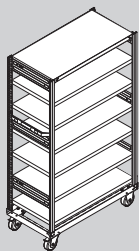




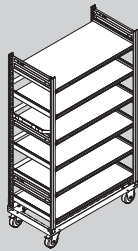
www.bitto.com



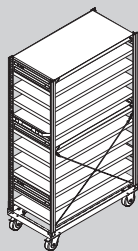
shop.bitto.com



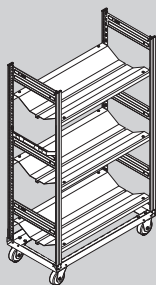
Fachbodenregal  
Shelving  
15720, 15721



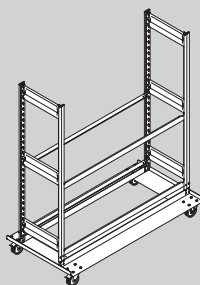
Fachbodenregal  
Shelving  
52055



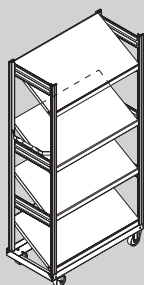
Fachbodenregal  
Shelving  
52052, 52060



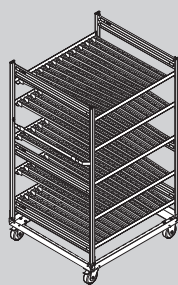
Schlauchlagerregal  
Hose shelving  
13091



Reifenregal  
Tyre shelving  
40200



Schrägbodenregal  
Shelving with inclined shelves  
15182, 15183



Stückgut-Durchlaufregal mit Rollenleisten  
Carton live storage rack with roller tracks  
55245

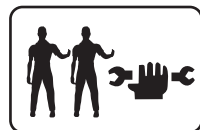
- Aufbau- und Bedienanleitung DE
- Instructions for assembly and use GB
- Instructions de montage et d'utilisation FR
- Richtlijnen en montagehandleiding BE
- Instrucciones de montaje y manejo ES
- Istruzioni per il montaggio e l'impiego IT
- Montage- op betjeningsvejledning DK
- összeállítási és kezelési útmutató HU
- Instrukcja montażu i użytkowania PL
- Návod k montáži a obsluze CZ
- Návod na montáž a použitie SK
- Інструкція по монтажу та експлуатації UA
- Инструкция по сборке и использованию RU



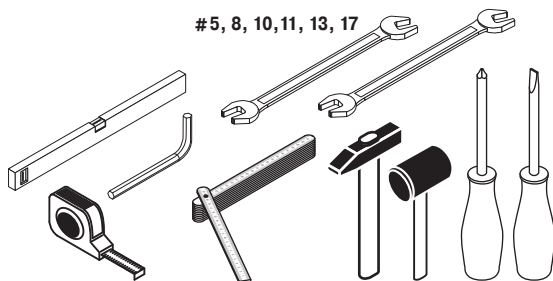
## REGALWAGEN

MOBILE SHELVINGE

#12/2023/ART.-NR.: 52051



# 5, 8, 10, 11, 13, 17



**BITO**  
LAGERTECHNIK

1



4 - 33

DGUV 208-061



(DE)

Bedienanleitung 4

(GB)

General safety instructions 6

(FR)

Instructions d'utilisation 8

(BE)

Gebruiksaanwijzing 10

(ES)

Instrucciones de uso 12

(IT)

Istruzioni per l'uso 14

(DK)

Betjeningsvejledning 16

(SE)

Allmänna säkerhetsanvisningar 18

(FI)

Yleiset turvallisuuohjeet 20

(HU)

Üzemeltetési utasítások 22

(PL)

General safety instructions 24

(CZ)

Návod k obsluze 26

(SK)

Všeobecné bezpečnostné pokyny 28

(UA)

Інструкція з експлуатації 30

(RU)

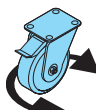
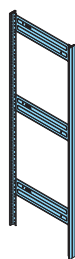
Руководство по эксплуатации 32



2



34 - 35



(DE)

Grundbauteile

(GB)

Basic components

(FR)

Composants principaux

(BE)

Basiscomponenten

(ES)

Componentes principales

(IT)

Componenti di base

(DK)

Grundkomponenter

(FI)

Perusosat

(SE)

Grundkomponenter

(HU)

Alapelemek

(PL)

Podstawowe elementy

(CZ)

Základní komponenty

(SK)

Základné komponenty

(UA)

Основні конструкційні елементи

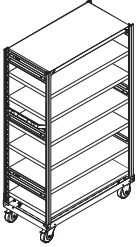
(RU)

Основные элементы конструкции



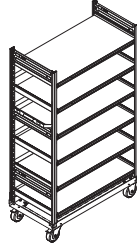
36 - 41

Fachbodenregal  
Shelving  
15720, 15721



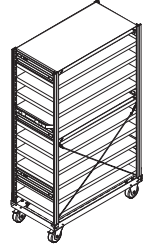
42 - 48

Fachbodenregal  
Shelving  
52055



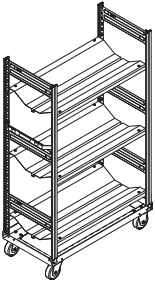
50 - 57

Fachbodenregal  
Shelving  
52052, 52060



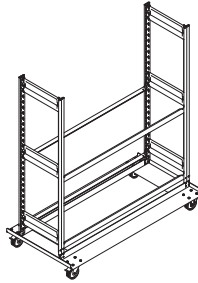
58 - 63

Schlauchlagerregal  
Hose shelving  
13091



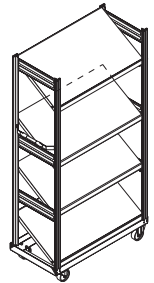
64 - 69

Reifenregal  
Tyre shelving  
40200



70 - 75

Schrägbodenregal  
Shelving with inclined shelves  
15182, 15183



76 - 82

Stückgut-Durchlaufregal mit Rollenleisten  
Carton live storage rack with roller tracks  
55245

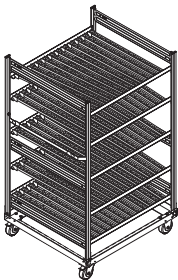


TABLE OF CONTENTS





# 1. Bedienanleitung

## A. Haftungsausschluss / Warnhinweise

Diese Aufbau- und Bedienanleitung muss jedem Bediener vor der ersten Benutzung des Systems zur Verfügung gestellt werden. Die enthaltenen Anweisungen sind alle jederzeit einzuhalten.

BITO-Lagertechnik lehnt die Haftung für alle Schäden ab, die durch Nichtbeachtung der Aufbau- und Bedienanleitung entstehen.

 DGUV 208-061 	DGUV beachten.		Kopfschutz
	Allgemeiner Hinweis		Sicherheitsschuhe
	Sturzgefahr		Schutzbrille
	Handverletzungen		Warnweste
	Besteigen verboten		Allgemeiner Hinweis
	Schutzhandschuhe		Gehörschutz

## B. Allgemeine Anforderungen

- Der Regalwagen muss in Übereinstimmung mit den Angaben des Herstellers verwendet, instand gehalten und repariert werden und darf nicht verändert oder mit Anbaugeräten ausgerüstet werden.
- Für Deutschland sind die „Richtlinien für Lagereinrichtungen und -geräte“ DGUV Regel 208-061 der Deutschen Gesetzlichen Unfallversicherung sowie die einschlägigen Arbeitsstättenverordnungen und die allgemeinen Unfallverhütungsvorschriften sind zu beachten. Für alle Aufstellorte außerhalb Deutschlands gelten die national gültigen Unfallverhütungsvorschriften für Lagereinrichtungen und -geräte.
- Bei Anlieferung der Ware muss das Material im Innenbereich eingelagert werden. Eine Lagerung im Freien ist nicht zulässig.

## C. Bestimmungsgemäße Verwendung

- Dieses BITO Lagersystem dient zur Lagerung und / oder Kommissionierung von Stückgütern wie beispielsweise Kartonagen, Kästen, Behälter oder einzelnen Artikeln.
- Der Regalwagen ist beweglich, er ist dafür gedacht, einen einfachen Standortwechsel des Regals zu ermöglichen. Ausgelegt ist der Regalwagen für einen ebenen, festen, sauberen und trockenen Hallenboden und für kurze Strecken.
- Wird der Regalwagen im beladenen Zustand verfahren, muss die Feldlast auf 80 % der max. Feldlast reduziert werden. Der Regalwagen darf beladen nicht schneller als 2 km/h (halbe Schrittgeschwindigkeit) bewegt werden. Der Regalwagen darf im beladenen Zustand nicht auf geneigten Flächen genutzt werden.
- Die Bedienung erfolgt ausschließlich manuell (Bedienung mit Flurförderzeugen ist nicht gestattet).
- Die Traglastbeschränkungen in Form von Einzellast, Fachlast und Feldlast sind einzuhalten.
- Die Beladung der Regale ist gleichmäßig vorzunehmen, da die statische Auslegung auf einer gleichmäßig verteilten Last beruht.
- Die in Auftragsbestätigung und technischen Unterlagen beschriebene Auslegung, Ausstattung, Montage und Bedienung müssen eingehalten werden.
- Benutzen Sie keinen Regalwagen, wenn Sie damit nicht vertraut sind und zu dessen Verwendung nicht eingewiesen bzw. berechtigt sind.
- Benutzen Sie keinen Regalwagen, ohne ihn vorher auf seinen betriebsbereiten Zustand zu prüfen. Achten Sie insbesondere auf die Rollen, die Feststellbremsen, den Griff.
- Beim Abstellen des Regalwagens und Be- und Entladen müssen immer die Feststellbremsen betätigt sein und der Untergrund muss eben sein.
- Vergewissern Sie sich nach dem Abstellen, dass der Regalwagen einen sicheren Stand hat.
- Die Ladung muss gegen Herabfallen gesichert werden.
- Um die Standsicherheit des Regalwagens nicht zu beeinträchtigen, muss dieser im beladenen Zustand langsam und ruckfrei bewegt werden.
- Der Bediener muss Arbeitsschutzschuhe tragen.

## D. Verbotene Verwendung

- Alle Angaben in dieser Anleitung gelten nicht für Regale in Außenaufstellung, bzw. Regale, die zusätzlich durch Wind, Schnee oder andere Zusatzbelastungen beaufschlagt sind. Außerdem gelten die Belastungsangaben nicht für Erdbeben gefährdete Gebiete (keine Erdbebenauslegung). Hier müssen die Vorgaben schriftlich mit BITO abgesprochen werden.
- BITO Lagersysteme eignen sich nicht in Umgebungen, die eine der folgenden Belastungen aufweisen: Korrosion, Spritzflüssigkeiten, Zersetzung, Schwingungen, Explosionen, Strahlung, Strahlungsbelastung. Es ist nicht zulässig, dass Ladung und Ladungsträger aufgrund ihrer Zusammensetzung oxidieren, rosten, sich zersetzen oder Mechanismen jeglicher Art funktionstechnisch beeinträchtigen.
- Die Lagerung von Lebensmitteln direkt auf den Bauteilen ist nicht zulässig.
- Der Regalwagen darf nicht auf geneigtem Untergrund eingesetzt werden (Kippgefahr)
- Überfahren Sie mit dem Regalwagen keine Stufen oder Absätze. Der Regalwagen kann dadurch beschädigt werden und umkippen.
- Gelegentlich kann es erforderlich sein, geringfügige geneigte Flächen zu befahren, z.B. um den Regalwagen von einem Gebäude zum anderen zu bewegen. In diesem Fall darf die Neigung 2 % nicht überschreiten und der Regalwagen muss unbeladen sein.
- Der Regalwagen darf nicht zum Transportieren von Personen verwendet werden.
- Der Regalwagen darf für Anwendungen, bei denen die Gefahr einer Überschreitung der Nenntragfähigkeit besteht, nicht verwendet werden.
- Der Regalwagen darf nicht durch ein motorisiertes Fahrzeug gezogen werden.
- Der Regalwagen darf nicht beklettert werden.
- Das Anlehnen von Gegenständen und Personen ist verboten.
- Das Verwenden des Regalwagens bei bekannten Mängeln ist verboten.

## E. Montage

- Die Montage ist durch Personal mit mechanischer Ausbildung und Erfahrung in Lagertechnik, mit entsprechendem Werkzeug und entsprechender persönlicher Schutzausrüstung auszuführen.
- Zur einfachen Montage empfehlen wir 2 Personen.
- Aufbau nur im unbeladenen Zustand und nach Anleitung vornehmen

## F. Inspektion

- Inspizieren Sie den Regalwagen täglich. Durch eine tägliche Inspektion kann Verschleiß weitgehend begrenzt werden.
- Der Regalwagen sollte mindestens 1/2 jährlich gründlichst auf Fehler untersucht werden.
- Ziehen Sie bei der Kontrolle alle Schraubverbindungen nach.
- Tauschen Sie beschädigte Bauteile umgehend aus.
- Zur Instandsetzung des Regalwagens dürfen nur vom Hersteller freigegebene Ersatzteile verwendet werden.
- Gemäß der europäischen Norm DIN EN 15635 ist der Betreiber der Regalanlage für regelmäßige Sichtkontrollen zuständig. Des Weiteren ist in Abständen von nicht mehr als 12 Monaten eine Inspektion von einer fachkundigen Person durchzuführen. Bitte kontaktieren Sie uns bei Fragen zur Regalinspektion:  
E-Mail: [aftersales@bito.com](mailto:aftersales@bito.com) Bei Fragen zur Lieferung und Montage finden Sie unsere Kontaktdaten unter [www.bitto.com](http://www.bitto.com)









# 1. General safety instructions

## A. Exclusion of liability / warning notices

The present instructions of assembly and use must be made available to every user before a storage installation is put into service.

All instructions given in this document must be followed at all times.

BITO-Lagertechnik disclaims liability for all damages arising from non-observance of these instructions of assembly and use.

 <p>DGUV 208-061</p>	<p>Observe the regulations issued by your national/local Occupational Accident Insurance Institution(s).</p>		<p>Head protection</p>
	<p>General remark</p>		<p>Safety shoes</p>
	<p>Risk of slipping and falling</p>		<p>Protective eyewear</p>
	<p>Hand injuries</p>		<p>High-visibility vest</p>
	<p>Do not climb on structure</p>		<p>General remark</p>
	<p>Safety gloves</p>		<p>Hearing protection</p>

## B. General requirements

- Mobile shelving must be used for the purpose and must be maintained and repaired as specified by the manufacturer. It is not allowed to modify the structure or to add fittings.
- Shelving & racking located on sites within Germany must comply with the safety regulations for warehouse equipment and machinery (Richtlinien für Lagereinrichtungen und -geräte) as specified by the DGUV regulation 208-061 of the German Statutory Accident Insurance Association as well as with the regulations set up by the German Occupational Safety and Health Acts (Arbeitsstättenverordnungen) and the

relevant accident prevention regulations. Shelving & racking located on sites outside Germany must comply with the relevant national/local accident prevention regulations for warehouse equipment and machinery.

- Incoming goods awaiting fixture and fitting into BITO storage facilities must be stored indoors. Outdoor storage of such parts and components is not permitted.

## C. Intended use

- BITO Mobile shelving is intended for storing and picking loads stored in bins and cartons as well as loose items.
- This mobile storage rack can easily be relocated within plants and workshops. It has been designed for use on flat, hard, clean and dry hall floors over short distances.
- If mobile shelving is moved when loaded, the bay load capacity must be reduced to 80% of the maximum bay load capacity. When loaded, the mobile rack must not be moved faster than 2 km/h (half the average walking speed). Loaded mobile shelving must not be used on sloped ground.
- It may be necessary to move the trolley over areas with a slight slope, f. ex. for use in another building. In this case, the slope must not exceed 2 % and the trolley must be moved without loads.
- This rack has been designed for manual loading and retrieval (servicing with lift trucks is not allowed).
- Single loads, shelf loads and bay loads must not exceed rated load capacity limits.
- Make sure that loads are evenly distributed since structural calculations assume uniformly distributed loads.
- Strictly adhere to the assembly & operating instructions specified in the order documents and technical description.
- Only move mobile shelving if you are familiar with handling and use and authorised to do so.
- Always check before use whether the rack is fit for the purpose. In particular, check castors, locking brakes and handle.
- Securely position the mobile rack on flat flooring with the brakes activated prior to loading and unloading.
- After relocating mobile shelving, make sure that it cannot shift position.
- Loads must be secured against falling.
- Mobile shelving must be moved slowly and without jerks in order not to impair stability.
- Always wear safety gloves when working with the mobile rack.

## D. Use is not allowed in the following cases

- The present instructions do not apply for shelving and racking used outdoors or in harsh environments subject to wind, snow and other mechanical stress factors. Moreover, load capacities shown in the present document are not valid for earthquake hazard zones (structural design does not resist seismic loads). Inform BITO in writing if your installation is to be set up in an earthquake hazard area and request adaptation of structural design parameters to the seismic requirements of your region.
- BITO Shelving and racking is not suited for use in environments with exposure to corrosion, splashing liquids, decomposition, vibrations, explosions, radiation. It is not permitted to use loads or load carriers which due to their nature are subject to oxidation, rust, decomposition or which might impair proper functioning of any kind of mechanism.
- Storing unpacked foods that are in direct contact with racking parts and components is not permitted.
- Do not use mobile shelving on sloping ground to prevent tipping over.
- Do not run the rack over stairs, ledges or drops in the floor, because this could damage the trolley or may cause the trolley to topple over.
- Do not use mobile shelving for transporting persons.
- The trolley must not be used for applications bearing the risk of exceeding the rated load capacity.
- The mobile rack must not be towed by a motorised vehicle.
- Do not climb on the mobile rack.
- Do not lean to the mobile rack and do not lean loads against the unit.
- Do not use mobile shelving if you are aware of any damage.

## E. Assembly

- Assembly must be carried out by competent staff trained and experienced in working with mechanical storage and handling equipment; all works must be carried out with appropriate tools and personal protective equipment.
- In order to make work easier, we recommend 2 people to carry out assembly and installation.
- Assembly or reconfiguration of the structure must be only made after all loads have been removed and in compliance with the instructions.

## F. Inspection

- Check the trolley every day. Daily inspection will help to limit wear and tear to a minimum.
- Thoroughly check mobile shelving for damage at least every 6 months.
- Retighten all bolt connections.
- Damaged components must be replaced immediately.
- Only use replacement parts authorised by the manufacturer.
- As stipulated by DIN standard EN 15636, shelving and racking operators must ensure that visual inspections are carried out at regular intervals. Additionally, warehouse storage equipment must be inspected at least once a year by a qualified person. If you require further information on shelving & racking inspection, please email us at [aftersales@bito.com](mailto:aftersales@bito.com). For questions on delivery and assembly, please refer to our contact details on [www.bito.com](http://www.bito.com)

# 1. Instructions d'utilisation





## A. Exclusion de responsabilité / avertissements

Les présentes instructions de montage et d'utilisation doivent être mises à disposition des opérateurs avant la première utilisation du système.

Les consignes énoncées doivent être respectées en permanence.

BITO Systèmes rejette toute responsabilité en cas de dommages découlant du non-respect des instructions de montage et d'utilisation.

BEDIENANLEITUNG

DGUV 208-061 	Respecter les directives des organismes professionnels compétents, ainsi que les prescriptions locales/nationales applicables de prévention des accidents.		Casque
	Remarque générale		Chaussures de sécurité
	Risque de chute		Lunettes de protection
	Risque de blessures aux mains		Gilet de sécurité
	Interdiction d'escalader		Remarque générale
	Gants de protection		Protection auditive

## B. Réglementations générales

- Le rack mobile doit être utilisé, entretenu et réparé selon les instructions du fabricant. Il n'est pas permis de modifier le rack mobile ou d'y ajouter des équipements supplémentaires.
- Respecter les directives locales/nationales applicables aux dispositifs et équipements de stockage, les consignes de sécurité de votre assurance, ainsi que les prescriptions générales de prévention des accidents.

- Veuillez assurer que tout matériel destiné au montage de l'installation soit stocké à l'intérieur. Le stockage à l'extérieur n'est pas admissible.

## C. Utilisation conforme

- Ce type de rayonnage BITO décrit dans les présentes instructions sert au stockage et/ou à la préparation de charges unitaires, tels que des cartons, caisses, conteneurs ou articles individuels.
- Le rack mobile a été conçu pour faciliter un déplacement facile à l'endroit requis. Il est approprié pour les courts trajets sur un sol plat, résistant, propre et sec.
- Au cas où un rack chargé est déplacé, la charge par travée doit être réduite à 80 % de la capacité nominale. La vitesse de déplacement d'un rack chargé ne doit pas dépasser 2 km/h (demi-vitesse d'un piéton). Le rack chargé ne doit pas être utilisé sur des terrains inclinés.
- Son chargement ou déchargement est réalisé par voie manuelle uniquement (l'utilisation de chariots de manutention est interdite).
- Il convient de respecter les limites de charge ponctuelles, par tablette et par travée.
- Les rayonnages doivent être chargés de manière uniforme pour garantir leur stabilité statique.
- La conception, l'équipement, le montage et le chargement décrits dans la confirmation de commande et la documentation technique doivent être respectés.
- Ne manipulez jamais un rack mobile sans savoir comment l'utiliser ou sans instructions d'utilisation préalables ou si vous n'êtes pas autorisé.
- Vérifiez si le rack est prêt à l'emploi avant de l'utiliser. Prêtez une attention particulière aux roues, aux freins et à la poignée.
- Lors du chargement et du déchargement stationnez le rack uniquement sur un terrain plat en actionnant les freins.
- Après le stationnement, assurez-vous que le rack est en position stable.
- Les charges doivent être protégées contre les chutes.
- Afin de ne pas compromettre la stabilité du rack, celui-ci doit être déplacé lentement et en douceur lorsqu'elle est chargée.
- L'utilisateur doit porter des chaussures de sécurité.



## D. Utilisation non-conforme

- Les indications contenues dans les présentes instructions ne s'appliquent pas aux rayonnages installés en extérieur, soumis aux intempéries (vent, neige...) ou à d'autres charges supplémentaires. Par ailleurs, les indices de charge ne s'appliquent pas aux zones à risque de séisme (la conception ne prend pas en compte le risque sismique). Dans ces cas précis, des prescriptions doivent être convenues par écrit avec BITO.
- Les rayonnages BITO ne sont pas adaptés pour une utilisation dans des environnements exposés à la corrosion, à des liquides jaillissants, à la décomposition, aux vibrations, aux explosions, à l'exposition au rayonnement. Il n'est pas admissible de stocker des charges / porte-charges qui, en raison de leur composition, ont tendance à s'oxyder, rouiller, se décomposer, encombrer ou salir le rayonnage ou affecter le bon fonctionnement de mécanismes de quelque nature que ce soit.
- Le stockage de denrées alimentaires directement sur les composants d'un rayonnage n'est pas admissible.
- Le rack mobile ne doit pas être utilisé sur une surface inclinée (risque de basculement).
- Ne conduisez pas le rack sur les marches ou les paliers. Le chariot pourrait être endommagé et basculer.
- Occasionnellement, il peut être nécessaire de conduire sur des surfaces légèrement inclinées, par exemple pour déplacer le rack d'un bâtiment à l'autre. Dans ce cas, l'inclinaison ne doit pas dépasser 2 % et le rack doit être déchargé.
- Le rack mobile ne doit pas être utilisé pour transporter des personnes.
- Il ne doit pas être utilisé pour des applications où il existe un risque de dépasser la capacité nominale.
- Le rack ne doit pas être tiré par un véhicule motorisé.
- Il est interdit de monter sur le rack,
- également de se pencher ou de pencher des objets contre le rack.
- L'utilisation du rack qui a des défauts connus est interdite.

## E. Montage

- Le montage doit être réalisé par des techniciens qualifiés et expérimentés, à l'aide des outils adéquats et dans le respect des normes de sécurité relatives au port des équipements de protection individuels.
- Pour faciliter le travail, nous recommandons 2 personnes pour le montage.
- Procéder au montage à l'état déchargé, conformément aux instructions.

## F. Inspection

- Inspectez le rack quotidiennement. Grâce à une inspection quotidienne, l'usure peut être considérablement limitée.
- Le rack doit être minutieusement inspecté au moins deux fois par an pour détecter les défauts.
- Lors de l'inspection, reserrez tous les boulons.
- Remplacez immédiatement les pièces de construction endommagées.
- Pour la réparation du rack, seules les pièces de rechange approuvées par le fabricant peuvent être utilisées.
- Selon la norme européenne DIN EN 15635, l'exploitant de l'installation de rayonnages doit garantir l'exécution régulière de contrôles visuels. Il est également obligatoire de faire inspecter le rack par une personne qualifiée à des intervalles de 12 mois maximum. Veuillez-nous contacter pour toute question sur l'inspection de rayonnages et racks par mail à [aftersales@bito.com](mailto:aftersales@bito.com). Si vous avez des questions concernant la livraison et l'installation, vous trouverez nos coordonnées sur [www.bito.com](http://www.bito.com)













# 1. Gebruiksaanwijzing

## A. Uitsluiting aansprakelijkheid / veiligheidsinstructies

Iedere medewerker die de installatie voor de eerste keer bedient, moet inzage krijgen in de montage- en veiligheidsinstructies.

De instructies zoals vermeld in dit document moeten te allen tijde opgevolgd worden.

BITO-Lagertechniek wijst aansprakelijkheid voor schade af, ontstaan door niet-naleving van de montage- en veiligheidsinstructies.

	Hou rekening met de richtlijnen zoals ze gelden in het land waar de installatie staat (in Duitsland geldt DGUV).		Hoofdbescherming
	Algemene opmerking		Veiligheidsschoenen
	Valrisico		Beschermbril
	Handletfels		Fluovestje
	Verboden op de stelling te klimmen		Algemene opmerking
	Veiligheids-handschoenen		Gehoorbescherming

## B. Algemene vereisten

- Mobile rekken moeten worden gebruikt voor het beoogde doel en moeten worden onderhouden en gerepareerd zoals gespecificeerd door de fabrikant. Het is niet toegestaan om de structuur aan te passen of om elementen die niet van de fabrikant zijn zelf toe te voegen.

- Hou rekening met de veiligheidsrichtlijnen voor het gebruik van magazijninrichting en -machines zoals ze gelden in het land waar de installatie staat (in Duitsland geldt DGUV-regel 208-061). Evenals de relevante voorschriften voor de werkplek en de algemene voorschriften ter voorkoming van ongevallen in acht worden genomen.
- Geleverde BITO-goederen die op een armatuur wachten en worden ingemonteerd in BITO-opslagfaciliteiten, moeten in afwachting binnenshuis worden opgeslagen. Buitenopslag van zulke wachtende montageonderdelen tot gebruik is niet toegestaan.

## C. Gebruik volgens bestemming

- Dit BITO-opslagsysteem is bedoeld voor de opslag en/of het orderverzamen van stukgoederen, zoals kartonnen dozen, bakken of individuele artikelen.
- Dit praktische opslagsysteem zorgt voor eenvoudig transport van onderdelen door fabrieken en werkplaatsen. Het is ontworpen voor gebruik op vlakke, harde, schone en droge halvloeren over korte afstanden.
- Als de mobiele rekken worden verplaatst wanneer ze geladen zijn, moet de laadcapaciteit van het vak worden teruggebracht tot 80 % van de maximale capaciteit van het rek. Een geladen mobiele rek mag niet sneller dan 2 km/h worden verplaatst (de helft van de gemiddelde loopsnelheid). Geladen mobiele rekken mogen niet op hellende ondergrond worden gebruikt.
- Dit type opslagsysteem is ontworpen voor manuele bediening (er is geen bediening met lift trucks toegestaan).
- De installatie mag niet hoger beladen worden dan de vermelde maximale last (hou rekening met max. draagvermogen per niveau en per sectie).
- De last op de stelling moet gelijkmatig worden verdeeld (het ontwerp van de stelling is hierop gebaseerd).
- Houd u strikt aan de montage- en bedieningsinstructies die zijn gespecificeerd in de bestellingsdocumenten en technische beschrijving.
- Verplaats mobiele stellingen alleen als u bekend bent met de bediening en het gebruik en daarvoor toestemming hebt gekregen.
- Controleer voor gebruik altijd of het rek geschikt is voor het doel. Controleer in het bijzonder de zwenkwielen, de blokkeerremmen en het handvat.
- Plaats het mobiele rek stevig op een vlakke ondergrond met de remmen geactiveerd voor het laden en lossen.
- Na verplaatsing van mobiele rekken, zorg ervoor dat deze vast staat en niet zelf van positie kan verrollen.
- Ladingen moeten worden beveiligd tegen vallen.
- Mobile stellingen moeten langzaam en zonder schokken worden verplaatst om de stabiliteit niet te beïnvloeden.
- Draag altijd veiligheidshandschoenen bij het werken met het mobiele rek.

## D. Gebruik is niet toegestaan in de volgende gevallen

- Deze instructies gelden niet voor stellingen die buiten staan of die blootgesteld worden aan weersomstandigheden (zoals wind of sneeuw). De belastingsopgaven gelden niet voor stellingen geplaatst in gebieden waar aardbevingen voorkomen (de structuur is niet bestand tegen seismische krachten). Gelieve BITO schriftelijk te informeren indien uw stellingstelsysteem gemonteerd moet worden in een gebied waar aardbevingen kunnen voorkomen. De structuur zal dan aangepast moeten worden.
- BITO-rekken en stellingen zijn niet geschikt voor gebruik in omgevingen met blootstelling aan corrosie, opspattende vloeistoffen, ontbinding, trillingen, explosies, straling. Het is niet toegestaan om ladingen of lastdragers te gebruiken die door hun aard onderhevig zijn aan oxidatie, roest, ontbinding of die de goede werking van elk soort mechanisme kunnen schaden.
- Het opslaan van onverpakte levensmiddelen die in direct contact staan met stellingonderdelen en componenten is niet toegestaan.
- Gebruik mobiele stellingen niet op hellende grond om kantelen te voorkomen.
- Laat het rek niet over trappen, richels of gaten in de vloer rollen, omdat dit de trolley kan beschadigen of ervoor kan zorgen dat de trolley kantelt.
- Het kan nodig zijn de trolley te verplaatsen over gebieden met een lichte helling, bvb. voor gebruik in een ander gebouw. In dit geval mag de helling niet groter zijn dan 2 % en moet de trolley zonder belasting worden verplaatst.
- Gebruik geen mobiele rekken voor het vervoer van personen.
- De trolley mag niet worden gebruikt voor toepassingen die het risico lopen de nominale belastingscapaciteit te overschrijden.
- Het mobiele rek mag niet worden voortgetrokken door een gemotoriseerd voertuig.
- Klim niet op het mobiele rek.
- Leun niet op het mobiele rek en leun geen lasten tegen het apparaat.
- Het gebruik van het rek bij bekende defecten is verboden.

## E. Montage

- De montage moet uitgevoerd worden door personeel met een technische opleiding en ervaring met opslagsystemen; met het juiste gereedschap en beveiligingsmateriaal.
- Om het werk te vergemakkelijken, raden we 2 personen aan om montage en installatie uit te voeren.
- Opbouw van de stelling enkel wanneer deze leeg is en volgens de handleiding.

## F. Inspectie

- Inspecteer de trolley dagelijks. Dagelijkse inspectie helpt slijtage tot een minimum te beperken.
- Controleer het mobiele opbergrek minimaal elke 6 maanden op schade.
- Draai alle boutverbindingen opnieuw vast.
- Beschadigde componenten moeten onmiddellijk worden vervangen.
- Gebruik alleen vervangende onderdelen die door de fabrikant zijn goedgekeurd.
- Zoals bepaald in de norm DIN EN 15635 moet de gebruiker van de installatie op regelmatige basis een visuele inspectie uitvoeren. Bovendien moet elke magazijnrichting minstens 1x per jaar gekeurd worden door een daarvoor bevoegd persoon. Als u meer informatie wenst over de rekken- en stellingsinspectie, kunt u een e-mail sturen naar [info.BE-NL@bito.com](mailto:info.BE-NL@bito.com). Voor vragen over levering en montage, raadpleeg onze contactgegevens op [www.bitto.com](http://www.bitto.com)

## 1. Instrucciones de uso

### A. Exclusión de responsabilidad / Advertencias

Las presentes instrucciones de montaje y uso deben ponerse a disposición de todos los usuarios antes de poner en funcionamiento una instalación de almacenamiento.

Las indicaciones que contiene deben seguirse en todo momento.

BITO-Lagertechnik rechaza cualquier responsabilidad por los daños producidos debido al incumplimiento de las instrucciones de montaje y manejo.

DGUV 208-061



Debe tener en cuenta las prescripciones de su mutua de accidentes de trabajo. Si no hay mutua de accidentes de trabajo: debe tener en cuenta las normas de prevención de accidentes nacionales/locales vigentes.



Protección de la cabeza



Aviso general



Calzado de seguridad



Peligro de deslizamiento y caídas



Gafas protectoras



Lesiones en las manos



Chaleco reflectante



No subir a la estantería



Aviso general



Gautes protectores



Protección auditiva

### B. Requisitos generales

- La estantería móvil debe usarse, mantenerse y repararse de acuerdo con las instrucciones del fabricante y no debe modificarse ni equiparse con accesorios.

- Tenga en cuenta las regulaciones nacionales y locales de seguridad vigentes para equipos y maquinaria de almacén, emitidas por la entidad legal sobre accidentes, así como las regulaciones establecidas en relación a la seguridad en el trabajo y prevención de accidentes.
- Las mercancías entrantes deben ser almacenadas en el interior. No se permite el almacenamiento en el exterior de dichas piezas y componentes.

### C. Uso conforme a lo previsto

- Los sistemas de almacenaje BITO sirven para almacenar y/o preparar bultos, como por ejemplo, cajas de cartón, de madera, contenedores o artículos individuales.
- La unidad es móvil y está diseñada para permitir un cambio fácil de la ubicación de la estantería. La estantería móvil está diseñada para un suelo nivelado, firme, limpio y seco y para distancias cortas.
- Si se va a mover la estantería cargada, la carga por módulo debe reducirse al 80 % de la carga nominal máxima por módulo. La estantería no debe moverse más rápido que 2 km/h (la mitad de la velocidad de un peatón) cuando está cargada. La estantería móvil no puede usarse en superficies inclinadas cuando está cargada.
- El manejo es exclusivamente manual (no está permitido el manejo con vehículos industriales).
- Las cargas unitarias, cargas sobre estante y carga de módulo no deben exceder los límites de capacidad de carga nominal.
- La carga de las estanterías debe ser uniformemente distribuida, ya que el diseño estático se basa en una distribución uniforme de la carga.
- El diseño y distribución en planta, equipamiento, montaje y manejo descritos en la confirmación del pedido y la documentación técnica deben respetarse.
- No use una estantería móvil si no está familiarizado con el uso o si no está instruido o autorizado para usarlo.
- No use una estantería móvil sin antes verificar que esté en condiciones de funcionamiento. Preste especial atención a los rodillos, los frenos y el mango.
- Al estacionar la estantería sí durante su carga y descarga, asegúrese de que los frenos de estacionamiento estén activados y que el suelo esté nivelado.
- Después de estacionar la estantería, asegúrese de que esté en una posición estable.
- La carga debe estar asegurada contra caídas.
- Para no comprometer la estabilidad, la estantería móvil debe ser movida lentamente y sin golpes cuando está cargada.
- El operador debe usar zapatos de trabajo protectores.

## D. Utilización no conforme

- Estas instrucciones no son válidos para estanterías instaladas en el exterior o que estén expuestas a cargas adicionales debido al viento, la nieve u otros factores adicionales. Además, los datos de carga no son válidos para zonas con riesgo sísmico (no está diseñada para terremotos). Informe a BITO por escrito si su instalación debe instalarse en un área de riesgo sísmico y solicite a BITO que adapte los parámetros de diseño estructural a los requerimientos sísmicos de su área.
- Las estanterías de BITO no son adecuadas para su uso en ambientes con exposición a la corrosión, salpicaduras de líquidos, descomposición, vibraciones, explosiones, radiación. No está permitido usar cargas o soportes de carga que por su composición estén sujetas a oxidación, corrosión, descomposición o que puedan bloquear o manchar componentes o impedir el correcto funcionamiento de cualquier tipo de mecanismo.
- No está permitido el almacenamiento de alimentos directamente sobre los componentes de la estantería.
- La estantería móvil no debe usarse sobre una superficie inclinada (riesgo de vuelco).
- No maneje la estantería sobre los escalones o los descansos. La estantería puede dañarse y volcarse.
- Ocasionalmente, puede ser necesario conducir sobre superficies ligeramente inclinadas, por ejemplo, para mover la estantería de un edificio a otro. En este caso, la inclinación no debe exceder el 2 % y la estantería debe estar descargada.
- La estantería móvil no debe usarse para transportar personas.
- No debe usarse para aplicaciones en las que exista el riesgo de exceder la capacidad nominal.
- La estantería no debe ser jalado por un vehículo motorizado.
- Está prohibido subir a la estantería.
- También está prohibido apoyarse o apoyar objetos contra la estantería.
- El uso de una estantería móvil que tiene defectos conocidos está prohibido.

## E. Montaje

- El montaje debe ser realizado por personal con formación en equipos mecánicos de almacenaje y manutención, con las herramientas apropiadas y los correspondientes equipos de protección personal.
- Con el fin de facilitar los trabajos, recomendamos 2 personas para llevar a cabo el montaje e instalación.
- El montaje debe realizarse sin carga y conforme a las instrucciones.

## F. Inspección

- Inspeccione la estantería cada día. Tal inspección ayuda a reducir considerablemente el desgaste.
- La estantería debe inspeccionarse al menos dos veces al año para detectar daños.
- Apriete todos los tornillos al inspeccionar.
- Reemplace las piezas dañadas inmediatamente.
- Solo se pueden usar piezas de repuesto aprobadas por el fabricante.
- Según la norma europea DIN EN 15635, el operador de la instalación de estanterías es responsable de realizar inspecciones visuales regulares. Además, una persona especializada debe realizar una inspección a intervalos no superiores a 12 meses. Por favor, contactarnos por correo electrónico si tiene alguna pregunta sobre la inspección de estanterías: [info@bito.es](mailto:info@bito.es). Si tiene alguna pregunta sobre la entrega y la instalación, encontrará nuestros datos de contacto en [www.bito.com](http://www.bito.com)







## 1. Istruzioni per l'uso

### A. Esclusione di responsabilità / Avvertenze di sicurezza

Le presenti istruzioni d'uso e di montaggio devono essere consultate da ogni utilizzatore prima del primo utilizzo.

Tutte le istruzioni qui riportate devono essere rispettate senza eccezioni.

BITO-Lagertechnik declina ogni responsabilità per qualsiasi danno derivante dalla mancata osservanza delle istruzioni d'uso e di montaggio.

	<p>Ottemperare alle indicazioni previste dalla normativa</p>		<p>Casco di protezione</p>
	<p>Note generali</p>		<p>Scarpe antinfortunistiche</p>
	<p>Pericolo di caduta</p>		<p>Occhiale protettivo</p>
	<p>Lesioni alle mani</p>		<p>Gilet catarifrangente</p>
	<p>Vietato salire</p>		<p>Pericolo generico</p>
	<p>Guanti protettivi</p>		<p>Otoprotettori - cuffie</p>

### B. Requisiti generali

- Lo scaffale deve essere utilizzato solo per lo scopo preposto, deve essere mantenuto e riparato secondo le specifiche del produttore. Non è consentito modificare la struttura senza autorizzazione per produttore.
- Osservare le normative di sicurezza in vigore in Italia a livello nazionale/locale in materia di attrezzature e macchinari da magazzino previste dall'ente o dagli enti preposti all'assicurazione degli infortuni (ad es. INAIL), i regolamenti riguardanti la sicurezza e la salute stabiliti dal proprio datore di lavoro e le norme antinfortunistiche generali.
- In attesa dell'installazione, il materiale deve essere stoccato all'interno ed al riparo dagli agenti atmosferici. Non è consentito lo stoccaggio all'aperto.

### C. Uso conforme alla destinazione d'uso

- Questo sistema di magazzino BITO è progettato per lo stoccaggio e/o prelievo di cartoni, scatole, contenitori o merci sfuse.
- Questo sistema di stoccaggio è molto pratico e consente un agevole movimentazione all'interno dello stabilimento e delle postazioni di lavoro. Lo scaffale è progettato per un utilizzo su una pavimentazione piana, solita ed asciutta.
- Se movimentato da carico, la portata deve essere ridotta all'80 %. Se carico, lo scaffale deve essere movimentato ad una velocità non superiore ai 2 km/h (circa metà della velocità media del passo durante una camminata). Se carico, lo scaffale non deve essere movimentato su pavimentazioni irregolari.
- L'utilizzo è esclusivamente manuale (non è consentito l'impiego di carrelli elevatori).
- Non devono essere superati i limiti massimi di carico indicati in termini di carico scaffale e carico ripiano.
- Accertarsi che i carichi siano distribuiti uniformemente.
- Il layout, le dotazioni, il montaggio e l'utilizzo devono essere conformi a quanto indicato nella conferma d'ordine e nella documentazione tecnica fornita.
- Movimentare la scaffalatura solo se si è autorizzati e formati relativamente alla movimentazione in sicurezza.
- Prima di movimentare lo scaffale, verificare le sue condizioni operative. In particolare verificare lo stato delle ruote, dei freni e dell'impugnatura.
- Prima di caricare/scaricare la scaffalatura, accertarsi che sia stabilmente ferma su una superficie piana e che il freno sia attivato.
- Una volta terminato lo spostamento,
- accertarsi che il carico sia in posizione sicura e non rischi di cadere.
- Le scaffalature mobili devono essere spostate lentamente e senza strattoni per non compromettere la stabilità.
- Indossare sempre i guanti durante la movimentazione dello scaffale.

## D. Uso vietato nei seguenti casi:

- Le presenti istruzioni non si riferiscono all'uso in aree all'esterno o esposte all'azione di agenti atmosferici. Le specifiche di carico non possono essere applicate nelle zone a rischio sismico (la configurazione strutturale non è progettata per sostenere tali sollecitazioni). In caso di utilizzo in zone a rischio sismico, le specifiche devono essere concordate in forma scritta con BITO.
- Gli scaffali BITO non sono adatti per ambienti soggetti all'esposizione dei seguenti fattori: corrosione, liquidi nebulizzati, decomposizione, vibrazioni, esplosioni, radiazione, esposizione a radiazioni. Non è consentito utilizzare le scaffalature BITO per lo stoccaggio o la movimentazione di materiali che per la loro composizione sono soggetti a: ossidazione, ruggine, deterioramento o altri effetti che possano compromettere o bloccare il funzionamento dell'attrezzatura.
- Non è consentito stoccare prodotti alimentari direttamente sugli scaffali zincati.
- Non utilizzare lo scaffale su pavimentazioni sconnesse per evitare il ribaltamento del carico.
- Non movimentare lo scaffale su scale, dossi o buche nella pavimentazione perché potrebbe danneggiare il carrello e causarne il ribaltamento.
- Potrebbe essere necessario movimentare il carrello in aree con pendenza in questo caso quest'ultima non deve essere superiore al 2 % , altrimenti sarà necessario movimentare lo scaffale senza carichi.
- Non utilizzare lo scaffale per il trasporto di persone.
- Lo scaffale non deve essere utilizzato per applicazioni ove si rischi di superare la portata nominale della struttura.
- La scaffalatura mobile non deve essere sollevata in alcun modo da veicoli motorizzati.
- Non arrampicarsi sulla scaffalatura.
- E' vietato appoggiarsi o appoggiare oggetti alla scaffalatura.
- Non utilizzare la scaffalatura se danneggiata

## E. Montaggio

- Il montaggio deve essere eseguito da personale in possesso di un'adeguata formazione in campo meccanico e con esperienza in sistemi di stoccaggio e immagazzinamento; utilizzando attrezzature adeguate. Il personale deve indossare dispositivi di protezione individuale.
- Per il semplice montaggio consigliamo di ricorrere a 2 persone.
- Le operazioni di montaggio devono essere eseguite a scaffalature non cariche ed in conformità alle istruzioni.

## F. Ispezione

- Controllare lo stato della scaffalatura ogni giorno. Un controllo giornaliero aiuta a prevenire i danni da errato utilizzo.
- Controllare la scaffalatura comunque almeno ogni 6 mesi.
- Verificare il fissaggio dei bulloni.
- I componenti danneggiati devono essere sostituiti immediatamente.
- Utilizzare solo ricambi autorizzati dal produttore.
- Ai sensi della norma DIN EN 15635, la responsabilità di effettuare controlli visivi periodici compete all'utilizzatore delle scaffalature. L'ispezione da parte di personale qualificato deve avvenire con una periodicità non superiore ai 12 mesi. Per ulteriori informazioni rivolgersi a [progetti@bito.com](mailto:progetti@bito.com)

# 1. Betjeningsvejledning

## A. Ansvarsfraskrivelse/advarsler

Denne montage- og betjeningsvejledning skal udleveres til alle brugere, før de anvender systemet.

Instruktionerne heri skal altid følges.

BITO Lagertechnik fralægger sig ansvaret for alle former for skader, der opstår som følge af manglende overholdelse af instruktionerne i montage- og betjeningsvejledningen.

DGVU 208-061 	De gældende regler om ulykkesforebyggelse skal overholdes.		Hovedværn
	Generel oplysning		Sikkerhedssko
	Nedstyrtningsfare		Beskyttelsesbriller
	Klemningsfare		Sikkerhedsvest
	Klatring forbudt		Generel oplysning
	Beskyttelseshandsker		Høreværn

## B. Generelle krav

- Reoler må kun benyttes, vedligeholdes og repareres i overensstemmelse med producentens oplysninger og må ikke modificeres eller tilføjes ekstra fittings.
- De gældende retningslinjer for lagerlokaler og -udstyr, og Arbejdstilsynets bestemmelser og de generelle forskrifter om ulykkesforebyggelse skal overholdes.
- Materiel, der afventer montering/brug, skal opbevares indendørs. Lagring udendørs er ikke tilladt.

## C. Korrekt anvendelse

- Dette BITO lagersystem er beregnet til opbevaring og/eller plukning af stykgods som æsker, kasser, beholdere og enkeltartikler.
- Reolovognen er bevægelig og er tiltænkt let omplacering af reolerne. Reolovognen kan køre en kortstrækning på et fast, rent og tørt halgulv.
- Når reolovognen kører i lastet tilstand, er max lastekapacitet 80 % . Lastet reolovogn må ikke køre mere end 2 km/h (hvilket er en halvering af hastigheden). Lastet reolovogn må ikke køre på hældende flader.
- Betjening må udelukkende ske med håndkraft (betjening med gaffeltruck og lignende er ikke tilladt).
- Bæreevne i form af enkelt-, hylde- og sektionsbelastningsgrænser skal overholdes.
- Opfyldning af reolerne skal ske jævnt, da den statiske konstruktion kræver jævn fordeling af vægten.
- De i ordrebekræftelsen og i de tekniske dokumenter beskrevne konstruktioner, udstyr, montage og betjening skal overholdes.
- Flyt kun reolovogne, hvis du følger dig sikker på retningslinjerne herfor.
- Benyt ikke reolovognen uden at have sikkerhed for sikkerhedstilstand. Især skal bremsefunktion tjekkes.
- Når reolovognen parkeres samt ved på- og aflastning skal bremsen på hjul altid aktiveres.
- Når reolovognen parkeres tjekkes altid sikkerhedstilstand.
- Genstand må ikke kunne falde ud af reolovognen.
- For ikke at mindske sikkerheden flyttes lastet reolovogn altid langsom og uden ryk.
- Ved betjening skal personale bære arbejds sko.



## D. Forbudt anvendelse

- Oplysningerne i denne vejledning gælder ikke for reoler opstillet udendørs samt reoler, der er påvirket af vind, sne og andre yderligere belastninger.  
Desuden gælder belastningsoplysningerne ikke for områder med risiko for jordskælv (konstruktionen er ikke jordskælvssikret). I sådanne tilfælde skal bestemmelserne aftales skriftligt med BITO.
- BITO lagersystemer er ikke egnet til omgivelser, hvor inventaret bliver udsat for korrosion, væsker, bevægelser, eksplosioner eller bestråling. Det er ikke tilladt, at laste med varer på paller mv., der pga sammensætning oxiderer, ruste, nedbrydes eller på nogen måde mekanisk nedsætter funktionen.
- Det er ikke tilladt, at laste levnedsmidler direkte på reolen.
- Reolvognen kan ikke benyttes på hældende flader (kan i såfald vælte).
- Kør ikke over trapper og afsatser med reolvognen. Dette kan medføre beskadigelser og væltefare.
- Det kan være nødvendigt, at flytte reolvognen over hældende flader f.eks. hvis reolvognen skal flyttes til ny bygning. I dette tilfælde må hældning ikke overstige 2 % , og reolvognen må kun flyttes i ulastet tilstand.
- Reolvognen må ikke benyttes til persontransport.
- Reolvognen må ikke benyttes med mere end maksimal belastning.
- Reolvognen må ikke trækkes efter et motoriseret køretøj.
- Klatring på reolvognen er ikke tilladt.
- Genstand og personer på ikke læne sig op af reolvognen.
- Ved kendt beskadning må reolvognen ikke benyttes.

## E. Montage

- Montage skal foretages af mekanisk uddannet og erfarnet personale, med korrekt værktøj og de nødvendige personlige værnemidler.
- Vi anbefaler montering af to personer.
- Opstilling må kun ske uden last og i henhold til vejledningen.

## F. Inspektion

- Reolvogn inspiceres dagligt. Ved daglige inspektioner nedslidning begrænses.
- Reolvognens fjeder inspiceres mindst hvert 1/2 år.
- Ved inspektionen efterskruer samtlige bolte.
- Ved beskadigelse skal bolte straks udskiftes.
- Installation må kun ske med producentens dele.
- I henhold til den europæiske standard DS/EN 15635 har den ansvarlige for reolsystemet ansvaret for gennemførelse af regelmæssige visuelle kontroller. Desuden skal der med højst 12 måneders mellemrum foretages inspektion udført af en fagmand. Kontakt os venligst ved spørgsmål: e-mailadress info@bito.dk. Leverings- og monterings spørgsmål besvares på [www.bito.com](http://www.bito.com).

# 1. Allmänna säkerhetsanvisningar

## A. Ansvarsfriskrivning/varningar

Denna monterings- och bruksanvisning måste lämnas till alla operatörer innan de använder systemet.

Instruktionerna i detta dokument måste alltid följas.

BITO Lagertechnik frångår sig ansvaret för alla skador som orsakas på grund av avsteg från denna monterings- och bruksanvisning.

DGUV 208-061 	Gällande regler för förebyggande av olyckor måste följas.		Huvudskydd
	Allmän information		Skyddsskor
	Halk- och fallrisk		Skyddsglasögon
	Handskador		Säkerhetsväst
	Klättring förbjuden		Allmän information
	Skyddshandskar		Hörselskydd

## B. Allmänna krav

- Mobila hyllor får endast användas för det avsedda ändamålet och måste underhållas och repareras enligt tillverkarens anvisningar. De får inte modifieras eller utrustas med extra tillbehör.
- Gällande riktlinjer för lagerlokaler och -utrustning samt Arbetsmiljöverkets föreskrifter och allmänna regler för förebyggande av olyckor måste följas.
- Material och utrustning från BITO måste förvaras inomhus. Utomhuslagring är inte tillåtet.

## C. Avsedd användning

- Detta lagringssystem från BITO används för förvaring och/eller plockning av styckegods såsom kartonger, lådor eller enskilda föremål.
- Hyllvagnen är mobil för att underlätta omplacering av hyllorna. Hyllvagnen är konstruerad för korta förflyttningar på ett plant, hårt, rent och torrt hallgolv.
- När en lastad hyllvagn förflyttas får lasten inte överstiga 80 % av maxkapaciteten. En lastad hyllvagn får inte flyttas snabbare än 2 km/h (hälften av normal gånghastighet). Lastade hyllvagnar får inte användas på lutande ytor.
- Endast avsedd för manuell hantering (användning av gaffeltruckar och liknande är inte tillåtet).
- Varken punktbelastning eller utbredd last på hyllor och sektioner får överskrida maxgränsen.
- Fördela godset jämnt på hyllorna eftersom den statiska konstruktionen kräver en jämn viktfordelning.
- Följ alla anvisningar gällande konstruktion, utrustning, installation och drift som anges i orderbekräftelsen och den tekniska dokumentationen.
- Använd bara hyllvagnen om du vet hur den fungerar samt har fått instruktioner och tillstånd att använda den.
- Kontrollera att hyllvagnen är i bra och säkert skick innan du använder den. Kontrollera hjul, låsning av hjul och handtag extra noga.
- När hyllvagnen parkeras, samt vid lastning och lossning, måste den stå på en plan yta med aktiverade hjulbromsar.
- Vid parkering av hyllvagnen, kontrollera alltid att den står stilla och stabil.
- Lasten måste fallsäkras.
- En lastad hyllvagn måste förflyttas långsamt och försiktigt för att bibehålla stabiliteten.
- Operatören måste bära skyddsskor.

## D. Förbjuden användning

- Instruktionerna i denna bruksanvisning gäller inte för hyllor som använts utomhus eller hyllor som utsätts för snö, vind och andra yttre faktorer. Dessutom gäller informationen om lastkapacitet inte i områden med risk för jordbävningar (konstruktionen är inte jordbävningssäker). Under sådana omständigheter måste specifikationerna avtalas skriftligen med BITO.
- BITO:s lagringssystem är inte anpassade för användning i miljöer med risk för korrosion, vätskestänk, vibrationer, explosioner eller strålning. Det är inte tillåtet att använda gods eller lastbärare som på grund av sina egenskaper oxiderar, rostar, bryts ned eller på något sätt försämrar den mekaniska funktionen.
- Det är inte tillåtet att lagra livsmedel direkt på hyllan.
- Hyllvagnen får inte användas på lutande ytor (på grund av vältrisk)
- Kör inte över trappsteg eller avsatser med hyllvagnen. Då riskerar hyllvagnen att skadas eller välta.
- Ibland kan det vara nödvändigt att köra över ytor med svag lutning, t.ex. för att flytta hyllvagnen till en annan byggnad. Om så är fallet får lutningen inte överstiga 2 % och hyllvagnen måste vara olastad.
- Hyllvagnen får inte användas för persontransport.
- Hyllvagnens maximala lastkapacitet får ej överskridas.
- Hyllvagnen får inte bogseras av ett motorfordon.
- Det är inte tillåtet att klättra på hyllvagnen.
- Föremål och personer får inte luta sig mot hyllvagnen.
- Använd inte hyllvagnen om du vet att den är skadad.

## E. Montering

- Monteringen ska utföras av utbildad och behörig personal. Vid montering ska lämpliga verktyg och personlig skyddsutrustning användas.
- Vi rekommenderar att två personer hjälps åt för en enklare installation.
- Montering får endast utföras utan last och enligt instruktioner.

## F. Inspektion

- Kontrollera hyllvagnen varje dag. Dagliga inspektioner bidrar till minskat slitage.
- Gör en större besiktning av hyllvagnen minst en gång per halvår.
- Dra åt samtliga skruvar vid kontroll.
- Byt ut skadade komponenter omedelbart.
- Använd endast reservdelar som godkänts av tillverkaren.
- Enligt den europeiska standarden SS-EN 15635, ansvarar operatören av hyllsystemet för att visuella inspektioner genomförs regelbundet. Dessutom måste lagerutrustning inspekteras minst en gång per år av en behörig person. Om du har frågor gällande hyllinspektion, vänligen mejla oss på [info@bito.se](mailto:info@bito.se). Frågor om leverans och montering besvaras på [www.bito.com](http://www.bito.com).

## 1. Yleiset turvallisuusohjeet

### A. Vastuunvapauslauseke

Nämä asennusohjeet on saatettava kaikkien käyttäjien ja asentajien saataville ennen asennuksen aloittamista.

Tämän dokumentin ohjeita on noudatettava kaikissa tilanteissa.

BITO-Lagertechnik ei vastaa vahingoista, jotka johtuvat suoraan tai epäsuorasti tämän asennusohjeen noudattamatta jättämisestä.

DGVU 208-061



Selvitä ja noudata ohjeita ja sääntöjä, joita paikalliset työturvallisuusviranomaiset ovat asettaneet.



Päänsuojaus



Yleinen huomautus



Turvakengät



Liukastumis- ja putoamisvaara



Suojalasit



Käsivammat



Turvaliivi



Älä kiipeä rakenteeseen



Yleinen huomautus



Viiltosuojahansikkaat



Kuulon suojaus

### B. Yleiset vaatimukset

- Pyörillä liikkuvia hyllyjä on käytettävä vain niille tarkoitettuun käyttötarkoitukseen ja huollettava aina valmistajan ohjeiden mukaan. Rakennelmaa ei saa muuttaa.
- Kaikkia paikallisia viranomaisvaatimuksia, varastotilojen ja välineiden yleisiä ohjeita, sekä työturvallisuusohjeita ja määräyksiä tulee noudattaa kaikissa tilanteissa. Turvallisuudessa pitää noudattaa paikallista lainsäädäntöä.
- Kaikki asennukselle saapuva materiaali on välivarastoitava sisätiloissa. Materiaalin lyhytaikainenkin säilytys ulkona ei ole sallittua.

### C. Tarkoitettu käyttö

- BITO pientavara- ja kuormalavahyllyt ovat tarkoitettu varastointiin ja keräilyyn.
- Pyörillä liikkuvat hyllyt ovat käytännöllinen varastojärjestelmä, mikä helpottaa sisälogistiikkaa. Ne ovat suunniteltu käytettäväksi tasaisella, kovalla, puhtaalla ja kuivalla lattialla lyhyillä matkoilla.
- Jos pyörillä liikkuvia hyllyjä siirretään kuormattuna, kantavuus ei saa ylittää 80 % :ia ilmoitetusta suurimmasta kantavuudesta. Kuormattuna pyörillä liikkuvaa hyllyä ei saa siirtää nopeammin kuin 2 km/h (puolet kävelyvauhdista). Kuormattuna pyörillä liikkuvaa hyllyä ei saa siirtää kaltevalla lattialla.
- Hyllyt ovat suunniteltuja manuaaliseen kuormaamiseen (trukit eivät ole sallittuja).
- Kantavuusrajoja ei saa ylittää.
- Kantavuus on laskettu oletuksella, että kuorma on jaettu tasaisesti
- Noudata tarkasti tilaus- ja teknisten tietojen ohjeita.
- Siirrä pyörillä liikkuvaa hyllyä vain jos sinulle on myönnetty lupa.
- Tarkista aina ennen käyttöä onko hylly käyttökunnossa. Erityisesti tarkasta pyörät, jarrut ja kahva.
- Varmista, että hylly pysyy paikallaan jarrujen avulla ennen kuormaamista.
- Hyllyn siirron jälkeen varmista, ettei se pääse liikkumaan paikaltaan.
- Kuorma pitää suojata putoamiselta.
- Pyörillä liikkuvaan hyllyn siirrossa on säilytettävä sen vakaus. Hylly on siirrettävä hitaasti ja ilman kallistusta.
- Käytä aina viiltosuojahansikkaita, kun siirrä pyörillä liikkuvaa hyllyä.

## D. Käyttö ei ole sallittu seuraavissa tapauksissa

- Nämä asennusohjeet eivät koske hyllyjä, jotka ovat ulkona tai haastellisissa olosuhteissa, kuten altistuneena tuulelle, lumelle tai mekaaniselle stressille. Ilmoitetut kantavuudet eivät päde maanjäristysalueilla (rakenne ei kestä seismistä kuormaa). Ilmoita BITO:lle kirjallisesti mikäli hyllysi asennetaan maanjäristysalueelle ja pyydä rakennesuunnitteluparametrien soveltamista alueesi seismisiin vaatimuksiin.
- BITO hyllyt eivät sovellu ympäristöön, jossa ne ovat alltiina korroosiolle, nesteroiskeille, hajoamiselle, tärinälle, räjähdyksille tai säteilylle. Ei ole sallittua käyttää kuormia eikä kuormaaajia, jotka altistavat hapettumiselle, ruosteelle, hajoamiselle, tai jotka voivat haitata minkä tahansa mekanismin toimintaa.
- Pakkaamatonta ruokaa, mikä on kosketuksissa suoraan hyllyn osiin, ei saa varastoida hyllyssä.
- Kaatumisen estämiseksi älä siirrä pyörillä liikkuvaa hyllyä kaltevalla lattialla.
- Älä siirrä hyllyä rappusten tai kynnysten yli, koska se voi vahingoittaa hyllyä ja mahdollistaa sen kaatumisen.
- Jos on tarve siirtää hyllyä kaltevaa lattiaa pitkin esim. toiseen rakennukseen, lattia kaltevuus ei saa ylittää 2 % ja siirto pitää tehdä ilman kuormaa.
- Älä käytä pyörillä liikkuvaa hyllyä ihmisten kuljettamiseen.
- Pyörillä liikkuvaa hyllyä ei saa käyttää kuormaan, mikä voi ylittää enimmäiskantavuuden.
- Pyörillä liikkuvaa hyllyä ei saa siirtää moottoroidulla ajoneuvolla.
- Älä kiipeä pyörillä liikkuvaan hyllyyn.
- Älä nojaa pyörillä liikkuvaan hyllyyn, äläkä laita mitään sen nojalle.
- Älä käytä pyörillä liikkuvaan hyllyä mikäli tiedät, että se on vahingoittunut.

## E. Asennusohjeet

- Asentamisen voi suorittaa ainoastaan asiantunteva henkilökunta. Asentamisessa pitää käyttää ainoastaan asiaankuuluvia työkaluja ja turvavälineitä.
- Asentamisen helpottamiseksi, suosittelemme asentamiseen kahta henkilöä.
- Asennus ja muutostyöt voidaan tehdä ainoastaan ilman kuormaa ja noudattamalla asennusohjeita.

## F. Tarkastus

- Tarkista hylly päivittäin. Päivittäinen tarkastaminen minimoi kulumisen.
- Tarkista pyörillä liikkuva hylly vähintään 6 kuukauden välein perusteellisesti.
- Kiristä kaikki pultit.
- Vahingoittuneet osat pitää vaihtaa välittömästi.
- Käytä ainoastaan valmistajan hyväksymiä varaosia
- DIN standardin EN 15636 mukaan hyllyn käyttäjän pitää tehdä visuaalinen tarkastus säännöllisin väliajoin. Lisäksi asiantuntevan henkilön pitää tarkistaa varastokalusteet vuoden välein. Mikäli tarvitset lisätietoja hyllytarkastuksista, ota yhteyttä [aftersales@bito.com](mailto:aftersales@bito.com). Toimitus- ja asennuskysymyksiin yhteystiedot löytyvät verkkosivuiltamme [www.bitto.com](http://www.bitto.com)

## 1. Üzemeltetési utasítások

### A. Felelősség kizárása / Figyelmeztetés

Ezt a szerelési és kezelési útmutatót minden kezelő rendelkezésére kell bocsátani a rendszer első használata előtt.

Az abban foglalt utasításokat minden esetben be kell tartani.

A BITO-Raktártechnika nem vállal felelősséget azokért a károkért, amelyek a szerelési és kezelési útmutató figyelmen kívül hagyásából erednek.

 DGUV 208-061 Tartsa be az országában/helyileg érvényes balesetvédelmi előírásokat!		Fejvédő	
	Általános megjegyzés		Biztonsági cipő
	Leesésveszély		Védőszemüveg
	Kéz sérülések		Biztonsági mellény
	Felmászni tilos		Általános megjegyzés
	Védőkesztyű		Hallásvédő

### B. Általános követelmények

- A gördíthető polcos állvány rendeltetés szerint kell használni és a gyártó által meghatározott módon karbantartani, javítani. Nem szabad a kialakításán módosítani vagy szerelvényeket hozzáadni.
- Kérjük, tartsa be a raktári berendezésekre és felszerelésekre érvényes országos/helyi előírásokat, a törvényes balesetbiztosítási és a rá vonatkozó munkahelyi rendelkezéseket, valamint az általános balesetmegelőzési előírásokat.
- A használatra / összeszerelésre váró bejövő árut épületen belül kell tárolni. Az ilyen termékek alkatrészeinek és komponenseinek külső tárolása tilos.

### C. Rendeltetészerű használat

- Ez a BITO tárolórendszer darabárúk, így például kartondobozok, ládák, tárolóládák vagy egyes árucikkek tárolására és / vagy komissiózására szolgál.
- Ez a praktikus tárolórendszer lehetővé teszi az alkatrészek könnyű szállítását az üzemeken és műhelyeken keresztül. Használatát szilárd, sík, tiszta és száraz csarnokpadlóra és rövid távolságokra tervezték.
- Ha a gördíthető polcos állványt terhelés alatt is tervezzük mozgatni, a maximális mezőterhelését le kell csökkenteni az eredeti 80 %-ra. Terhelve a gördíthető polcos állványt nem szabad gyorsabban mozgatni mint 2 km/h (fele az átlagos gyalogtempónak). A terhelte gördíthető polcos állványt nem szabad lejtős talajon használni.
- A kiszolgálás kizárólag manuálisan történik (az anyagmozgató járművekkel történő kiszolgálás tilos).
- A terhelhetőségi korlátok miatt mind a tároló eszköz, mind a tároló szint és mind a tároló mező terhelését be kell tartani.
- A polcokat egyenletesen kell terhelni, mert a statikai kialakítás egyenletesen elosztott terhen alapszik.
- A visszaigazolásban és a műszaki dokumentációban leírt kialakításra, felszerelésre, összeszerelésre és kezelésre vonatkozó előírásokat be kell tartani.
- Csak akkor mozgassa a gördíthető polcos állványt ha ismeri a kezelését és használatát, illetve erre engedélyt kapott.
- Használat előtt mindig ellenőrizze, hogy alkalmas-e a célra. Gondosan ellenőrizze a kerekeket, a reteszelőféket és a fogantyút.
- Be- és kirakodás előtt biztonságosan helyezze el a mobil polcos állványt sík talajon a rögzítő fékek használatával.
- Miután áthelyezte a mobil polcos állványt, győződjön meg róla, hogy nem tud elmozdulni.
- A tárolandó árut biztosítani kell leesés ellen.
- A gördíthető polcos állványt lassan és rángatás nélkül kell mozgatni annak érdekében, hogy ne veszélyeztessék a stabilitását.
- Mindig viseljen védőkesztyűt, amikor a gördíthető polcos állvánnyal dolgozik.

## D. A következő esetekben tilos használni

- Az ebben az útmutatóban szereplő adatok egyike sem érvényes kültéren felállított polcokra, illetve olyan polcokra, amelyek szél-, hő- vagy egyéb járulékos terhelésnek vannak kitéve. Ezenkívül a terhelési adatok nem érvényesek földrendésveszélyes területekre sem (nem földrendésbiztos kialakítás). Ezekben az esetekben a feltételeket írásban kell egyeztetni a BITO-val.
- A BITO polcos és raklapos állványok nem alkalmasak korrózióknak, fröccsenő folyadékoknak, bomlásnak, rezgéseknek, robbanásoknak, sugárzásnak kitett környezetben való alkalmazásra. Nem megengedett olyan emelő- vagy szállítóeszközök használata, amelyek összetételüknél fogva oxidációnak, rozsdásodásnak lehetnek kitéve, vagy amelyek akadályozhatják, illetve szennyezhetik a görgős pálya komponenseit, vagy bármilyen mechanizmus megfelelő működését.
- Csomagolatlan élelmiszerek közvetlen tárolása a görgős csatornáknak nem engedélyezett.
- Ne használja a gördíthető polcos állványt lejtős talajon, hogy elkerülje a felborulást.
- Ne tolja át az állványt lépcsőkön, küszöbökön vagy gödrökön. Mert ez károsíthatja a kocsit, vagy ennek következtében felborulhat.
- Előfordulhat, hogy a kocsit kissé lejtős úton kell mozgatni, például más épületbe való áthelyezéskor. Ebben az esetben a lejtés nem haladhatja meg a 2 % -ot, és a kocsit teher nélkül kell mozgatni.
- Ne használja a gördíthető polcos állványt személyszállításhoz.
- A kocsit nem szabad olyan alkalmazásokhoz használni, amelyek a névleges terhelhetőség túllépésének veszélyével.
- A gördíthető polcos állványt nem szabad vontatni motoros járművel.
- A gördíthető polcos állványra felmászni tilos.
- Az állványnak nekidőlni és tárgyakra nekitámasztani tilos.
- Ne használja gördíthető polcos állványt, ha tudomása van annak bármilyen sérüléséről.

## E. Összeállítása

- A szerelést csak gépészeti képzettséggel és raktártechnikai tapasztalattal rendelkező személyzet, megfelelő szerszámok és megfelelő személyes védőfelszerelés használatával végezheti.
- Javasoljuk, hogy a könnyű kezelhetőség érdekében az összeszerelést 2 fő végezze.
- A szerkezet felépítését vagy átalakítását csak az összes teher eltávolítása után és az utasításoknak megfelelően kell végezni.

## F. Felügyelet






- Minden nap ellenőrizze a kocsit. A napi ellenőrzés segít az elhasználódást a minimálisra csökkenteni.
- Alaposan ellenőrizze a gördíthető polcos állványt sérüléseket keresve, legalább 6 havonta.
- Húzzon meg minden csavarkötést.
- A sérült alkatrészeket azonnal ki kell cserélni.
- Csak a gyártó által engedélyezett pótalkatrészeket szabad használni.
- A DIN EN 15635 európai szabványnak megfelelően a polc- és állványrendszer üzemeltetője felelős a rendszeres szemrevételezéssel történő ellenőrzésért. Továbbá legalább 12 havonta szakértő személynek is ellenőrzést kell végeznie. Ha további információra van szüksége a polcok és állványok ellenőrzésével kapcsolatban, írjon nekünk az [info.hu@bito.com](mailto:info.hu@bito.com) címre. A szállítási és összeszerelési kérdésekkel kapcsolatban kérjük, tekintse meg elérhetőségeinket a [www.bitohu](http://www.bitohu) oldalon.

# 1. General safety instructions

## A. Exclusion of liability / warning notices

The present instructions of assembly and use must be made available to every user before a storage installation is put into service.  
All instructions given in this document must be followed at all times.

BITO-Lagertechnik disclaims liability for all damages arising from non-observance of these instructions of assembly and use.

	Observe the regulations issued by your national/ local Occupational Accident Insurance Institution(s).		Head protection
	General remark		Safety shoes
	Risk of slipping and falling		Protective eyewear
	Hand injuries		High-visibility vest
	Do not climb on structure		General remark
	Safety gloves		Hearing protection

## B. General requirements

- Mobile shelving must be used for the purpose and must be maintained and repaired as specified by the manufacturer. It is not allowed to modify the structure or to add fittings.
- Shelving & racking located on sites within Germany must comply with the safety regulations for warehouse equipment and machinery (Richtlinien für Lagereinrichtungen und -geräte) as specified by the DGUV regulation 208-061 of the German Statutory Accident Insurance Association as well as with the regulations set up by the German Occupational Safety and Health Acts (Arbeitsstättenverordnungen) and the

relevant accident prevention regulations. Shelving & racking located on sites outside Germany must comply with the relevant national/ local accident prevention regulations for warehouse equipment and machinery.

- Incoming goods awaiting fixture and fitting into BITO storage facilities must be stored indoors. Outdoor storage of such parts and components is not permitted.

## C. Intended use

- BITO Mobile shelving is intended for storing and picking loads stored in bins and cartons as well as loose items.
- This mobile storage rack can easily be relocated within plants and workshops. It has been designed for use on flat, hard, clean and dry hall floors over short distances.
- Wird der Regalwagen im beladenen Zustand verfahren, muss die Feldlast auf 80 % der max. Feldlast reduziert werden. Der Regalwagen darf beladen nicht schneller als 2 km/h (halbe Schrittgeschwindigkeit) bewegt werden. Der Regalwagen darf im beladenen Zustand nicht auf geneigten Flächen genutzt werden.
- It may be necessary to move the trolley over areas with a slight slope, f. ex. for use in another building. In this case, the slope must not exceed 2 % and the trolley must be moved without loads.
- This rack has been designed for manual loading and retrieval (servicing with lift trucks is not allowed).
- Single loads, shelf loads and bay loads must not exceed rated load capacity limits.
- Make sure that loads are evenly distributed since structural calculations assume uniformly distributed loads.
- Strictly adhere to the assembly & operating instructions specified in the order documents and technical description.
- Only move mobile shelving if you are familiar with handling and use and authorised to do so.
- Always check before use whether the rack is fit for the purpose. In particular, check castors, locking brakes and handle.
- Securely position the mobile rack on flat flooring with the brakes activated prior to loading and unloading.
- After relocating mobile shelving, make sure that it cannot shift position.
- Loads must be secured against falling.
- Mobile shelving must be moved slowly and without jerks in order not to impair stability.
- Always wear safety gloves when working with the mobile rack.



## D. Use is not allowed in the following cases

- The present instructions do not apply for shelving and racking used outdoors or in harsh environments subject to wind, snow and other mechanical stress factors. Moreover, load capacities shown in the present document are not valid for earthquake hazard zones (structural design does not resist seismic loads). Inform BITO in writing if your installation is to be set up in an earthquake hazard area and request adaptation of structural design parameters to the seismic requirements of your region.
- BITO Shelving and racking is not suited for use in environments with exposure to corrosion, splashing liquids, decomposition, vibrations, explosions, radiation. It is not permitted to use loads or load carriers which due to their nature are subject to oxidation, rust, decomposition or which might impair proper functioning of any kind of mechanism.
- Storing unpacked foods that are in direct contact with racking parts and components is not permitted.
- Do not use mobile shelving on sloping ground to prevent tipping over.
- Do not run the rack over stairs, ledges or drops in the floor, because this could damage the trolley or may cause the trolley to topple over.
- Do not use mobile shelving for transporting persons.
- The trolley must not be used for applications bearing the risk of exceeding the rated load capacity.
- The mobile rack must not be towed by a motorised vehicle.
- Do not climb on the mobile rack.
- Do not lean to the mobile rack and do not lean loads against the unit.
- Do not use mobile shelving if you are aware of any damage.

## E. Assembly

- Assembly must be carried out by competent staff trained and experienced in working with mechanical storage and handling equipment; all works must be carried out with appropriate tools and personal protective equipment.
- In order to make work easier, we recommend 2 people to carry out assembly and installation.
- Assembly or reconfiguration of the structure must be only made after all loads have been removed and in compliance with the instructions.

## F. Inspection

- Check the trolley every day. Daily inspection will help to limit wear and tear to a minimum.
- Thoroughly check mobile shelving for damage at least every 6 months.
- Retighten all bolt connections.
- Damaged components must be replaced immediately.
- Only use replacement parts authorised by the manufacturer.
- As stipulated by DIN standard EN 15636, shelving and racking operators must ensure that visual inspections are carried out at regular intervals. Additionally, warehouse storage equipment must be inspected at least once a year by a qualified person. If you require further information on shelving & racking inspection, please email us at [aftersales@bito.com](mailto:aftersales@bito.com). For questions on delivery and assembly, please refer to our contact details on [www.bitto.com](http://www.bitto.com)

# 1. Návod k obsluze

## A. Vyloučení záruky / Upozornění

Tento návod k obsluze a instalaci musí mít k dispozici každý pracovník obsluhy před prvním použitím systému.

Obsažené pokyny je nutno dodržovat v úplnosti a vždy.

Firma BITO skladovací technika neodpovídá za škody, které vzniknou nedodržením návodu k obsluze a instalaci.

DGVV 208-061 	Dodržujte předpisy odborových svazů a platné předpisy bezpečnosti práce.		Ochrana hlavy
	Obecné upozornění		Bezpečnostní obuv
	Nebezpečí pádu		Ochranné brýle
	Poranění rukou		Výstražná vesta
	Zákaz vstupu		Obecné upozornění
	Ochranné rukavice		Ochrana sluchu

## B. Obecné požadavky

- Mobilní policový regál musí být použit pro účel, pro který je zhotoven a musí být udržovaný a opravovaný pouze jak je stanoveno výrobcem. Není přípustné modifikovat konstrukci nebo k ní cokoli přidávat.
- Dodržujte národní i místní směrnice pro skladovací zařízení a přístroje, bezpečnostní předpisy Vaší zákonné pojišťovny škod na zdraví a obecné předpisy bezpečnosti práce. Při dodání zboží je nutno materiál uskladnit uvnitř budovy. Není dovoleno skladování mimo budovu.

## C. Užití ke stanovenému účelu

- Tento skladovací systém od firmy BITO slouží ke skladování nebo kompletování kusového zboží, tedy kartonů, beden, přepravků nebo jednotlivých výrobků.
  - Mobilní policový regál je určen pro lehký přesun materiálu ve výrobě nebo údržbě. Případně umožňuje výměnu komponentů u výrobní linky po změně produkce. Vhodné pro rovné, pevné, čisté a suché podlahy a pro krátké vzdálenosti.
  - Pokud se s mobilním policovým regálem pohybuje v případě, že je naložený nebo zatížený, musí být jeho nosnost zredukovaná na max. 80 % celkové hmotnosti. Naložený mobilní policový regál se nesmí pohybovat rychleji jak 2km/h (poloviční rychlost chůze). Mobilní policový regál nesmí být používán na šikmých plochách.
  - Obsluha se provádí výhradně manuálně (obsluha přepravními vozíky není povolena).
  - Je třeba dodržovat limity nosnosti jednotlivých břemen, nosnost polic a plošnou nosnost.
  - Zatížení regálů je nutno provést rovnoměrně, protože statické rozložení je založeno na rovnoměrně umístěné zátěži.
  - Je třeba dodržovat pokyny pro výstavbu, vybavení, montáž a obsluhu zařízení, jak je popsáno v potvrzení o zakázce a technických podkladech.
  - Mobilní policový regál můžete používat jen v případě, že jste schopni a máte k tomu oprávnění.
  - Vždy zkontrolujte regál než jej začnete používat.
- Obzvláště dbejte pozor na kolečka, brzdy a držadlo.
- Regál musí být zabezpečený brzdou pokud se vykládá nebo nakládá.
  - V případě přesunu regálu se ujistěte, že je zastavený v bezpečné pozici.
  - Zboží musí být zabezpečeno proti vypadnutí.
  - Mobilní policový regál musí být přesunut pomalu, plynule a bez nárazů kvůli zabezpečení stability.
  - Obsluha musí mít vždy předepsané ochranné pracovní prostředky.

## D. Používání není povoleno v následujících případech.

- Údaje uvedené v tomto návodu neplatí pro venkovní instalace polic, které jsou vystaveny větru, sněhu nebo dalšímu dodatečnému zatížení. Údaje o zatížení platí pro oblasti mimo nebezpečí zemětřesení (konstrukce není odolná proti zemětřesení). V tomto případě je nutno pokyny projednat písemně s firmou BITO.
- Skladovací systém BITO není vhodné používat v prostředí, které vykazuje tyto nedostatky: koroze, stíkáající kapaliny, chemický rozklad, vibrace, výbuchy a radiace. Není přípustné, aby náklad nebo skladovací prvky v důsledku jejich spojení oxidovaly, rezivěly, podléhaly rozkladu nebo jakýmkoliv způsobem funkčně technicky omezovaly celý mechanismus.
- Skladování potravin přímo na konstrukčních dílech není dovoleno.
- Mobilní policový regál nesmí být použit na nakloněné podlaze z důvodu možného převrnutí.
- Mobilní policový regál nepřesouvejte přes schody, skoky nebo nerovnosti na podlaze. Protože toto může způsobit poškození podvozku nebo zapříčinit převrácení regálů.
- Pokud bude potřebné přesouvat vozík přes plochy s malým sklonem např. při přesouvání mezi budovami. V tomto případě nesmí sklon přesáhnout 2 % a regál může být přesouván jen prázdný.
- Mobilní policový regál nesmí být použit na přepravu osob.
- Mobilní policový regál nesmí být použit na aplikace nesoucí riziko překročení povolené rychlosti.
- Mobilní policový regál nesmí být tažen žádným motorovým vozidlem.
- Na mobilní policový regál není povoleno vstupovat.
- Je zakázáno o mobilní policový regál opírat materiál nebo osobu.
- Nepoužívejte mobilní regál, pokud jste si vědomi nějakého poškození.

## E. Montáž

- Montáž musí provést osoby se vzděláním mechanika a se zkušenostmi se skladovací technikou, s odpovídajícím nářadím a odpovídajícím osobním ochranným vybavením.
- Pro snadnou montáž doporučujeme 2 osoby.
- Montáž provádějte pouze při prázdném stavu a dle návodu.

## F. Inspekce regálů

- Kontrolujte regál každý den. Díky denním kontrolám omezíte opotřebení na minimum.
- Regál musí být zkontrolován každých 6 měsíců.
- Dotáhněte všechny šrouby.
- Bezodkladně vyměňte všechny poškozené komponenty.
- Na opravu použijte výhradně komponenty dodávané výrobcem.
- Dle evropské normy DIN EN 15635 je provozovatel policového zařízení odpovědný za pravidelné prohlídky zařízení. Kromě toho musí být v časových odstupech max. 12 měsíců provedena inspekce odbornou osobou. V případě otázek ohledně dodávek, montáže nebo inspekce regálů nás kontaktujte na info@bito.cz.

# 1. Všeobecné bezpečnostné pokyny

## A. Vylúčenie zodpovednosti/výstražné upozornenia

Tento návod na montáž a obsluhu musí byť poskytnutý každej obsluhu pred prvým použitím systému.

Všetky uvedené pokyny sa musia vždy dodržiavať.

Firma BITO-Lagertechnik odmieta akúkoľvek zodpovednosť za škody, ktoré vzniknú v prípade nedodržania návodu na montáž a obsluhu.

 DGVU 208-061 	Dodržiavajte platné štátne alebo lokálne bezpečnostné predpisy.		Ochrana hlavy
	Všeobecné upozornenie		Bezpečnostná obuv
	Nebezpečenstvo pádu		Ochranné okuliare
	Poranenie rúk		Reflexná vesta
	Zákaz vystupovania na regál		Všeobecné upozornenie
	Ochranné rukavice		Ochrana sluchu

## B. Všeobecné požiadavky

- Mobilný policový regál musí byť použitý na účel pre ktorý je zhotovený a musí byť udržiavaný a opravovaný len ako je určené výrobcom. Nie je prípustné modifikovať konštrukciu alebo čokoľvek k nej pridávať.
- Dodržiavajte platné štátne/lokálne predpisy o vybavení skladov a skladových zariadeniach, bezpečnostné predpisy vášho zákonného úrazového poistenia a všeobecné predpisy na ochranu pred úrazom. ./ Bitte nicht übersetzen. Sinn schon im Satz darüber enthalten.
- Pri dodaní tovaru sa musí materiál uskladniť v interiéri. Skladovanie v exteriéri nie je dovolené.

## C. Používanie v súlade so stanoveným účelom

- Tento skladovací systém BITO slúži na skladovanie a/alebo vychystávanie kusového tovaru, ako napríklad kartónov, dební, prepraviek alebo jednotlivých položiek.
- Mobilný policový regál je určený pre ľahký presun materiálu vo výrobe alebo údržbe. Prípadne umožňuje výmenu komponentov pri výrobnéj linke po zmene produkcie. Mobilný policový regál je určený pre rovné, pevné, čisté a suché podlahy a pre krátke vzdialenosti.
- Ak sa s mobilným policovým regálom pohybuje ak je nainštalovaný alebo zaťažený, musí byť jeho nosnosť zredukovaná na max. 80 % celkovej nosnosti. Zaťažený mobilný policový regál sa nesmie pohybovať rýchlejšie ako 2km/h (polovičná rýchlosť chôdze). Mobilný policový regál nesmie byť používaný na šikmých plochách.
- Obsluhujú sa len manuálne (obsluha dopravnými vozíkmi nie je dovolená).
- Dodržte obmedzené nosnosti vo forme bodového zaťaženia, zaťaženia polic a zaťaženia poľa.
- Regály zaťažujte rovnomerne, pretože statické dimenzovanie vychádza z rovnomerne rozloženej záťaže.
- Dimenzovanie, výbava, montáž a obsluha opísaná v potvrdení objednávky a technickej dokumentácii musí byť dodržaná.
- Mobilný policový regál môžete presúvať len v prípade že ste toho schopný a máte k tomu oprávnenie.
- Vždy skontrolujte regál skôr ako ho začnete používať. Obzvlášť dajte pozor na kolieska, kolesové brzdy a držadlo.
- Regál musí byť zabezpečený brzdou pokiaľ sa vykladá alebo naplňa.
- Pokiaľ regál presúvate alebo presuniete, uistite sa, že je zastavený v bezpečnej pozícii.
- Tovar musí byť zabezpečený proti vypadnutiu.
- Mobilný policový regál musí byť presúvaný pomaly, plynule a bez nárazov kvôli zabezpečeniu stability.
- Obsluha musí mať vždy predpísané ochranné pracovné prostriedky.

## D. Používanie nie je povolené v nasledujúcich prípadoch

- Všetky informácie v tomto návode neplatia pre regály inštalované v exteriéri, resp. regály, ktoré sú zaťažené aj vetrom, snehom alebo inými dodatočnými záťažami. Okrem toho neplatia informácie o zaťaženiach pre oblasti s rizikom zemetrasení (nie sú dimenzované na zemetrasenia). V takomto prípade sa musia predbežné hodnoty písomne dohodnúť s firmou BITO.
- BITO skladovacie systémy nie sú určené na použitie v prostredí, v ktorom pôsobia: korózia, striekajúce kvapaliny, chemický rozklad, vybrácie, výbuchy a radiácia. Nie je dovolené používať tovar alebo balné jednotky, ktoré z dôvodu ich povahy môžu spôsobovať oxidáciu, koróziu, chemický rozklad alebo môžu akokoľvek funkciu mechanicky ovplyvňovať.
- Skladovanie potravín priamo na častiach regálu nie je dovolené.
- Mobilný policový regál nesmie byť použitý na naklonenej podlahe z dôvodu možného prevrhnutia.
- Mobilný policový regál nepresúvajte cez schody, skoky alebo nerovnosti na podlahe. Pretože toto môže spôsobiť poškodenie podvozka alebo zapríčiniť rozkývanie regálu.
- Pokiaľ bude potrebné presúvať vozík cez plochy s malým sklonom napr. pri presúvaní medzi budovami. V tomto prípade nesmie sklon presiahnuť 2 % a regál môže byť presúvaný len prázdny.
- Mobilný policový regál nesmie byť použitý na prepravu osôb.
- Mobilný policový regál nesmie byť použitý na aplikácie nesúce riziko prekročenia povolenej nosnosti.
- Mobilný policový regál nesmie byť ťahaný žiadnym motorizovaným prostriedkom.
- Na mobilný policový regál nie je povolené vystupovať.
- Je zakázané o mobilný policový regál opierať materiál alebo osobu.
- Regál nemôže byť použitý pokiaľ viete že je poškodený.

## E. Montáž

- Montáž musí vykonať personál s kompetentnou kvalifikáciou a skúsenosťami so skladovacou technikou, s príslušným náradím a príslušnými osobnými ochrannými prostriedkami.
- Pre jednoduchšiu montáž odporúčame 2 osoby.
- Montáž vykonávajte len v nenaloženom stave a podľa návodu.

## F. Inšpekcie

- Kontrolujte regál denne. Prostredníctvom dennej kontroly zabránite ďalším opotrebeniam.
- Regál musí byť kontrolovaný min. 2 krát ročne.
- Počas kontroly dotiahnite všetky skrutky.
- Bezodkladne vymeňte všetky poškodené komponenty.
- Na opravu použite výhradne komponenty dodávané výrobcom.
- V zmysle európskej normy DIN EN 15635 je prevádzkovateľ regálového systému zodpovedný za pravidelné vizuálne kontroly. Okrem toho musí odborník vykonávať inšpekciu v intervaloch nie dlhších ako 12 mesiacov. V prípade otázok ohľadne dodávok nás kontaktujte na: [info@bito.sk](mailto:info@bito.sk), V prípade otázok ohľadne montáže a inšpekcie regálov nás kontaktujte na: [technik@bito.sk](mailto:technik@bito.sk)

# 1. Інструкція з експлуатації

## A. Відмова від відповідальності / Попереджувальні надписи

Ця інструкція з монтажу та експлуатації повинна бути надана кожному користувачу перед першим використанням системи. Положень цієї інструкції слід дотримуватися в повному обсязі та постійно.

Компанія ВІТО-Lagertechnik не несе відповідальності за будь-яку шкоду, спричинену недотриманням положень інструкції з монтажу та експлуатації.

BEDIENANLEITUNG

	Дотримуватися чинних правил техніки безпеки та нормативних документів з охорони праці.		Необхідно носити захисний шолом
	Загальні вказівки		Необхідно носити захисне взуття
	Небезпека падіння		Необхідно носити захисні окуляри
	Небезпека травмування рук		Необхідно носити сигнальний жилет
	Підніматися заборонено		Загальні вказівки
	Необхідно носити захисні рукавиці		Необхідно носити засоби для захисту органів слуху

## B. Загальні вимоги

- Пересувні стелажі повинні використовуватися за призначенням, а також обслуговуватися і підлягати ремонту згідно з рекомендаціями виробника. Заборонено змінювати структуру і додавати комплектуючі деталі.
- Дотримуватися вимог державних/місцевих нормативних документів щодо складського устаткування, загальних правил техніки безпеки, а також законів, правил, стандартів, норм, інструкцій та інших нормативно-правових актів, які стосуються охорони праці. Компоненти, які були доставлені для монтажу стележної системи, повинні зберігатися в приміщенні. Зберігання цих компонентів на відкритому повітрі не допускається.

## C. Цільове призначення

- Ця складська система ВІТО призначена для складування штучних товарів та/або комплектування ними, наприклад, картонних та інших ящиків, контейнерів або окремих позицій товару.
- Ця складська система дозволяє легко переміщувати деталі на території заводу або цеху. Вона була розроблена для використання на рівних, твердих, чистих і сухих підлогах для переміщення на невеликі відстані.
- При пересуванні навантажених стелажів, допустиме навантаження секції має бути зменшене до 80 % від максимального допустимого навантаження. При завантаженні пересувний стелаж має переміщуватися зі швидкістю не більше, ніж 2 км / год (половина середньої швидкості ходи). Навантажені пересувні стелажі не повинні використовуватися на поверхні з нахилом.
- Експлуатувати виключно вручну (експлуатування за допомогою підлогових транспортних засобів заборонене).
- Обов'язково дотримуватися вимог щодо обмеження навантаження у формі зосередженого навантаження, навантаження на полицю та навантаження на секцію.
- Завантажувати стелаж необхідно рівномірно, оскільки при виконанні статичних розрахунків конструкції враховується саме рівномірне навантаження.
- Конструкція, комплектація, монтаж та експлуатація повинні відповідати умовам, зазначеним у підтвердженні замовлення та технічній документації.
- Переміщення пересувних стелажів допускається тільки в тому випадку, якщо ви вмієте поводитися з ними і маєте право робити це.
- Перед використанням необхідно завжди перевіряти, чи підходить стелаж для конкретної мети. Зокрема, необхідно перевірити ролики, що блокують гальма і рукоятку.
- Перед завантаженням і розвантаженням, встановіть пересувний стелаж на рівній поверхні, використовуючи гальма.
- Після переміщення стележу переконайтеся, що він не може змінити своє положення.
- Необхідно зафіксувати вантаж, щоб уникнути його падіння.
- Слід переміщувати пересувні стелажі повільно і без ривків, щоб уникнути порушення рівноваги.
- При роботі з пересувним стележом необхідно завжди надягати захисні рукавички.

## D. Заборонено використовувати в наступних випадках

- Ця інструкція або її окрема частина жодним чином не може застосовуватися для стелажів, призначених для розміщення поза приміщеннями, та стелажів, які зазнають додаткового впливу погодних умов (вітру, снігу тощо). Також вимоги щодо граничного навантаження не розповсюджуються на сейсмонебезпечні регіони (конструкція не є сейсмостійкою). У разі застосування виробу в зазначених регіонах необхідно попередньо узгодити технічні характеристики з компанією ВІТО у письмовій формі.
- Стелажна система палетного зберігання ВІТО не придатна до використання у середовищах із впливом корозії, вібрації, вибухів, випромінювання, продуктів розкладу, розбризуванням рідин. Забороняється використовувати вантажі та піддони, які за своєю природою здатні окислюватись, іржавіти, розкладатись або які здатні порушити функціонування будь-якого механізму.
- Заборонено зберігати харчові продукти без упаковок, тобто такі, які матимуть безпосередній контакт із компонентами стелажної системи.
- Не використовуйте пересувні стелажі на похилих ділянках для уникнення перекидання.
- Не пересувайте стелаж через пороги, виступи або нерівності на підлозі, тому що це може привести до пошкодження візка або до його перекидання.
- Може знадобитися переміщення візка по поверхні з невеликим нахилом, наприклад, для використання в іншій будівлі. В цьому випадку нахил не має перевищувати 2 %, і візок має переміщуватися без навантаження.
- Не використовуйте пересувні стелажі для перевезення людей.
- Не слід використовувати стелаж при наявності ризику перевищення номінальної вантажопідйомності.
- Не слід тягнути пересувний стелаж за допомогою моторизованого транспортного засобу.
- Забороняється підніматися на пересувний стелаж.
- Не притуляйтеся до пересувного стелажу і не притуляйте до нього вантаж.
- Не використовуйте пересувні стелажі, якщо вам відомо про будь-які пошкодження.

## E. Монтажна

- Монтаж виконується силами персоналу, який має відповідну освіту в галузі механіки та досвід роботи зі складською технікою, з використанням відповідних інструментів та відповідних засобів індивідуального захисту.
- Ми радимо здійснювати збірку із 2 осіб для зручності звернення.
- Монтаж здійснювати тільки в ненавантаженому стані та у відповідності з конструкцією.

## F. Інспекція

- Щодня перевіряйте стан візка. Щоденний огляд допоможе звести до мінімуму знос.
- Ретельно перевіряйте пересувні стелажі на предмет пошкоджень принаймні раз на пів року.
- Затягніть всі болтові з'єднання.
- Пошкоджені комплектуючі повинні бути негайно замінені.
- Використовуйте запасні частини, рекомендовані виробником.
- Згідно з європейським стандартом DIN EN 15635, проведення регулярного візуального контролю складського обладнання є обов'язком організації, яка експлуатує таке обладнання. Додатково щонайменше один раз у 12 місяців повинна проводитися інспекція фахівцем, який має належну підготовку. Якщо вам потрібна додаткова інформація про технічне обслуговування пересувних стелажів, напишіть нам за адресою [aftersales@bito.com](mailto:aftersales@bito.com). З питань доставки і збірки звертайтеся до нашої контактної інформації на сайті [www.bitto.com](http://www.bitto.com)

# 1. Руководство по эксплуатации

## A. Ограничение ответственности / Предупредительные указания

Эта инструкция по монтажу и эксплуатации должна быть предоставлена каждому пользователю перед первым применением системы.

Положений этой инструкции следует соблюдать в полном объеме и постоянно.

Компания BITO-Lagertechnik не несет ответственности за любые убытки, возникшие в результате несоблюдения инструкций, приведенных в руководстве по монтажу и эксплуатации.

	<p>Соблюдайте правила, изданные вашим национальным / местным учреждением (-ями) профессионального страхования от несчастных случаев на производстве.</p>		<p>Защита головы</p>
	<p>Общие указания</p>		<p>Защитная обувь</p>
	<p>Угроза падения</p>		<p>Защитные очки</p>
	<p>Травмирование рук</p>		<p>Сигнальный жилет</p>
	<p>Залезать запрещено</p>		<p>Общие указания</p>
	<p>Защитные перчатки</p>		<p>Защита слуха</p>

## B. Общие требования

- Передвижные стеллажи должны использоваться по назначению, а также обслуживаться и подлежать ремонту согласно рекомендациям производителя. Запрещено изменять структуру и добавлять комплектующие детали.
- Необходимо соблюдать национальные и местные положения по оборудованию складских помещений, правила техники безопасности, требования

законодательства о страховании от несчастных случаев на производстве, требования по организации рабочих мест, а также общие правила по предотвращению несчастных случаев. Во всех местах установки за пределами Германии необходимо соблюдать действующие правила техники безопасности для складского оборудования.

- При поставке товаров материал должен размещаться во внутренней области. **Хранение на открытом воздухе запрещается.**

## C. Целевое назначение

- Данная складская система BITO служит для складирования и/или комплектования штучных товаров, например, картонных изделий, ящиков, контейнеров или отдельных изделий.
- Данная складская система позволяет легко перемещать детали на территории завода или цеха. Она была разработана для использования на ровных, твердых, чистых и сухих полах для перемещения на небольшие расстояния.
- При передвижении нагруженных стеллажей, допустимая нагрузка секции должна быть уменьшена до 80 % от максимальной допустимой нагрузки. При загрузке передвижной стеллаж должен перемещаться со скоростью не более, чем 2 км / ч (половина средней скорости ходьбы). Нагруженные передвижные стеллажи не должны использоваться на наклонной поверхности.
- Эксплуатация осуществляется исключительно вручную (использование вилочных автопогрузчиков не разрешено).
- Необходимо соблюдать ограничения по максимальной грузоподъемности для штучных грузов, нагрузки на полку и нагрузки на пролет.
- Стеллажи следует загружать равномерно, поскольку статическая конструкция рассчитана на равномерно распределенную нагрузку.
- Необходимо выполнять указания в отношении конструкции, оснащения, монтажа и эксплуатации, приведенные в подтверждении заказа и технической документации.
- Перемещение передвижных стеллажей допускается только в том случае, если вы умеете обращаться с ними и имеете право делать это.
- Перед использованием необходимо всегда проверять, подходит ли стеллаж для конкретной цели. В частности, необходимо проверить ролики, блокирующие тормоза и рукоятку.
- Перед загрузкой и разгрузкой, установите передвижной стеллаж на ровной поверхности, поставив его на тормоз.
- После перемещения стеллажа убедитесь, что он не может изменить свое положение.
- Необходимо зафиксировать груз во избежание его падения.
- Следует перемещать передвижные стеллажи медленно и без рывков во избежание нарушения равновесия.
- При работе с передвижным стеллажом необходимо всегда надевать защитные перчатки.



## D. Запрещено использовать в следующих случаях

- Данные, приведенные в настоящем руководстве, не относятся к стеллажам наружного размещения, в частности, стеллажам, находящимся под воздействием ветра, снега и других дополнительных нагрузок. Кроме того, данные о нагрузках неприменимы для сейсмически опасных регионов (конструкция не является сейсмостойкой). В этом случае необходимо согласовать данные с компанией ВІТО в письменной форме.
- Складские системы ВІТО не приспособлена для эксплуатации в условиях, где будут оказываться следующие нагрузки: коррозия, расплывающиеся жидкости, разложение, вибрации, взрывы, радиация, облучающие нагрузки. Запрещается использование грузов и грузоносителей, состав которых может окислиться, ржаветь, разложиться или препятствовать работе различных механизмов.
- Запрещается хранить продукты питания непосредственно на компонентах стеллажа.
- Не используйте передвижные стеллажи на наклонных участках во избежание опрокидывания.
- Не перемещайте стеллаж через пороги, выступы или неровности на полу, потому что это может привести к повреждению тележки или к ее опрокидыванию.
- Может потребоваться перемещение тележки по поверхности с небольшим наклоном, например, для использования в другом здании. В этом случае наклон не должен превышать 2 %, и тележка должна перемещаться без нагрузки.
- Не используйте передвижные стеллажи для перевозки людей.
- Не следует использовать стеллаж при наличии риска превышения номинальной грузоподъемности.
- Не следует буксировать передвижной стеллаж при помощи моторизованного транспортного средства.
- Запрещается подниматься на передвижной стеллаж.
- Не прислоняйтесь к передвижному стеллажу и не прислоняйте к нему груз.
- Не используйте передвижные стеллажи, если вам известно о каких-либо повреждениях.

## E. Инструкция

- Монтаж должен выполняться персоналом, прошедшим техническое обучение, имеющим опыт работы со складским оборудованием, соответствующие инструменты и соответствующее защитное снаряжение.
- Мы советуем проводить сборку из 2 человек для удобства обращения.
- Монтаж следует производить только в ненагруженном состоянии и в соответствии с инструкцией.

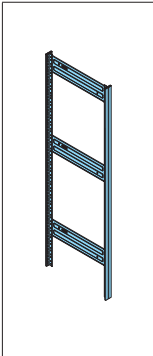
## F. Техническое обслуживание

- Ежедневно проверяйте состояние тележки. Ежедневный осмотр поможет свести к минимуму износ.
- Тщательно проверяйте передвижные стеллажи на предмет повреждений по крайней мере раз в пол года.
- Затяните все болтовые соединения.
- Поврежденные комплектующие должны быть немедленно заменены.
- Используйте запасные части, рекомендованные производителем.
- В соответствии с европейским стандартом DIN EN 15635, пользователь системы стеллажей должен регулярно осуществлять визуальный контроль. Кроме того, не реже, чем один раз в 12 месяцев необходимо организовывать проверку специалистом. Если вам нужна дополнительная информация о техническом обслуживании передвижных стеллажей, напишите нам по адресу [aftersales@bito.com](mailto:aftersales@bito.com). По вопросам доставки и сборки обращайтесь к нашей контактной информации на сайте [www.bitocom](http://www.bitocom)

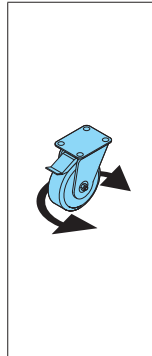


(DE) Grundbauteile  
 (GB) Basic components  
 (FR) Composants principaux  
 (BE) Basiscomponenten  
 (ES) Componentes principales  
 (IT) Componenti di base  
 (DK) Grundkomponenter  
 (SE) Basic components  
 (FI) Basic components

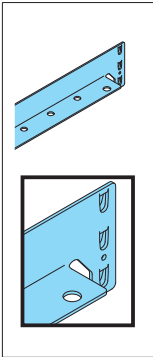
(HU) Alapelemek  
 (PL) Podstawowe elementy  
 (CZ) Základní komponenty  
 (SK) w komponenty  
 (UA) Основні конструкційні елементи  
 (RU) Основные элементы конструкции



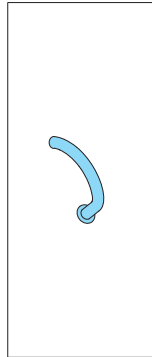
(DE) Stützrahmen  
 (GB) Frame  
 (FR) Echelle  
 (BE) Stellingkader  
 (ES) Bastidor  
 (IT) Fiancata  
 (DK) Gavl  
 (SE) Älványkeret  
 (FI) Tukirungot  
 (HU) Frame  
 (PL) Rama  
 (CZ) Stojný rám  
 (SK) Bočný rám  
 (UA) Опорна рама  
 (RU) Опорная рама



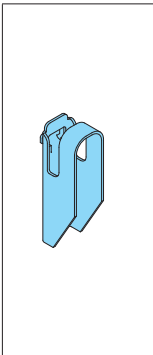
(DE) Lenkrolle  
 (GB) Swivel castor  
 (FR) Roue pivotante  
 (BE) Zwenkwiel  
 (ES) Rueda pivotante  
 (IT) Ruota pivottante  
 (DK) Drejelige hjul  
 (SE) Styrhjul  
 (FI) Kääntöpyörä  
 (HU) Vezetőgörgő  
 (PL) Koło skrętne  
 (CZ) Otočné kolečko  
 (SK) Otočné koliesko  
 (UA) Поворотний ролик  
 (RU) Поворотный ролик



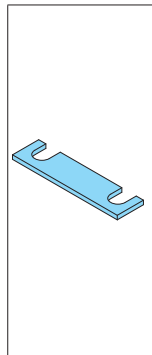
(DE) Aussteifungstraverse  
 (GB) Stiffening beam  
 (FR) Longeron  
 (BE) Stabiliteitsligger  
 (ES) Travesaño de rigidización  
 (IT) Corrente  
 (DK) Afstivningsbjælke  
 (SE) Tukipalkki  
 (FI) Valvistuskuljetin  
 (HU) Összekötő merevítő  
 (PL) Belka usztywniająca  
 (CZ) Zpevňující traverza  
 (SK) Sprevíjujúca traverza  
 (UA) трaверса жорсткості  
 (RU) Распорная балка



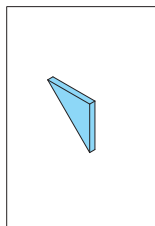
(DE) Sicherungsstift  
 (GB) Safety pin  
 (FR) Goupille de sécurité  
 (BE) Borgpen  
 (ES) Perno de seguridad  
 (IT) Spina di sicurezza  
 (DK) Sikringsstift  
 (SE) Låsspringar  
 (FI) Lukitustappi  
 (HU) Biztosítócsap  
 (PL) Zawleczka zabezpieczająca  
 (CZ) Pojistný kolík  
 (SK) Zatvárací špendlík  
 (UA) Запобіжні штифти  
 (RU) Предохранительный штифт



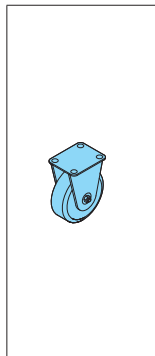
(DE) Fachbodenträger  
 (GB) Shelf clips  
 (FR) Supports tablette  
 (BE) Legbordhaakjes  
 (ES) Soportes de estante  
 (IT) Ganci di supporto  
 (DK) Hyldeclips  
 (SE) Hyllfäste  
 (FI) Hylynkannattimella  
 (HU) Polctartó  
 (PL) Zaczep półkowy  
 (CZ) Policový nosič  
 (SK) Držiaky na police  
 (UA) Кронштейн для фіксації полиці  
 (RU) Кронштейн для фиксации полки



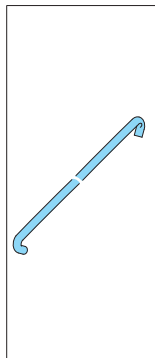
(DE) Distanzplatte  
 (GB) Spacer plate  
 (FR) Cale d'écartement  
 (BE) Afstandplaat  
 (ES) Placa espaciadora  
 (IT) Distanziale  
 (DK) Afstandsplade  
 (SE) Distansplatta  
 (FI) Väillevy  
 (HU) Összekötő lemez  
 (PL) Podkładka blaszana  
 (CZ) Distanční podložka  
 (SK) Dištančník  
 (UA) Розпірна пластина  
 (RU) Распорная пластина



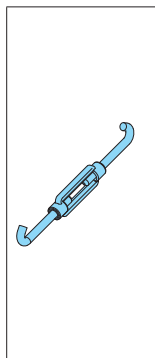
(DE) Stopfen  
(GB) Protective cap  
(FR) Bouchons de recouvrement  
(BE) Dop  
(ES) Tapón  
(IT) Tappi di chiusura  
(DK) Afdækningskappe  
(SE) Gavlar  
(FI) Välieriste



(DE) Bockrolle  
(GB) Fixed castor  
(FR) Roue fixe  
(BE) Bokwiel  
(ES) Rueda fija  
(IT) Ruota fissa  
(DK) Faste hjul  
(SE) Fasta hjul  
(FI) Kollipyörä  
(HU) Bakgörgő  
(PL) Koło sztywne  
(CZ) Kolečko se stojánkem  
(SK) Priamobežné koliesko  
(UA) Опорний ролик  
(RU) Опорный ролик

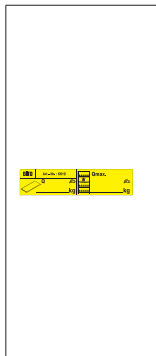


(DE) Strebe  
(GB) Strut  
(FR) Contreventement  
(BE) Schoor  
(ES) Barra  
(IT) Puntone  
(DK) Afstiver  
(SE) Stötta  
(FI) Joustintuet  
(HU) Merevítő  
(PL) Stężenie  
(CZ) Vzpěra  
(SK) Kovová vzpera  
(UA) З'єднання стійки  
(RU) Соединения стойки

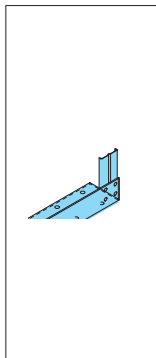


(DE) Spannschloss  
(GB) Turnbuckle  
(FR) Tendeur  
(BE) Spanner  
(ES) Tensor  
(IT) Tenditore  
(DK) Spændemetrik  
(SE) Vantskruv  
(FI) Vanttiruuvia  
(HU) Feszítőzár  
(PL) Śruba napinająca  
(CZ) Napínací zámek  
(SK) Napínák  
(UA) Стяжний гвинт  
(RU) Стяжной винт

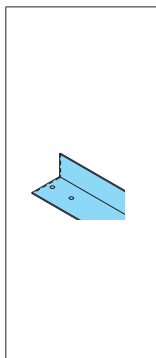
(HU) Védődugók  
(PL) Zatyczka  
(CZ) Plastová koncovka  
(SK) Plastová koncovka  
(UA) Захисна заглушка  
(RU) Защитная заглушка



(DE) Belastungsaufkleber  
(GB) Load capacity label  
(FR) Autocollant indiquant la charge admissible  
(BE) Belastingsticker  
(ES) Adhesivo de carga  
(IT) Etichetta di portata  
(DK) Belastningslabel  
(SE) Anläggningsskylt  
(FI) Infotaulu varten hyllyjärjestelmä  
(HU) Terhelhetőségi matrica  
(PL) Naklejka dopuszczalnego obciążenia  
(CZ) Štítek udávající nosnost  
(SK) Štítok s označením nosnosti  
(UA) Наклейка із зазначенням навантаження  
(RU) Наклейка с указанием грузоподъемности



(DE) Längsträger  
(GB) Long side stiffener  
(FR) Raidisseur longitudinal  
(BE) Langsdrager  
(ES) Soporte longitudinal  
(IT) Supporto longitudinale  
(DK) Langs bjælke  
(SE) Längs bjälke  
(FI) Pitkittäispalkki  
(HU) Hosszanti merevítő  
(PL) Belka wzdłużna/podłużna wózka  
(CZ) Podélník  
(SK) Pozdĺžny nosník  
(UA) Поздовжній підсилювач  
(RU) Продольный усилитель



(DE) Querträger  
(GB) Short side stiffener  
(FR) Raidisseur transversal  
(BE) Dwarsdrager  
(ES) Soporte transversal  
(IT) Supporto trasversale  
(DK) Tværbjælke  
(SE) Tvärbjälke  
(FI) Poikittäispalkki  
(HU) Melyégségi merevítő  
(PL) Belka poprzeczna wózka  
(CZ) Příčník  
(SK) Priečny nosník  
(UA) Поперечний підсилювач  
(RU) Поперечный усилитель



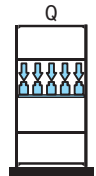
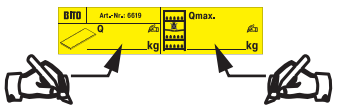
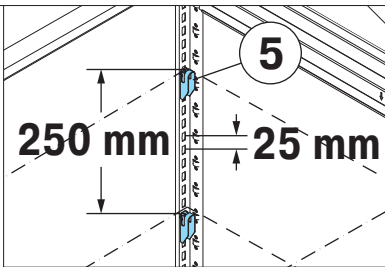
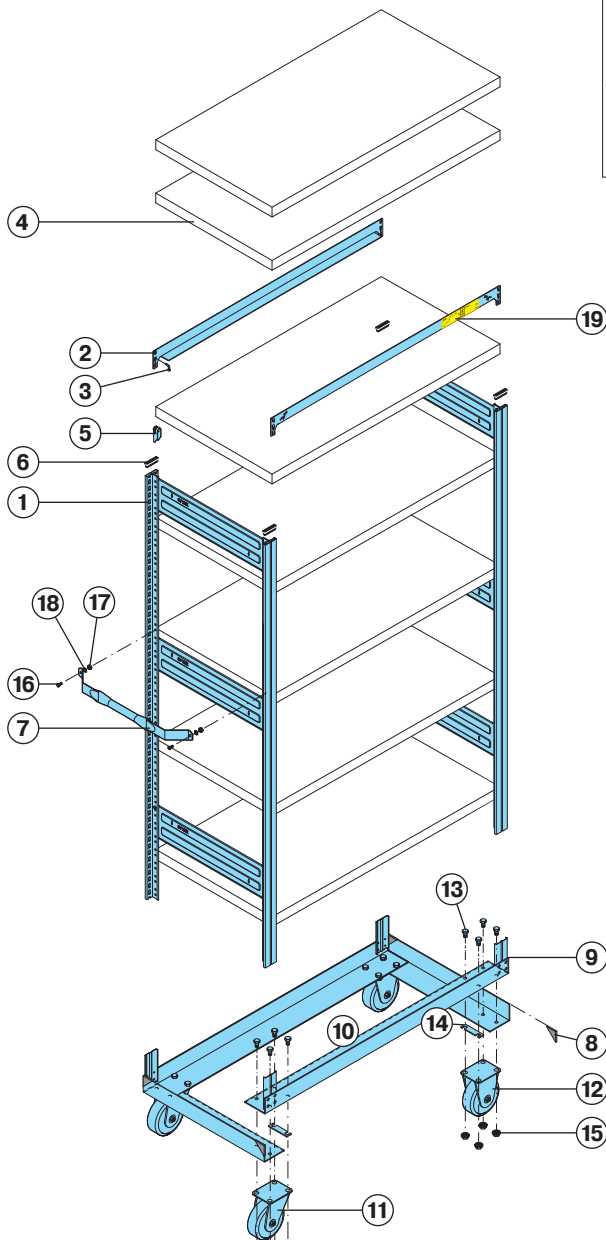
# Fachbodenregal

Shelving

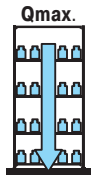
15720, 15721

3

FACHBODENREGAL 15720


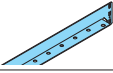

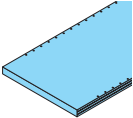


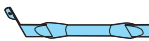

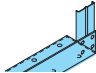


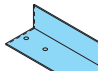
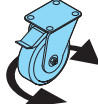

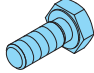
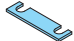

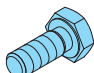


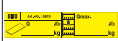
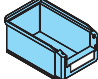
Q  
100 kg

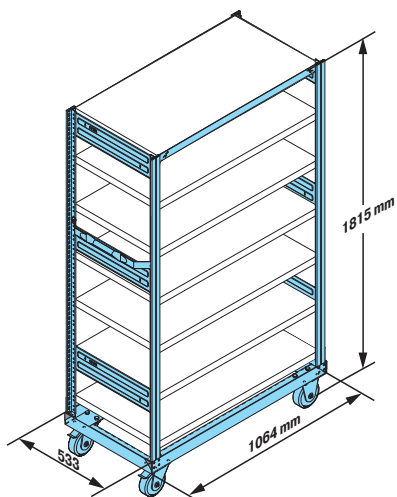


Qmax.  
600 kg



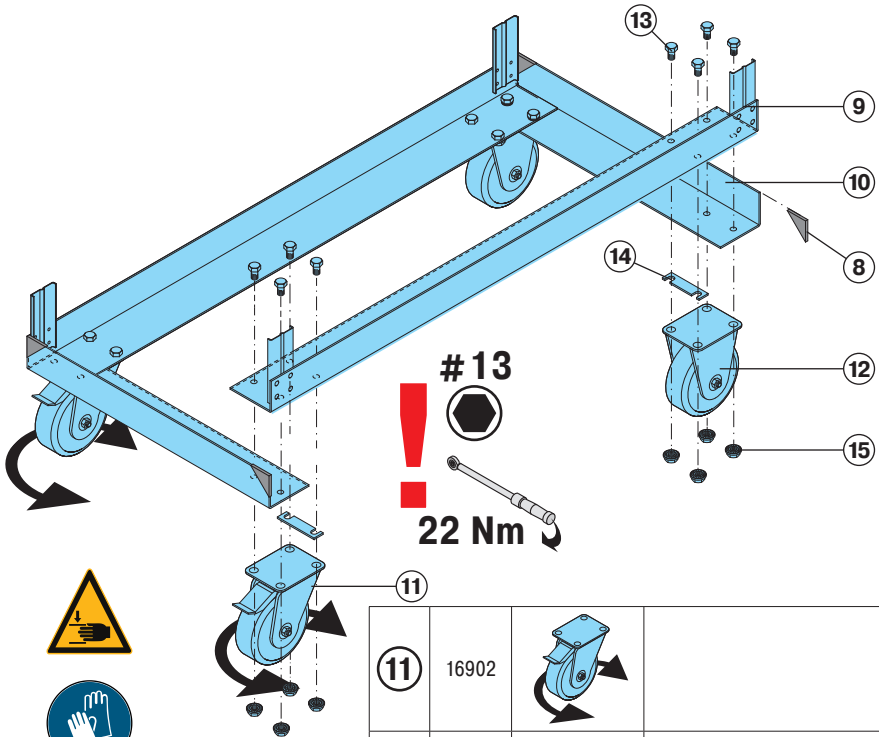
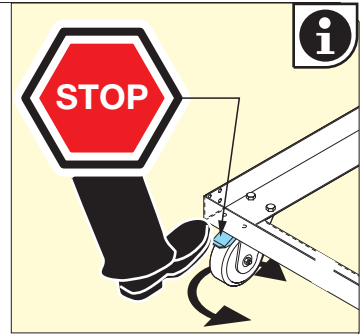
①	C1200-0268		1597,5 x 524 mm	2
②	C0268-0001		996 mm	2
③	12365		2,6 x 26 mm	4
④	C0003-0016		996 x 496 x 40 mm	7
⑤	03798		51 x 15 x 20,6 mm	24
⑥	16050		VL 50 x 10 x 0,8 mm	4
⑦	13082		524 mm	1
⑧	15552		50 x 10 x 0,8 mm	4
⑨	15168		1058 mm	2

⑩	15170		524 x 63 x 87 mm	2
⑪	16902			2
⑫	16903			2
⑬	03352		ISO 4017 M8 x 16-8.8	16
⑭	52050		80 x 20 x 3 mm	4
⑮	03404		EN1661-M 8-8	16
⑯	03347		ISO 4017 M 5 x 16-8.8	2
⑰	03391		ISO 4032-M 5-8	2
⑱	03434		ISO 7089-A 5,3	2
⑲	06619		B1537	1
⑳	C0232-0024		SK5032 500 x 313 x 200 mm	18




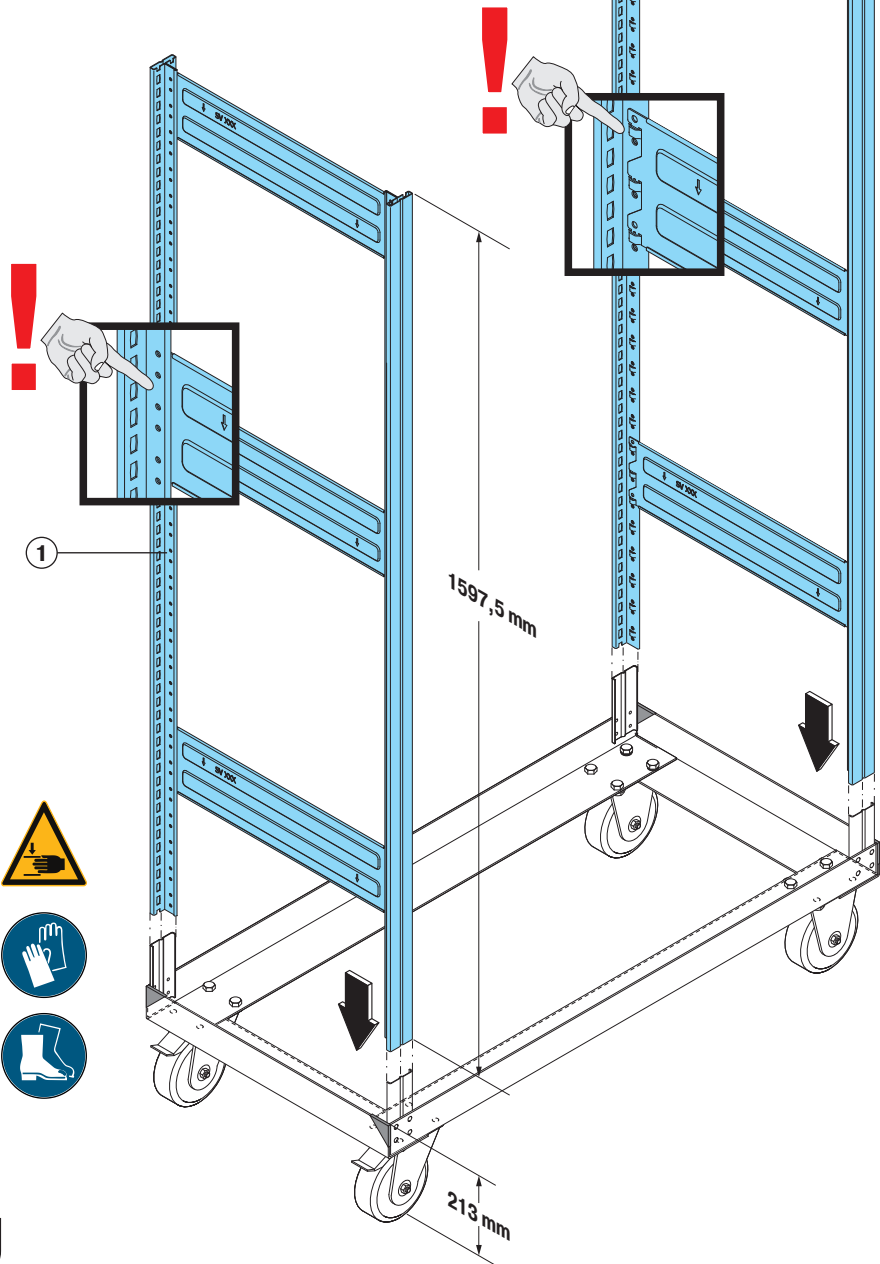


8	15552		50 x 10 x 0,8 mm	4
9	15168		1058 mm	2
10	15170		524 x 63 x 87 mm	2



11	16902			2
12	16903			2
13	03352		ISO 4017 M8 x 16-8.8	16
14	52050		80 x 20 x 3 mm	4
15	03404		EN 1661-M 8- 8	16

1	C1200-0268		1597,5 x 524 mm	2
---	------------	---	-----------------	---



2

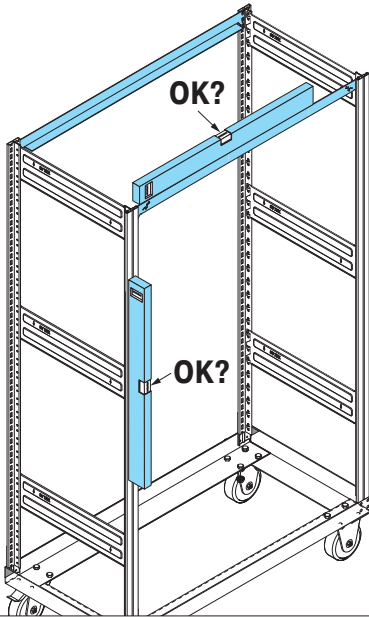
3



SHELVING 15720



3



2

C0268  
-0001

996 mm

2

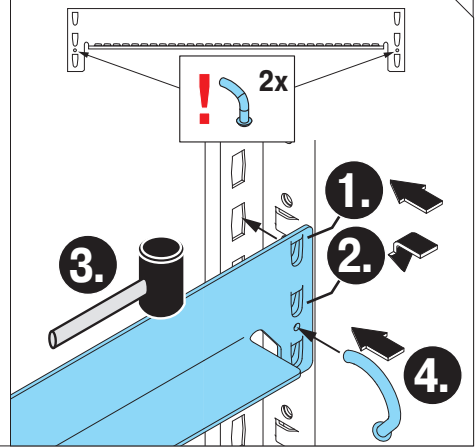
3

12365



2,6 x 26 mm

4



6

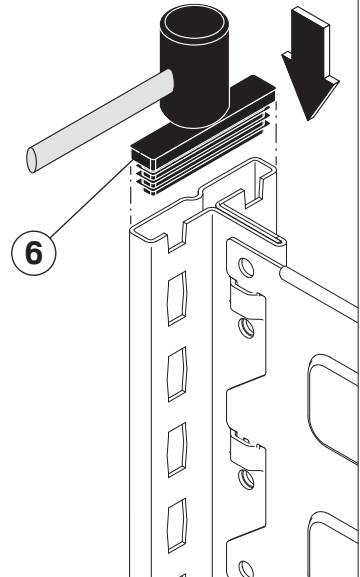
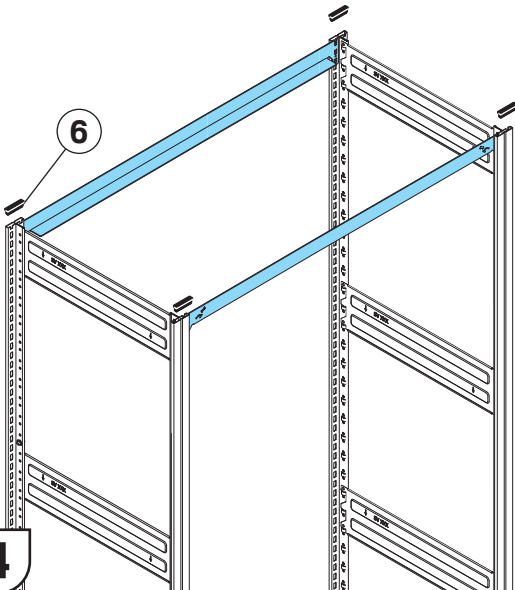
16050



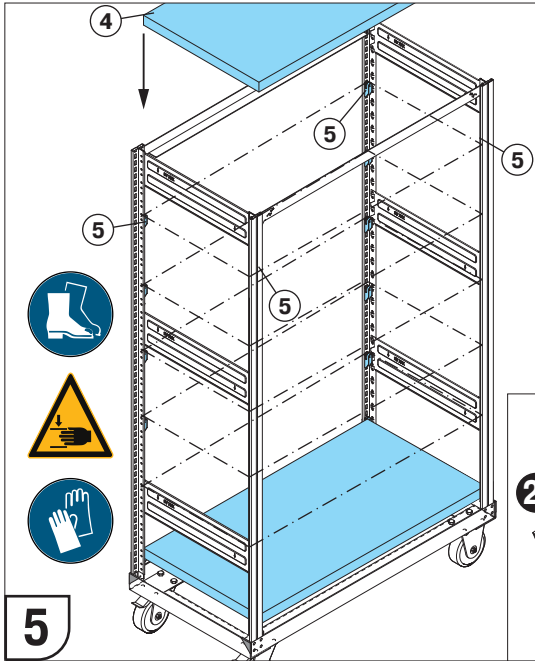
VL 50 x 10 x 0,8 mm

4

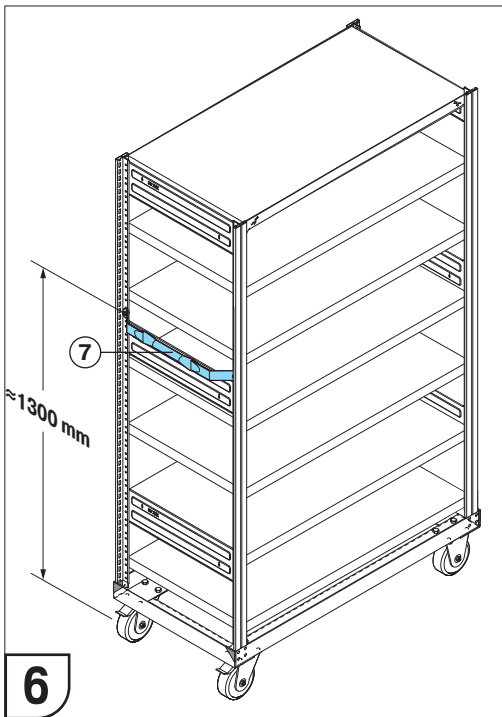
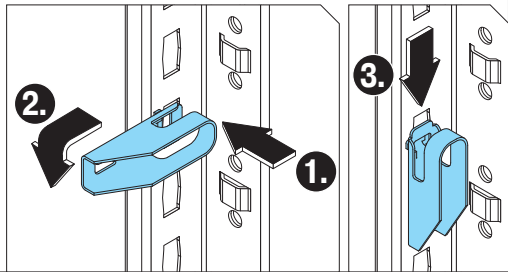
4



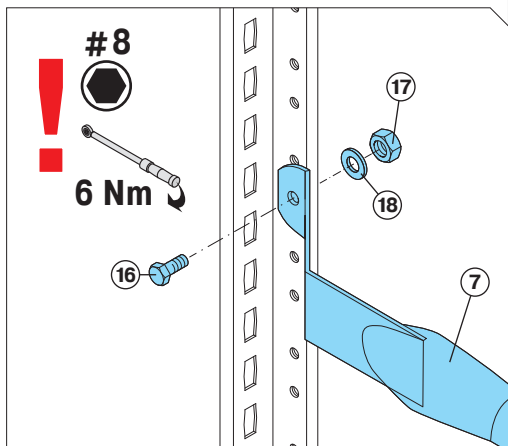




4	C0003-0016		996 x 496 x 40 mm	7
5	03798		51 x 15 x 20,6 mm	12



7	13082		524 mm	1
16	03347		ISO 4017 M 5 x 16-8.8	2
17	03391		ISO 4032 M 5-8	2
18	03434		ISO 7089-A 5,3	2



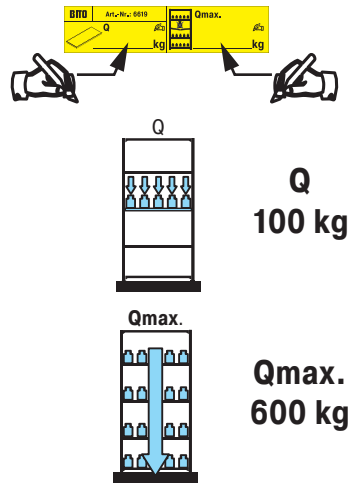
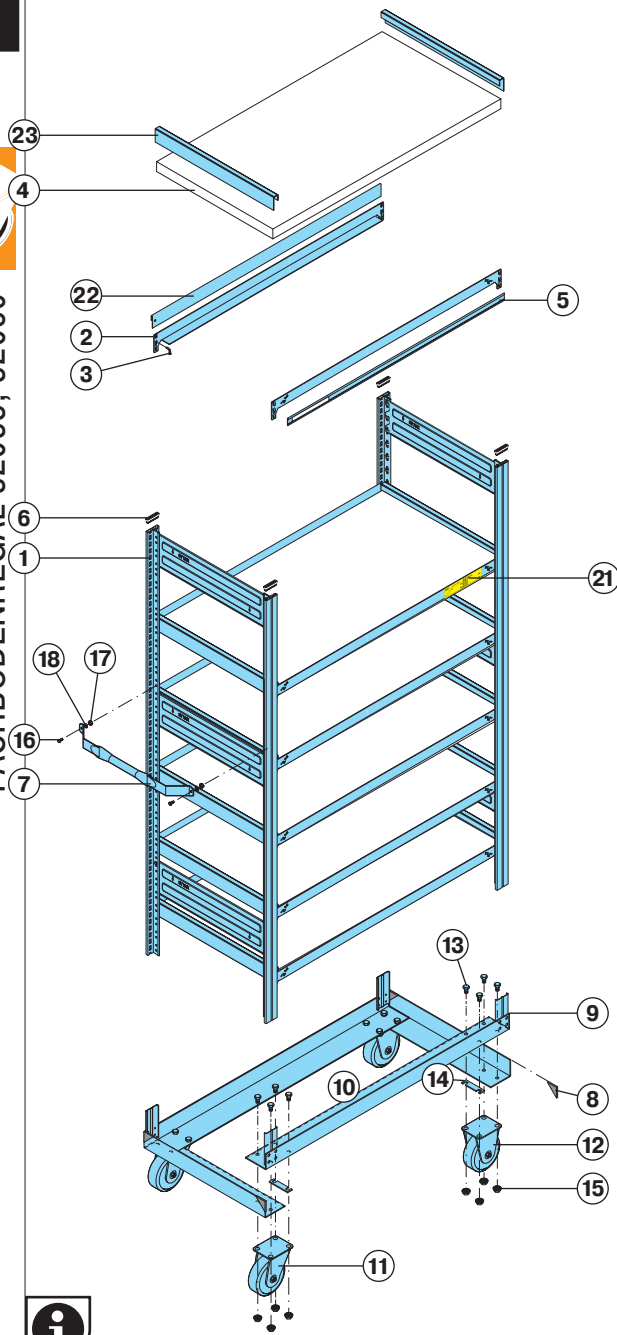
# Fachbodenregal


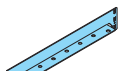

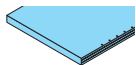
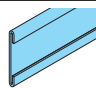
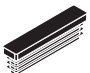


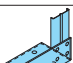
Shelving

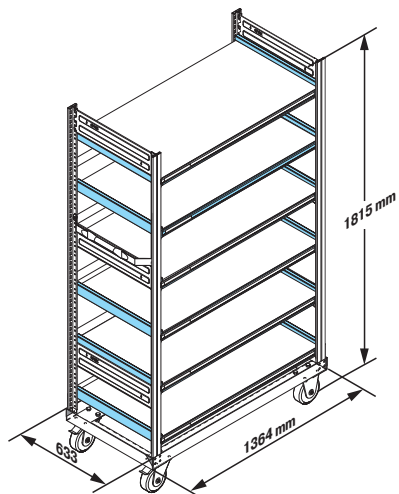
52055

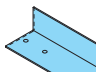


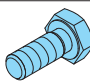


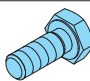



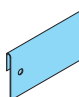
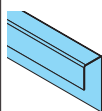
3

FACHBODENREGAL 52055, 52060



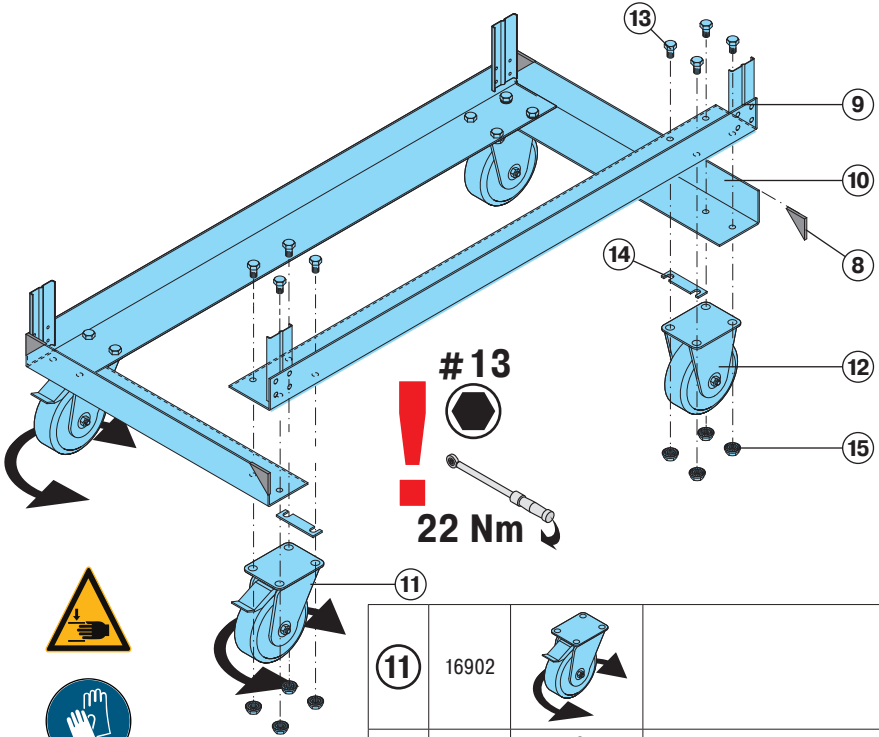
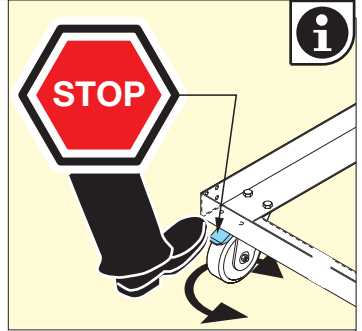
1	C1200-0269		1597,5 x 624 mm	2
2	C0268-0006		1296 mm	12
3	12365		2,6 x 26 mm	24
4	C0003-0023		1296 x 596 x 40 mm	6
5	16515		1290 x 41 mm	6
6	16050		VL 50 x 10 x 0,8 mm	4
7	15173		624 mm	1
8	15552		50 x 10 x 0,8 mm	4
9	15169		1358 mm	2



10	15171		624 x 63 x 87 mm	2
11	16902			2
12	16903			2
13	03352		ISO 4017 M 8 x 16-8.8	16
14	52050		80 x 20 x 3 mm	4
15	03404		EN1661-M 8-8	16
16	03347		ISO 4017 M 5 x 16-8.8	2
17	03391		ISO 4032- M 5- 8	2
18	03434		ISO 7089-A 5,3	2
21	06619		B1537	1
22	09831		1290 x 60 x 7 mm	6
23	14691		595 x 59 x 22 mm	12



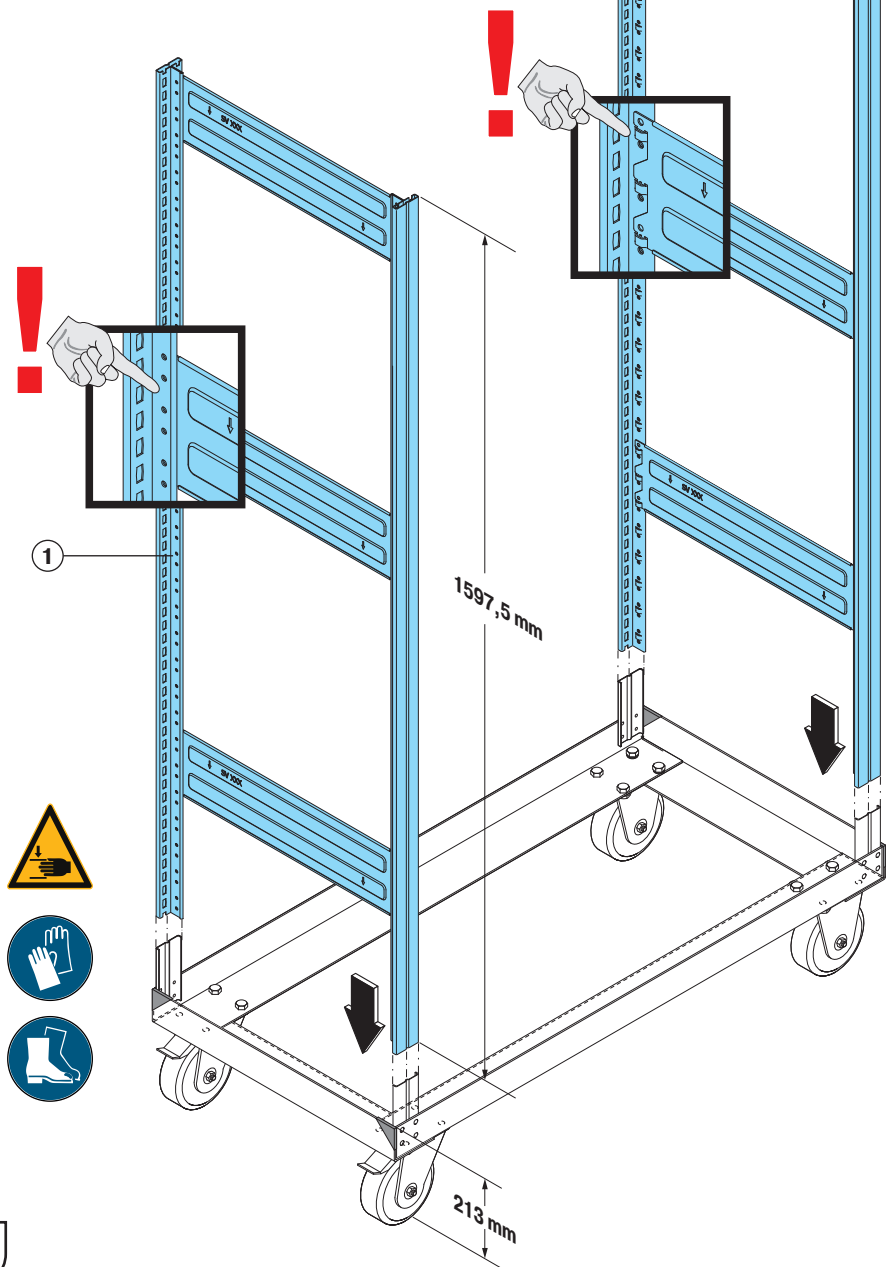
8	15552		50 x 10 x 0,8 mm	4
9	15169		1358 mm	2
10	15171		624 x 63 x 87 mm	2



11	16902			2
12	16903			2
13	03352		ISO 4017 M 8 x 16-8.8	16
14	52050		80 x 20 x 3 mm	4
15	03404		EN 1661-M 8- 8	16

1

1	C1200-0269		1597,5 x 624 mm	2
---	------------	---	-----------------	---

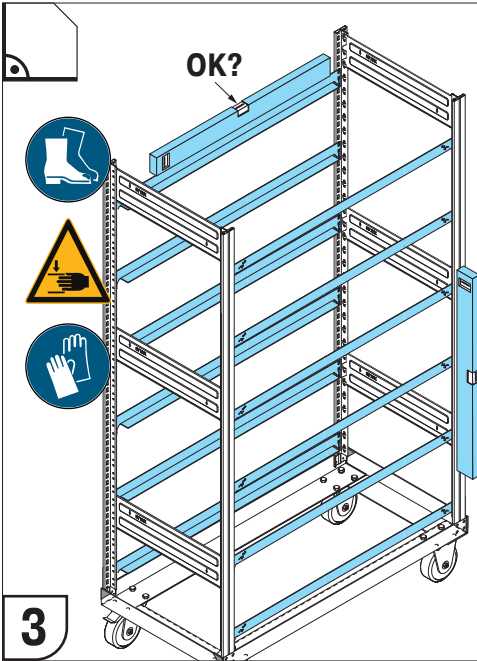


2

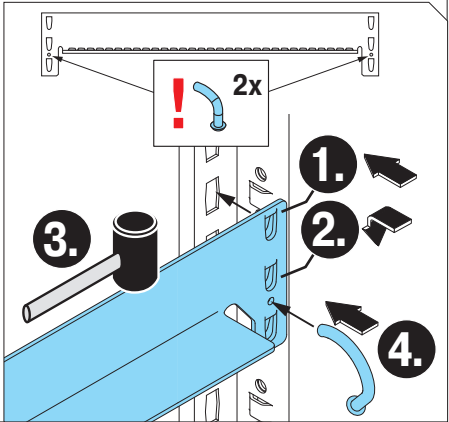
3



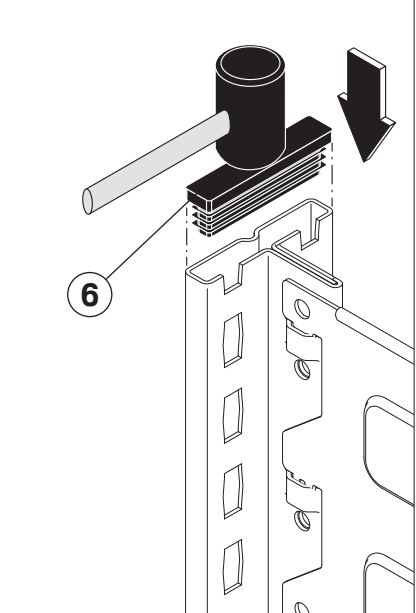
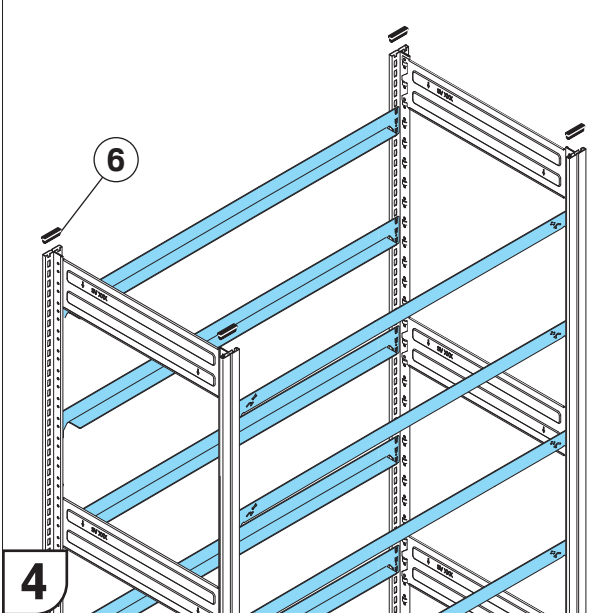
SHELVING 52055, 52060



2	C0268-0006		1296 mm	12
3	12365		2,6 x 26 mm	24



6	16050		VL 50 x 10 x 0,8 mm	4
---	-------	--	---------------------	---



4

4	C0003-0023		1296 x 596 x 40 mm	6
				6
				10
22	09831		1290 x 60 x 7 mm	6

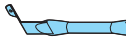
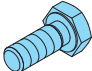


**5**

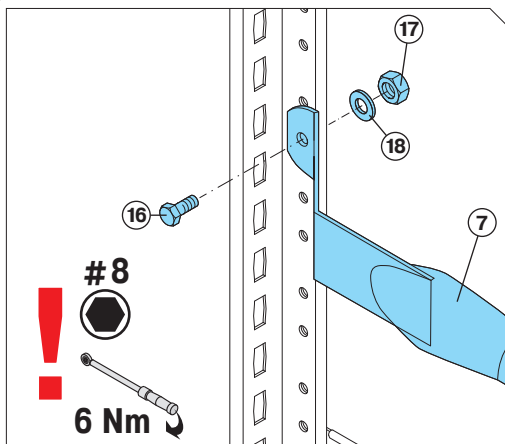
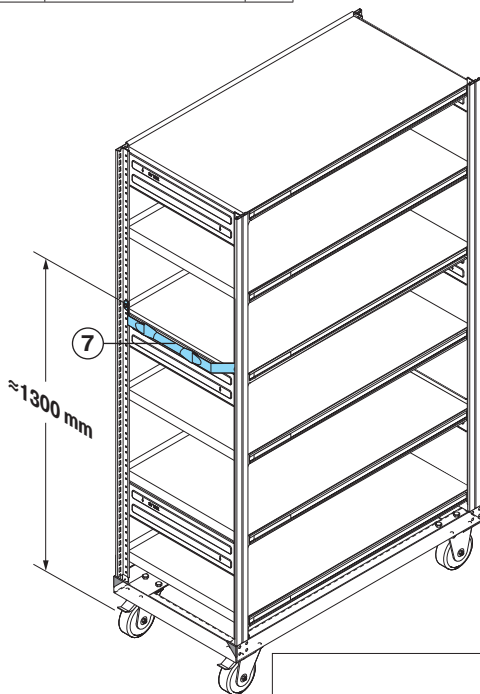
23	14691		595 x 59 x 22 mm	12	5	16515		1290 x 41 mm	6

**6**





7	15173		624 mm	1
16	03347		ISO 4017 M 5 x 16-8.8	2
17	03391		ISO 4032 M 5- 8	2
18	03434		ISO 7089-A 5,3	2







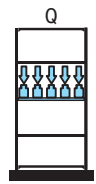
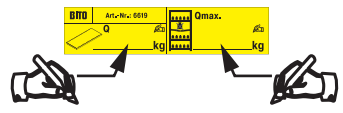
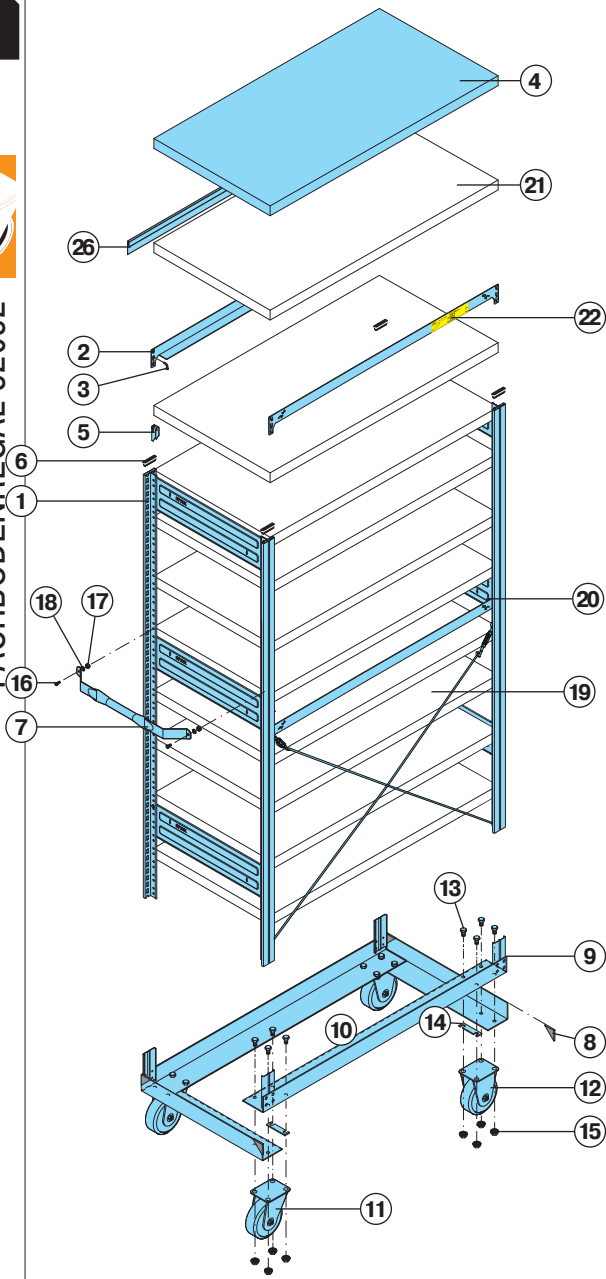
# Fachbodenregal

Shelving

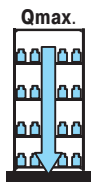
52052, 52060

3

FACHBODENREGAL 52052






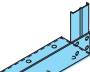
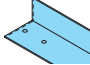


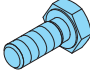


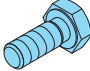



**Q**  
70 kg


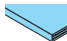

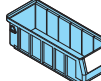
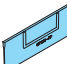

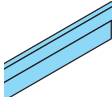


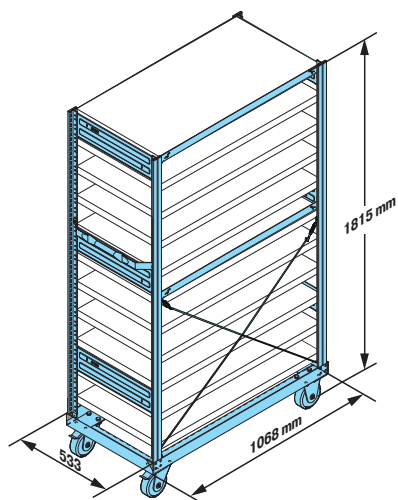
**Qmax.**  
500 kg

1	C1200-0268		1597,5 x 524 mm	2
2	C0268-0001		996 mm	3
3	12365		2,6 x 26 mm	6
4	C0003-0016		996 x 496 x 40 mm	1
5	03798		51 x 15 x 20,6 mm	40



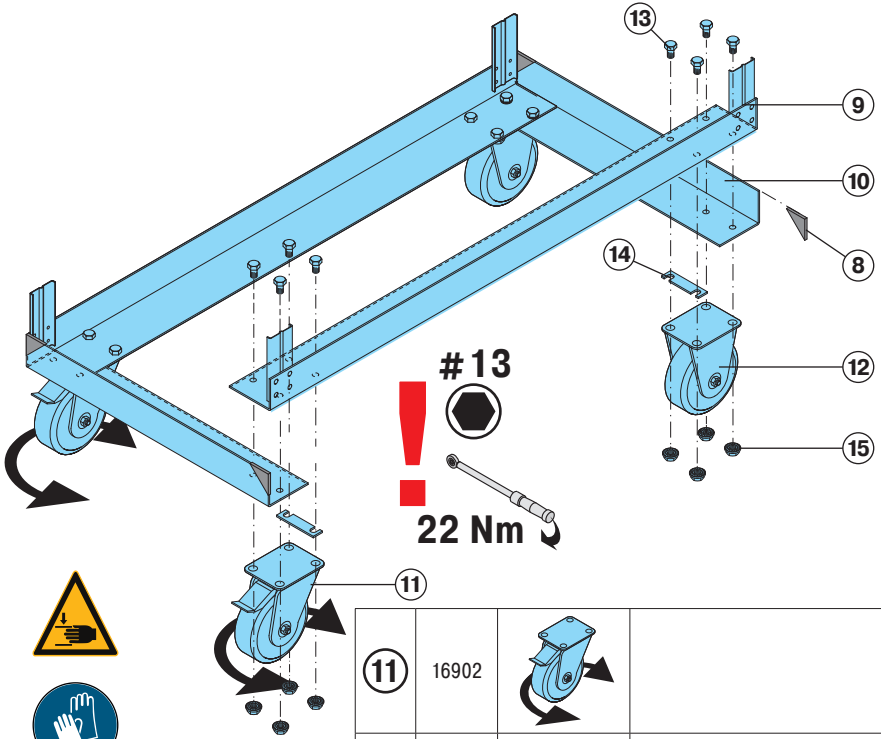
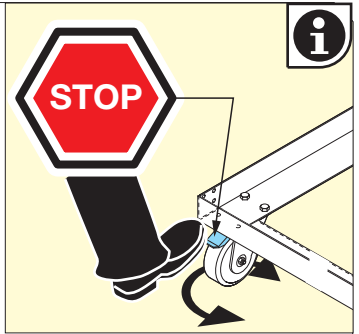
6	16050		VL 50 x 10 x 0,8 mm	4
7	13082		524 mm	1
8	15552		50 x 10 x 0,8 mm	4
9	15168		1058 mm	2
10	15170		524 x 63 x 87 mm	2
11	16902			2
12	16903			2
13	03345		ISO 4017 M 8 x 20-8.8	16
14	52050		80 x 20 x 3 mm	4
15	03404		EN1661-M 8-8	16
16	03347		ISO 4017 M 5 x 16-8.8	2
17	03391		ISO 4032- M 5- 8	2
18	03434		ISO 7089-A 5,3	2
19	C0008-0021		ø 6 x 1030 mm	2

20	06583		M6	2
21	C0003-0049		996 x 496 x 25 mm	10
22	06619		B1537	1
23	C0222-0007		RK5109 500 x 117 x 90 mm	80
	C0222-0008		RK5209 500 x 234 x 90 mm	40
24	31345		QT109	80
	31346		QT209	40
25	01054		SK3521/3522/2311	80
	01049		QT 109	40
26	52182		996 x 43,9 x 7 mm	10






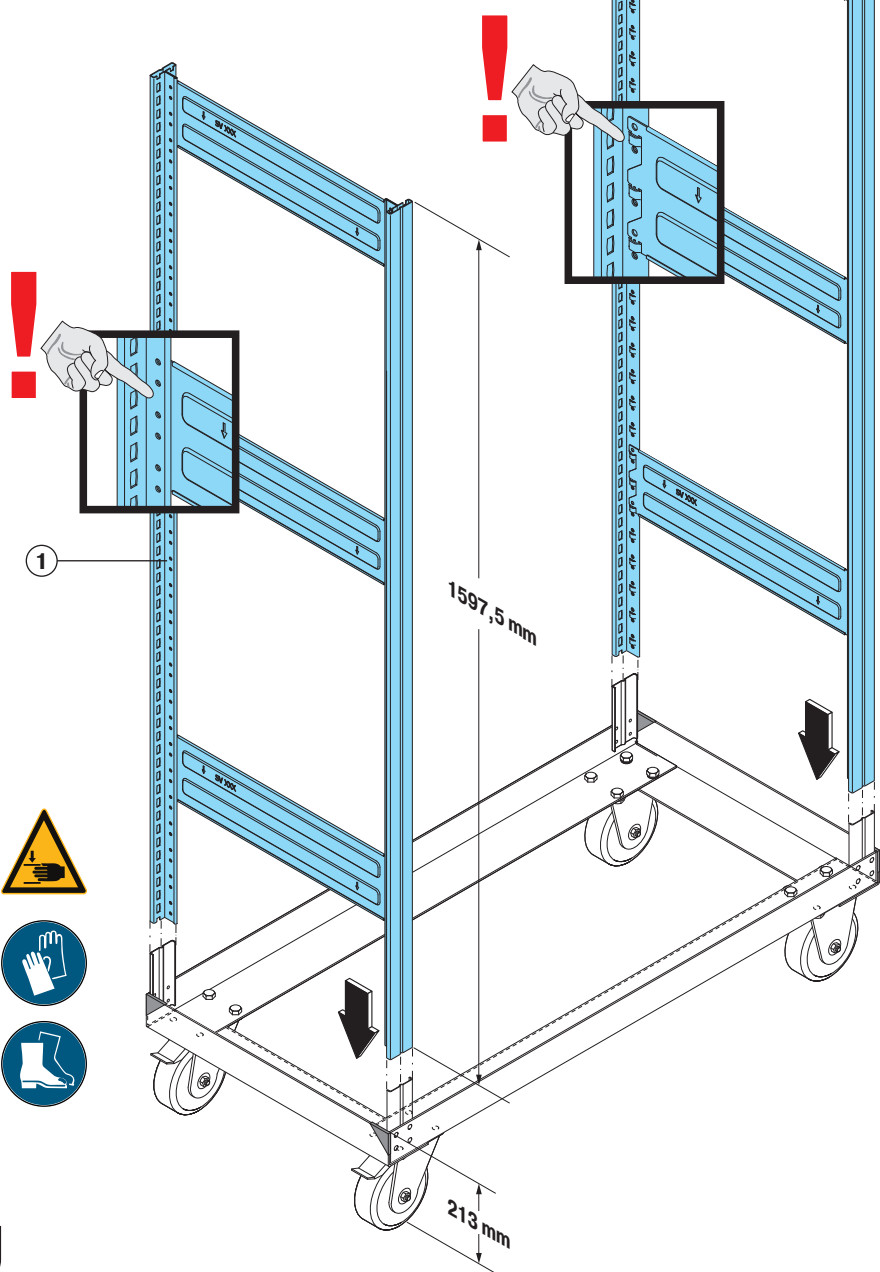
8	15552		50 x 10 x 0,8 mm	4
9	15169		1068 mm	2
10	15170		524 x 63 x 87 mm	2



11	16902			2
12	16903			2
13	03345		ISO 4017 M8 x 20-8.8	16
14	52050		80 x 20 x 3 mm	4
15	03404		EN 1661-M 8- 8	16

1

1	C1200-0268		2
---	------------	---	---

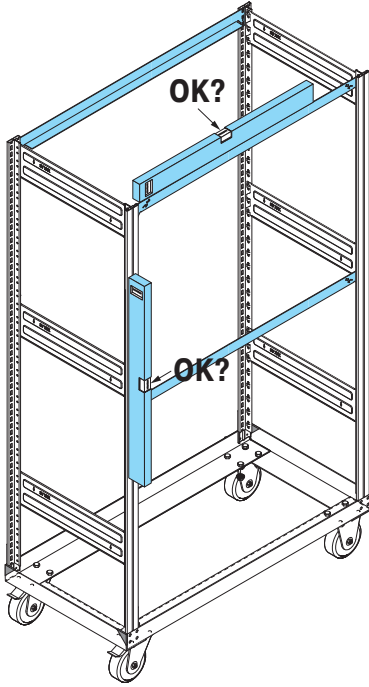


2

3

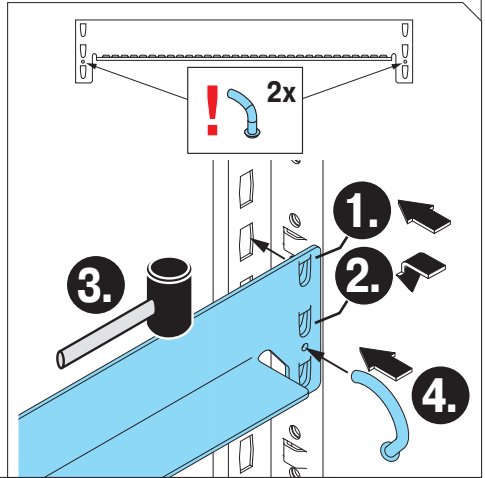


SHELVING 52052

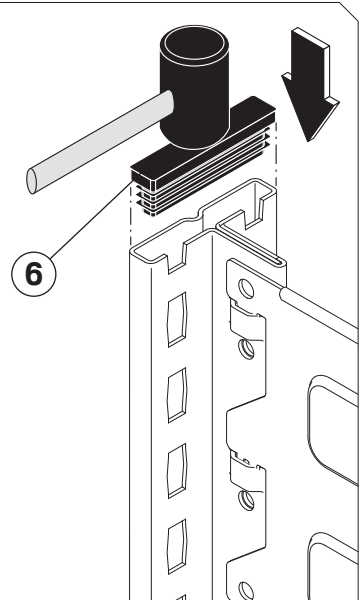
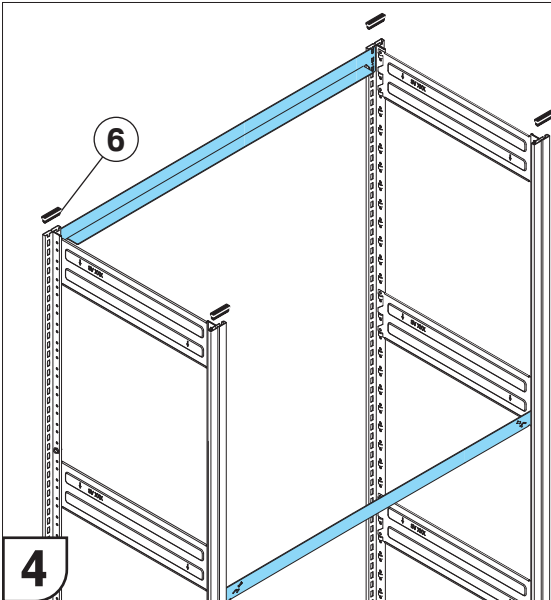


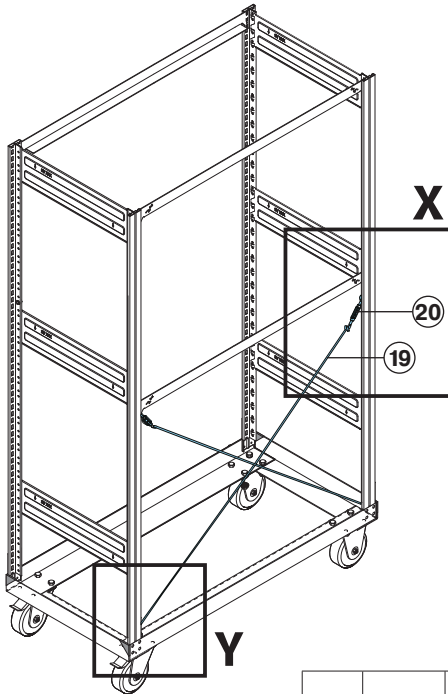
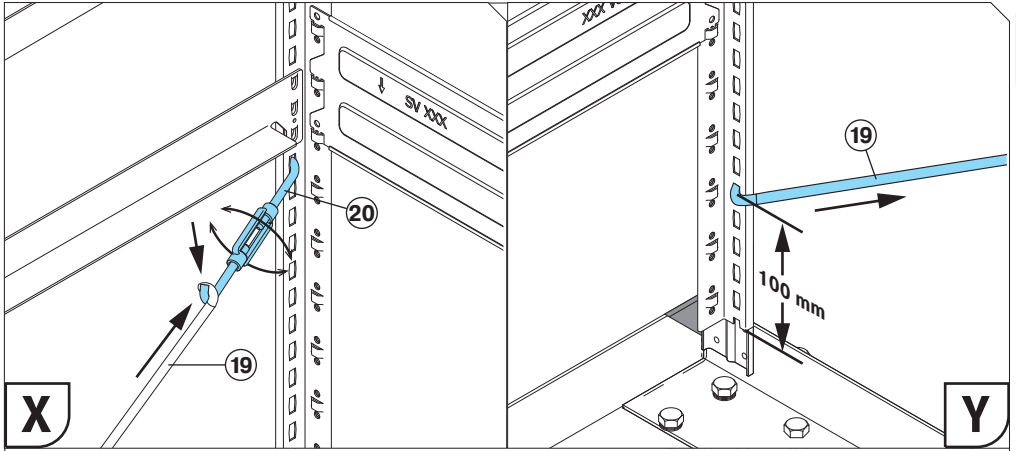
3

2	C0268-0001		996 mm	3
3	12365		2,6 x 26 mm	6
6	16050		VL 50 x 10 x 0,8 mm	4

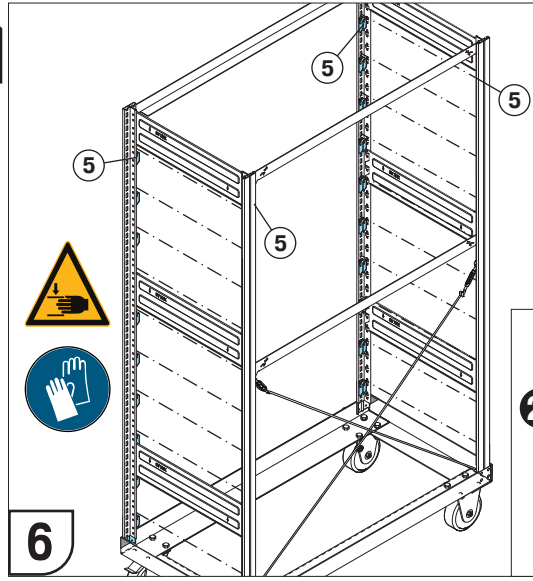


4

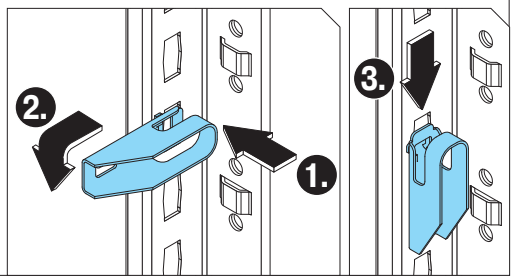




<b>19</b>	C0008 -0021		ø 6 x 1030 mm	2
<b>20</b>	06583		M6	2



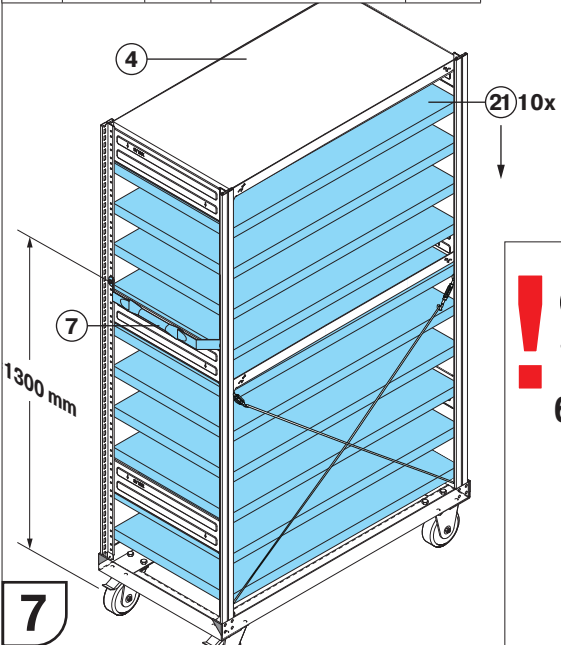
<b>5</b>	03798		51 x 15 x 20,6 mm	40
----------	-------	--	-------------------	----



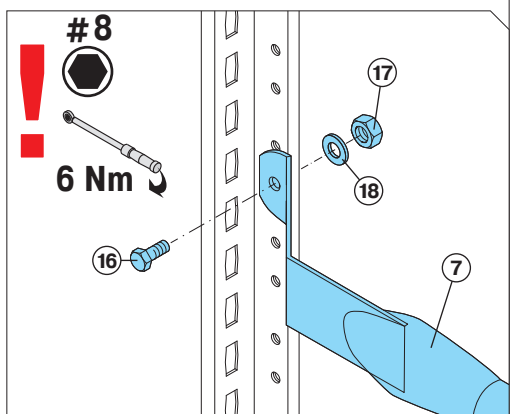
**6**

<b>4</b>	C0003-0016		996 x 496 x 40 mm	1
<b>21</b>	C0003-0049		996 x 496 x 25 mm	10

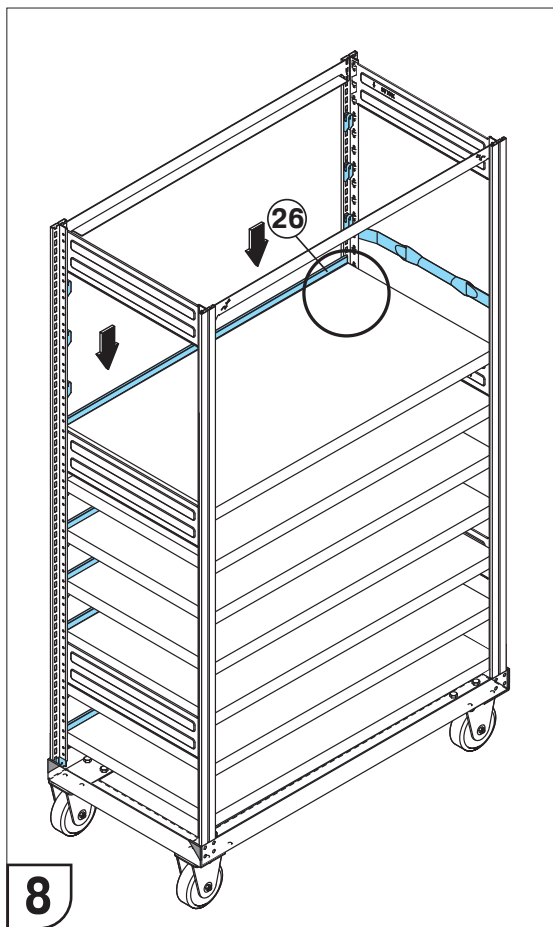
<b>7</b>	13082		524 mm	1
<b>16</b>	03347		ISO 4017 M 5 x 16-8.8	2
<b>17</b>	03391		ISO 4032 M 5 - 8	2
<b>18</b>	03434		ISO 7089-A 5,3	2



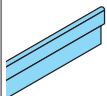
**7**

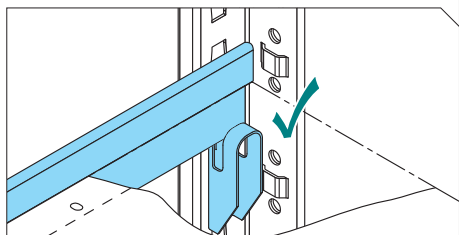
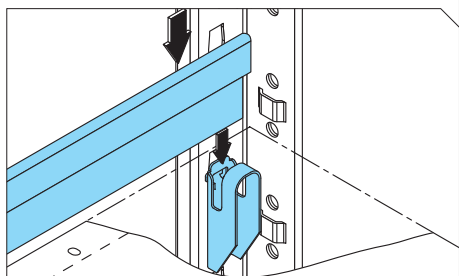






8

<p>26</p>	<p>52182</p>		<p>996 x 43,9 x 7 mm</p>	<p>10</p>
-----------	--------------	---	--------------------------	-----------



3

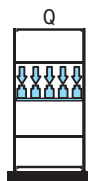
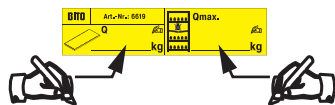
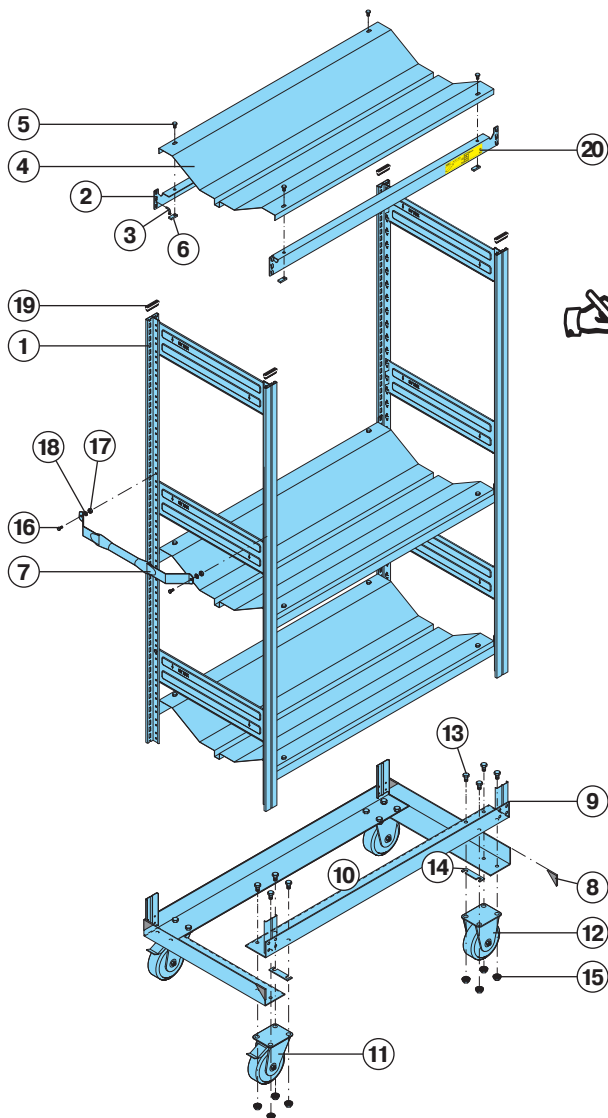


SHELVING 52052

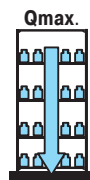
# Schlauchlagerregal

Hose shelving

13091




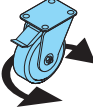
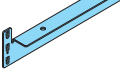


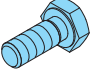
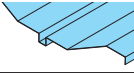

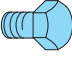

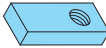
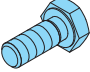
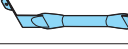



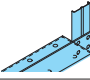

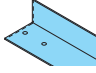

**Q**  
**100 kg**

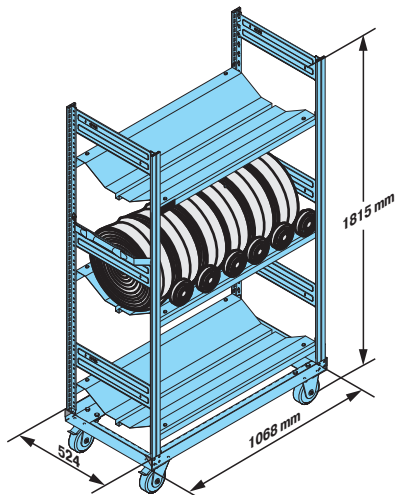


**Qmax.**  
**500 kg**

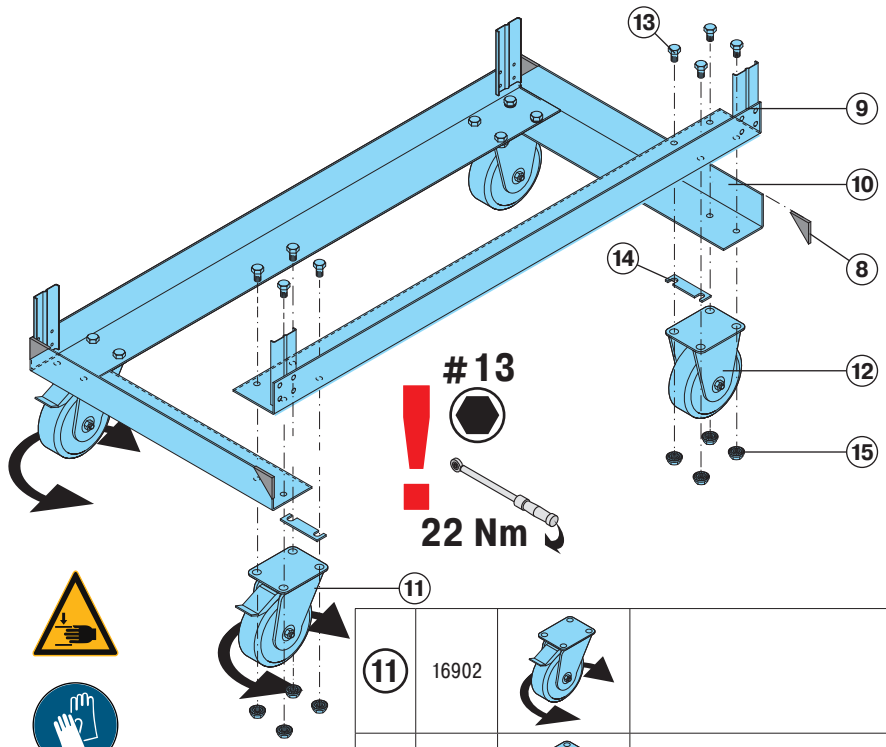
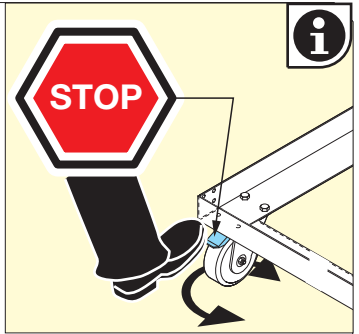
SCHLAUCHLAGERREGAL 13091



①	C1200-0268		1597,5 x 524 mm	2	⑪	16902			2
②	C0268-0021		996 mm	6	⑫	16903			2
③	12365		2,6 x 26 mm	12	⑬	03352		ISO 4017 M 8 x 16-8.8	16
④	08200		475 x 954 mm	3	⑭	52050		80 x 20 x 3 mm	4
⑤	03320		M7 x 14-8.8	12	⑮	03404		EN1661-M 8-8	16
⑥	03383		M 7	12	⑯	03347		ISO 4017 M 5 x 16-8.8	2
⑦	13082		524 mm	1	⑰	03391		ISO 4032- M 5- 8	2
⑧	15552		50 x 10 x 0,8 mm	4	⑱	03434		ISO 7089-A 5,3	2
⑨	15168		1058 mm	2	⑲	16050		VL 50 x 10 x 0,8 mm	4
⑩	15170		524 x 63 x 87 mm	2	⑳	06619		B1537	1




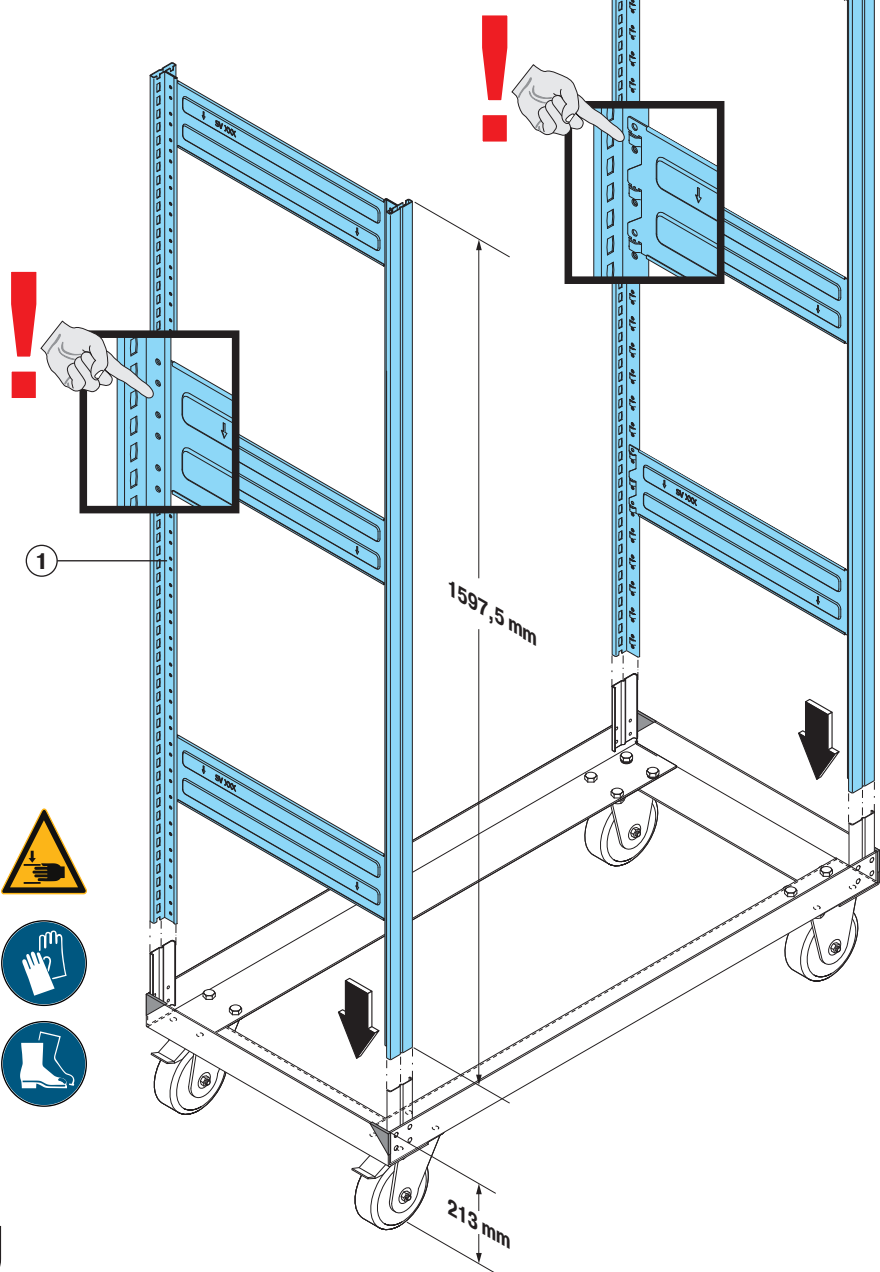
8	15552		50 x 10 x 0,8 mm	4
9	15168		1058 mm	2
10	15170		524 x 63 x 87 mm	2



11	16902			2
12	16903			2
13	03352		ISO 4017 M 8 x 16-8.8	16
14	52050		80 x 20 x 3 mm	4
15	03404		EN 1661-M 8- 8	16

1

1	C1200-0268		1597,5 x 524 mm	2
---	------------	---	-----------------	---

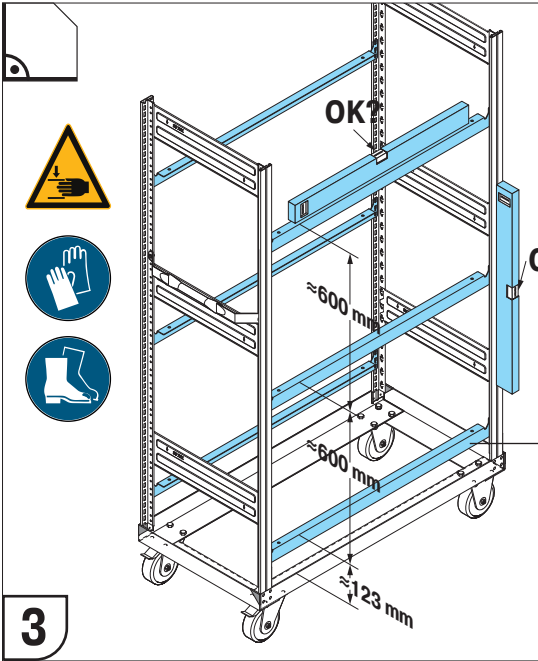


2

3

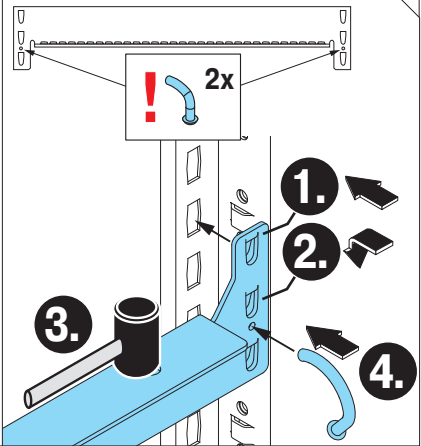


HOSE SHELVING 13091

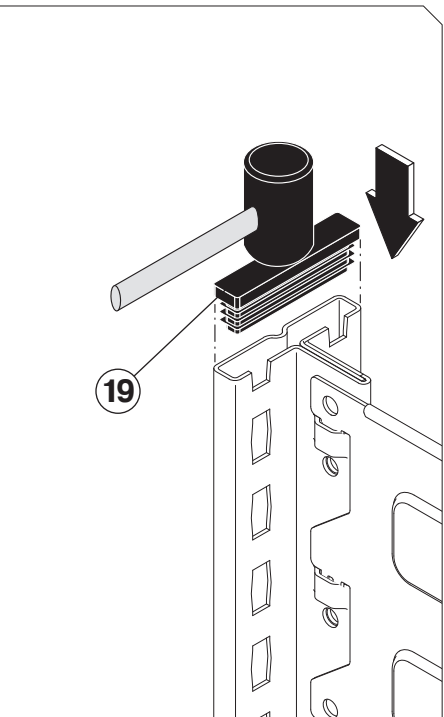
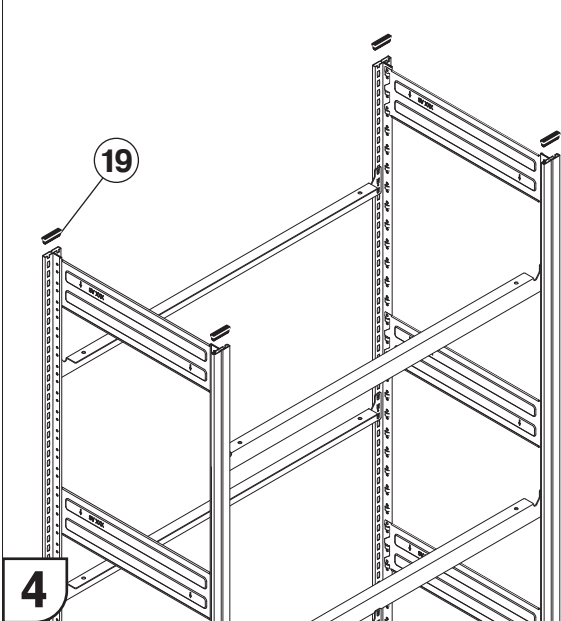


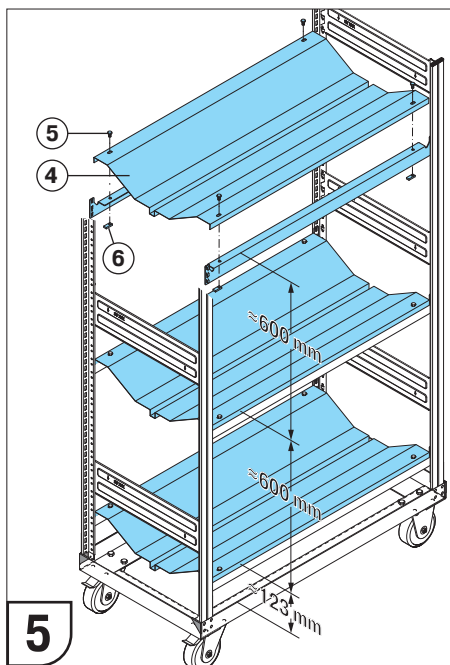
2	C0268-0021		996 mm	6
3	12365		2,6 x 26 mm	12

3

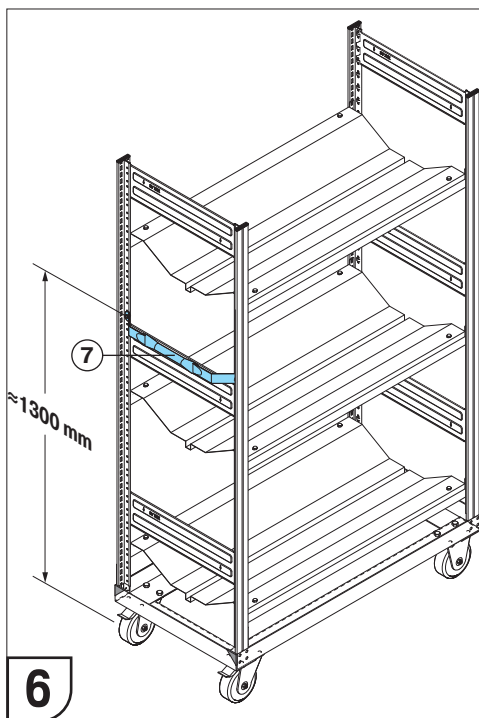
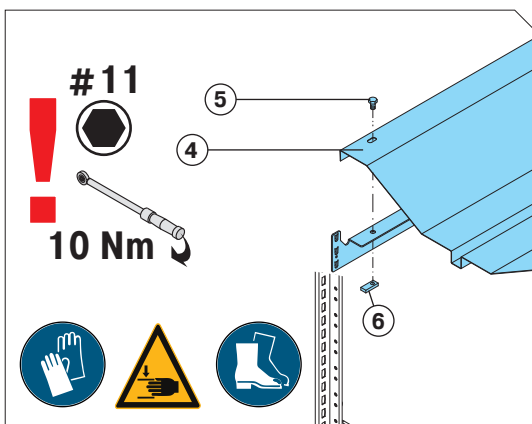


19	16050		VL 50 x 10 x 0,8 mm	4
----	-------	--	---------------------	---

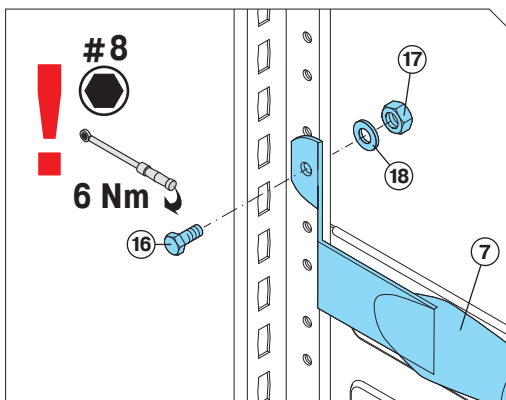




4	08200		475 x 954 mm	3
5	03320		M7x14-8.8	12
6	03383		M 7	12



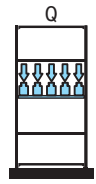
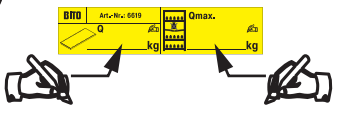
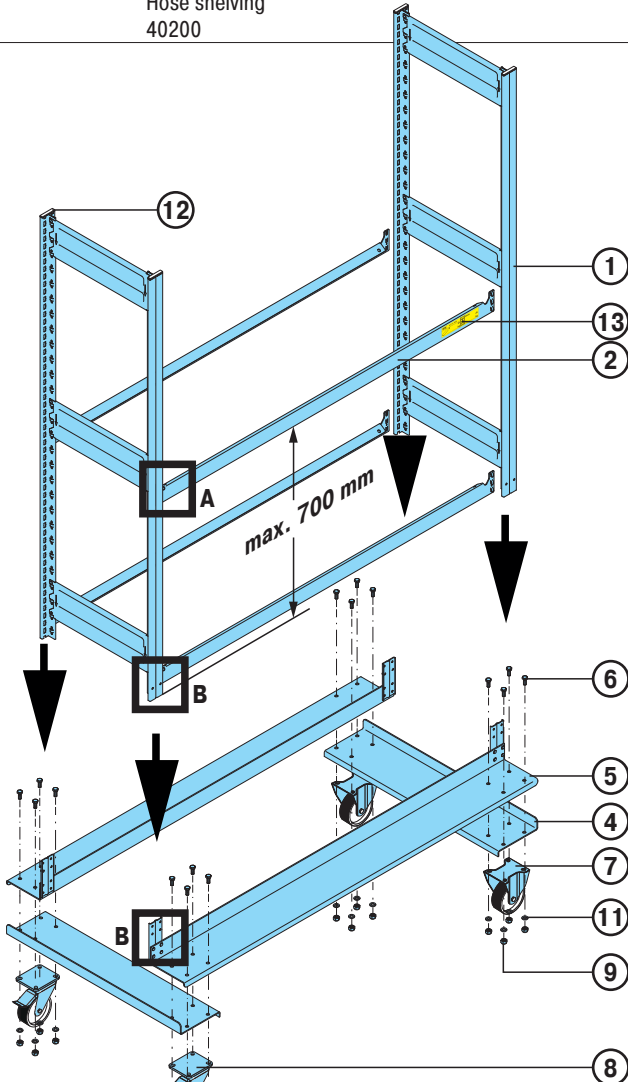
7	13082		524 mm	1
16	03347		ISO 4017 M 5 x 16-8.8	2
17	03391		ISO 4032 M 5- 8	2
18	03434		ISO 7089-A 5,3	2



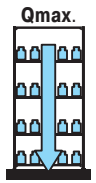
**Reifenregal**  
Hose shelving  
40200

3

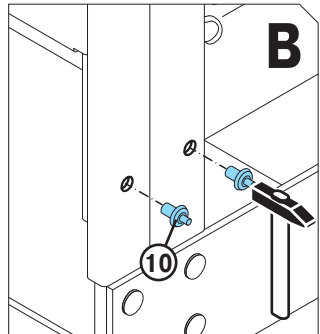
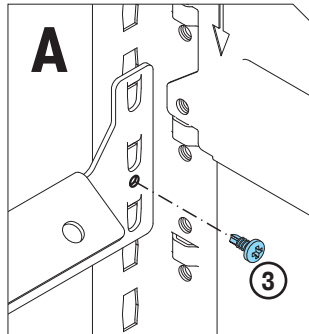
REIFENREGAL 40200



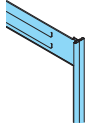
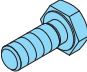
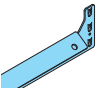

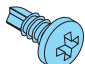

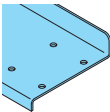

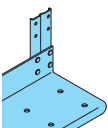


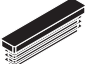

$Q$   
150 kg

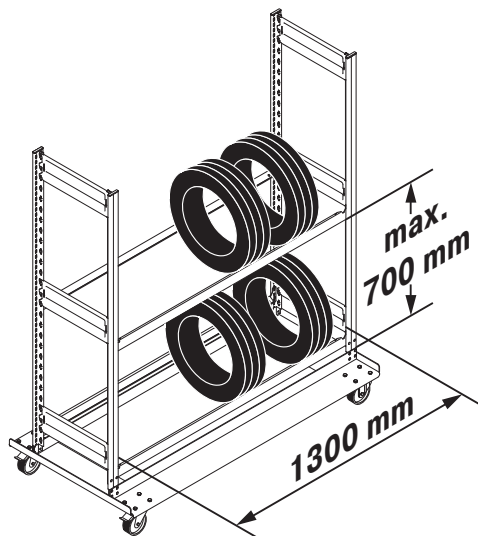


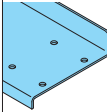
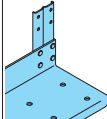
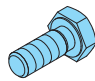
$Q_{max}$   
300 kg

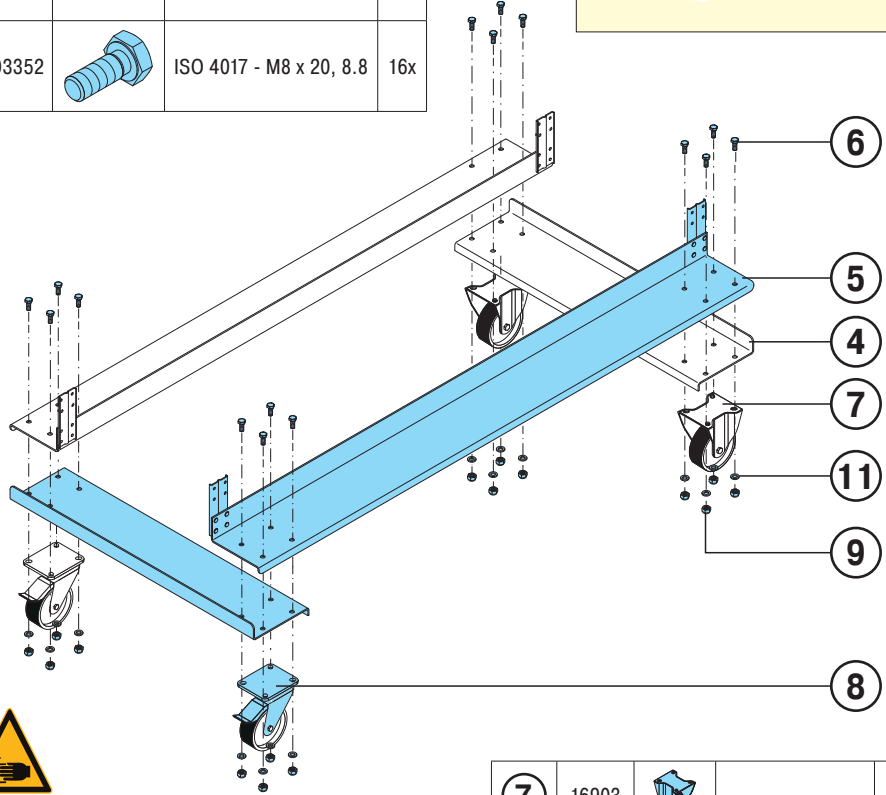
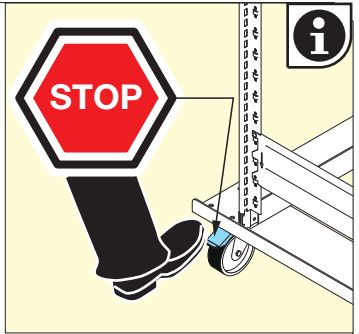








①	40201		1397,5 x 424 mm	2x	⑥	03352		ISO 4017 - M8 x 20, 8,8	16x
②	C0268-0018		1296 mm	4x	⑦	16903			2x
③	11855		ISO 15481	8x	⑧	16902			2x
④	40205		666 x 152 x 51mm	2x	⑨	03399		ISO 7042-M 8, 8	16x
⑤	40203		1358 x 128,6 x 73,5 mm	2x	⑩	28460		4,8 x 6,4 mm	8x
					⑪	03431		ISO 7089-A 8,4	16x
					⑫	16050		50 x 10 x 0,8 mm	4x
					⑬	06619		B1537	1



4	40205		666 x 152 x 51mm	2x
5	40203		1358 x 128,6 x 73,5 mm	2x
6	03352		ISO 4017 - M8 x 20, 8.8	16x

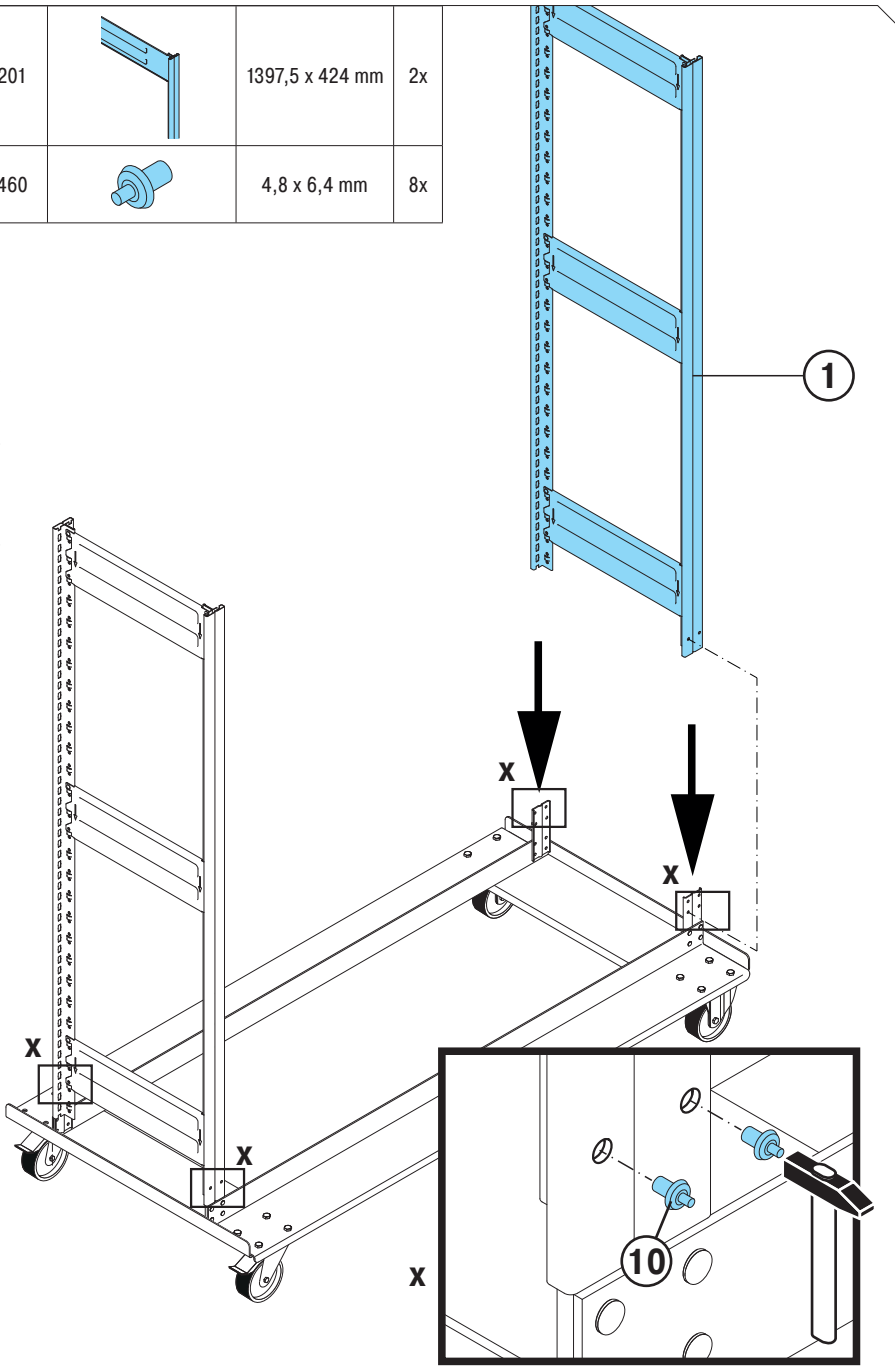


1

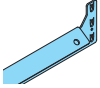
7	16903			2x
8	16902			2x
9	03399		ISO 7042-M 8, 8	16x
11	03431		ISO 7089-A 8,4	16x

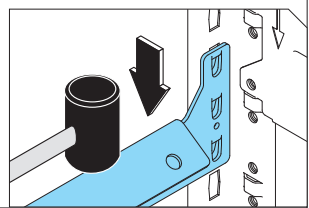
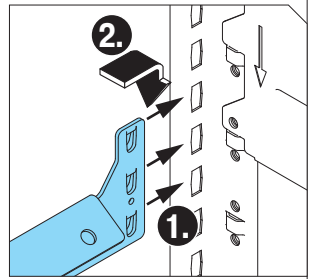
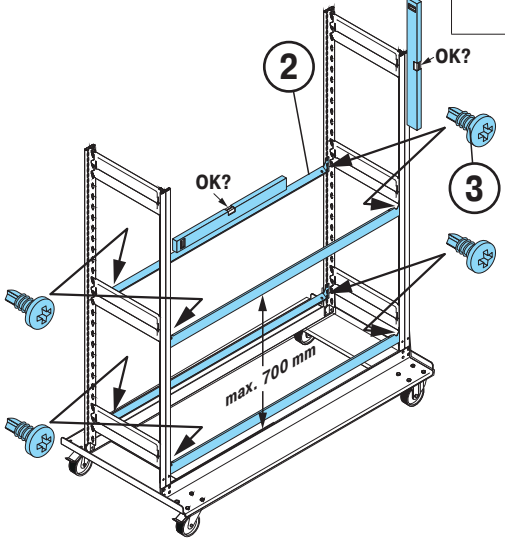


<b>1</b>	40201		1397,5 x 424 mm	2x
<b>10</b>	28460		4,8 x 6,4 mm	8x

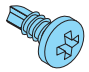



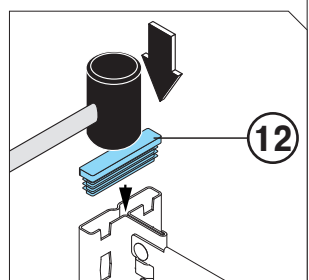
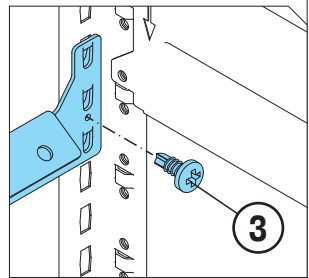
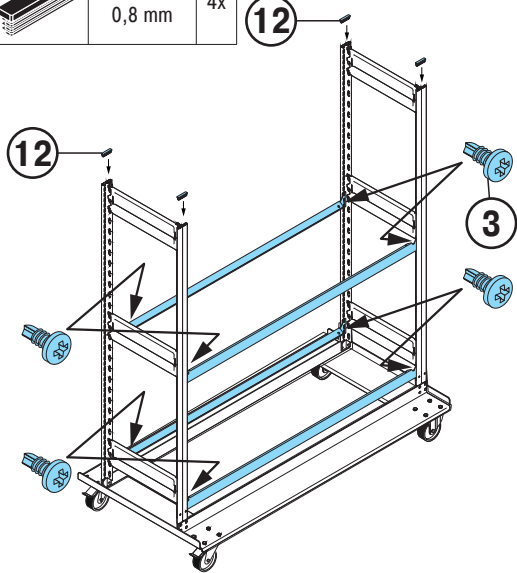
2

<b>2</b>	C0268-0018		1296 mm	4x
----------	------------	---	---------	----

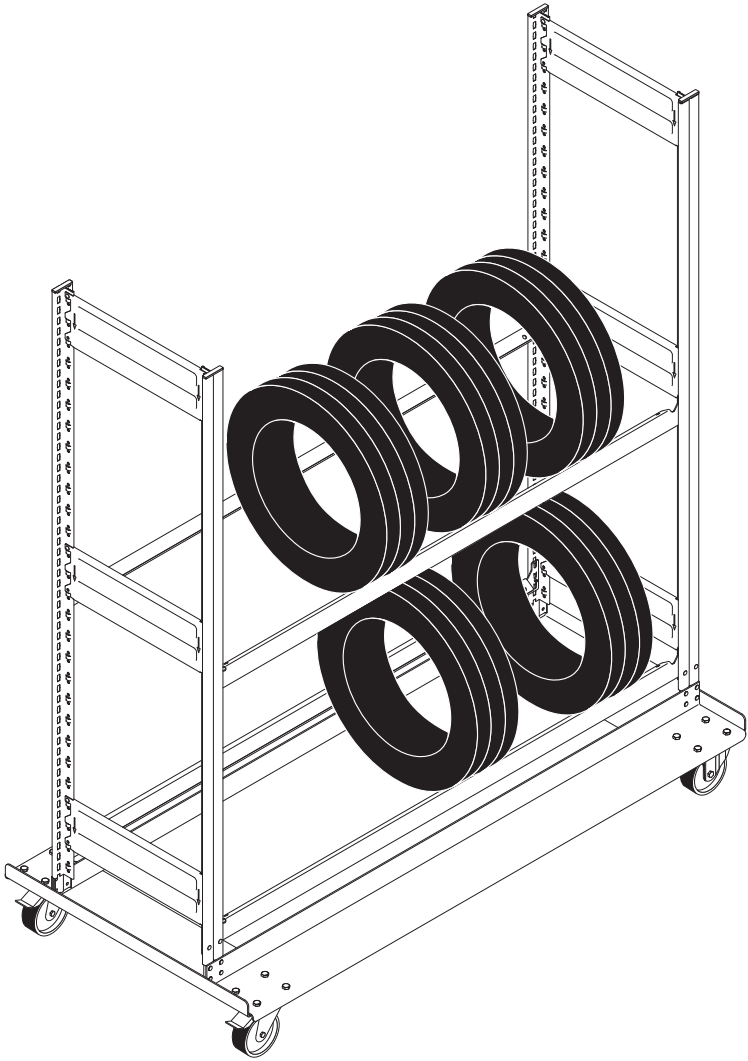


**3**

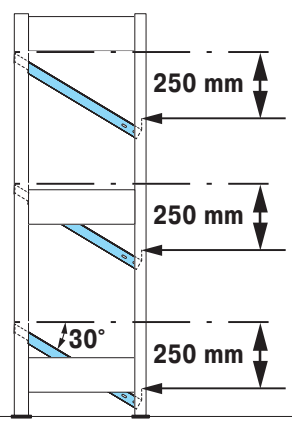
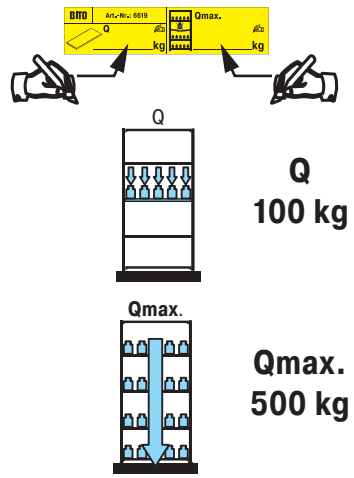
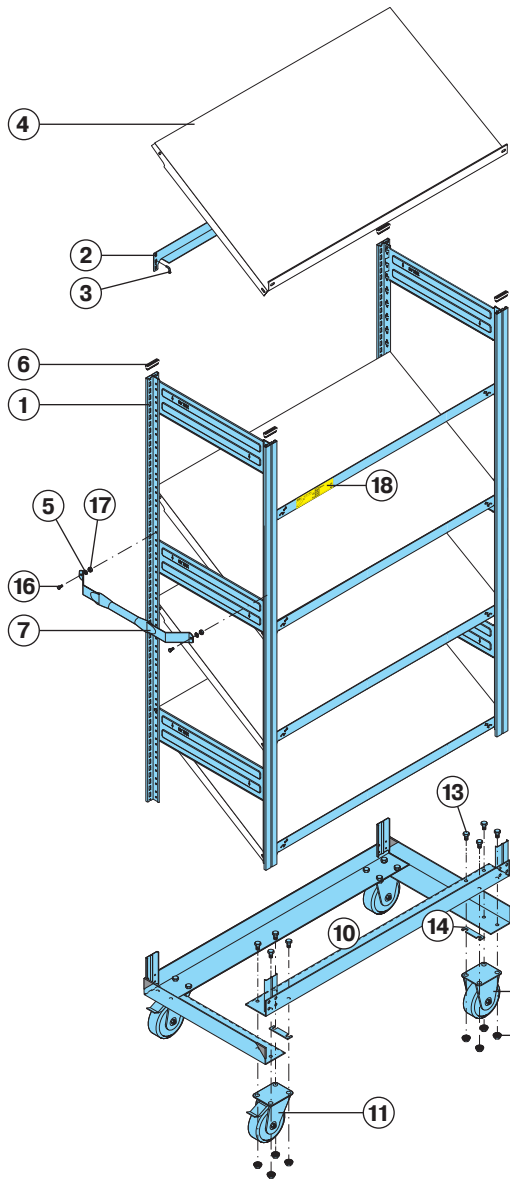
<b>3</b>	11855		ISO 15481	8x
<b>12</b>	16050		50 x 10 x 0,8 mm	4x


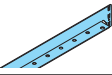

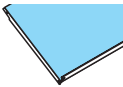

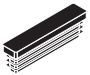
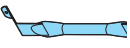

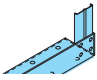


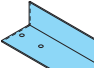
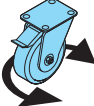




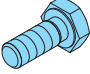


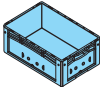
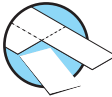
**4**

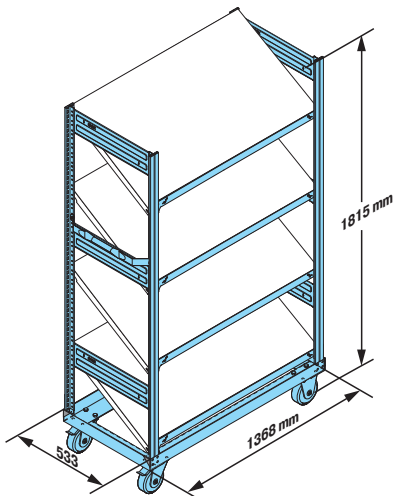



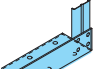
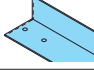
**Schrägbodenregal**  
Shelving with inclined shelves  
15182, 15183

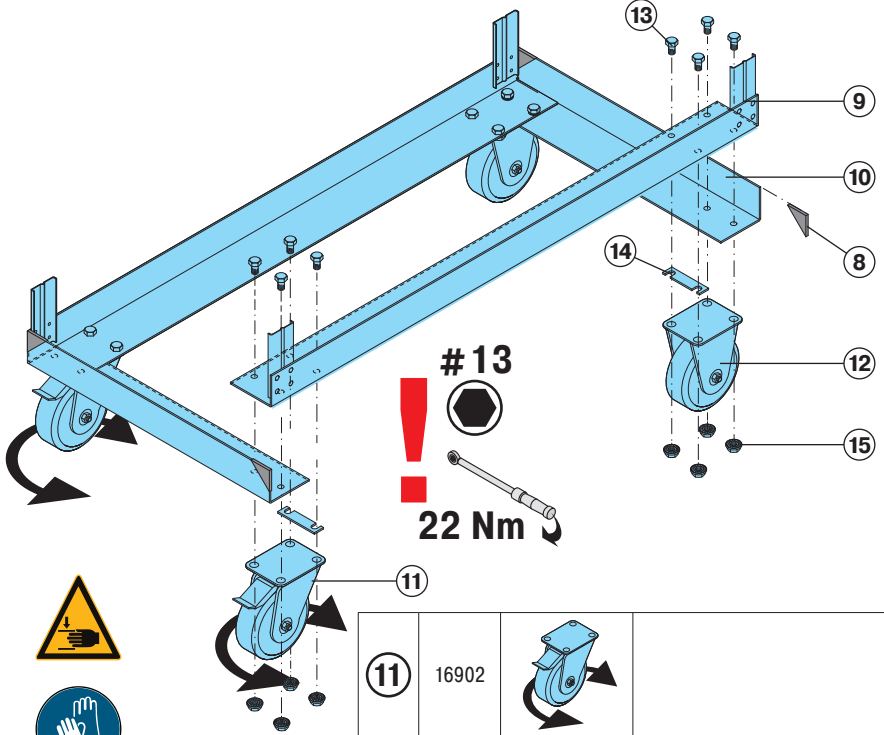
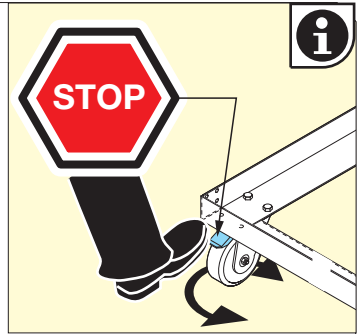


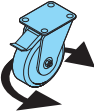

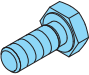


1	C1201-0036		1597,5 x 524 mm	2
2	C0268-0006		1296 mm	8
3	12365		2,6 x 26 mm	16
4	07355		1298 x 577 mm	7
5	03434		ISO 7089-A 5,3	2
6	16050		VL 50 x 10 x 0,8 mm	4
7	13082		524 mm	1
8	15552		50 x 10 x 0,8 mm	4
9	15169		1358 mm	2

10	15170		524 x 63 x 87 mm	2
11	16902			2
12	16903			2
13	03345		ISO 4017 M 8 x 20-8.8	16
14	52050		80 x 20 x 3 mm	4
15	03404		EN 1661-M 8- 8	16
16	15850		ISO 4017 M 5 x 12-8.8	2
17	03391		ISO 4032-M 5- 8	2
18	06619		B1537	1
19	C0291-0064		XL64271 600 x 400 x 270	12
20	14557		XL 21/74	12




8	15552		50 x 10 x 0,8 mm	4
9	15169		1068 mm	2
10	15170		524 x 63 x 87 mm	2

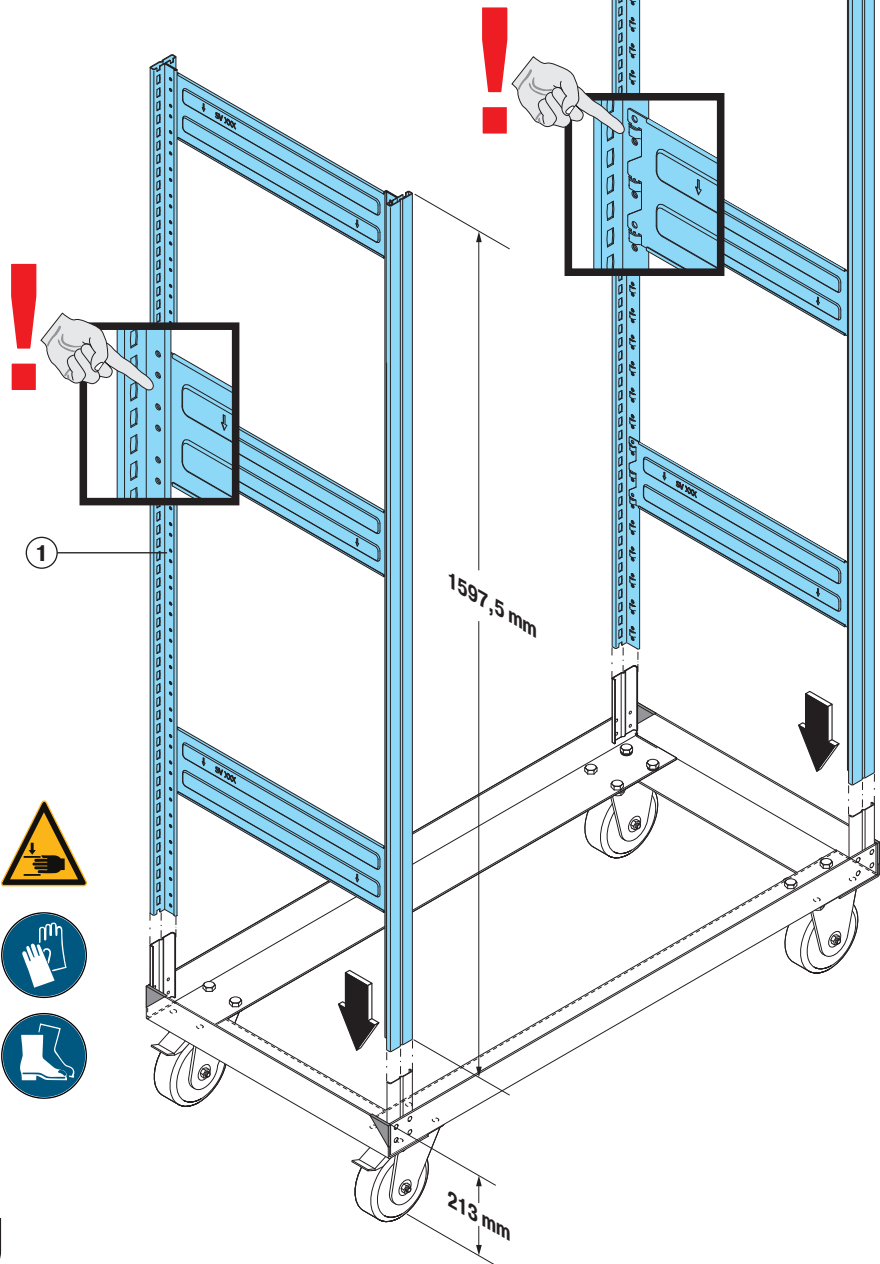


11	16902			2
12	16903			2
13	03345		ISO 4017 M 8 x 20-8.8	16
14	52050		80 x 20 x 3 mm	4
15	03404		EN 1661-M 8-8	16

**1**



1	C1201-0036		1597,5 x 524 mm	2
---	------------	---	-----------------	---

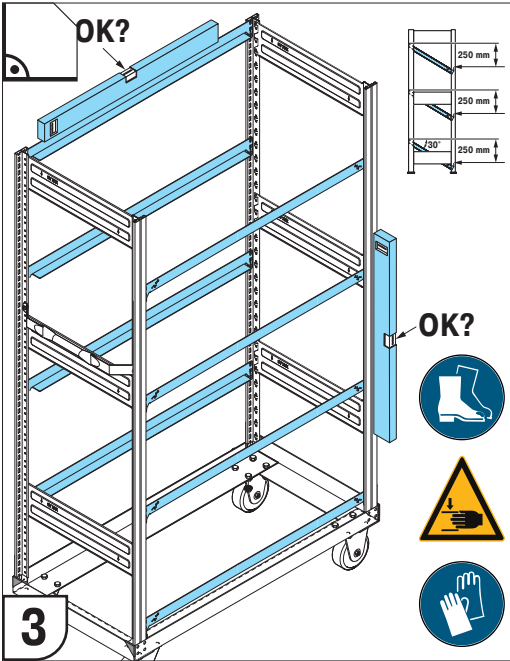


2

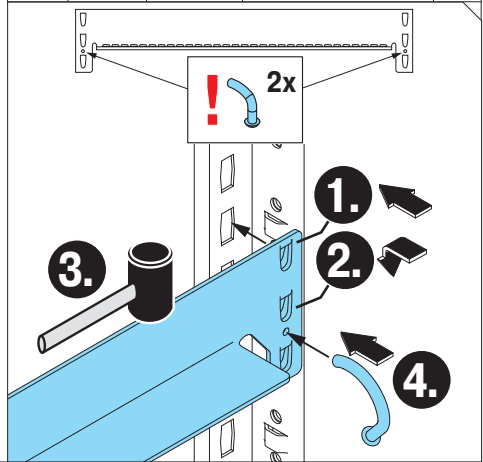
3



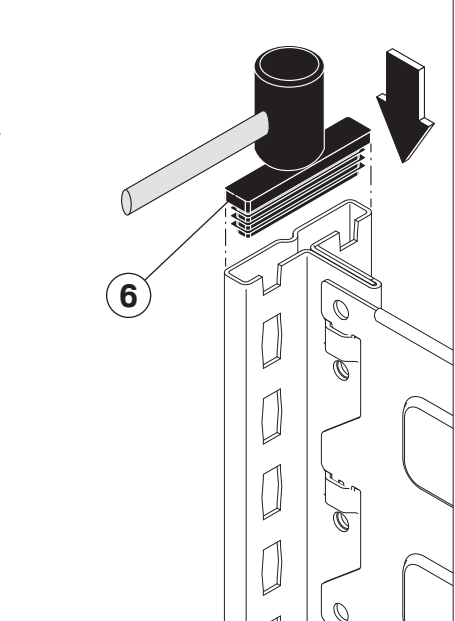
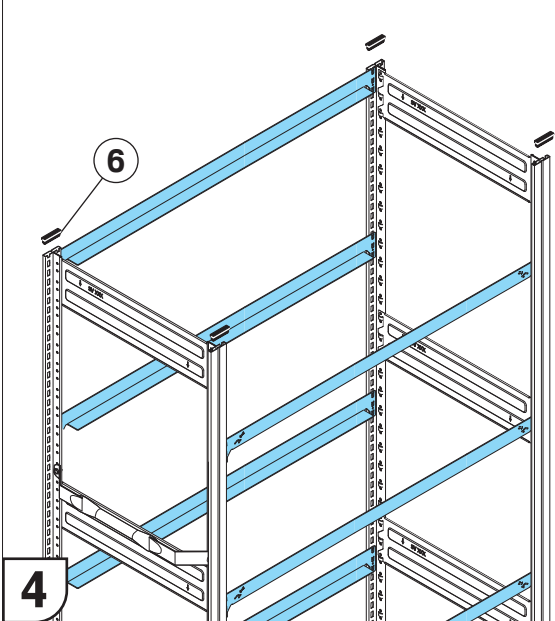
SHELVING WITH INCLINED SHELVES 15182, 15183




<b>2</b>	C0268-0006		1296 mm	8
<b>3</b>	12365		2,6 x 26 mm	16




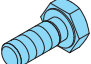


<b>6</b>	16050		VL 50 x 10 x 0,8 mm	4
----------	-------	--	---------------------	---





<b>4</b>	07355		1298 x 577 mm	7
----------	-------	---	---------------	---

**5**

<b>7</b>	13082		524 mm	1
<b>16</b>	15850		ISO 4017 M 5 x 12-8.8	2
<b>17</b>	03391		ISO 4032 M 5 - 8	2
<b>5</b>	03434		SO 7089-A 5,3	2

**6**

#8

6 Nm

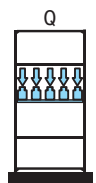
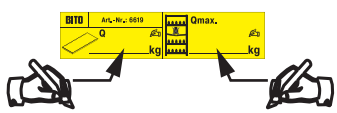
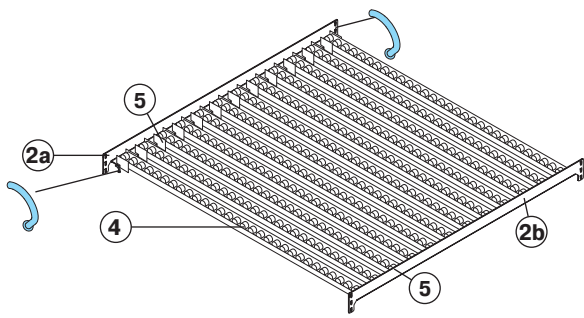
# Stückgut-Durchlaufregal mit Rollenleisten

Carton live storage rack with roller tracks

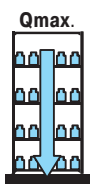
55245

3

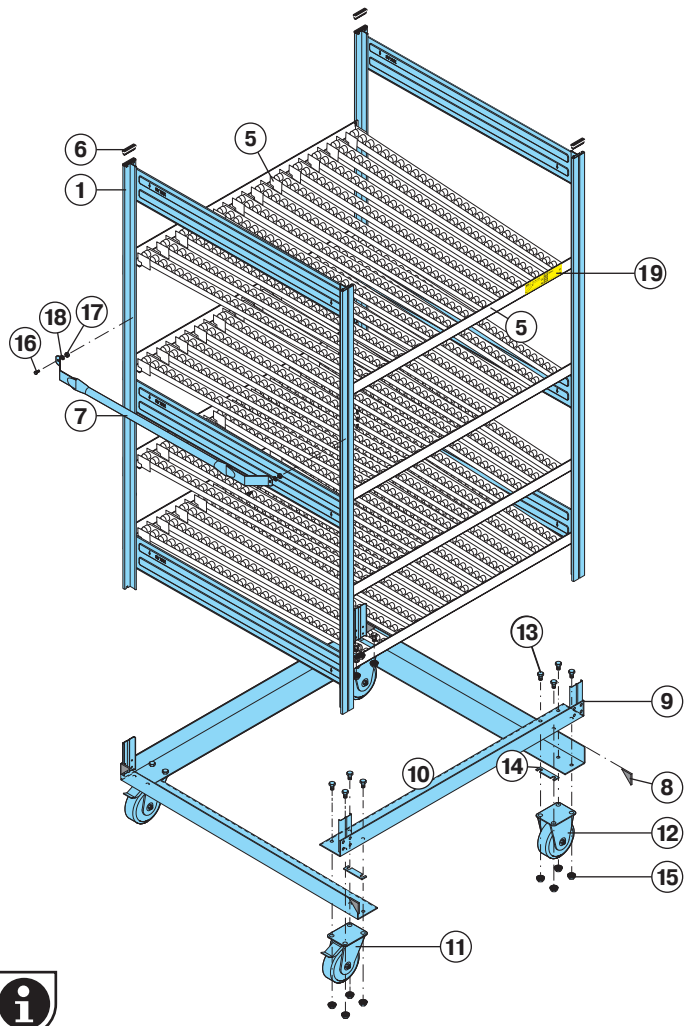
STÜCKGUT-DURCHLAUFREGAL MIT ROLLENLEISTEN 55245


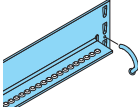
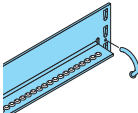
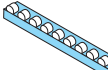


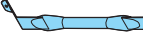



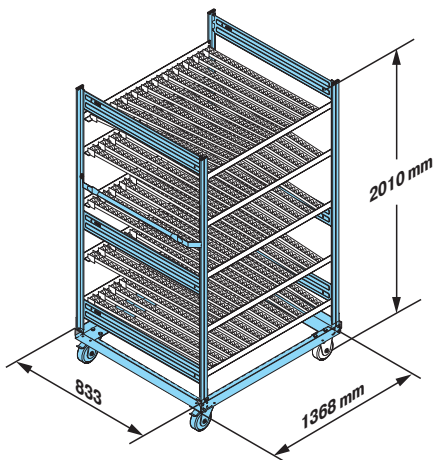
**Q**  
150 kg

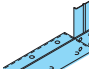
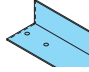


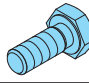


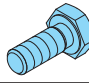


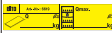


**Qmax.**  
600 kg



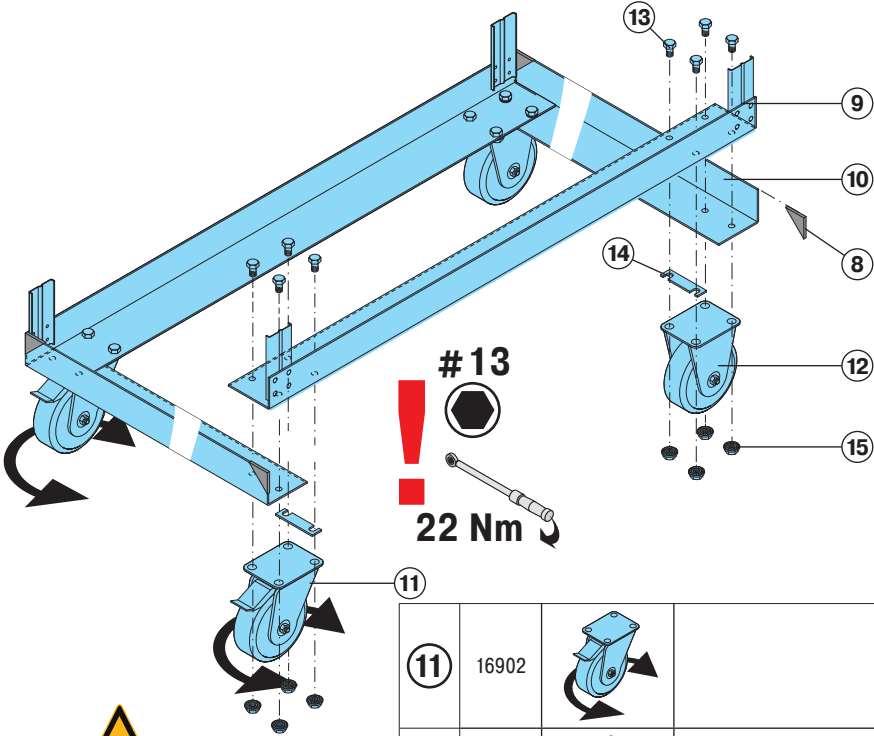
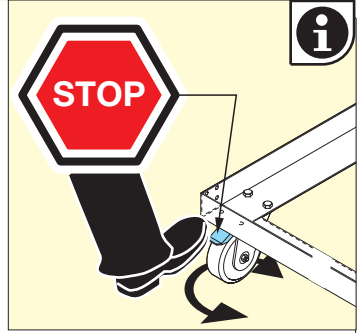
<b>1</b>	C1200-0554		1847,5 x 824 mm	2
<b>2a</b>	C0708-0058		1296.00x75x3 93° <b>H</b>	5
<b>2b</b>	C0708-0068		1296.00x75x3 86° <b>V</b>	5
<b>4</b>	C0630-0002		794 mm	60
<b>5</b>	15842			120
<b>6</b>	16050		VL 50 x 10 x 0,8 mm	4
<b>7</b>	15174		824 mm	1
<b>8</b>	15552		50 x 10 x 0,8 mm	4



<b>9</b>	15169		1358 mm	2
<b>10</b>	15172		824 x 63 x 87 mm	2
<b>11</b>	16902			2
<b>12</b>	16903			2
<b>13</b>	03345		ISO 4017 M8 x 20-8.8	16
<b>14</b>	52050		80 x 20 x 3 mm	4
<b>15</b>	03404		EN1661-M 8-8	16
<b>16</b>	03347		ISO 4017 M 5 x 16-8.8	2
<b>17</b>	03391		ISO 4032- M 5- 8	2
<b>18</b>	03434		ISO 7089-A 5,3	2
<b>19</b>	06619		B1537	1



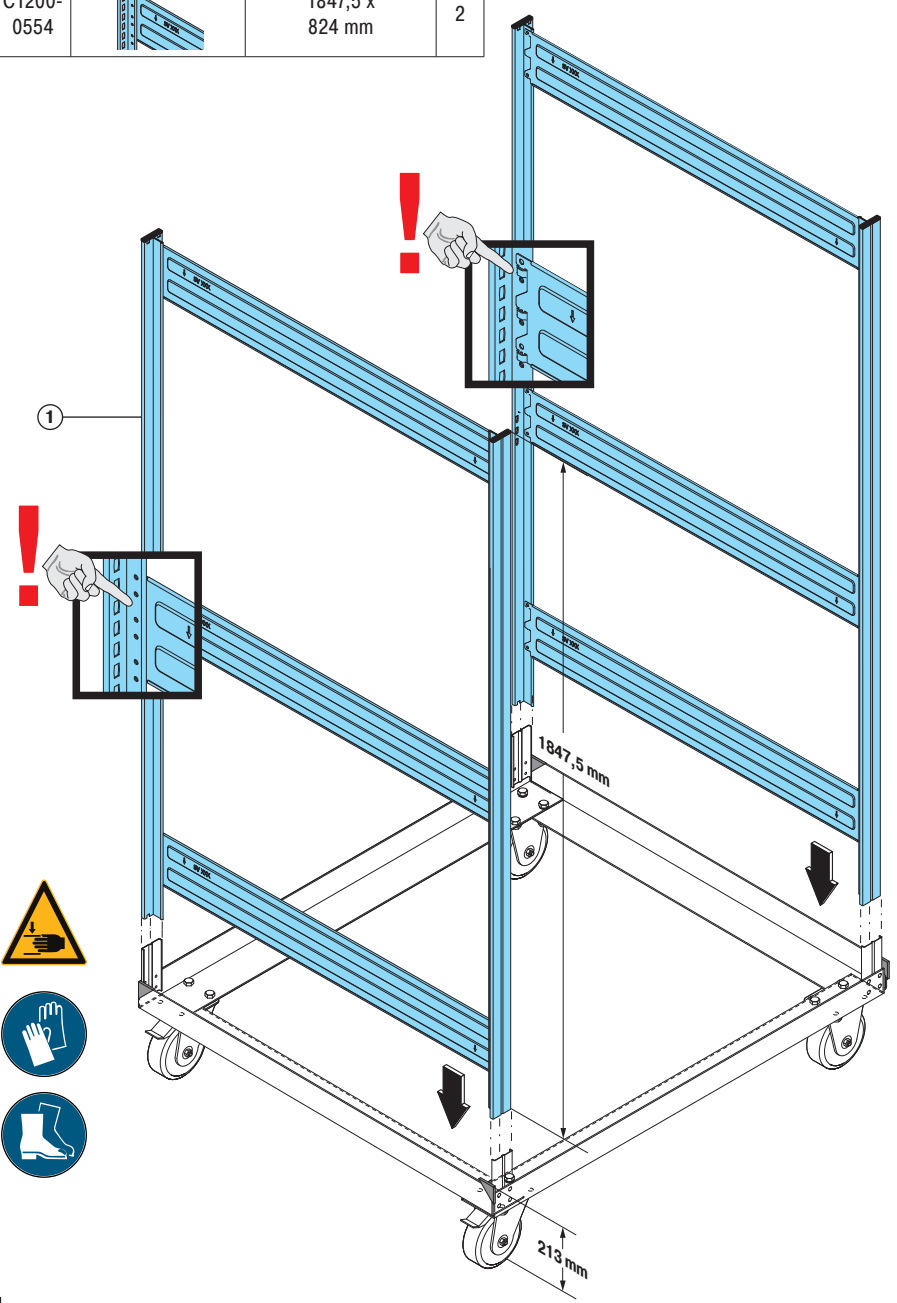
8	15552		50 x 10 x 0,8 mm	4
9	15169		1358 mm	2
10	15172		824 x 63 x 87 mm	2



1

11	16902			2
12	16903			2
13	03345		ISO 4017 M8 x 20-8.8	16
14	52050		80 x 20 x 3 mm	4
15	03404		EN 1661-M 8- 8	16

1	C1200-0554		1847,5 x 824 mm	2
---	------------	---	--------------------	---

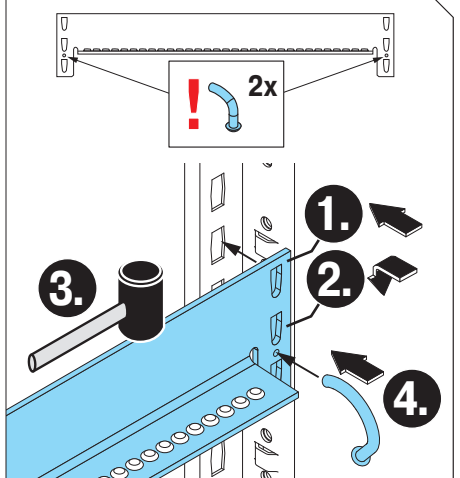
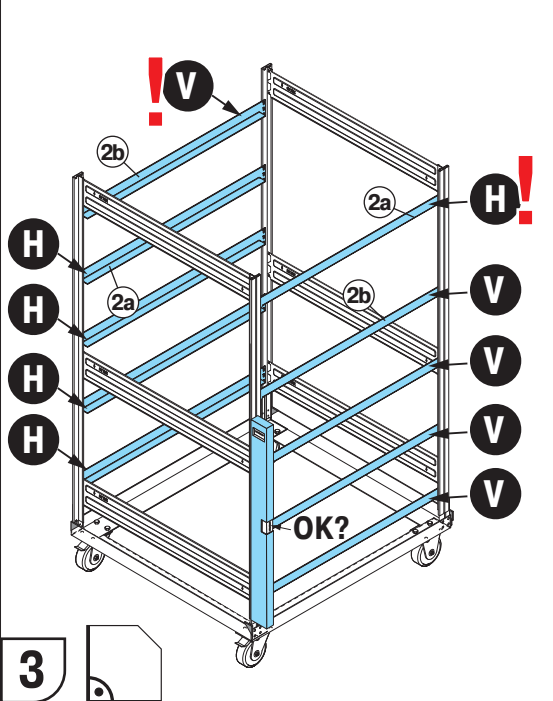
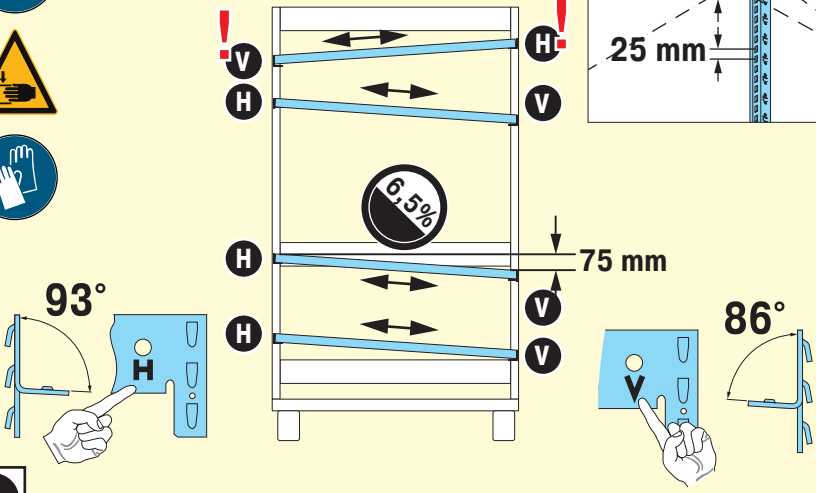
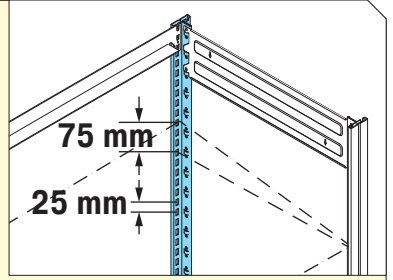


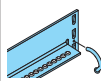
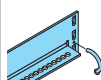
2

3

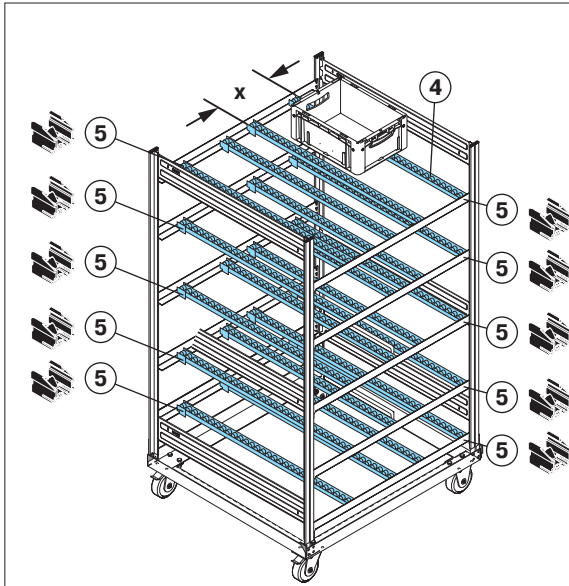


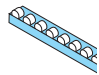

CARTON LIVE STORAGE RACK WITH ROLLER TRACKS 55245

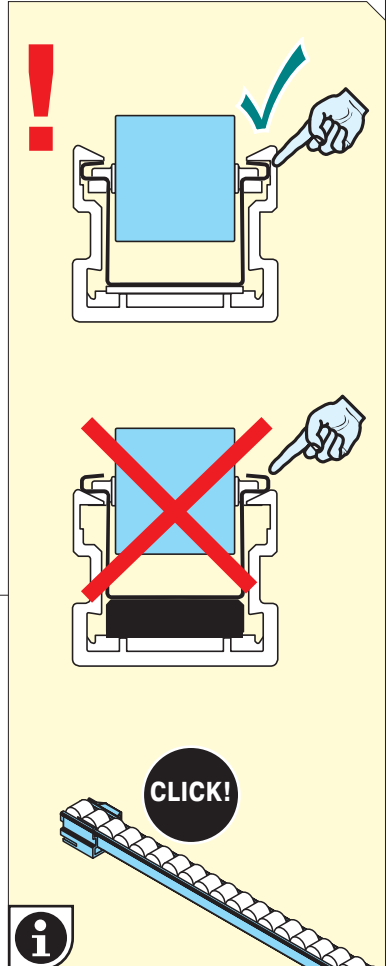
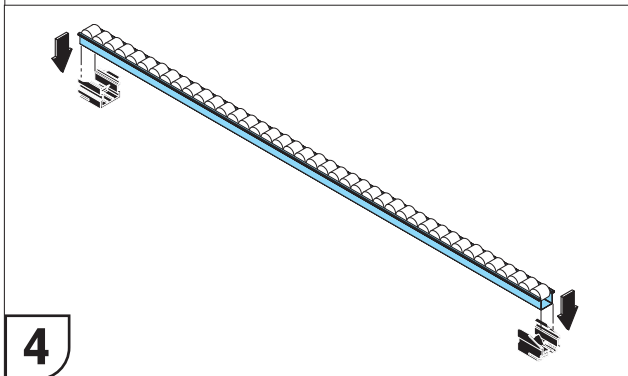
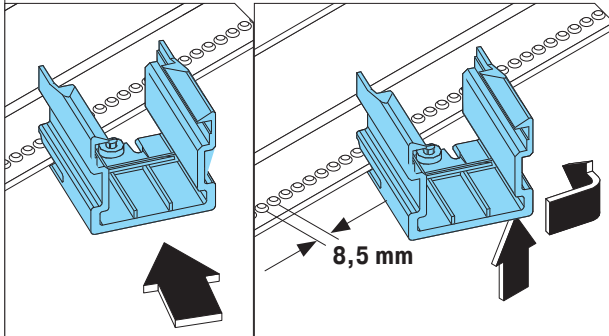


<p>2a</p>	<p>C0708-0058</p>		<p>1296.00x75x3 93° H</p>	<p>5</p>
<p>2b</p>	<p>C0708-0068</p>		<p>1296.00x75x3 86° V</p>	<p>5</p>



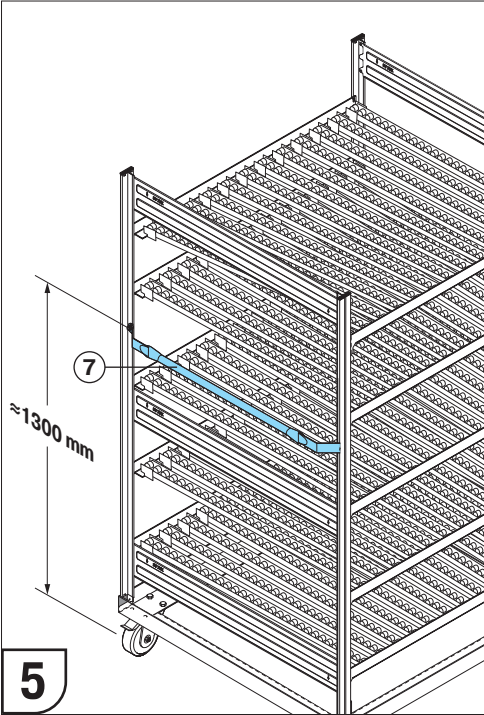


<b>4</b>	C0630-0002		794 mm	60
<b>5</b>	15842			120

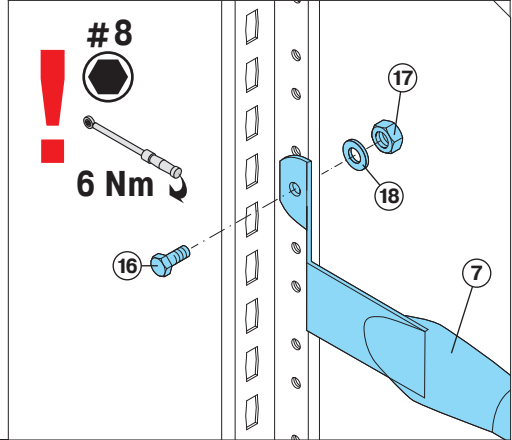


CARTON LIVE STORAGE RACK WITH ROLLER TRACKS 55245

3

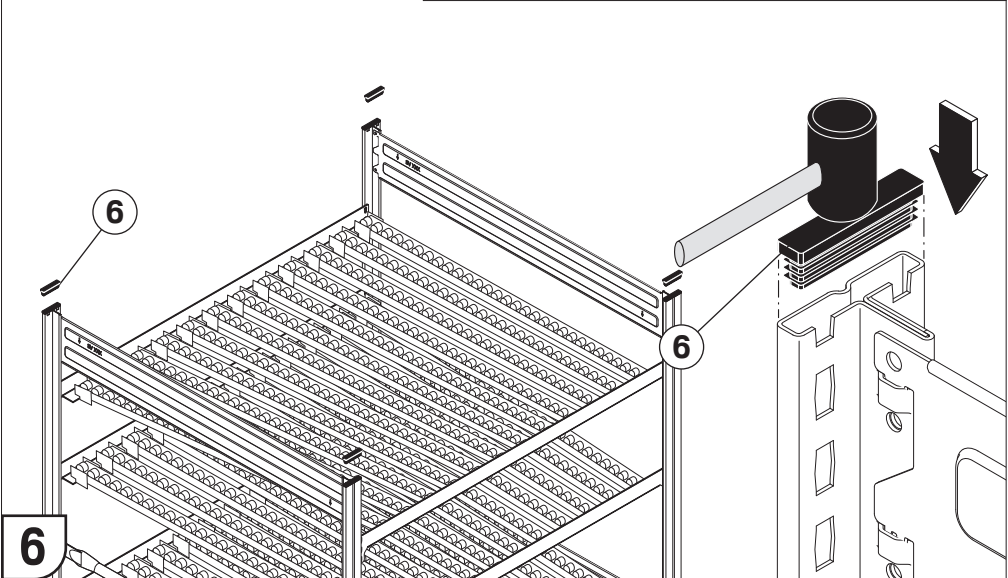


7	15174		824 mm	1
16	03347		ISO 4017 M 5 x 16-8.8	2
17	03391		ISO 4032 M 5 - 8	2
18	03434		ISO 7089-A 5,3	2



5

6	16050		VL 50 x 10 x 0,8 mm	4
---	-------	--	---------------------	---



6



WE TAKE THE TIME  
TO GIVE ADVICE.



+49 (6753) 122-922

**BITO-LAGERTECHNIK  
BITTMANN GMBH**

Obertor 29  
D-55590 Meisenheim

Tel. +49 6753 122 - 0  
Fax +49 6753 122 - 399

info@bito.com

www.bito.com



You can also join us online.



www.bito.com

A **BIT** OF YOUR LIFE.

**BITO**  
LAGERTECHNIK