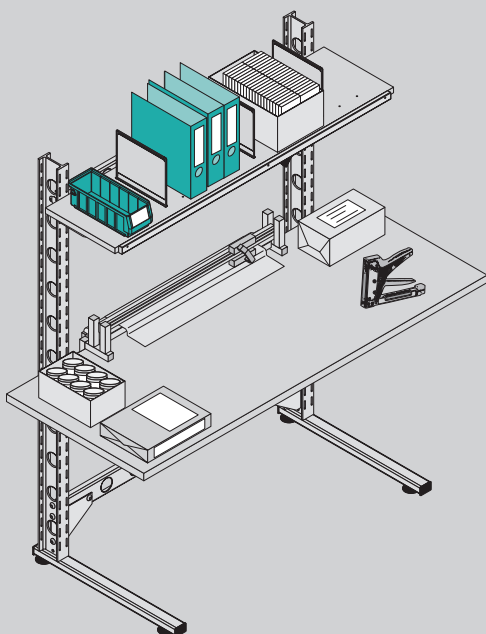


[www.bito.com](http://www.bito.com)



[shop.bito.com](http://shop.bito.com)

Aufbau- und Bedienanleitung (DE)  
Instructions for assembly and use (GB)  
Instructions de montage et d'utilisation (FR)  
Richtlijnen en montagehandleiding (BE)  
Instrucciones de montaje y manejo (ES)  
Istruzioni per il montaggio e l'impiego (IT)  
Montage- op betjeningsvejledning (DK)  
összeállítás és kezelési útmutató (HU)  
Instrukcja montażu i użytkowania (PL)  
Návod k montáži a obsluze (CZ)  
Návod na montáž a použitie (SK)  
Інструкція по монтажу та експлуатації (UA)  
Інструкція по сборке и использованию (RU)

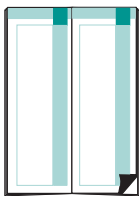
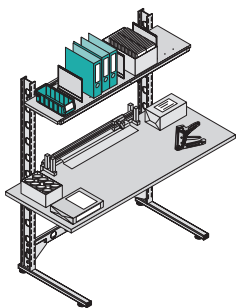


# TEC-REGALSYSTEME TEC SHELVING BITO-TEC

#12/2023/ ART.-NR.: 42645



### TEC-APS



3



6-9



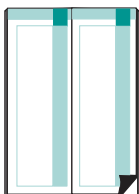
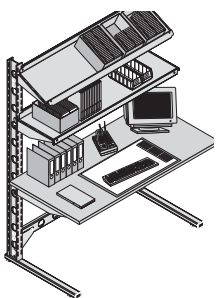
10-17



20-21



### TEC-PC



3



6-9



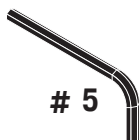
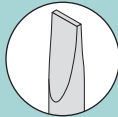
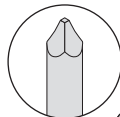
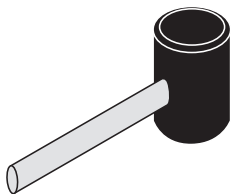
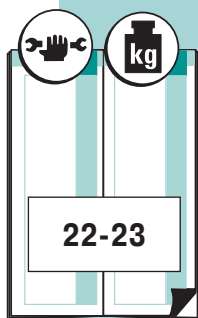
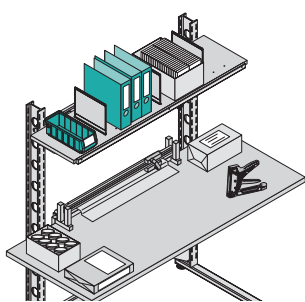
10-13



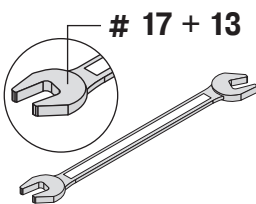
18-19



### TEC-SCHR



# 5

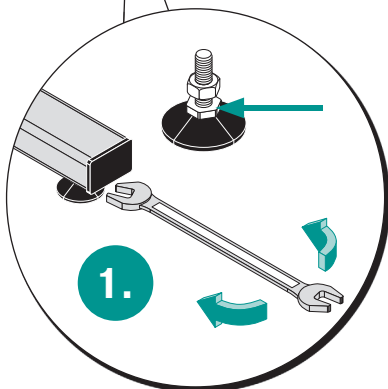
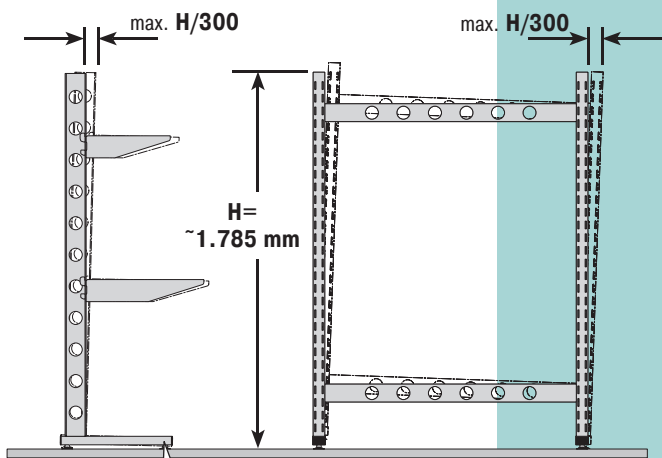
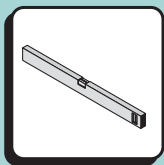
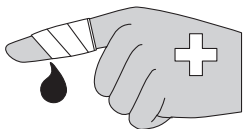
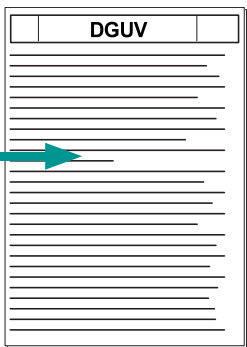


# 17 + 13

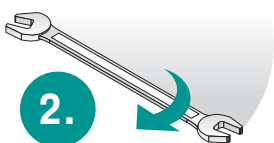
Ø 3,0 + 3,5



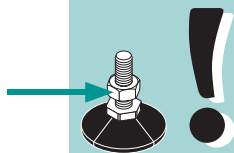
DGUV 208-061

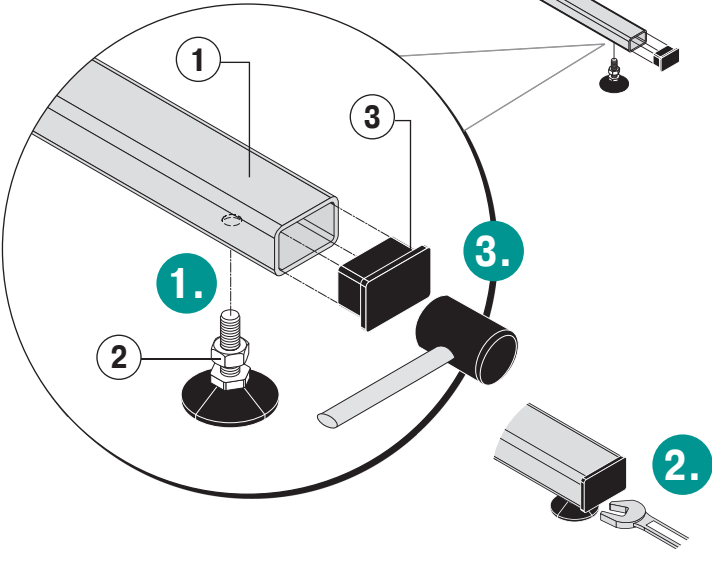
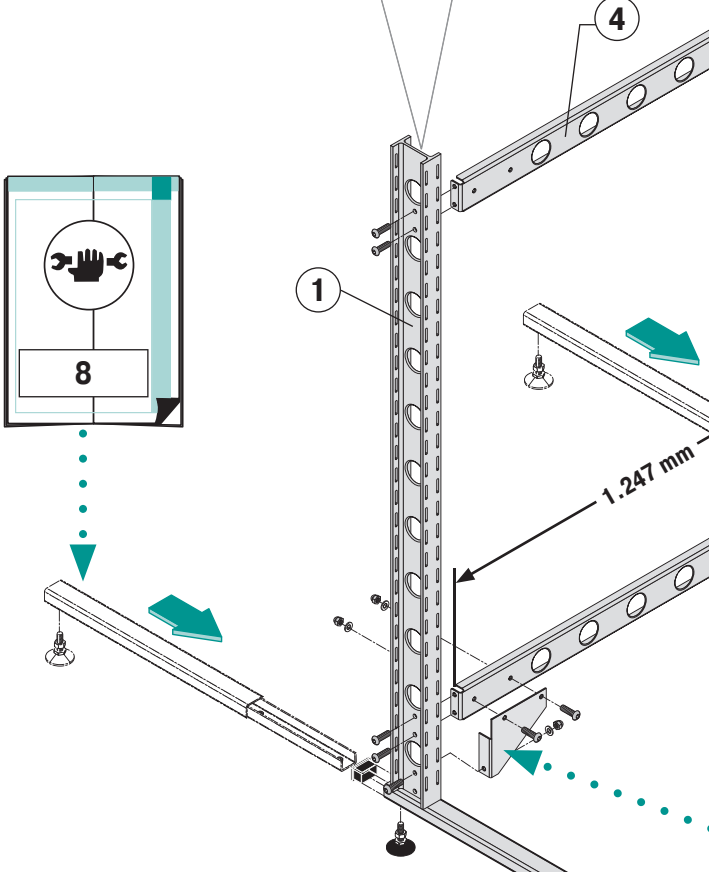
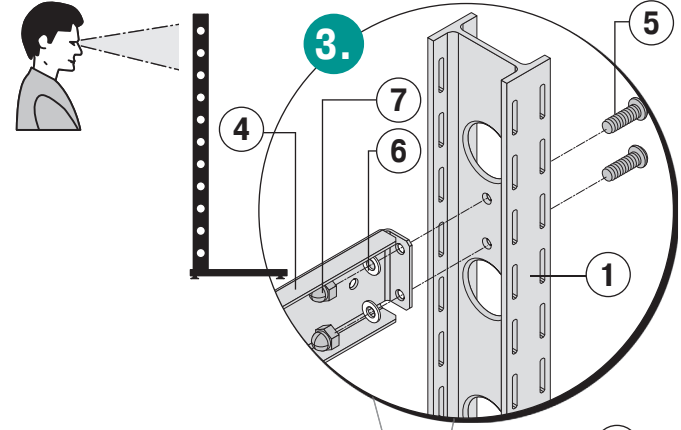


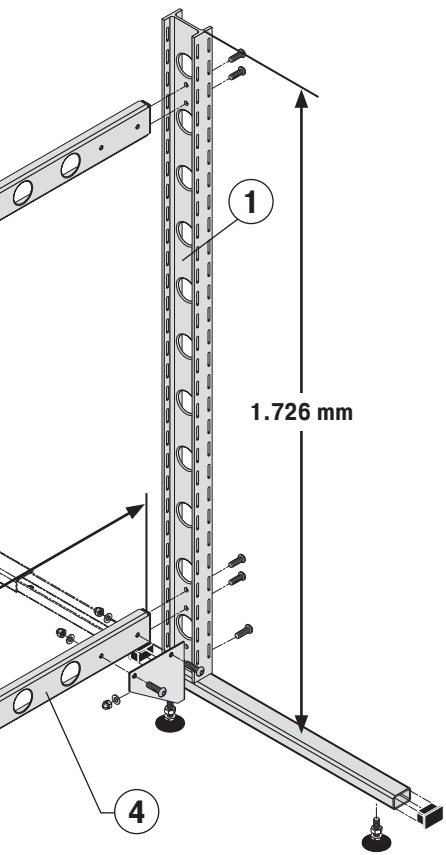
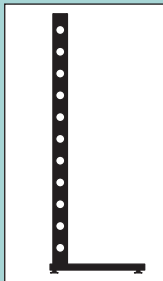
1.



2.







1 2x

2 4x



M10 x 40

3 4x



B4560 x 40 x 4

4 2x

5 8x



M10 x 20

6 8x



ø 10,5

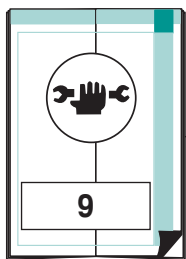
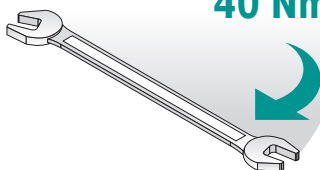
7 8x

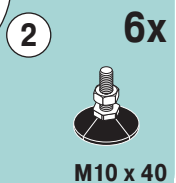
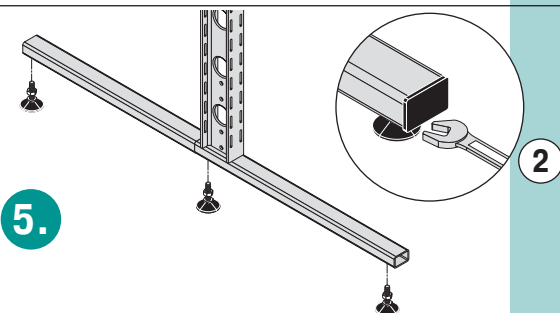
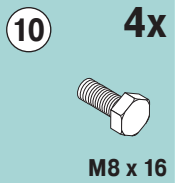
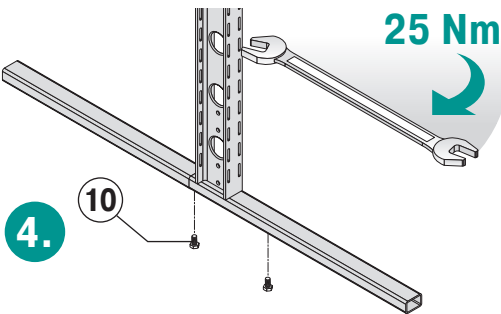
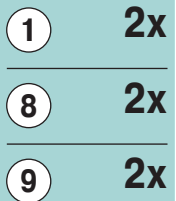
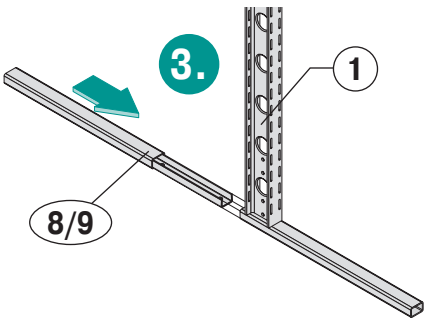
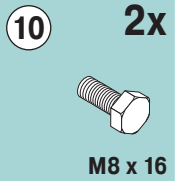
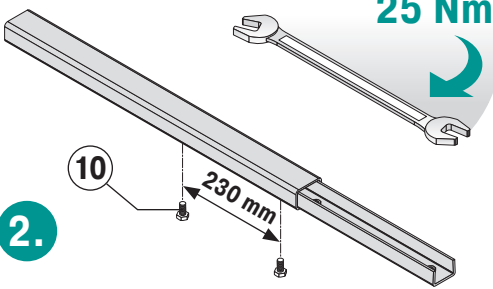
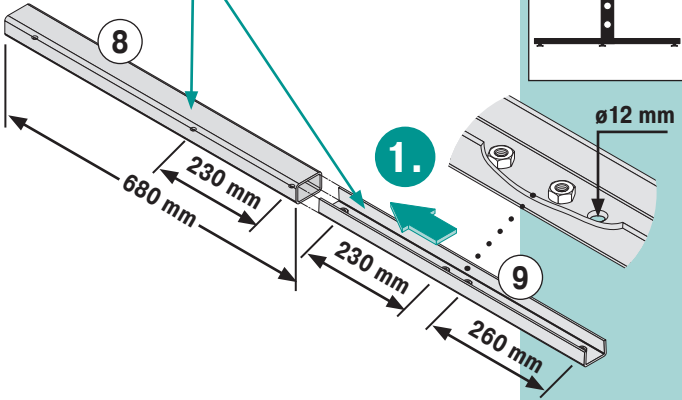
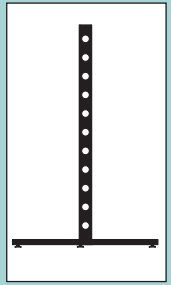


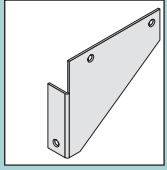
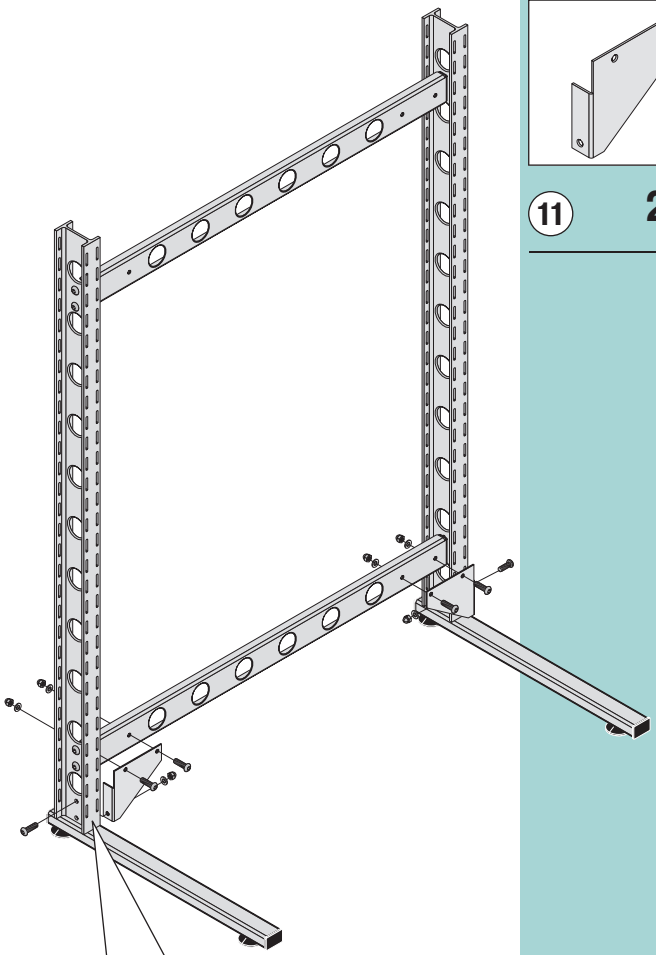
M10



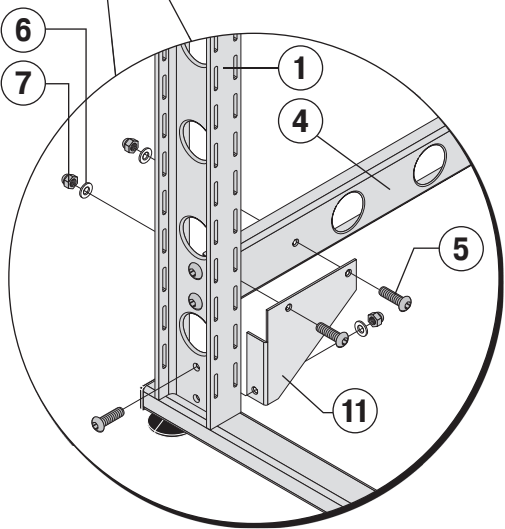
40 Nm







**11** **2x**



**5** **6x**



M10 x 20

**6** **6x**

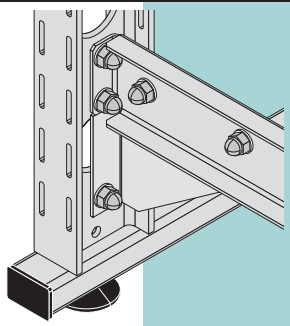
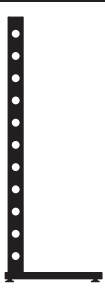


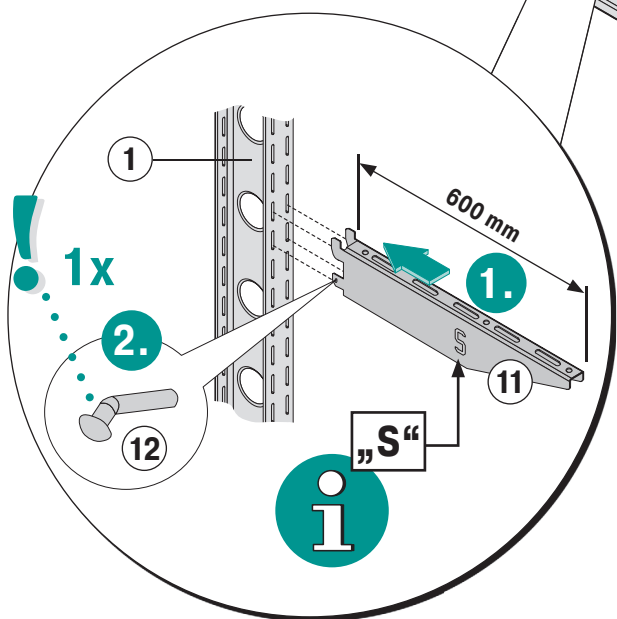
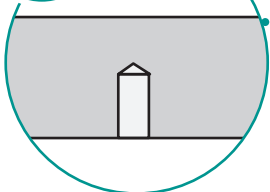
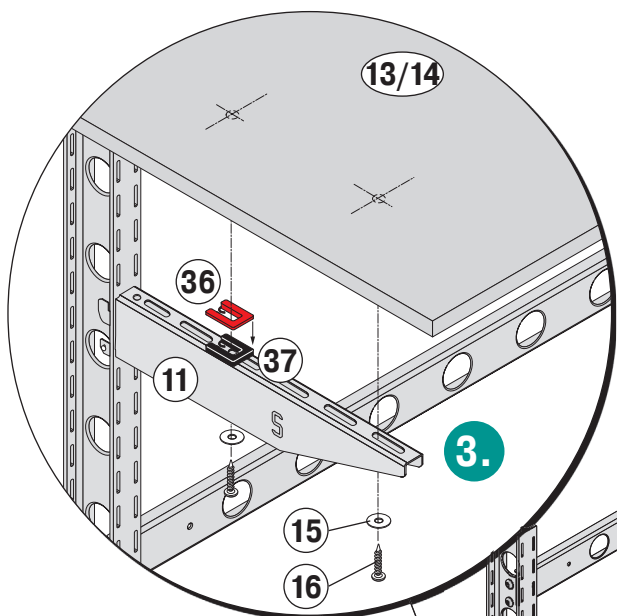
ø 10,5

**7** **6x**

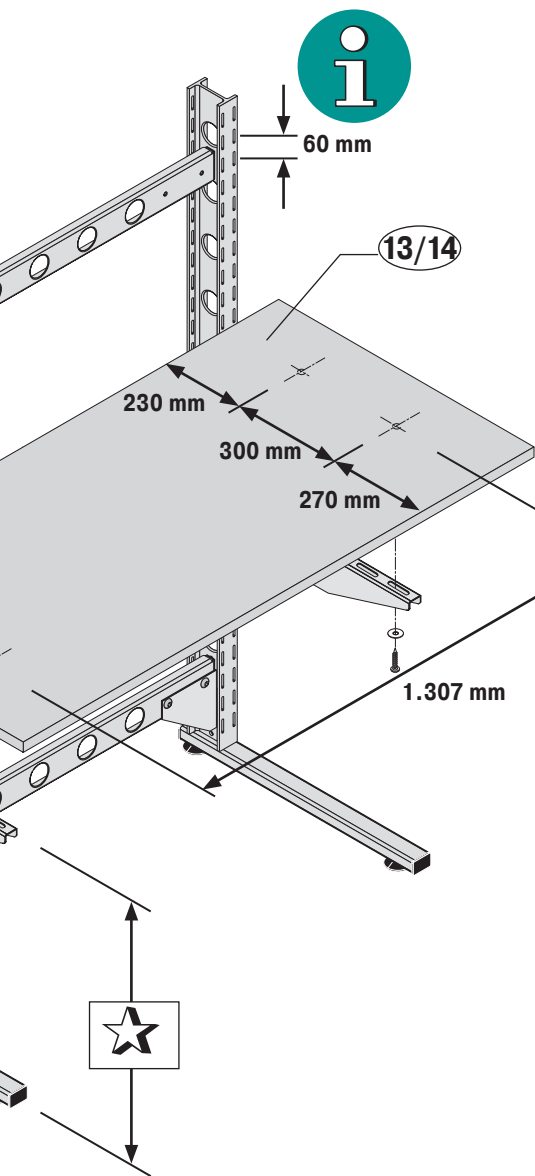
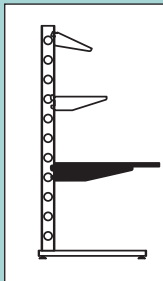


M10









52685  
**36** **2X**  
 3 mm

52686  
**37** **2X**  
 6 mm

**11**  
 („S“) L= 600 mm

**12** **2X**  
  
 ø4,8 x 20

**15** **4X**  
  
 ø 8,4

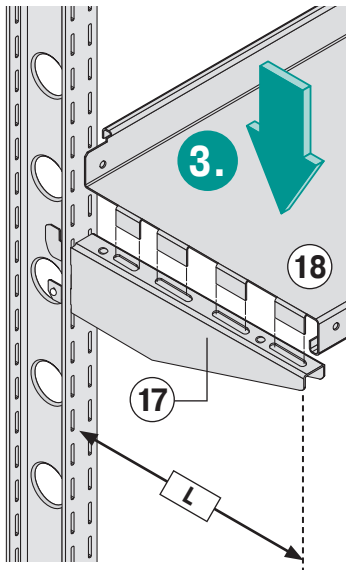
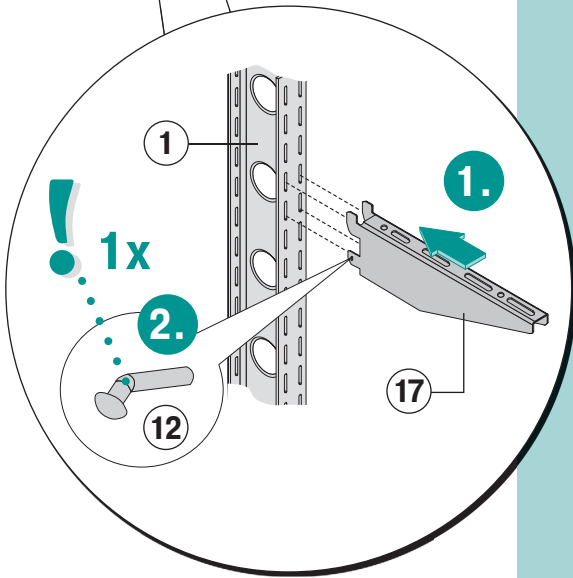
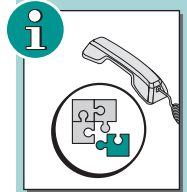
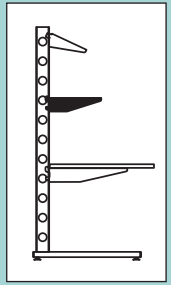
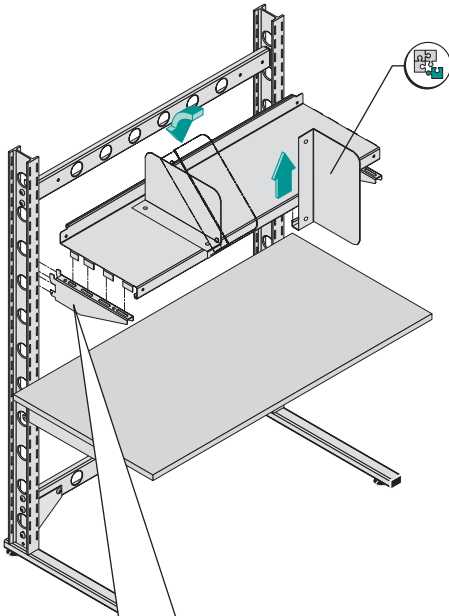
**16** **4X**  
  
 ø6,0 x 25

☆  
 = ~ 690 mm

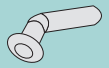
**13** **1X**  
  
**TEC-PC**  
 1.600 x 800 x 28 mm

☆  
 = ~ 875 mm

**14** **1X**  
  
**TEC-APS**  
 2.000 x 800 x 38 mm



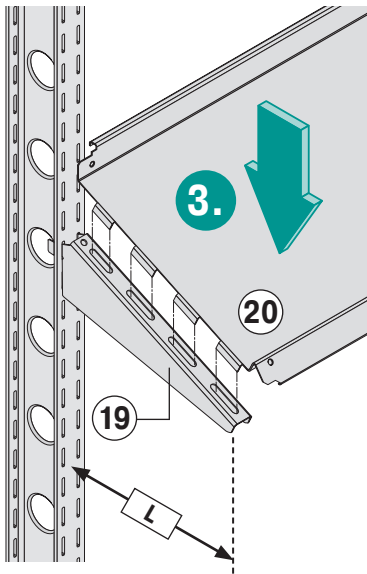
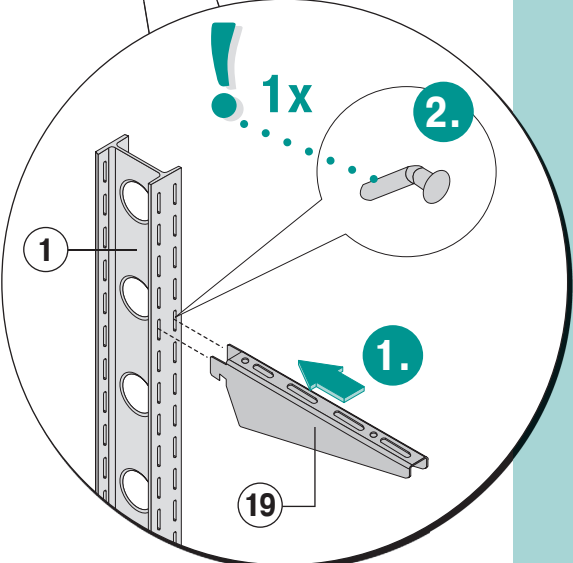
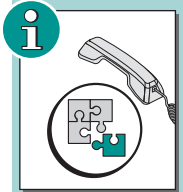
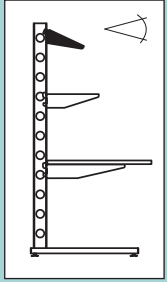
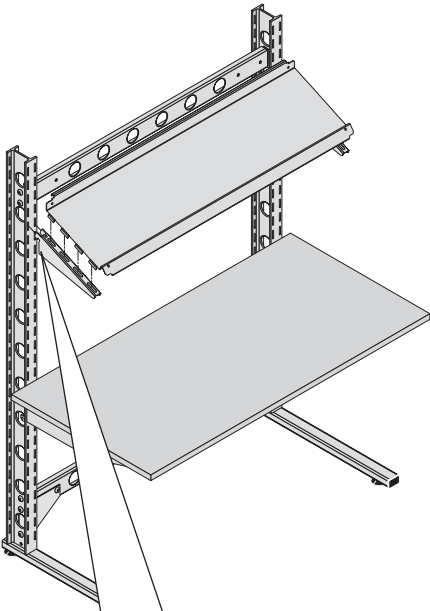
12 2x



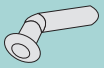
ø4,8 x 20

17 2x  
L = 400/500 mm

18 1x



12 2x

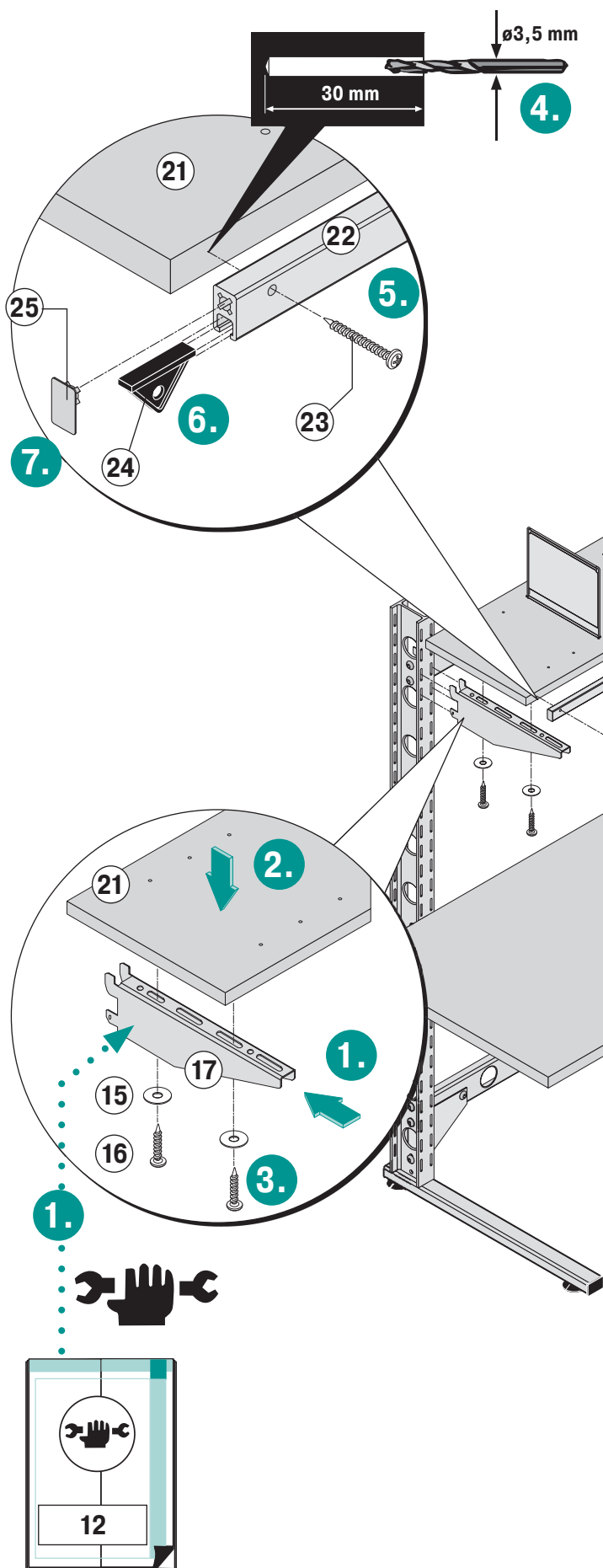


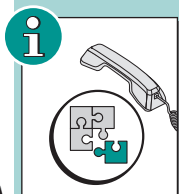
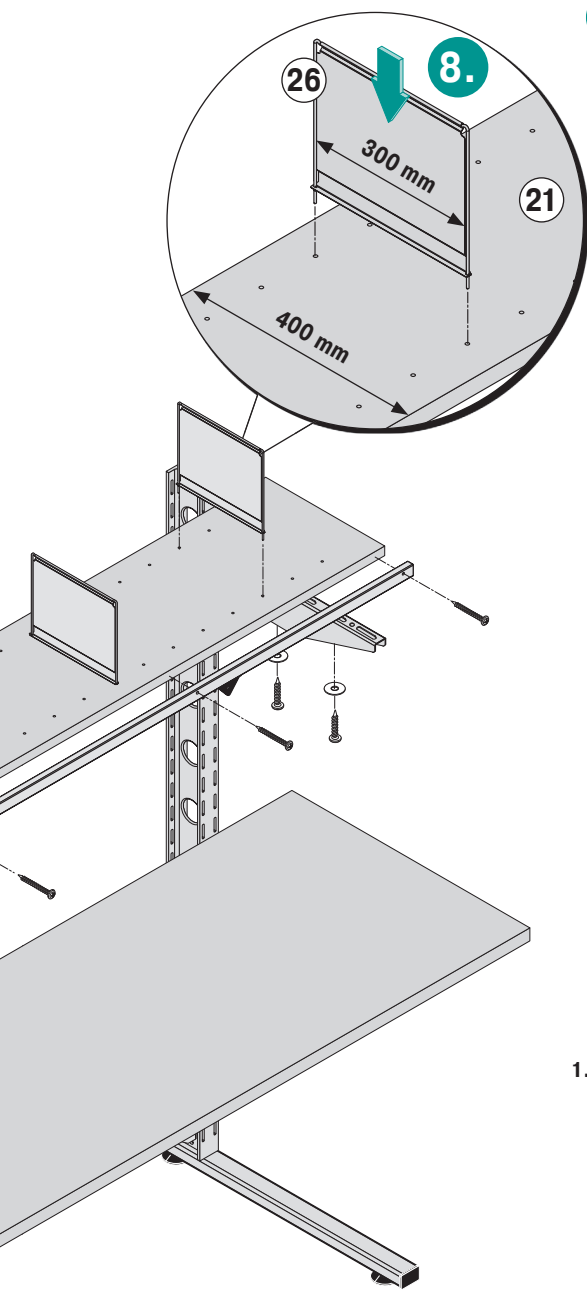
ø4,8 x 20

19 2x

L = 300/400 mm

20 1x





15 4x



ø 8,4

16 4x



ø6,0 x 25

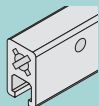
17 2x

L= 400 mm

21 1x

1.600 x 400 x 28 mm

22 1x



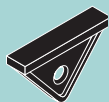
L= 1.500 mm

23 3x



ø6,0 x 40

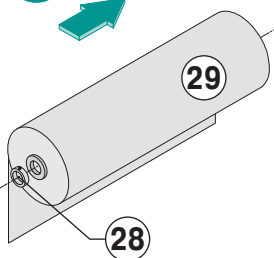
24 1x



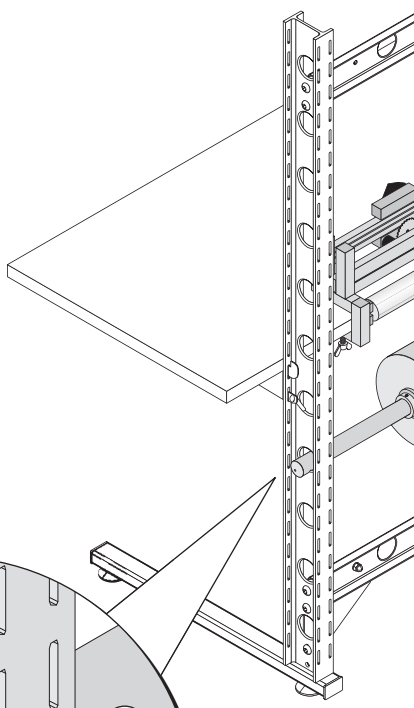
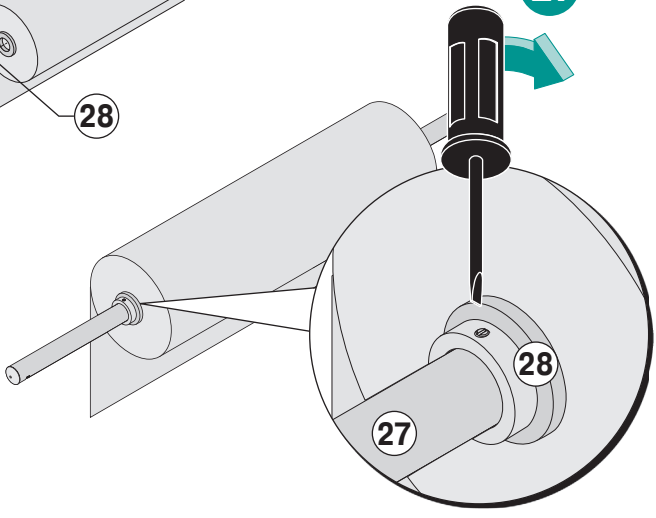
25 2x



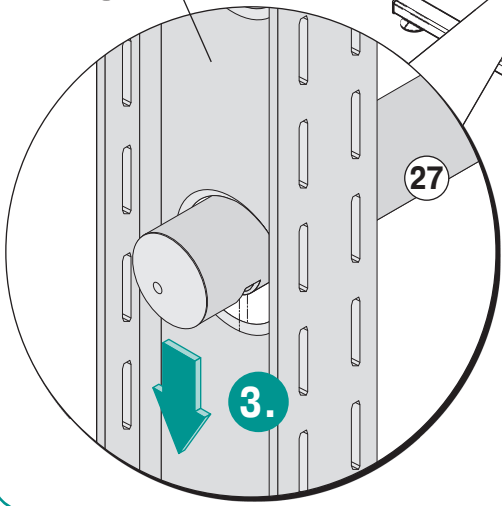
1.



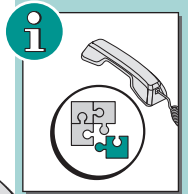
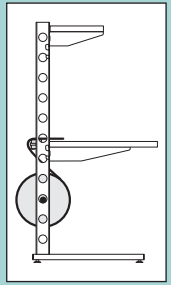
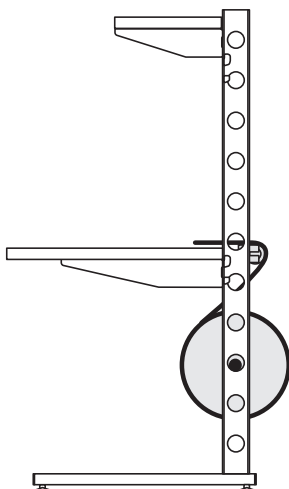
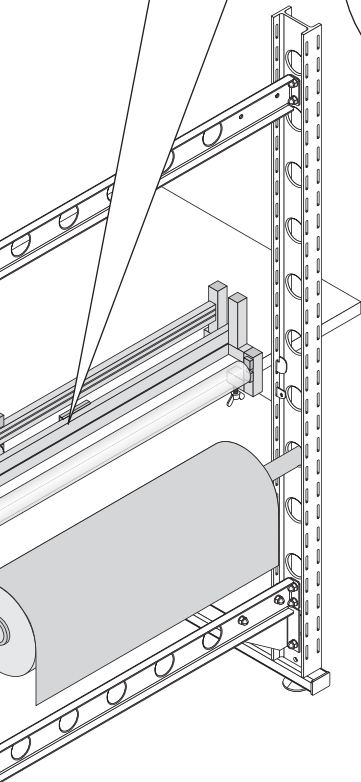
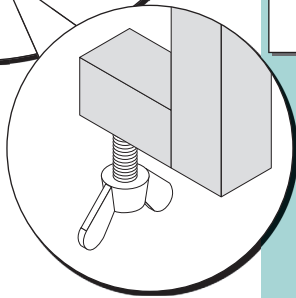
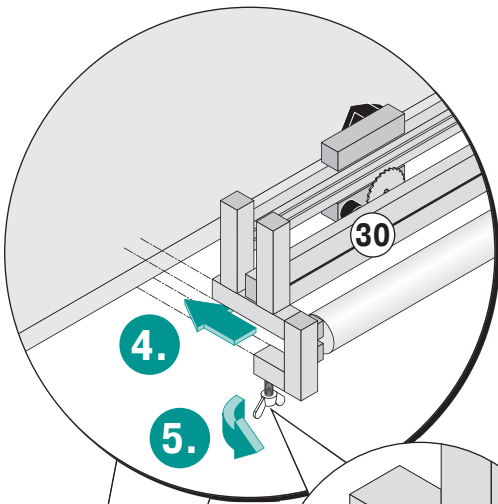
2.



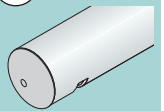
1



3.



27 1x



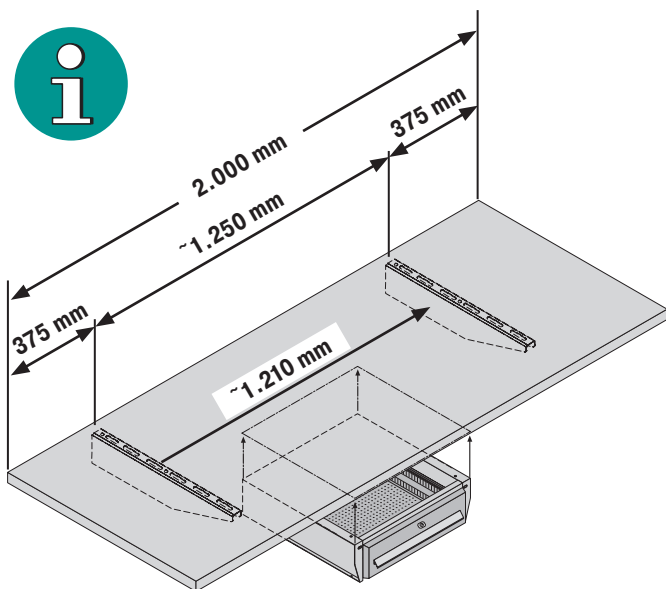
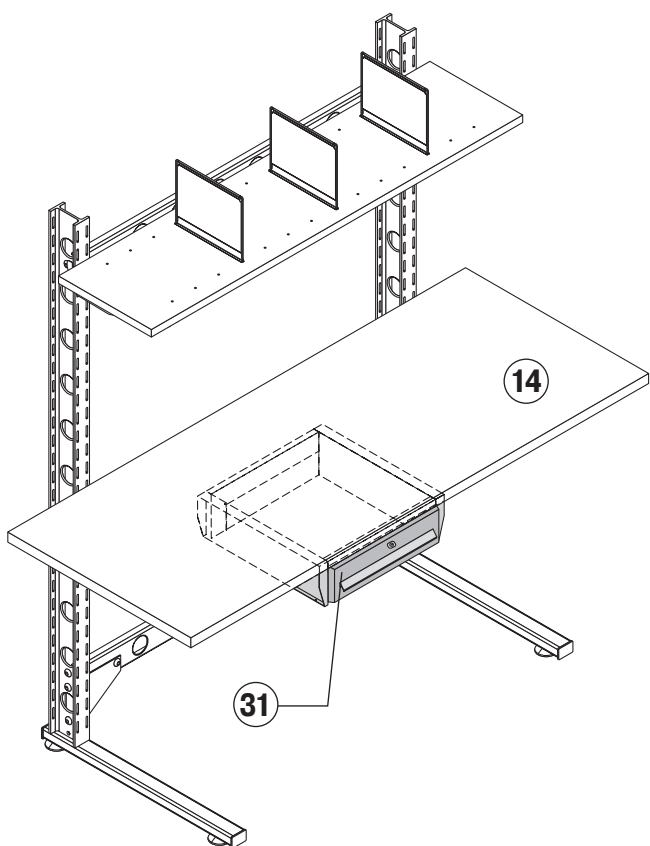
ø40 mm  
L = 1.300 mm

28 2x

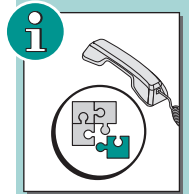
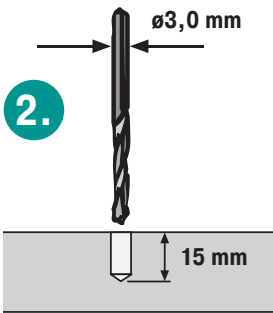
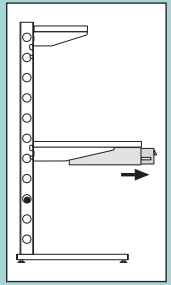
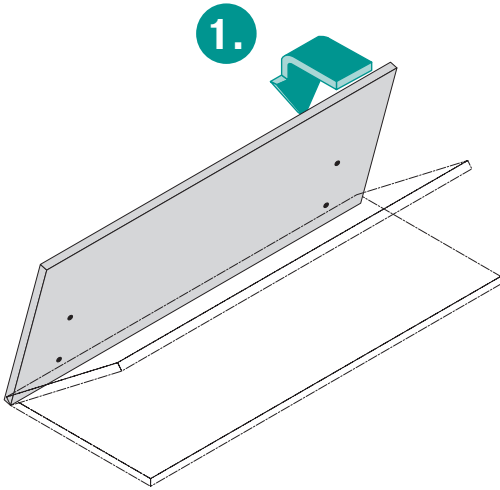


29






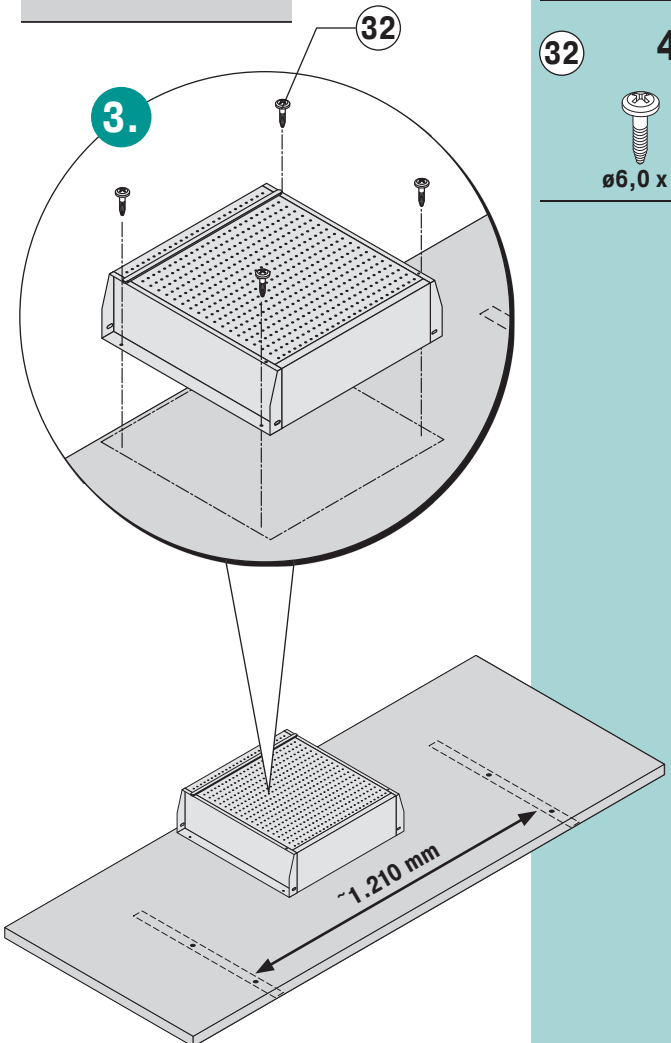


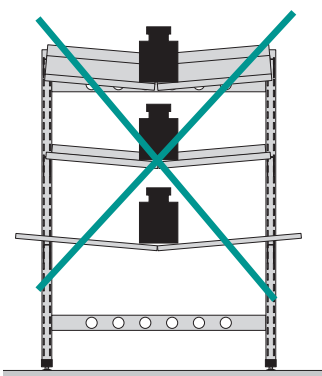
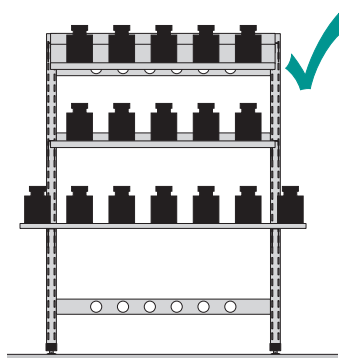
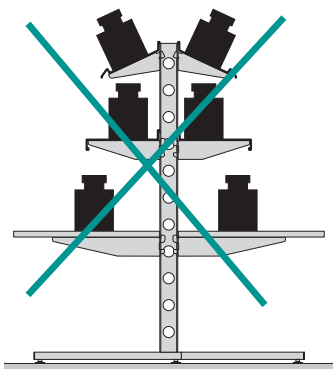
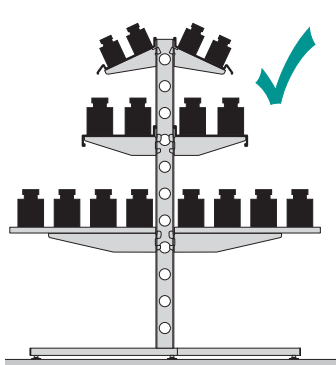
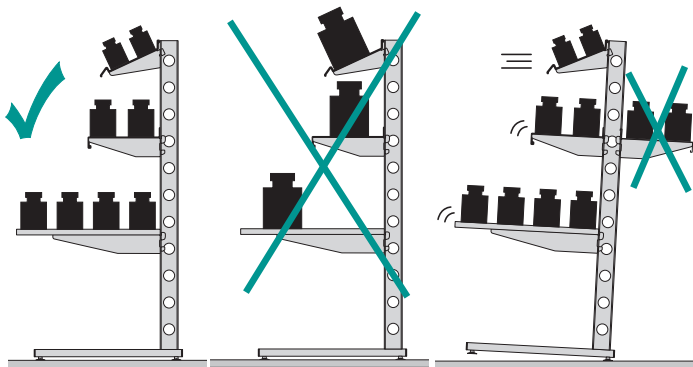


**14** 1x  
2.000 x 800 x 38 mm

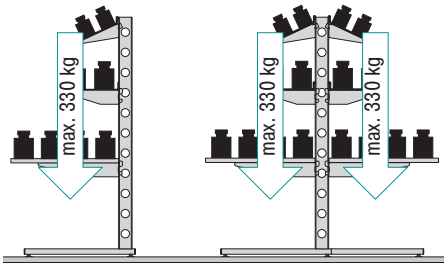
**31** 1x  
484 x 580 x 155 mm

**32** 4x  
  
 $\varnothing 6,0 \times 20$



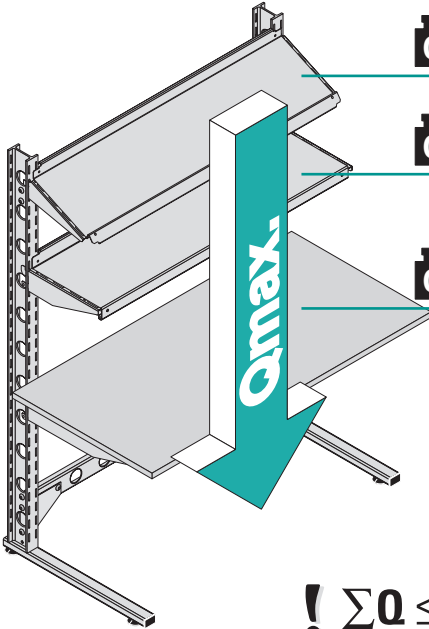
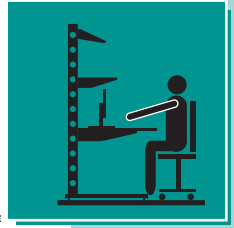


**!  $\Sigma Q \leq Q_{max}$ . !**



**Q<sub>max.</sub> = 330 kg**

**Q<sub>max.</sub> = 660 kg**  
(2 x 330 kg)

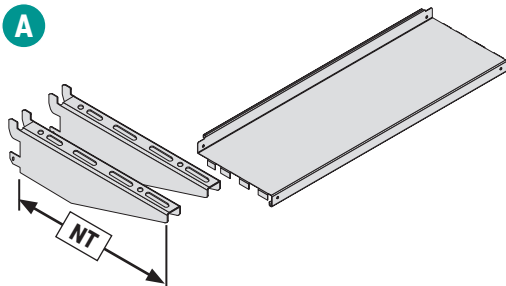


**Q max. 90 kg B**

**Q max. 90 kg A**

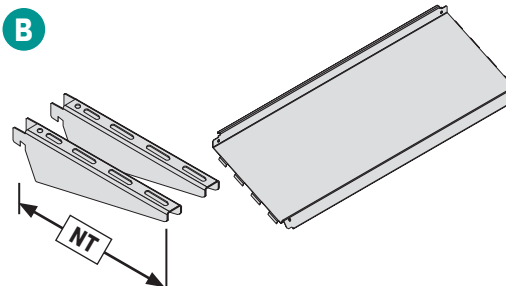
**Q max. 150 kg C**

**!  $\Sigma Q \leq Q_{max.}$  !**



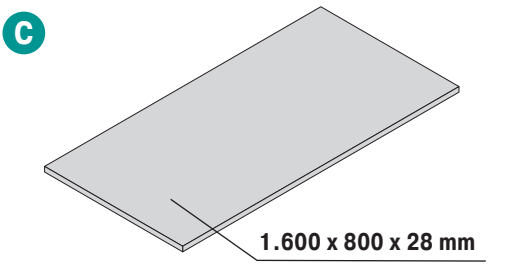
**NT= 400 mm**

**Q= max. 90 kg**



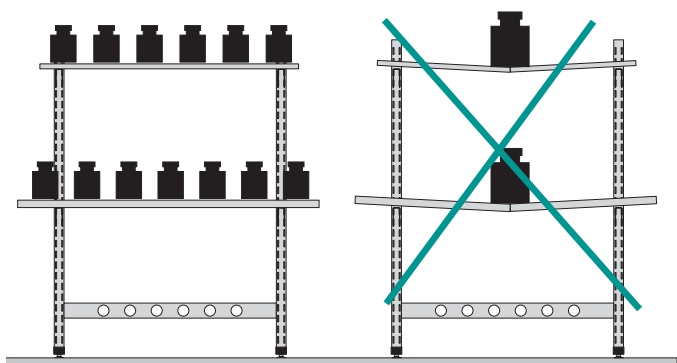
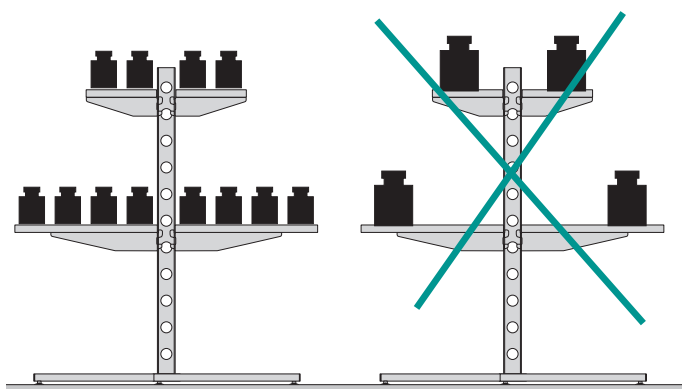
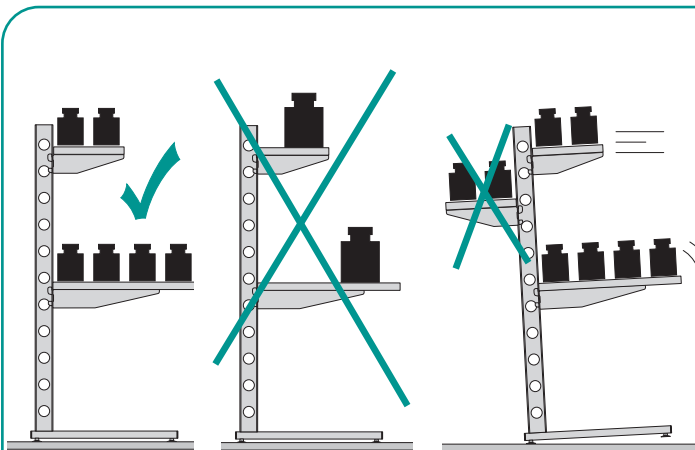
**NT= 300 mm  
400 mm**

**Q= max. 90 kg**

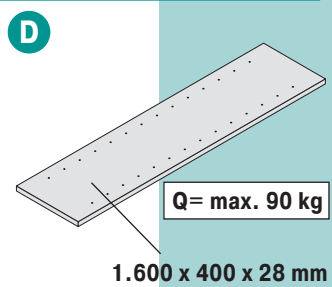
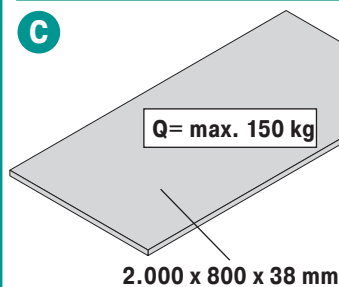
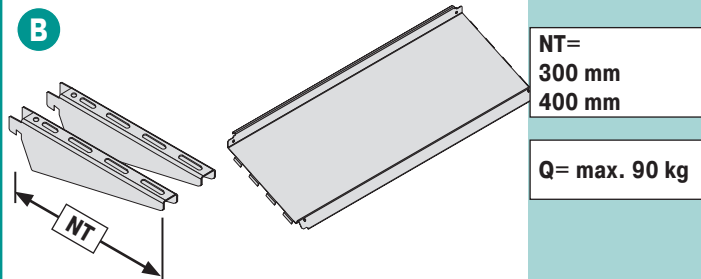
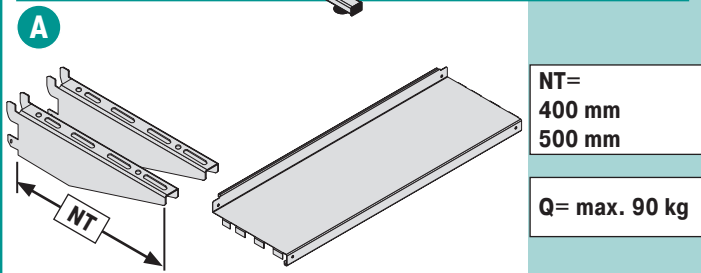
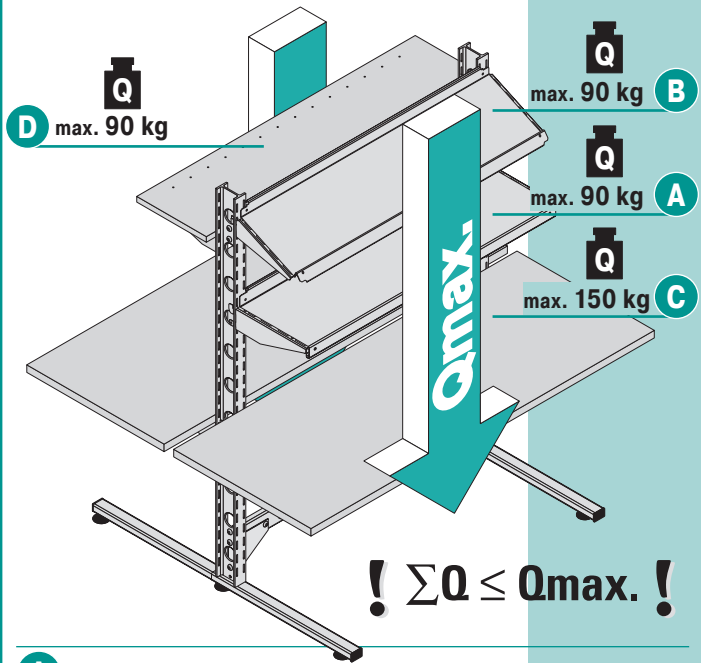
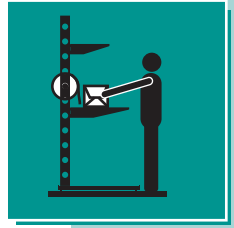
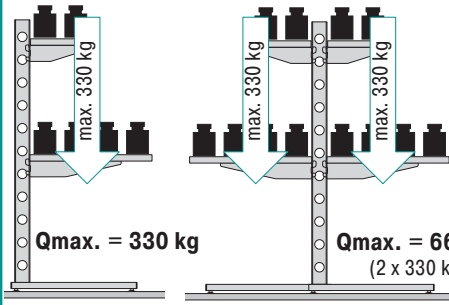


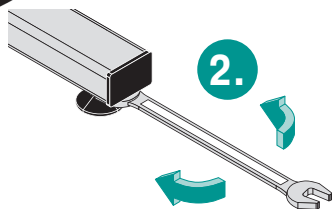
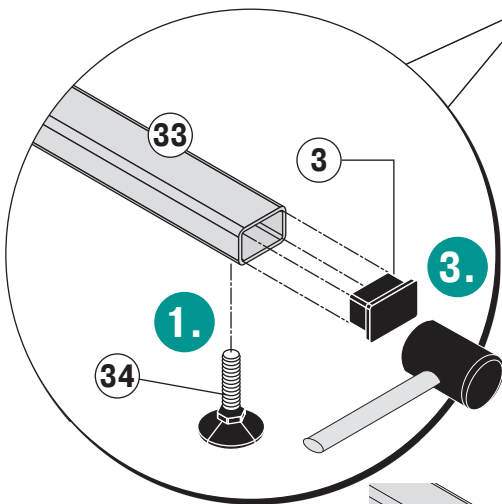
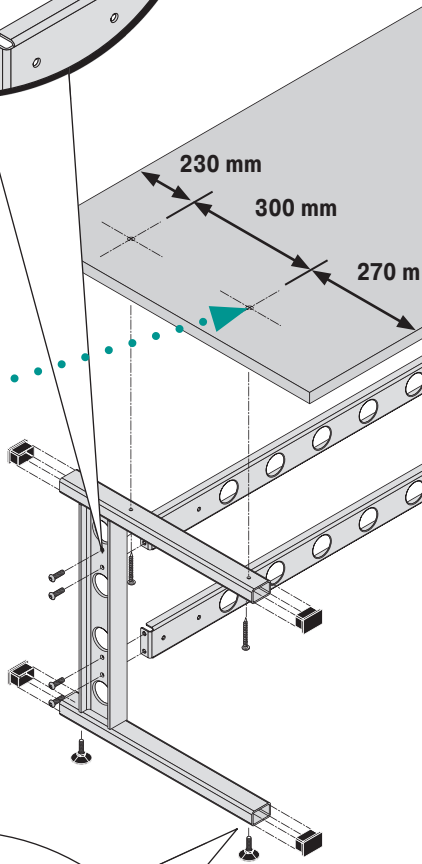
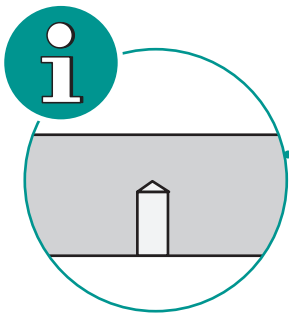
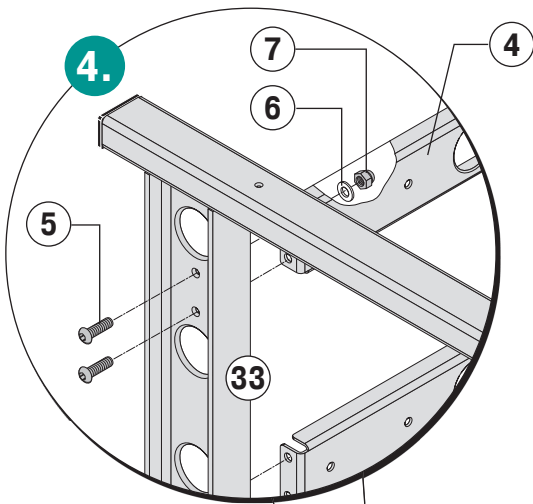
**Q= max. 150 kg**

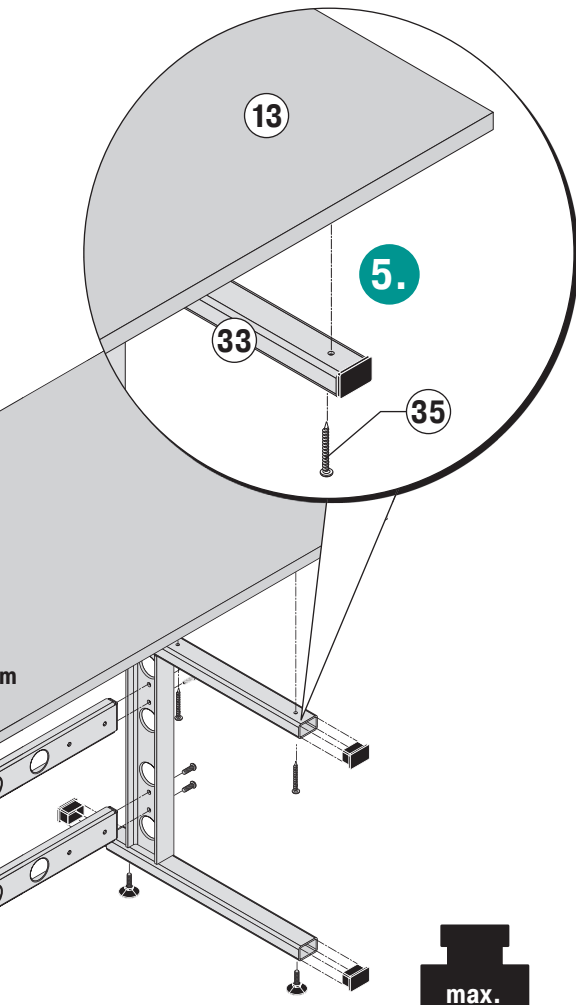
**1.600 x 800 x 28 mm**




**!  $\Sigma Q \leq Q_{max}$ . !**










**3** **8X**  
  
 B4560 x 40 x 4

**4** **2X**  
 L = 1.247 mm

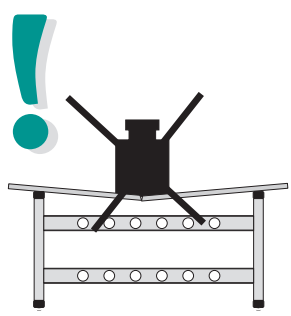
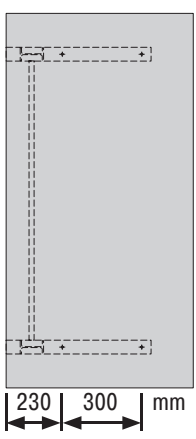
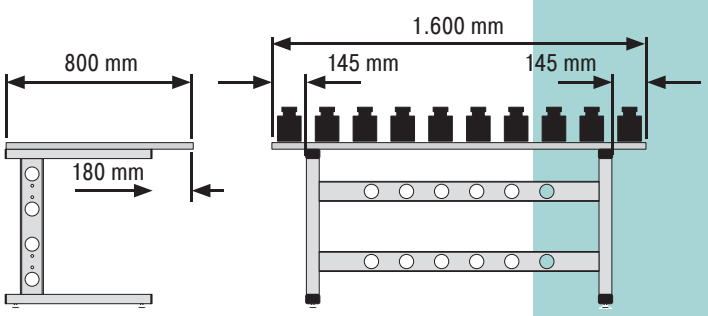
**5** **8X**  
  
 M10 x 20

**6** **8X**  
  
 ø 10,5

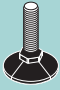
**7** **8X**  
  
 M10


**13** **1X**  
 1.600 x 800 x 28 mm

**max.**  
**150 kg**



**33** **2X**

**34** **4X**  
  
 M10 x 40

**35** **4X**  
  
 ø6,0 x 60



+49 (6753) 122-922

**BITO-LAGERTECHNIK  
BITTMANN GMBH**

Obertor 29  
D-55590 Meisenheim

Tel. +49 6753 122 - 0  
Fax +49 6753 122 - 399

info@bito.com

www.bito.com



You can also join us online.



www.bito.com

A BIT OF YOUR LIFE.

**BITO**  
LAGERTECHNIK