

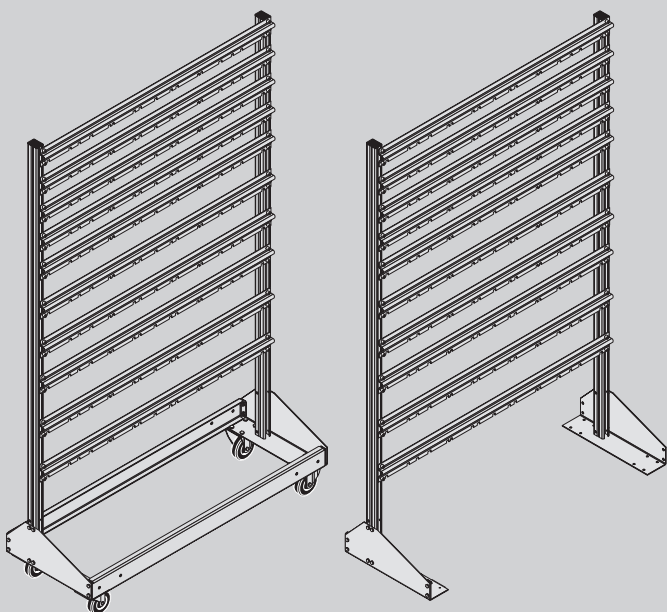


[www.bito.com](http://www.bito.com)



[shop.bito.com](http://shop.bito.com)

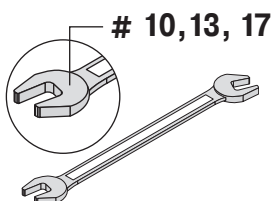
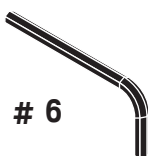
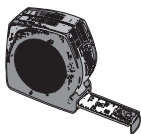
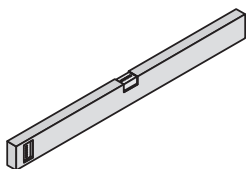
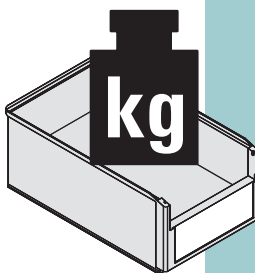
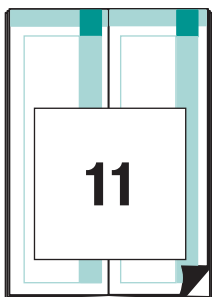
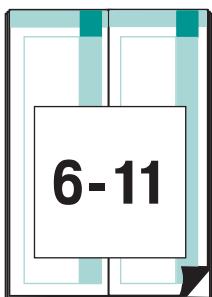
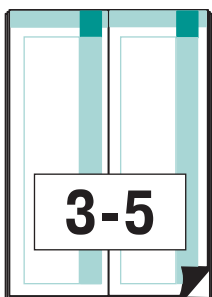
Aufbau- und Bedienanleitung (DE)  
Instructions for assembly and use (GB)  
Instructions de montage et d'utilisation (FR)  
Richtlijnen en montagehandleiding (BE)  
Instrucciones de montaje y manejo (ES)  
Istruzioni per il montaggio e l'impiego (IT)  
Montage- op betjeningsvejledning (DK)  
összeállítási és kezelési útmutató (HU)  
Instrukcja montażu i użytkowania (PL)  
Návod k montáži a obsluze (CZ)  
Návod na montáž a použitie (SK)  
Інструкція по монтажу та експлуатації (UA)  
Инструкция по сборке и использованию (RU)



## SICHTROLLWAGEN STÄNDERREGAL

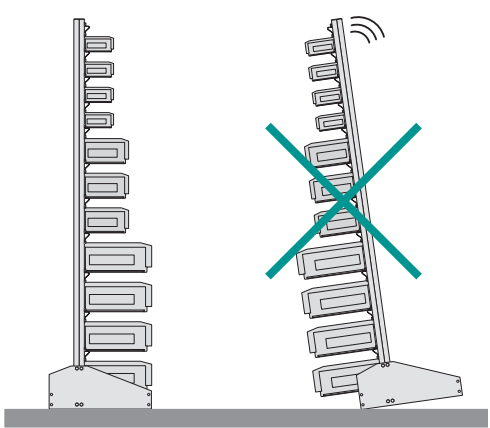
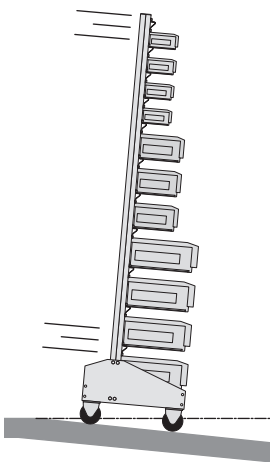
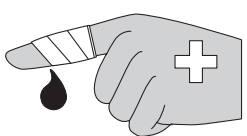
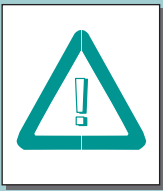
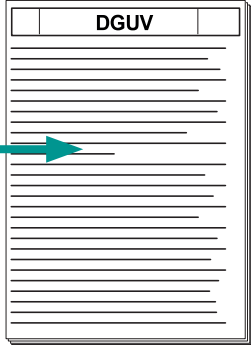
BIN TROLLEY/BIN RACKING  
SRW1N/SRW2N  
SR1N/SR2N

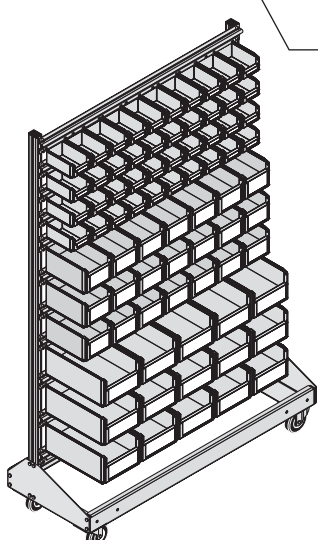
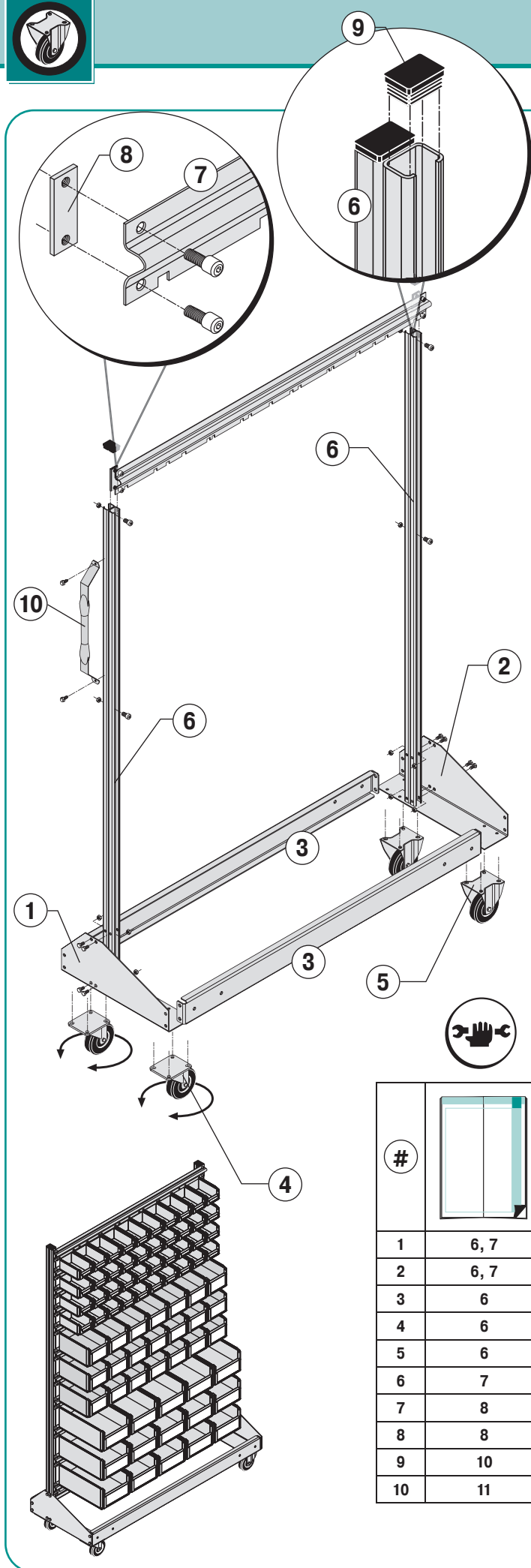
#12/2023 ART.-NR.: 52001



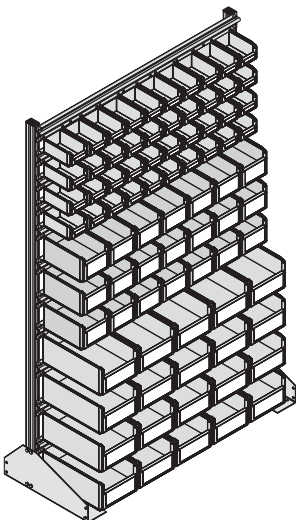
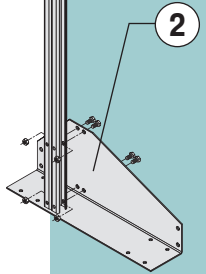
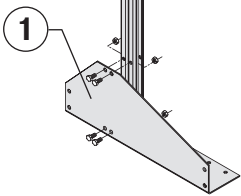
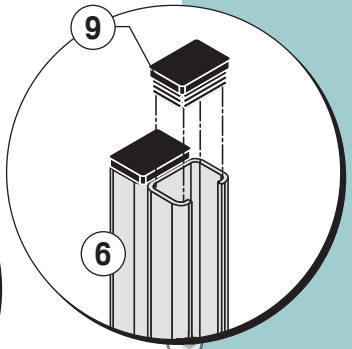
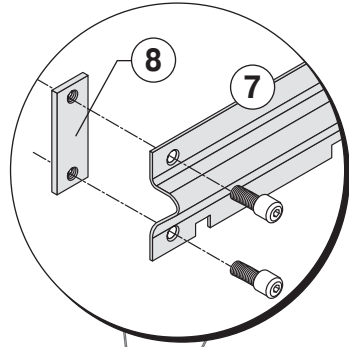
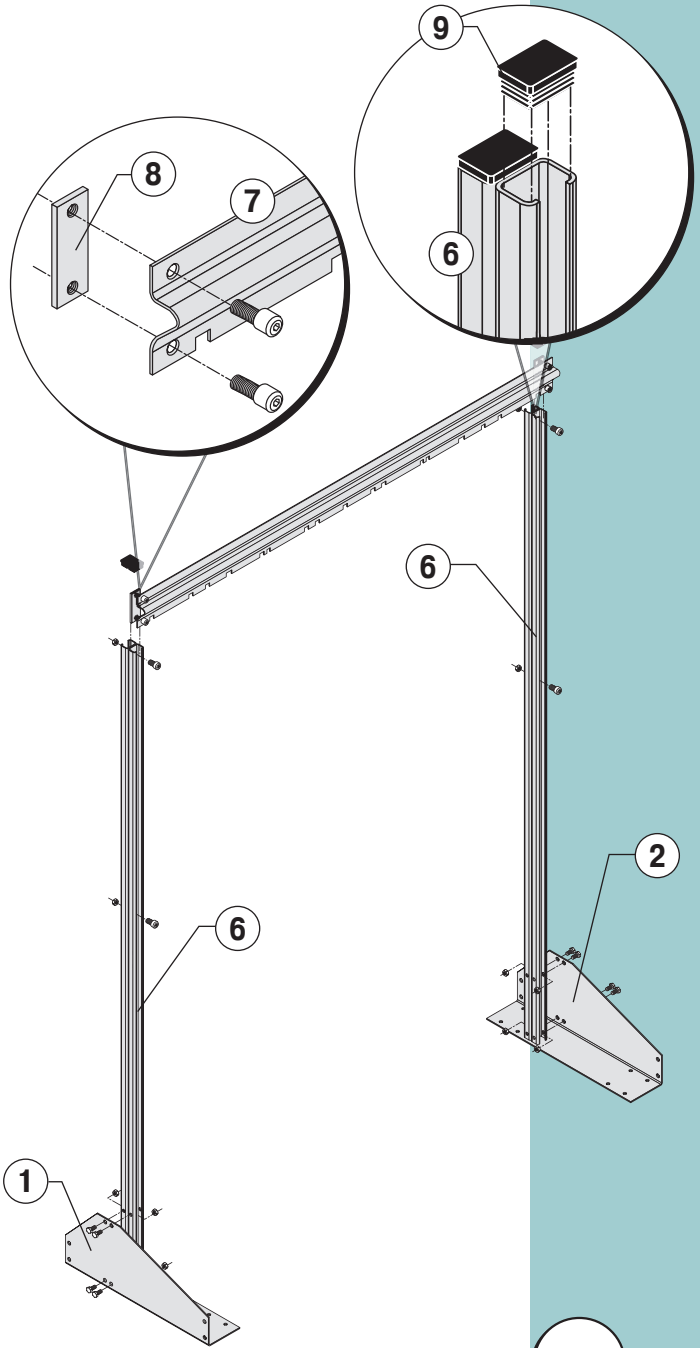


DGUV 208-061

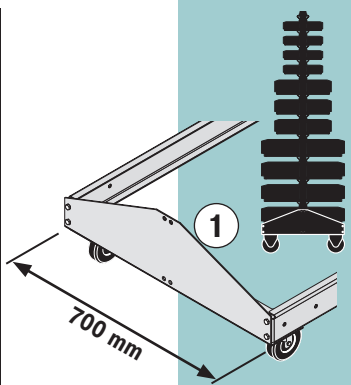
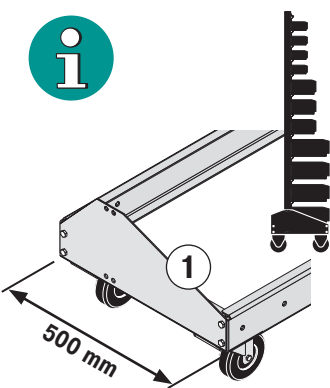
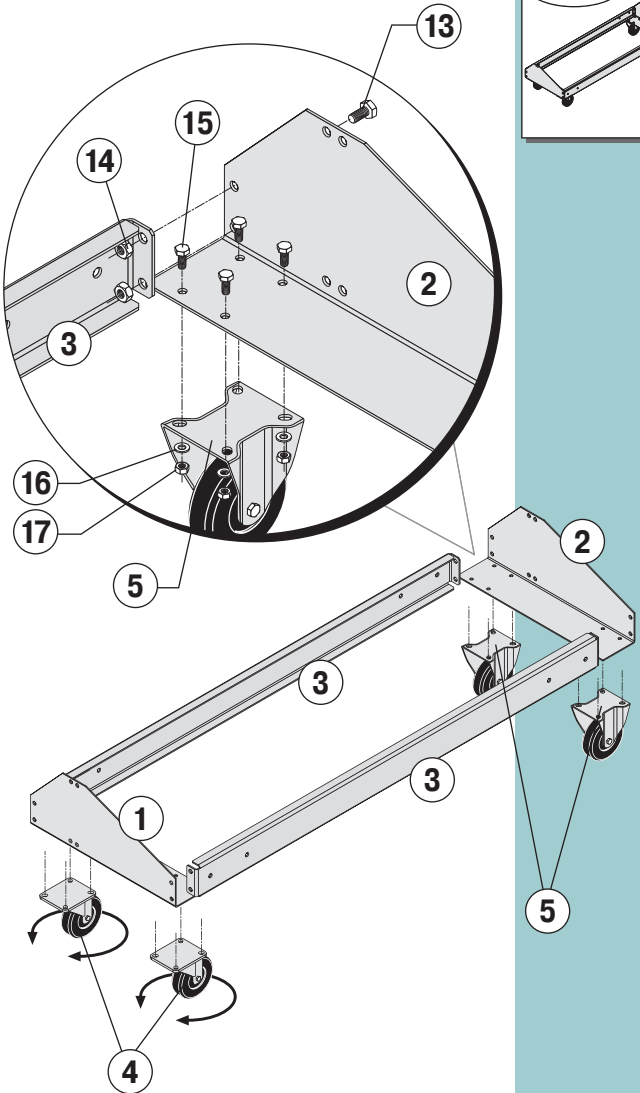




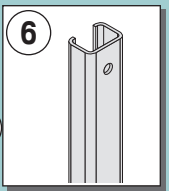
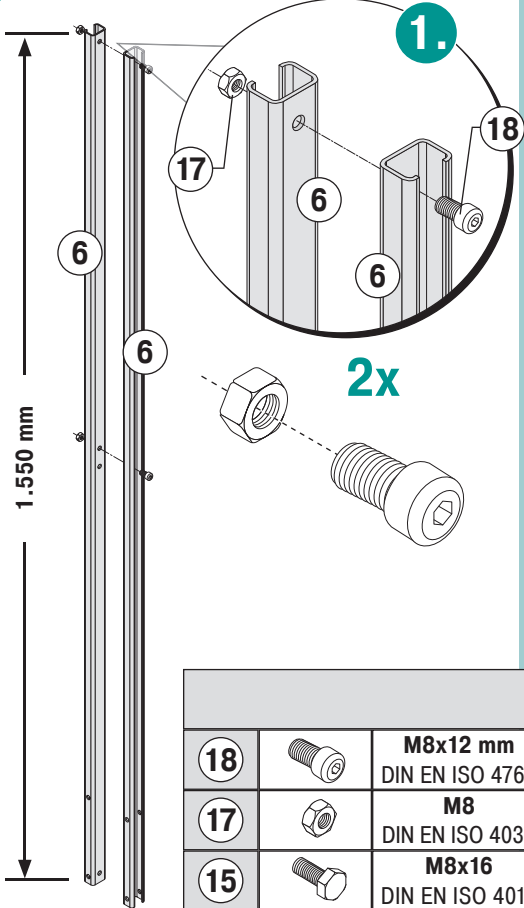
#	
1	6, 7
2	6, 7
3	6
4	6
5	6
6	7
7	8
8	8
9	10
10	11



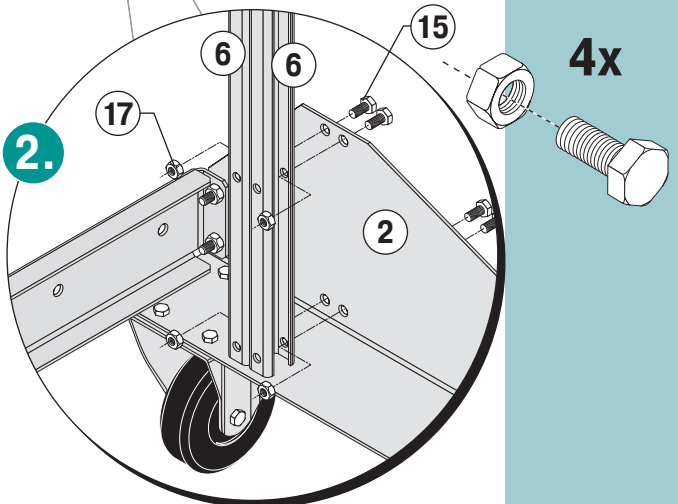
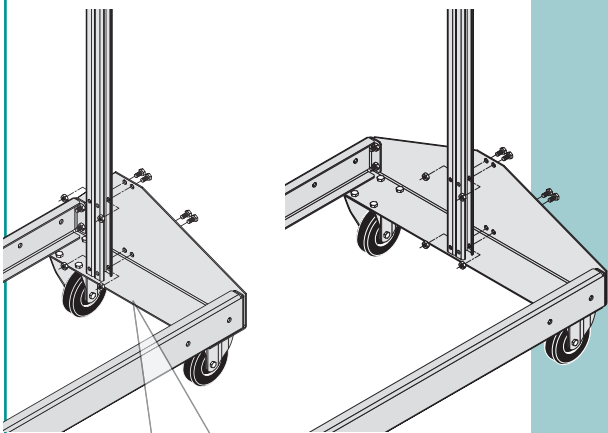
#	
1	6, 7
2	6, 7
6	7
7	8
8	8
9	10

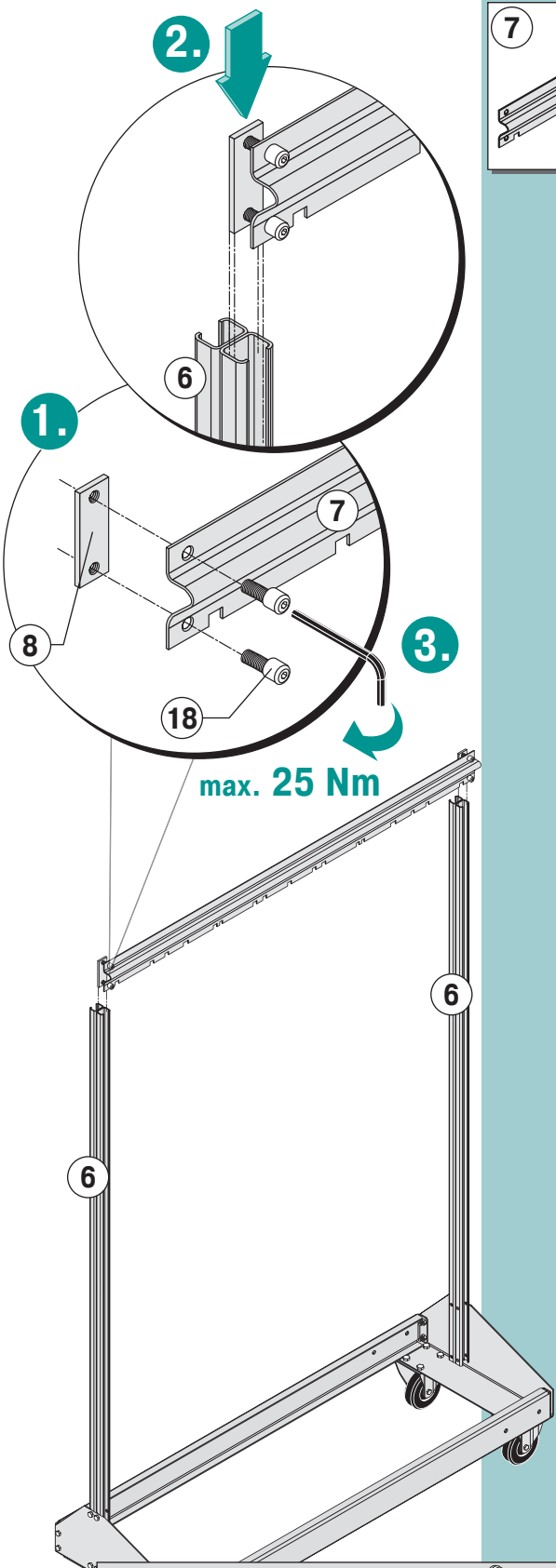
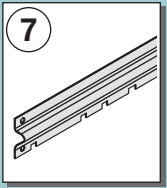





13		<b>M10x20 mm</b> DIN EN ISO 4017	8.8	<b>8X</b>
14		<b>M10</b> DIN EN ISO 4032	8	<b>8X</b>
15		<b>M8x16 mm</b> DIN EN ISO 4017	8.8	<b>16X</b>
16		<b>Ø 8,4 mm</b> DIN EN ISO 7089		<b>16X</b>
17		<b>M8</b> DIN EN ISO 4032	8	<b>16X</b>



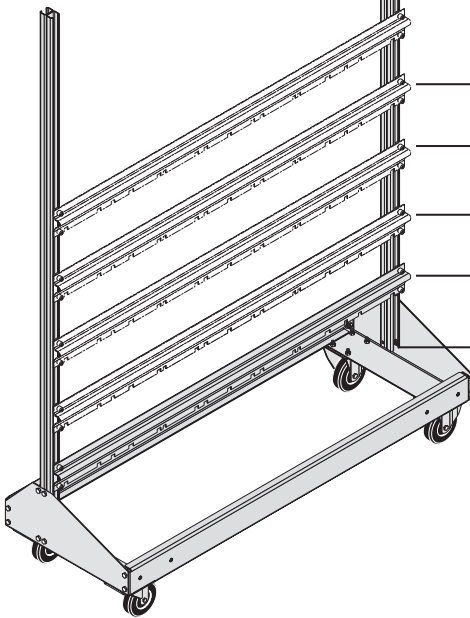
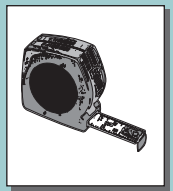
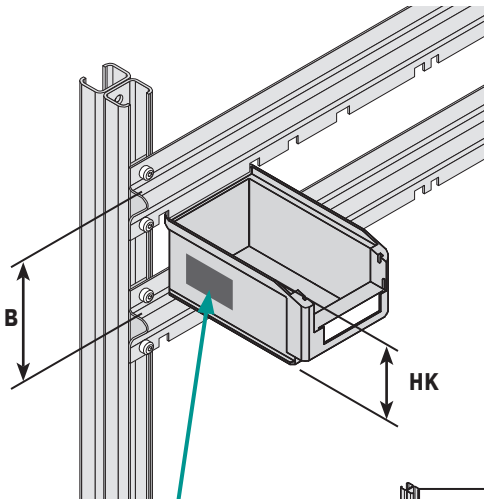
18		M8x12 mm DIN EN ISO 4762	8.8	2x
17		M8 DIN EN ISO 4032	8	10x
15		M8x16 DIN EN ISO 4017	8.8	8x





				
<b>7</b>				<b>1x</b>
<b>8</b>		<b>68x24x4 mm</b>		<b>2x</b>
<b>18</b>		<b>M8x12 mm</b> DIN EN ISO 4762	<b>8.8</b>	<b>4x</b>





min. 15 mm

B ...

1.550 mm

B



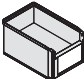
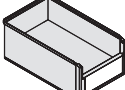
B

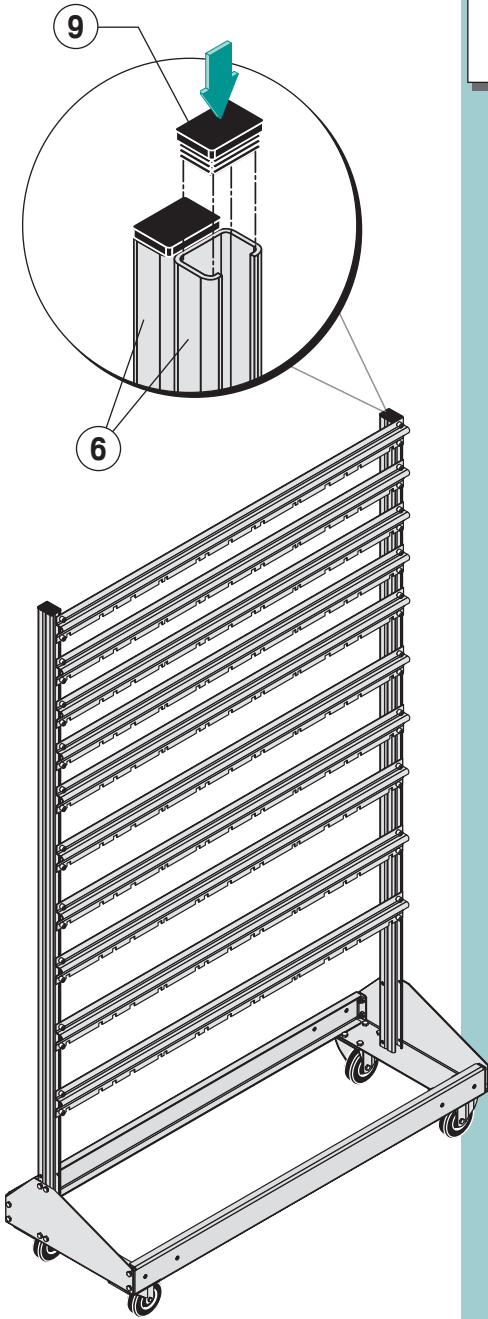
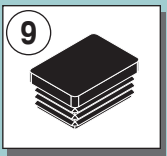
B

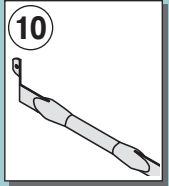
A

$$A = 1.550 \text{ mm} - 15 \text{ mm} - \sum B$$

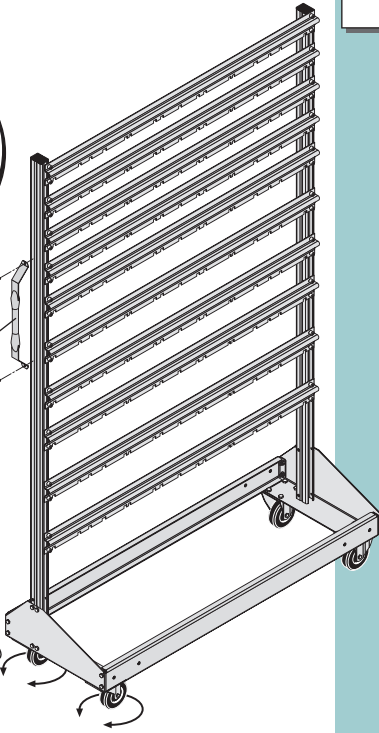


		HK	B
	SK 1095	50 mm	95 mm
	SK 1610	75 mm	120 mm
	SK 2311	125 mm	170 mm
	SK 3521	145 mm	190 mm



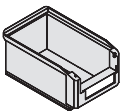


10



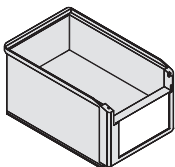
SK 1095

max.  
2 kg



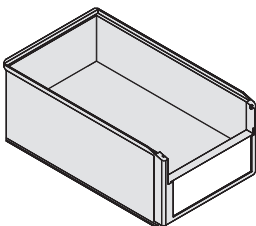
SK 1610

max.  
2 kg



SK 2311

max.  
5 kg



SK 3521

max.  
5 kg





+49 (6753) 122-922

**BITO-LAGERTECHNIK  
BITTMANN GMBH**

Obertor 29  
D-55590 Meisenheim

Tel. +49 6753 122 - 0  
Fax +49 6753 122 - 399

info@bito.com

www.bito.com



You can also join us online.



www.bito.com

A BIT OF YOUR LIFE.

**BITO**  
LAGERTECHNIK