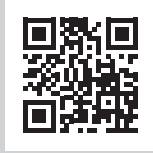

















www.bito.com



shop.bito.com

Aufbau- und Bedienanleitung 
Instructions for assembly and use 
Instructions de montage et d'utilisation 
Richtlijnen en montagehandleiding 
Instrucciones de montaje y manejo 
Istruzioni per il montaggio e l'impiego 
Montage- op betjeningsvejledning 
összeállítási és kezelési útmutató 
Instrukcja montażu i użytkowania 
Návod k montáži a obsluze 
Návod na montáž a použitie 
Інструкція по монтажу та експлуатації 
Инструкция по сборке и использованию 



STÜCKGUT-DURCHLAUFREGAL-SYSTEM SDS

CARTON LIVE STORAGE SYSTEM SDS

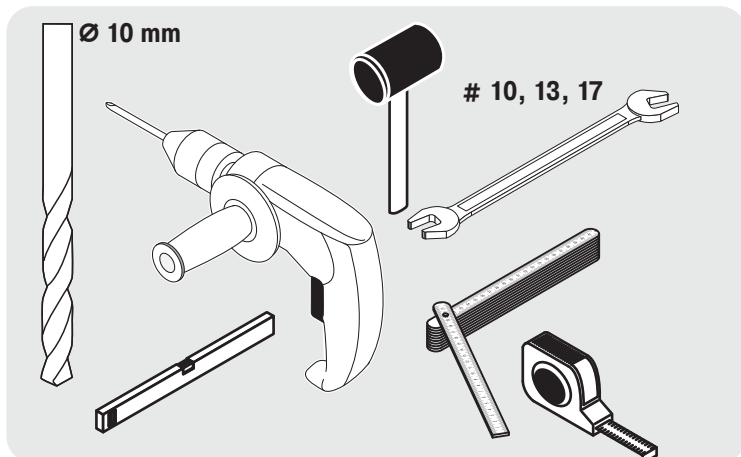
FLEX (SF4)
FLEX (SF4) VERFAHRBAR / UPRIGHT FLEX (SF4), FOR MOBILE UNITS
PRO
STÜTZENADAPTER / UPRIGHT ADAPTER

#06/2024/ART.-NR.: 16377



BITO
LAGERTECHNIK

Werkzeuge/Tools



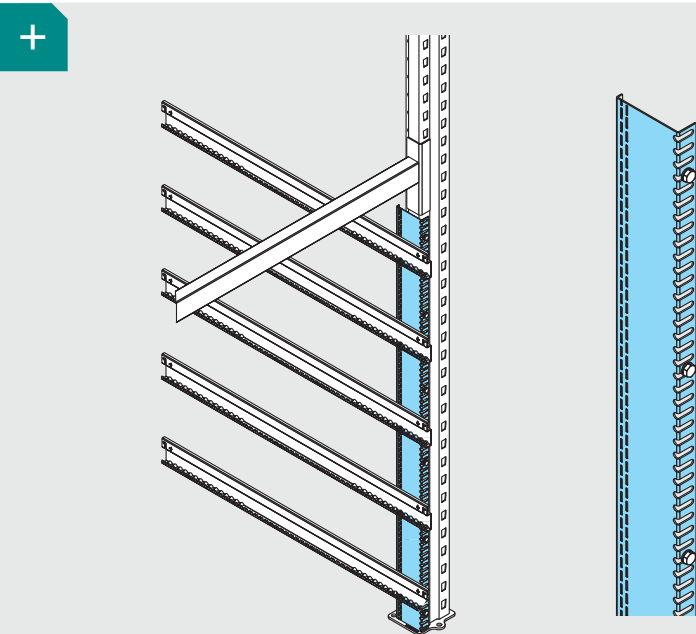
4-30



Allgemeine Sicherheitshinweise
 General safety notes
 Consignes de sécurité générales
 Algemene veiligheidsrichtlijnen
 Indicaciones generales de seguridad
 Avvertenze generali di sicurezza
 Almindelige sikkerhedsbestemmelser
 Általános biztonsági tudnivalók
 Ogólne wskazówki dotyczące bezpieczeństwa
 Obecné bezpečnostní pokyny
 Všeobecné bezpečnostné pokyny
 Загальні вказівки з техніки безпеки
 Общие указания по технике безопасности



48



Stützenadapter
 Upright adapter
 Adaptateur pour montants
 Staanderadapters
 Adaptador de puntal
 Adattatore per montante
 Stolpeadapter
 Adapter lemez
 Adapter
 Stojinový adaptér
 Adaptér
 Адаптер стійки
 Адаптер стойки

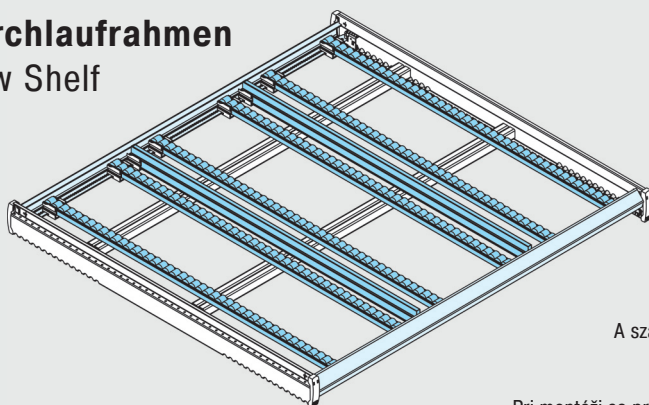


49-55



52

Durchlaufrahmen Flow Shelf



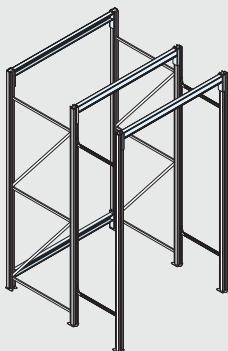
Bitte beigelegtes Montageblatt beachten!
 Please follow the assembly instructions supplied with this delivery!
 Veuillez suivre les instructions de montage ci-jointes !
 Gelieve de montage-instructies te volgen!
 ¡Tenga en cuenta las instrucciones de montaje entregadas con el envío!
 Seguire le istruzioni di montaggio fornite insieme alla merce consegnata!
 Henvise til lukkede anlæg ark!
 A szállítványhoz csatolt szerelési utasítást kérjük az összeszerelésnél betartani !
 Odnoszą się do załączonej instrukcji montażu!
 Naleznete v příloženém instalačním návodu!
 При монтажі са просім радітьє приложенімі покунні! зверніться до додається установки листа!
 обПожалуйста руководствуйтесь приложенной инструкцией





31-61

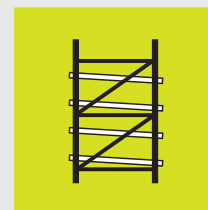
Flex (SF4)



31-36
49-55

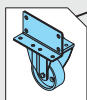
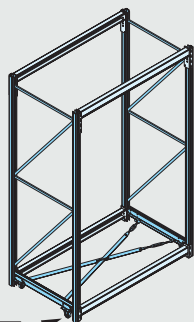


58-61



Flex (SF4) verfahrbar

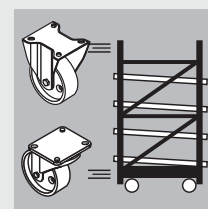
Upright Flex (SF4), for mobile units



37-41
49-55

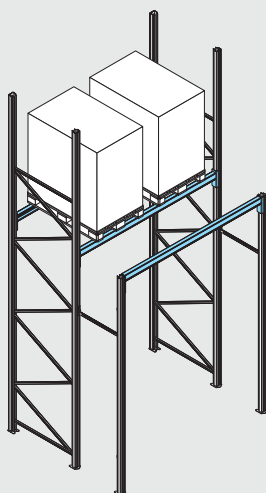


58-61



- Flex (SF4) verfahrbar
- Upright Flex (SF4), for mobile units
- Montant Flex (SF4), pour rayonnages mobiles
- Staander Flex (SF4), voor mobile stellingen
- Puntal Flex (SF4), para unidad móvil
- Montante Flex (SF4), traversable
- Stolpe Flex (SF4), til mobile reoler
- Keretláb Flex (SF4)
- Stup Flex (SF4), regały mobilne
- Stojina Flex (SF4), pojazdny
- Stojka Flex (SF4)
- Підтримка Flex (SF4), переїхав
- Стойка SF4

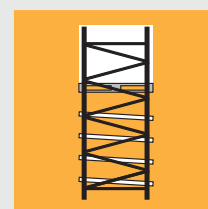
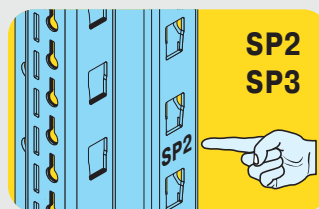
PRO



43-47
49-55



58-61



1. Haftungsausschluss / Warnhinweise

Diese Aufbau- und Bedienanleitung muss jedem Bediener vor der ersten Benutzung des Systems zur Verfügung gestellt werden. Die enthaltenen Anweisungen sind alle jederzeit einzuhalten.

BITO-Lagertechnik lehnt die Haftung für alle Schäden ab, die durch Nichtbeachtung der Aufbau- und Bedienanleitung entstehen.

DGUV 208-061 	DGUV beachten.		Schutzhandschuhe
	Allgemeiner Hinweis		Sicherheitsschuhe
	Sturzgefahr		Schutzbrille
	Handverletzungen		Warnweste
	Besteigen verboten		Allgemeiner Hinweis
	Drehende Teile		Gehörschutz
	Nicht im beladenen Zustand verfahren		Kopfschutz

2. Allgemeine Sicherheitshinweise

Dieses BITO Lagersystem dient zur Lagerung und / oder Kommissionierung von Stückgütern wie beispielsweise Kartonagen, Kästen, Behälter oder einzelnen Artikeln.

Die Bedienung der Stückgut-Durchlaufebenen erfolgt ausschließlich manuell (Bedienung mit Flurförderzeugen ist nicht gestattet). Werden die Stückgut-Durchlaufebenen in Palettenregalen eingesetzt sind die Palettenregalebenen mit geeigneten Flurförderzeugen zu bedienen.

Die Traglastbeschränkungen in Form von Einzellast, Fachlast und Feldlast sind einzuhalten. Die Beladung der Regale ist gleichmäßig vorzunehmen, da die statische Auslegung auf einer gleichmäßig verteilten Last beruht.

Jeder andere Gebrauch ist nicht bestimmungsgemäß.

Die in Auftragsbestätigung und technischen Unterlagen beschriebene Auslegung, Ausstattung, Montage und Bedienung müssen eingehalten werden.

Für Deutschland sind die „Richtlinien für Lagereinrichtungen und -geräte“ DGUV Regel 208-061 der Deutschen Gesetzlichen Unfallversicherung sowie die einschlägigen Arbeitsstättenverordnungen und die allgemeinen Unfallverhütungsvorschriften zu beachten.

Für alle Aufstellorte außerhalb Deutschlands gelten die national gültigen Unfallverhütungsvorschriften für Lagereinrichtungen und -geräte.

Alle Angaben in dieser Anleitung gelten nicht für Regale in Außenaufstellung, bzw. Regale, die zusätzlich durch Wind, Schnee oder andere Zusatzbelastungen beaufschlagt sind. Außerdem gelten die Belastungsangaben nicht für Erdbeben gefährdete Gebiete (keine Erdbebenauslegung). Hier müssen die Vorgaben schriftlich mit BITO abgesprochen werden.

Bei Beschädigung und Verformung eines Regalbauteils muss dieses umgehend ausgewechselt werden.

BITO Lagersysteme eignen sich nicht in Umgebungen, die eine der folgenden Belastungen aufweisen: Korrosion, Spritzflüssigkeiten, Zersetzung, Schwingungen, Explosionen, Strahlung, Strahlungsbelastung.

Es ist nicht zulässig, dass Ladung und Ladungsträger aufgrund ihrer Zusammensetzung oxidieren, rosten, sich zersetzen oder Mechanismen jeglicher Art funktionstechnisch beeinträchtigen.

Die Lagerung von Lebensmitteln direkt auf den Bauteilen ist nicht zulässig.

Bei Anlieferung der Ware muss das Material im Innenbereich eingelagert werden. Eine Lagerung im Freien ist nicht zulässig.

3. Sicherheitshinweise für die Montage

Die Tragfähigkeit des Fußbodens muss bauseits geprüft sein. Die Verankerung der Anlage auf ausreichend starkem Beton (z. B. - C20/25 nach DIN EN 206-1/DIN 1045-2) mittels Schwerlastdübeln muss gewährleistet sein.

Die Ebenheit des Fußbodens, muss gemäß DIN18202, Tabelle 3 und RAL-RG 614, Abschnitt 3.3.4.2.2, innerhalb der nachstehenden zulässigen Abweichungen liegen:	
bis 1 m	Abstand 4 mm
über 1 - 4 m	Abstand 10 mm
über 4 - 15 m	Abstand 12 mm
über 15 m	Abstand 15 mm

Die Montage ist durch Personal mit mechanischer Ausbildung und Erfahrung in Lagertechnik, mit entsprechendem Werkzeug und entsprechender persönlicher Schutzausrüstung auszuführen.

Zur einfachen Montage empfehlen wir 3 Personen.

Aufbau nur im unbeladenen Zustand und nach Anleitung vornehmen.

Aussteifung der Regale ist entsprechend den gewählten Systemen/Bauweisen nach den vorhandenen Fach- und Feldlasten vorzunehmen.

Die Abweichung der Regale von der Lotrechten in Längs- und Tiefenrichtung darf nicht mehr als 1/350 der Regalhöhe betragen. Die Abweichung der Waagrechten darf nicht mehr als 1/200 der Feldweite betragen. Abweichungen sind durch Unterlegbleche zu korrigieren.

Die folgenden Hinweise zur Neigung der Durchlaufebenen gelten als Richtwerte:

Kunststoffbehälter zwischen 5 und 10 kg ca. 5%
--

Kunststoffbehälter größer 10 kg ca. 4%
--

Kartonagen zwischen 5 und 15 kg ca. 6%
--

Bei der Montage ist ein Musterfeld aufzubauen, in dem Durchlauftests mit den verschiedenen Ladungsträgern durchzuführen sind. Die Ergebnisse müssen vom Kunden bestätigt werden. Erst danach kann die restliche Montage stattfinden.

Bei den Durchlauftests dürfen die Ladungsträger in den Kanälen nicht seitlich verlaufen.

Der Anschlag der Ladungsträger an der Entnahmeseite muss akzeptabel sein.

Die Ware darf nicht aus den Ladungsträgern herausfallen, der Ladungsträger darf nicht aus der Ebene herausfallen und es darf nicht zu Beschädigungen kommen. Bei Bedarf kann die Neigung der Durchlaufebenen korrigiert werden, dazu dürfen sich keine Behälter in den Durchlaufebenen befinden. Alternativ können Bremsrollen zur Reduzierung der Geschwindigkeit der Ladungsträger eingesetzt werden.

Vor Abschluss der Montage müssen die mitgelieferten Belastungsaufkleber / Anlagenschilder angebracht werden. Diese vervollständigen das BITO Stückgut-Durchlaufregal-System und sind zwingend erforderlich.

4. Sicherheitshinweise für die Bedienung

Die Bedienung darf ausschließlich von geschultem Personal durchgeführt werden, das in der Lage ist, die Aufbau- und Bedienungsanleitung sowie die weiteren national geltenden Unfallverhütungsvorschriften zu lesen, zu verstehen und zu befolgen.

Vor der Inbetriebnahme der Anlage muss der Betreiber das gesamte Bedienpersonal zu den Besonderheiten bei den Arbeiten mit diesem Lagersystem und zu sämtlichen Risiken schulen.

Der Betrieb des BITO Stückgut-Durchlaufregal-Systems kann im Temperaturbereich von -28°C bis +40°C erfolgen.

In den Durchlaufebenen dürfen ausschließlich dafür vorgesehene Stückgüter eingelagert werden. Die Beschriftungsrichtung je nach Betriebsart der Durchlaufebene ist einzuhalten (FiFo oder LiFo). Ladungsträger dürfen bei der Beladung nicht auf die Durchlaufebenen fallen gelassen werden / geworfen werden, da hierdurch Beschädigungen sowohl an den Ladungsträgern / der Ladung als auch an den Durchlaufebenen entstehen können. Falls ein Ladungsträger im Durchlaufrahmen stehen bleibt, sind die Ursachen hierfür zu klären. Der Ladungsträger muss entnommen und entfernt / ausgetauscht werden. Beschädigte Ladungsträger dürfen grundsätzlich nicht eingesetzt werden.

Die Reinigung des Stückgut-Durchlaufregal-Systems darf ausschließlich trocken durchgeführt werden.

Falls ein Fehler auftritt, ist der entsprechende Bereich zu sperren und entsprechend zu kennzeichnen. Die Fehlerbehebung ist nur durch qualifiziertes Personal durchzuführen. Stehende Ebene Ladungsträger laufen häufig wieder an, wenn ein weiterer Ladungsträger von der Beschickungsseite aus in den Kanal eingegeben wird.

Beladung erst nach völligem Montageabschluss durchführen.

Die angegebenen, maximal möglichen Fach- und Feldlasten dürfen nicht überschritten werden.

Beim Umbau der Anlage bzw. bei Unstimmigkeiten beim Aufbau ist der Hersteller zu Rate zu ziehen.

Die Lagerung von Lebensmitteln direkt auf verzinkten Fachböden oder Durchlaufebenen ist nicht zulässig.

Gemäß der europäischen Norm DIN EN 15635 ist der Betreiber der Regalanlage für regelmäßige Sichtkontrollen zuständig.

Des Weiteren ist in Abständen von nicht mehr als 12 Monaten eine Inspektion von einer fachkundigen Person durchzuführen.

Bitte kontaktieren Sie uns bei Fragen zur Regalinspektion:
E-Mail: aftersales@bito.com

Bei Fragen zur Lieferung und Montage finden Sie unsere Kontaktdaten unter www.bitto.com

5. Allgemeine Hinweise

Die Einteilung der Kanalbreiten sowie die Einstellung des Gefälles muss über ein Musterfeld mit dem Kunden definiert und freigegeben werden.

1. Exclusion of liability / warning notices

Exclusion of liability / warning notices

The present instructions of assembly and use must be made available to every user before a storage installation is put into operation.

All instructions given in this document must be followed at all times.

BITO-Lagertechnik disclaims liability for all damages arising from non-observance of these instructions of assembly and use.

Installations in Germany must comply with the safety regulations for warehouse equipment and machinery (Richtlinien für Lagereinrichtungen und -geräte) as specified by the DGUV regulation 208-061 of the German Statutory Accident Insurance Association as well as the regulations set up by the German Occupational Safety and Health Acts (Arbeitsstättenverordnungen) and the relevant accident prevention regulations.

Installations outside Germany must comply with the relevant national/local accident prevention regulations for warehouse equipment and machinery.

The present instructions do not apply for shelving and racking used outdoors or in harsh environments subject to wind, snow and other mechanical stress factors. Moreover, load capacities indicated in the present document are not valid for earthquake hazard zones (structural design does not resist seismic forces). Inform BITO in writing if your installation is to be set up in an earthquake hazard area and request adaptation of structural design parameters to the seismic requirements of your region.

Damaged or deformed racking components must immediately be replaced.

BITO Shelving and racking is not suited for use in environments with exposure to corrosion, splashing liquids, decomposition, vibrations, explosions, radiation.















It is not permitted to use loads or load carriers which due to their nature are subject to oxidation, rust, decomposition or which might impair proper functioning of any kind of mechanism.

Storing unpacked foods that are in direct contact with racking parts and components is not permitted.

Incoming goods awaiting fixture and fitting into BITO storage facilities must be stored indoors. Outdoor storage of such parts and components is not permitted.

3. Assembly instructions

The load carrying capacity of the floor must be checked by the buyer. The floor must have a concrete quality of at least C20/25 according to DIN EN 206-1/DIN 1045-2 to allow use of heavy duty floor anchors.

	Observe the regulations issued by your national/local Occupational Accident Insurance Institution(s).		Safety gloves
	General remark		Safety shoes
	Risk of slipping and falling		Protective eyewear
	Hand injuries		High visibility vest
	Do not climb on shelving		General remark
	Revolving parts		Hearing protection
	Do not move shelving & racking when loaded		Head protection

2. General safety notes

BITO shelving and racking is intended for storing and picking unit loads such as cartons, bins and containers or individual items.

Carton live storage installations have been designed for manual loading and retrieval (servicing with lift trucks is not allowed). If carton live storage levels are integrated into pallet racking, the pallet racking levels can be serviced with appropriate industrial trucks.

Unit loads, shelf loads and bay loads must not exceed rated load capacity limits.

Make sure that loads are evenly distributed since structural design has been calculated for uniformly distributed loads.

Any other use or any use exceeding that specified is an infringement of use for the intended purpose.

Follow the instructions on design & layout, components & technical equipment, assembly & operation specified in the order documents.

Floor flatness must comply with the tolerances specified in DIN 18202, table 3 and RAL-RG 614, section 3.3.4.2.2:	
over a distance of up to 1 metre:	4 mm
over a distance between 1 - 4 metres:	10 mm
over a distance between 4 - 15 metres:	12 mm
over a distance of more than 15 metres:	15 mm

Assembly must be carried out by competent staff trained and experienced in working with mechanical storage and handling equipment; all works must be carried out with appropriate tools and personal protective equipment.

In order to make work easier, we recommend 3 people to carry out assembly and installation.

Set up shelving & racking only when empty and in compliance with the instructions.

Bracing struts must be mounted according to the requirements of the shelving or racking assembly plan and in consideration of the relevant shelf load and bay load capacities.
Any out-of-plumbness in length and in depth must not exceed 1/350 of the installation height.
Horizontal deviation must not exceed 1/200 of the bay width.

Use shims to correct such deviations.
The following values on flow level incline are considered as target values:
Plastic bins between 5 and 10 kg operate with an incline of approx. 5%.
Plastic bins of more than 10 kg operate with an incline of approx. 4%.
Cartons between 5 and 15 kg operate with an incline of approx. 6%.

Prior to setting up the entire facility, assemble and install a sample bay first and make a flow test with various load carriers.
The results must be confirmed as positive by the customer.

Only then continue setting up the remaining bays.
Load carriers must travel straight down a lane without moving too much to either side.
Make sure that load carriers do not hit the retrieval side of a lane too hard.

The impact must not be that strong that loads drop out a load carrier or that the load carrier falls off the flow level; damages of any kind are not acceptable.
Correct lane incline if required; for this purpose remove all bins from the flow levels.
Optionally, the impact force can be reduced by brake rollers.

Stick load capacity labels / mount load capacity plates before the racking facility is put into service.
Please note that it is imperative to display load capacity data on carton live storage facilities.

4. Operating instructions

The racking installation may only be operated by trained personnel who is able to read, understand and follow the instructions of assembly and use as well as the relevant national and/or local accident prevention regulations.
Before putting the installation into service, the operator must instruct all staff members concerned about what is important when working with that storage system and which risks are involved.

BITO carton live storage can operate in environments with an ambient temperature of -28°C to +40°C.
Only feed stock items or load units intended for use with carton live storage installations onto flow levels.
Keep in mind that loading in FIFO operations is done at the racking rear side whereas products stored in LIFO order are loaded and picked at the racking front side.

Do not drop or throw loads onto flow levels as this may cause damage to load carriers, products and flow levels.
If a load gets stuck in a lane, it is important to find out why.

Remove and replace the load that is blocking the lane.
Make sure that you never use damaged load carriers.

Never use water to clean a carton live storage installation.
If a lane is obstructed, shut down and flag the area concerned.

Only entrust qualified staff with clearing a blocked lane or area.
Often it is sufficient to feed another load carrier into the lane at the replenishment side to make loads going again.
Do not load shelving or racking before assembly has been completely finished.

Do not exceed allowable shelf load and bay load capacities.
Always consult the manufacturer of your shelving or racking installation if you wish to modify the layout or if there are questions on how to assemble your installation.
Storing unpacked foods on galvanised shelves or in live storage lanes is not permitted.

As stipulated by DIN standard EN 15636, shelving and racking operators must ensure that visual inspections are carried out at regular intervals

Additionally, any warehouse storage facility must be inspected at least once a year by a qualified person.

Please contact us, if you require more information on shelving & racking inspection:
E-Mail: aftersales@bito.com

For questions on delivery and assembly contact www.bitto.com

5. General notes

Lane width and slope adjustment must be determined on a sample bay and approved by the customer.

1. Exclusion de responsabilité / avertissements

Les présentes instructions de montage et d'utilisation doivent être mises à disposition des opérateurs avant la première utilisation du système. Les consignes énoncées doivent être respectées en permanence.

BITO Systèmes rejette toute responsabilité en cas de dommages découlant du non-respect des instructions de montage et d'utilisation.

DGUV 208-061 	Respecter les directives des organismes professionnels compétents, ainsi que les prescriptions locales/nationales applicables de prévention des accidents.		Gants de protection
	Remarque générale		Chaussures de sécurité
	Risque de chute		Lunettes de protection
	Risque de blessures aux mains		Gilet de sécurité
	Interdiction d'escalader		Remarque générale
	Pièces rotatives		Protection auditive
	Ne déplacer l'installation qu'après déchargement préalable		Casque

2. Consignes de sécurité générales

Ce type de rayonnage BITO décrit dans les présentes instructions sert au stockage et/ou à la préparation de charges unitaires, tels que des cartons, caisses, conteneurs ou articles individuels.

Le chargement et la préparation doivent être réalisés manuellement (l'utilisation de chariots de manutention est interdite). Dans le cas de rayonnages à palettes avec des niveaux dynamiques colis intégrés, les niveaux de rayonnages à palettes sont à desservir à l'aide de chariots élévateurs.

Il convient de respecter les limites de charge ponctuelles, par tablette et par travée. Les rayonnages doivent être chargés de manière uniforme pour garantir leur stabilité statique.

Toute autre utilisation est considérée comme non conforme.

La conception, l'équipement, le montage et le chargement décrits dans la confirmation de commande et la documentation technique doivent être respectés.

Respecter les directives locales/nationales applicables aux dispositifs et équipements de stockage, les consignes de sécurité de votre assurance, ainsi que les prescriptions générales de prévention des accidents.

Les indications contenues dans les présentes instructions ne s'appliquent pas aux rayonnages installés en extérieur, soumis aux intempéries (vent, neige...) ou à d'autres charges supplémentaires. Par ailleurs, les indices de charge ne s'appliquent pas aux zones à risque de séisme (la conception ne prend pas en compte le risque sismique). Dans ces cas précis, des prescriptions doivent être convenues par écrit avec BITO.

Remplacer immédiatement les composants de rayonnage endommagés ou déformés. La pleine capacité de charge admissible ne peut être garantie qu'en parfait état et en utilisant les composants d'origine.

Les rayonnages BITO ne sont pas adaptés pour une utilisation dans des environnements exposés à la corrosion, à des liquides jaillissants, à la décomposition, aux vibrations, aux explosions, à l'exposition au rayonnement.

Il n'est pas admissible de stocker des charges / porte-charges qui, en raison de leur composition, ont tendance à s'oxyder, rouiller, se décomposer, encombrer ou salir le rayonnage ou affecter le bon fonctionnement de mécanismes de quelque nature que ce soit.

Le stockage de denrées alimentaires directement sur les composants d'un rayonnage n'est pas admissible.

Veillez assurer que tout matériel destiné au montage de l'installation soit stocké à l'intérieur. Le stockage à l'extérieur n'est pas admissible.

3. Consignes de sécurité pour le montage

Il convient de contrôler, sur site, la capacité de charge du sol. L'ancrage de l'installation sur un béton suffisamment solide (par ex. C20/25), conformément aux normes DIN EN 206-1/DIN 1045-2, à l'aide de chevilles pour charges lourdes, doit être garanti.

Le sol doit être plat, conformément à la norme DIN 18202, tableau 3 et RAL-RG 614, section 3.3.4.2.2. Les déviations suivantes sont tolérées :

sur une distance de 1 mètre :	4 mm
sur une distance de 1 à 4 mètres :	10 mm
sur une distance de 4 à 15 mètres :	12 mm
sur une distance de plus de 15 mètres :	15 mm

Le montage doit être réalisé par des techniciens qualifiés et expérimentés, à l'aide des outils adéquats et dans le respect des normes de sécurité relatives au port des équipements de protection individuels.

Pour faciliter le travail, nous recommandons 3 personnes pour le montage.

Procéder au montage à l'état déchargé, conformément aux instructions.

Procéder à la rigidification des rayonnages conformément aux systèmes / constructions sélectionnés et en respectant les limites de charge par travée et par tablette.

Pour les rayonnages, la déviation de la direction verticale dans le sens longitudinal et en profondeur ne doit pas dépasser 1/350 de la hauteur de rayonnage. La déviation de la direction horizontale ne doit pas dépasser 1/200 de la largeur de travée. Toute déviation doit être corrigée au moyen de cales.

Les chiffres suivants sont considérés comme valeur indicative pour l'inclinaison des niveaux dynamiques :

Bacs plastiques de 5 à 10 kg : env. 5%

Bacs plastiques de plus de 10 kg : env. 4%

Bacs plastiques de 5 à 15 kg : env. 6%

Commencez par monter une travée modèle et faites un test d'avancement avec des divers porte-charges. Faites signer les résultats par votre client. Ne procéder au montage des autres travées qu'après acceptation du client.

Les tests de passage doivent avoir pour résultat l'avancement en ligne droite des charges.

La force de l'impact au côté de prélèvement doit être dans les limites de l'acceptable.

Il n'est pas acceptable que les produits sortent des porte-charges, que les porte-charges chutent du cadre traversant et qu'il y aient des endommagements. Au besoin, l'inclinaison des cadres traversants peut être corrigée ; pour ce faire, enlevez au préalable tous les bacs / porte-charges. En alternative, il est possible de réduire la vitesse des porte-charges à l'aide de rouleaux frein.

Il est impératif d'apposer aux rayonnages les autocollants / plaques indiquant la charge admissible avant la mise en service. Ceux-ci sont inclus la livraison.

4. Consignes de sécurité pour le chargement

Le chargement et la préparation doivent être effectués uniquement par des personnes qualifiées et capables de lire, comprendre et suivre les instructions de montage et d'utilisation ainsi que les réglementations nationales/ locales de prévention des accidents en vigueur.

Avant la mise en service de l'installation, l'opérateur doit informer le personnel sur les exigences et les risques liés à l'exploitation.

Les rayonnages dynamiques colis ont été conçus pour une utilisation dans une température ambiante entre -28 et +40°C.

Il n'est pas admissible de stocker d'autres charges que celles prévues sur les niveaux dynamiques. Veuillez noter que le côté de chargement peut varier selon le stockage en FIFO ou en LIFO. Ne pas déposer brusquement ou jeter les porte-charges sur les niveaux dynamiques, afin d'éviter des endommagements aux porte-charges, aux charges et aux niveaux dynamiques. Si un porte-charges s'arrête sur son chemin vers le côté de prélèvement, la cause doit en être trouvée. Enlever / remplacer le porte-charges en question. En règle générale, les porte-charges endommagés ne doivent pas être utilisés.

Ne jamais utiliser de l'eau pour nettoyer les rayonnages dynamiques colis.

Fermer et marquer le secteur concerné en cas d'encombrement. Le dépannage doit être effectué uniquement par des personnes qualifiées. Il est souvent possible de remettre en marche les porte-charges bloqués en introduisant une autre charge dans le couloir du côté de chargement.

Procéder au chargement uniquement lorsque le montage est terminé.

Il est strictement interdit de dépasser les limites maximum de charge par travée et par tablette autorisées.

En cas de transformation de l'installation ou d'anomalie lors du montage, demander conseil au fabricant.

Le stockage direct des denrées alimentaires sur les tablettes zinguées ou sur les niveaux dynamiques est interdit.

Selon la norme européenne DIN EN 15635, l'exploitant de l'installation de rayonnage doit garantir l'exécution régulière de contrôles visuels.

Il est également obligatoire de planifier une inspection par une personne qualifiée à des intervalles de 12 mois maximum.

Pour toute question relative à l'inspection des rayonnages, veuillez nous contacter :
e-mail : info@bito.fr

Contactez-nous pour en savoir plus sur la livraison et le montage - vous trouverez nos coordonnées sur www.bito.com









5. Remarques générales

La largeur des couloirs ainsi que le réglage de la pente doivent être déterminés sur une travée échantillon et approuvés par le client.

1. Uitsluiting aansprakelijkheid / veiligheidsinstructies

Iedere medewerker die de installatie voor de eerste keer bedient, moet inzage krijgen in de montage- en veiligheidsinstructies. De instructies zoals vermeld in dit document moeten te allen tijde opgevolgd worden.

BITO-Lagertechniek wijst aansprakelijkheid voor schade af, ontstaan door niet-naleving van de montage- en veiligheidsinstructies.

DGUV 208-061 	Hou rekening met de richtlijnen zoals ze gelden in het land waar de installatie staat (in Duitsland geldt DGUV).		Veiligheidshandschoenen
	Algemene opmerking		Veiligheidsschoenen
	Valrisico		Beschermbril
	Handletsels		Fluohesje
	Verboden op de stelling te klimmen		Algemene opmerking
	Roterende delen		Gehoorscherming
	Niet in beladen toestand verplaatsen		Hoofdbescherming

2. Algemene veiligheidsrichtlijnen

Dit BITO-opslagsysteem is bedoeld voor de opslag en/of het orderverzamelen van stukgoederen, zoals kartonnen dozen, bakken of individuele artikelen.

Stukgoeddoorrolstellingen zijn ontworpen voor manuele bediening (er is geen bediening met lift trucks toegestaan). Wanneer er stukgoeddoorrolniveaus in palletstellingen geïntegreerd zijn, moeten de palletstellingniveaus met daarvoor geschikte heftrucks worden bediend.

De installatie mag niet hoger beladen worden dan de vermelde maximale last (hou rekening met max. draagvermogen per niveau en per sectie). De last op de stelling moet gelijkmatig worden verdeeld (het ontwerp van de stelling is hierop gebaseerd).

Elk ander gebruik dan waarvoor bedoeld, is niet toegestaan.

Volg de instructies op de orderbevestiging en technische bijlagen wat betreft design en lay-out, montage en bediening.

Hou rekening met de veiligheidsrichtlijnen voor het gebruik van magazijninrichting en -machines zoals ze gelden in het land waar de installatie staat (in Duitsland geldt DGUV-regel 108-007). Evenals de relevante voorschriften voor de werkplek en de algemene voorschriften ter voorkoming van ongevallen in acht worden genomen.

Für alle Aufstellorte außerhalb Deutschlands gelten die national gültigen Unfallverhütungsvorschriften für Lagereinrichtungen und -geräte.

Deze instructies gelden niet voor stellingen die buiten staan of die blootgesteld worden aan weersomstandigheden (zoals wind of sneeuw). De belastingsopgaven gelden niet voor stellingen geplaatst in gebieden waar aardbevingen voorkomen (de structuur is niet bestand tegen seismische krachten). Gelieve BITO schriftelijk te informeren indien uw stellingssysteem gemonteerd moet worden in een gebied waar aardbevingen kunnen voorkomen. De structuur zal dan aangepast moeten worden.

Beschadigde of vervormde stellingcomponenten moeten onmiddellijk worden vervangen.

BITO-rekken en stellingen zijn niet geschikt voor gebruik in omgevingen met blootstelling aan corrosie, opspattende vloeistoffen, ontbinding, trillingen, explosies, straling.

Het is niet toegestaan om ladingen of lastdragers te gebruiken die door hun aard onderhevig zijn aan oxidatie, roest, ontbinding of die de goede werking van elk soort mechanisme kunnen schaden.

Het opslaan van onverpakte levensmiddelen die in direct contact staan met stellingonderdelen en componenten is niet toegestaan.

Binnenkommende goederen die op een armatuur wachten en worden ingemonteerd in BITO-opslagfaciliteiten, moeten binnenshuis worden opgeslagen. Buitenopslag van zulke wachtende montageonderdelen tot gebruik is niet toegestaan.

3. Montage-veiligheidsinstructies

Het draagvermogen van de vloer moet door de koper van het stellingssysteem gecontroleerd worden. De betonkwaliteit van de vloer moet minstens C20/25 zijn volgens DIN EN 206-1/DIN 1045-2 zodat zware vloerankers gebruikt kunnen worden.

De vlakheid van de vloer moet overeenkomen met de toleranties zoals bepaald in DIN 18202, tabel 3 en RAL-RG 614, paragraaf 3.3.4.2.2 en mag deze niet overschrijden:

over een afstand tot 1 meter:	4 mm
over een afstand tussen 1 - 4 meter:	10 mm
over een afstand tussen 4 - 15 meter:	12 mm
over een afstand van meer dan 15 m:	15 mm

De montage moet uitgevoerd worden door personeel met een technische opleiding en ervaring met opslagsystemen; met het juiste gereedschap en beveiligingsmateriaal.

Om het werk te vergemakkelijken, raden we 3 personen aan om montage en installatie uit te voeren.

Opbouw van de stelling enkel wanneer deze leeg is en volgens de handleiding.

Afh. van het type opslagsysteem moeten uitstijvingsschoren of -liggers gemonteerd worden rekening houdend met de benodigde draagvermogens per vak en per sectie.

De mate waarin er wordt afgeweken van de loodrechte stand in lengte- en diepterichting mag niet hoger zijn dan 1/350 van de stellinghoogte. Horizontale afwijkingen mogen niet hoger zijn dan 1/200 van de sectiebreedte. Gebruik nivelleerplaatjes (tussen staander en vloer) om afwijkingen te corrigeren.

De volgende waarden over de helling van de kanalen met rollenrails zijn standaard waarden:
--

Kunststof bakken tussen 5 en 10 kg werken met een helling van ca. 5%.

Kunststof bakken van meer dan 10 kg werken met een helling van ca. 4%.
--

Kartonnen dozen tussen 5 en 15 kg werken met een helling van ca. 6%.
--

Voordat u de gehele installatie installeert, monteert en installeert u eerst een deel als test en voert u doorroltesten uit met verschillende ladingdragers. De testresultaten moeten door de klant als positief worden bevestigd. Alleen na de test en goedkeuring kan de rest van de montage en installatie plaatsvinden.

Ladingsdragers moeten rechtdoor een baan volgen zonder te veel naar een van beide zijden af te wijken.

Zorg ervoor dat ladingsdragers niet te snel en bruusk de pickingzijde van een rijstrook raken. De impact mag niet zo sterk zijn dat goederen uit hun ladingdrager vallen of dat de ladingdrager van het doorrolkanaal valt; schade van welke aard dan ook zijn niet aanvaardbaar. Corrigeer de helling indien nodig; verwijder hiervoor alle bakken van de doorrolniveaus. Optioneel kan de stootkracht worden verminderd door remrollen.

Bevestig de belastingsstickers/stellingbordjes die door de fabrikant zijn verstrekt voordat een stellingstelsel in gebruik wordt genomen. Houd er rekening mee dat het noodzakelijk is om de veiligheids- en laadinformatie duidelijk weer te geven op stukgoeddoorrolstellingen van BITO.

4. Veiligheidsrichtlijnen betreffende de bediening

De stellinginstallatie mag alleen worden bediend door opgeleid personeel dat de instructies voor montage en gebruik en de relevante nationale en / of lokale voorschriften ter voorkoming van ongevallen kan lezen, begrijpen en opvolgen.

Alvorens de installatie in gebruik te nemen, moet de exploitant alle betrokken medewerkers informeren over wat belangrijk is bij het werken met dit opslagsysteem en welke risico's hieraan zijn verbonden.

BITO-stellingen zijn ontworpen voor omgevingen met een omgevingstemperatuur van -28° C tot +40° C.

De doorrolniveaus zijn alleen bedoeld voor stukgoederen op te slagen. Hou er rekening mee dat de invoerzijde kan verschillen afhankelijk van FiFo of LiFo opslag. Laat goederen niet vallen of gooi deze niet op de doorrolniveaus want dit kan schade aan ladingdragers, producten en de doorrolniveaus veroorzaken. Als een lading vastloopt in een doorrolkanaal, is het belangrijk om uit te zoeken waarom. Verwijder en vervang de lading die het doorrolkanaal blokkeert.

Beschadigde of vervormde ladingdragers mogen niet gebruikt worden.

Gebruik nooit water om stellingssystemen te reinigen. Het reinigen van het stellingstelsel mag alleen droog worden uitgevoerd.

Als er een fout is in een doorrolkanaal, sluit u deze af, stopt het doorrollen en markeert u het betreffende doorrolkanaal. Storingen verhelpen mag alleen door gekwalificeerd personeel worden uitgevoerd. Vaak is het voldoende om nog een ladingdrager met goederen in het doorrolkanaal aan de aanvulzijde in te voeren om het doorrollen weer op gang te krijgen.

De stellingen mogen niet bevoorrad worden alvorens de montage volledig afgerond is.

De opgegeven maximale vak- en sectiebelastingen mogen niet overschreden worden.

Neem altijd contact op met de fabrikant van het opslagsysteem wanneer u de lay-out wenst aan te passen of wanneer er vragen zijn over de montage.

Het is niet toegestaan voeding rechtstreeks op verzinkte legborden of op doorrolniveaus op te slaan.

Zoals bepaald in de norm DIN EN 15635 moet de gebruiker van de installatie op regelmatige basis een visuele inspectie uitvoeren.

Bovendien moet elke magazijninrichting minstens 1x per jaar gekeurd worden door een daarvoor bevoegd persoon.

Gelieve ons een mail te sturen indien u meer informatie wenst over stellinginspecties:
info.BE-NL@bito.com

Voor vragen over levering en installatie, raadpleeg onze contactgegevens op www.bitto.com

5. Algemene opmerkingen

De baanbreedte en hellingaanpassing moeten in een testsectie worden bepaald en door de klant worden goedgekeurd.

1. Exclusión de responsabilidad / Advertencias

Las presentes instrucciones de montaje y uso deben ponerse a disposición de todos los usuarios antes de poner en funcionamiento una instalación de almacenamiento. Las indicaciones que contiene deben seguirse en todo momento.

BITO-Lagertechnik rechaza cualquier responsabilidad por los daños producidos debido al incumplimiento de las instrucciones de montaje y manejo.

Las cargas unitarias, cargas sobre balda y carga de módulo no deben exceder los límites de capacidad de carga nominal. La carga de las estanterías debe ser uniformemente distribuida, ya que el diseño estático se basa en una distribución uniforme de la carga.

Cualquier otro uso o uso que exceda el especificado es una infracción del uso para el propósito previsto.

El diseño, equipamiento, montaje y manejo descritos en la confirmación del pedido y la documentación técnica deben respetarse.

Tenga en cuenta las regulaciones nacionales/ locales de seguridad vigentes para equipos y maquinaria de almacén, emitidas por la entidad legal sobre accidentes, así como las regulaciones establecidas en relación a la seguridad en el trabajo y prevención de accidentes.

Estas instrucciones no son válidos para estanterías instaladas en el exterior o que estén expuestas a cargas adicionales debido al viento, la nieve u otros factores adicionales. Además, los datos de carga no son válidos para zonas con riesgo sísmico (no está diseñada para terremotos). Informe a BITO por escrito si su instalación debe instalarse en un área de riesgo sísmico y solicite a BITO que adapte los parámetros de diseño estructural a los requerimientos sísmicos de su área.

Los componentes dañados o deformados de la estantería deben cambiarse inmediatamente. La capacidad de carga total sólo puede garantizarse si todas las piezas y componentes están en perfecto estado y si se han utilizado piezas de repuesto originales para las reparaciones.

Las estanterías de BITO no son adecuadas para su uso en ambientes con exposición a la corrosión, salpicaduras de líquidos, descomposición, vibraciones, explosiones, radiación.

No está permitido usar cargas o soportes de carga que por su composición estén sujetas a oxidación, corrosión, descomposición o que puedan bloquear o manchar componentes o impedir el correcto funcionamiento de cualquier tipo de mecanismo.

No está permitido el almacenamiento de alimentos directamente sobre los componentes de la estantería.

Las mercancías entrantes deben ser almacenadas en el interior. No se permite el almacenamiento en el exterior de dichas piezas y componentes.

3. Indicaciones de seguridad para el montaje

La capacidad de carga del suelo debe ser comprobada por el comprador.

El suelo debe tener una calidad de hormigón de por lo menos C20 / 25 según DIN EN 206-1 / DIN 1045-2 para permitir el uso de anclajes para suelos de uso pesado.

La nivelación del suelo debe cumplir con las tolerancias especificadas en DIN 18202, cuadro 3 y RAL-RG 614, sección 3.3.4.2.2:

sobre una distancia de hasta 1 m:	4 mm
sobre una distancia de entre 1 y 4 m:	10 mm
sobre una distancia de entre 4 y 15 m:	12 mm
sobre una distancia de más de 15 m:	15 mm

El montaje debe ser realizado por personal con formación en equipos mecánicos de almacenaje y manutención, con las herramientas apropiadas y los correspondientes equipos de protección personal.

 DGUV 208-061	Debe tener en cuenta las prescripciones de su mútua de accidentes de trabajo. Si no hay mútua de accidentes de trabajo: debe tener en cuenta las normas de prevención de accidentes nacionales/locales vigentes.		Schutzhandschuhe
	Aviso general		Calzado de seguridad
	Peligro de deslizamiento y caídas		Gafas protectoras
	Lesiones en las manos		Chaleco reflectante
	No subir a la estantería		Aviso general
	Piezas giratorias		Protección auditiva
	No mover las estanterías cuando están cargadas		Protección de la cabeza

2. Indicaciones generales de seguridad

Los sistemas de almacenaje BITO sirven para almacenar y/o preparar bultos, como por ejemplo, cajas de cartón, de madera, contenedores o artículos individuales.

El manejo de las estanterías dinámicas para cajas está diseñado para carga y descarga manual (no está permitido el manejo con carretillas elevadoras). Si los niveles dinámicos están integrados en estanterías de paletización, los niveles de paletización pueden atenderse con vehículos industriales apropiados.

Con el fin de facilitar los trabajos, recomendamos 3 personas para llevar a cabo el montaje e instalación.

El montaje solo debe realizarse sin carga y conforme a las instrucciones.

Los refuerzos para asegurar la rigidez de las estanterías deben montarse conforme a los requerimientos de montaje y teniendo en cuenta la capacidad de carga del estante y del módulo correspondiente.

Cualquier desnivelación longitudinal y en profundidad no debe exceder 1/350 de la altura de instalación. La desviación horizontal no debe superar 1/200 del ancho del módulo. Las desviaciones deben corregirse por medio de placas de nivelación.

Los siguientes valores de inclinación del nivel dinámico son considerados como valores objetivo:
--

Las cajas de plástico de entre 5 y 10 kg operan con una inclinación de aprox. 5%
--

Las cajas de plástico de más de 10 kg operan con una inclinación de aprox. 4%

Las cajas de cartón de entre 5 y 15 kg operan con una inclinación de aprox. 6%
--

Bei der Montage ist ein Musterfeld aufzubauen, in dem Antes de montar toda la instalación, monte e instale primero un módulo de muestra y realice una prueba de flujo con varios porta cargas. Los resultados deben ser confirmados como positivos por el cliente. Sólo entonces continúe configurando los módulos restantes.

Los porta cargas deben desplazarse rectos por un carril sin moverse demasiado a ambos lados.

Asegúrese de que los porta cargas no golpeen demasiado fuerte los lados del carril.

El impacto no debe ser tan fuerte que las cargas se salgan del porta cargas o que el porta cargas caiga del nivel de flujo; Daños de cualquier tipo no son aceptables. Corrija la inclinación del carril si es necesario; Para este propósito sacar todos los contenedores de los niveles de flujo. Opcionalmente, la fuerza de impacto puede reducirse mediante rodillos de freno.

Pegue las etiquetas de capacidad de carga / monte las placas de capacidad de carga antes de poner en servicio la instalación de estantería. Tenga en cuenta que es imprescindible mostrar los datos de capacidad de carga en las instalaciones de almacenamiento dinámico de cajas.

4. Indicaciones de seguridad para el manejo

La instalación de la estantería sólo puede ser realizada por personal capacitado que pueda leer, entender y seguir las instrucciones de montaje y uso, así como las reglamentaciones nacionales y / o locales de prevención de accidentes pertinentes.

Antes de poner en servicio la instalación, el operador debe instruir a todos los miembros del personal interesados sobre lo que es importante cuando se trabaja con ese sistema de almacenamiento y cuáles son los riesgos que implica.

El almacenamiento dinámico de cajas BITO puede funcionar en entornos con una temperatura ambiente de -28°C a + 40°C.

Sólo las unidades de carga destinadas para este propósito deben almacenarse en los niveles dinámicos. Tenga en cuenta que la carga en las operaciones FIFO se realiza en la parte trasera de la estantería, mientras que los productos almacenados según LIFO se cargan y se recogen en el lado frontal de la estantería. No deje caer ni arroje cargas sobre los niveles dinámicos, ya que podría causar daños a los porta cargas, productos y a los propios niveles dinámicos. Si una carga se atasca en un carril, es importante averiguar el motivo. Retire y reemplace la carga que bloquea el carril. Asegúrese de no usar porta cargas dañados.

Nunca use agua para limpiar una instalación de almacenamiento dinámico de cajas.

Si un carril está obstruido, cierre y señale el área en cuestión. Sólo confíe a personal cualificado el desalojo de un carril o área bloqueada. A menudo es suficiente cargar otro porta cargas en el lado de reposición para hacer que las cargas vuelvan a bajar por el carril.

Realizar la carga solo después de haber finalizado el montaje completo.

No exceda la capacidad de carga de estante y de módulo admisibles.

En caso de modificación de la instalación o preguntas durante el montaje consulte al fabricante.

No está permitido el almacenamiento de alimentos directamente sobre estantes galvanizados o niveles dinámicos.

Según la norma europea DIN EN 15635, el operador de la instalación de estanterías es responsable de realizar inspecciones visuales regulares.

Además, una persona especializada debe realizar una inspección a intervalos no superiores a 12 meses.

Le rogamos se ponga en contacto con nosotros si tiene dudas sobre la inspección de la estantería:
E-Mail: sat@bito.es

Para preguntas relacionadas con entrega y montaje, póngase en contacto con www.bito.com

5. Notas generales

La anchura del carril, así como el ajuste de la pendiente, deben determinarse en un módulo de muestra y ser aprobados por el cliente.

1. Esclusione di responsabilità / Avvertenze di sicurezza

Le presenti istruzioni d'uso e di montaggio devono essere consultate da ogni utilizzatore prima del primo utilizzo. Tutte le istruzioni qui riportate devono essere rispettate senza eccezioni.

BITO-Lagertechnik declina ogni responsabilità per qualsiasi danno derivante dalla mancata osservanza delle istruzioni d'uso e di montaggio.

Qualsiasi altro utilizzo che superi tali limiti non è conforme alla destinazione d'uso del prodotto.

Il layout, le dotazioni, il montaggio e l'utilizzo devono essere conformi a quanto indicato nella conferma d'ordine e nella documentazione tecnica.

Osservare le normative di sicurezza in vigore in Italia a livello nazionale/locale in materia di attrezzature e macchinari da magazzino previste dall'ente o dagli enti preposti all'assicurazione degli infortuni (ad es. INAIL), i regolamenti riguardanti la sicurezza e la salute stabiliti dal proprio datore di lavoro e le norme antinfortunistiche generali.

Le presenti istruzioni non si riferiscono alle scaffalature utilizzate in esterno o esposte all'azione di agenti atmosferici. Le specifiche di carico non possono essere applicate nelle zone a rischio sismico (il design strutturale non è progettato per sostenere tali sollecitazioni). In caso di utilizzo in zone a rischio sismico, le specifiche devono essere concordate in forma scritta con BITO.

Se un modulo di scaffalatura subisce danneggiamenti e deformazioni deve essere immediatamente sostituito. Se un modulo di scaffalatura subisce danneggiamenti e deformazioni deve essere immediatamente sostituito. La piena capacità di carico può essere garantita solo se il manufatto è in perfette condizioni e se si utilizzano i moduli originali.

Il sistema di magazzino BITO non è idoneo ad ambienti soggetti all'esposizione ad almeno uno dei seguenti fattori: corrosione, liquidi nebulizzati, decomposizione, vibrazioni, esplosioni, radiazione, esposizione a radiazioni.

Non è consentito utilizzare le scaffalature BITO per lo stoccaggio o la movimentazione di materiali che per la loro composizione sono soggetti a: ossidazione, ruggine, decomposizione o altri effetti che possano compromettere o bloccare il funzionamento del meccanismo.

Non è consentito stoccare prodotti alimentari direttamente su scaffali zincati.

In attesa dell'installazione, il materiale deve essere stoccato all'interno ed al riparo dagli agenti atmosferici. Non è consentito lo stoccaggio all'aperto.

3. Istruzioni di sicurezza relative al montaggio















Le verifiche sulla capacità di carico del pavimento devono essere effettuate dall'acquirente.

Il pavimento deve essere realizzato in calcestruzzo resistente (per es. C20/25 ai sensi delle norme DIN EN 206-1/DIN 1045-2) affinché l'ancoraggio possa essere effettuato con bulloni per applicazioni pesanti.

In conformità alla norma DIN 18202, tabella 3 e RAL-RG 614, paragrafo 3.3.4.2.2, le deviazioni di planarità del pavimento devono mantenersi entro le tolleranze di seguito specificate:	
per distanze da 0 a 1 metro:	4 mm
per distanze da 1 a 4 metro:	10 mm
per distanze da 4 a 15 metri:	12 mm
per distanze superiori a 15 metri:	15 mm

Il montaggio deve essere eseguito da personale in possesso di un'adeguata formazione in campo meccanico e con esperienza in sistemi di stoccaggio e immagazzinamento; utilizzando attrezzature adeguate. Il personale deve indossare dispositivi di protezione individuale.

Le operazioni di montaggio devono essere eseguite a scaffalature non cariche ed in conformità alle istruzioni.

DGUV 208-061 	Ottemperare alle norme previste dall'ente o dagli enti nazionali/locali preposti all'assicurazione degli infortuni.		Guanti protettivi
	Pericolo generico		Calzature antinfortunistiche
	Pericolo di caduta		Occhiale protettivo
	Lesioni alle mani		Gilet retroriflettente
	Vietato salire		Pericolo generico
	Revolving parts		Dispositivo di protezione dell'udito
	Do not move shelving & racking when loaded		Dispositivo di protezione del capo

2. Avvertenze generali di sicurezza

Questo sistema di magazzino BITO è progettato per lo stoccaggio e/o prelievo di cartoni, scatole, contenitori o merci sfuse.

Questo tipo di scaffalatura è studiato per un prelievo di tipo manuale, non è ammesso il prelievo con carrello elevatore

Qualora i livelli dinamici siano integrati all'interno di una scaffalatura porta pallet, per la movimentazione della merce sui soli livelli del porta pallet è consentito l'uso del carrello elevatore.

Non devono essere superati i limiti massimi di carico indicati in termini di unità di carico, carico scaffale e carico ripiano.

Accertarsi che i carichi siano distribuiti uniformemente dal momento che la progettazione statica prevede una distribuzione omogenea dei pesi.

I diagonali degli scaffali devono essere montati come da requisiti previsti per i sistemi/piani di montaggio in questione e nel rispetto dei carichi ripiano e carichi scaffale previsti.

Eventuali deviazioni degli scaffali in longitudine e larghezza rispetto alla verticale non devono superare 1/350 dell'altezza della scaffalatura.

La deviazione orizzontale non deve superare 1/200 della larghezza del ripiano.

Ricorrere all'ausilio di spessori per correggere le deviazioni.

I valori sotto riportati circa l'inclinazione dei livelli sono da considerarsi indicativi:
--

Cassette in plastica dal peso tra 5 e 10 Kg, scorrono con un'inclinazione del 5% circa
--

Cassette in plastica dal peso superiore ai 10 Kg, scorrono con un'inclinazione del 4% circa

Cartoni dal peso tra 5 e 15 Kg, scorrono con un'inclinazione del 6% circa

Prima di caricare l'intera scaffalatura con cartoni e cassette, fare dei test su baie campione, sulla base dei diversi carichi.

Il risultato dovrà essere approvato dal cliente. Solo a quel punto proseguire con il montaggio ed il carico dei livelli.

I carichi devono scorrere dritti, senza eccessive oscillazioni laterali.

Assicurarsi che i carichi non urtino lateralmente troppo forte, nella fase di discesa.

Non è accettabile che il carico possa danneggiarsi a causa degli urti laterali o addirittura cadere dal ripiano, durante la discesa.

All'occorrenza modificare l'inclinazione del ripiano, solo dopo aver rimosso tutto il materiale stoccato nel livello di carico.

L'impatto potrà essere ridotto utilizzando dei rulli frenanti, se necessario.

Applicare le targhe di portata e le etichette che riportano le capacità di carico, prima della messa in funzione dell'impianto.

L'indicazione delle portate massime di carico è obbligatoria sulle scaffalature.

4. Istruzioni di sicurezza relative all'utilizzo

Le ispezioni periodiche sulle scaffalature possono essere eseguite solamente da personale adeguatamente formato ed in grado di comprendere ed applicare le istruzioni di montaggio in accordo alla normativa.

Prima della messa in funzione dell'impianto, il personale che vi opererà dovrà essere informato circa le modalità di uso ed i rischi.

Il sistema di scaffalatura a gravità BITO, può operare in ambienti con temperatura da -28°C a +40°C

Potrà essere utilizzato solo con cartoni e cassette. Si ricorda che se si procede in accordo alla logica Fifo (First In First Out) l'operazione di carico viene fatta dalla parte posteriore della scaffalatura, mentre in logica LIFO (Last In First Out), carico e prelievo avverranno ambedue frontalmente.

Non caricare i livelli gettando o lanciando le cassette o i cartoni, questo potrebbe danneggiare i livelli di carico, oltre che i prodotti.

Se un'unica di carico si blicca nel canale è importante cercar di capire il motivo.

Rimuovere e riposizionare il carico che sta bloccando il canale. Assicurarsi che non vengano movimentati carichi danneggiati.

Non utilizzare acqua per la pulizia del sistema di scaffalatura a gravità.

Se un canale è ostruito, chiudere l'area e segnalarla chiaramente.

Servirsi solo di personale specializzato per il ripristino dell'operatività del canale.

Talvolta è sufficiente inserire un ulteriore carico nel canale per riattivare la discesa nel canale a gravità e ripristinarne il funzionamento.

Caricare gli scaffali solo a montaggio completamente terminato.

Non superare i carichi scaffale e i carichi ripiano massimi.

Contattare il produttore prima di modificare la struttura o in caso di problemi durante il montaggio.

Non è consentito lo stoccaggio di alimenti sfusi nei canali dinamici.

Ai sensi della norma DIN EN 15635, la responsabilità di effettuare controlli visivi periodici compete all'utilizzatore delle scaffalature.

L'ispezione da parte di personale qualificato deve avvenire con una periodicità non superiore ai 12 mesi.

Per eventuali domande relative all'ispezione delle scaffalature vi invitiamo a contattarci all'indirizzo e-mail: commerciale@bito.com








5. Note generali

La larghezza dei canali e la regolazione della pendenza devono essere determinate su una campata campione e approvate dal cliente.

1. Ansvarsfraskrivelse/advarsler

Denne montage- og betjeningsvejledning skal udleveres til alle brugere, før de anvender systemet. Instruktionerne heri skal altid følges.

BITO Lagertechnik fralægger sig ansvaret for alle former for skader, der opstår som følge af manglende overholdelse af instruktionerne i montage- og betjeningsvejledningen.

DGUV 208-061 	De gældende regler om ulykkesforebyggelse skal overholdes.		Beskyttelseshandsker
	Generel oplysning		Sikkerhedssko
	Nedstyrtningsfare		Beskyttelsesbriller
	Klemningsfare		Sikkerhedsvest
	Klatring forbudt		Generel oplysning
	Drejbar dele		Høreværn
	Må ikke flyttes i lastet tilstand		Hovedværn

2. Almindelige sikkerhedsbestemmelser

Dette BITO lagersystem er beregnet til opbevaring og/eller plukning af stykgods som æsker, kasser, beholdere og enkeltartikler.

Betjening må udelukkende ske med håndkraft (betjening med gaffeltruck og lignende er ikke tilladt). Skal kassegennemløbet placeres i pallereol, kan pallereolen betjenes med egnet truck.

Bæreevne i form af enkelt-, hylde- og sektionbelastningsgrænser skal overholdes. Opfyldning af reolerne skal ske jævnt, da den statiske konstruktion kræver jævn fordeling af vægten.

Enhver anden anvendelse betegnes som ikke-bestemmelsesmæssig.

De i ordrebekræftelsen og i de tekniske dokumenter beskrevne konstruktioner, udstyr, montage og betjening skal overholdes.

De gældende retningslinjer for lagerlokaler og -udstyr, arbejdstilsynets bestemmelser og de generelle forskrifter om ulykkesforebyggelse skal overholdes.

Oplysningerne i denne vejledning gælder ikke for reoler opstillet udendørs samt reoler, der er påvirket af vind, sne og andre yderligere belastninger. Desuden gælder belastningsoplysningerne ikke for områder med risiko for jordskælv (konstruktionen er ikke jordskælvssikret). I sådanne tilfælde skal bestemmelserne aftales skriftligt med BITO.

Ved beskadigelse eller deformation af en reol, skal denne straks erstattes. Den fulde belastningsevne af paller mv. kan kun garenteres, hvis alle dele og komponenter er ubeskadiget, og der ved erstatning er brugt originaldele.

BITO småvareroler og pallereoler er ikke egnet til omgivelser, hvor inventaret bliver udsat for korrosion, væsker, bevægelser, eksplosioner eller bestråling.

Det er ikke tilladt, at laste med varer på paller mv., der pga sammensætning oxiderer, rustner, nedbrydes eller på nogen måde mekanisk nedsætter funktionen.

Det er ikke tilladt, at laste levnedsmidler direkte på reolen.

Materiel, der afventer montering/brug, skal opbevares indendørs. Lagring udendørs er ikke tilladt.

3. Sikkerhedsanvisninger ved montering

Gulvets bæreevne på stedet skal kontrolleres. Det skal sikres, at systemet forankres i tilstrækkeligt stærkt beton (f.eks. C20/25 iht. DIN EN 206-1/DIN 1045-2) ved hjælp af sværlastanker.

Gulvets jævnhed skal i henhold til DIN18202, tabel 3 og RAL-RG 614, pkt. 3.3.4.2.2, ligge inden for nedenstående tilladte afvigelsesintervaller:

ind til 1 m	afstand 4 mm
over 1 - 4 m	afstand 10 mm
over 4 - 15	afstand 12 mm
over 15 m	afstand 15 mm

Montage skal foretages af mekanisk uddannet og erfaret personale, med korrekt værktøj og de nødvendige personlige værnemidler

For at lette monteringen, anbefaler vi tre personer.

Opstilling må kun ske uden last og i henhold til vejledningen.

Afstivning af reolerne skal foretages ud fra de valgte systemer/konstruktionsmåder på baggrund af hylde- og sektionbelastningen.

Afvigelse fra lodret linje i længde- og dybderetning må ikke udgøre mere end 1/350 af reolhøjden. Afvigelse fra vandret linje må ikke udgøre mere end 1/200 af sektionbredden. Afvigelserne skal korrigeres med underlagsplader.

Følgende hældningsværdi på gennemløbsbanen er retvisende:

Plastkasser mellem 5 og 10 kg ca. 5%
Plastkasser større end 10 kg ca. 4%
Kasser mellem 5 og 15 kg ca. 6%

Før opsætning af hele løsningen, - samles og installeres der en prøve, hvorefter en gennemløbstest gennemføres. Resultater skal bekræftes af kunden. Først herefter kan resterende montage gennemføres

Ved gennemløbstesten må transportmateriel ikke svinge for meget fra side til side.

Vær sikker på at transportmateriel ikke rammer endestationen for hårdt. Transportmateriel må ikke falde ud af gennemløbsbanen, gennemløbsbanen må ikke falde ud af sin konstruktion og der må ikke ske nogen form for skader. Efter behov kan hældning på gennemløbsbanen korrigeres, imens dette sker, må der ikke stå kasser på gennemløbsbanen. Alternativ kan bremsruller, for reduktion af hastighed på gennemløbsbanen, benyttes

Medfølgende labels, med informationer om belastning, skal monteres før igangtagelse. Dette færdiggør BITO's gennemløbsreolsystem og er en nødvendighed.

4. Sikkerhedsanvisninger vedrørende betjening

Betjeningen må udelukkende foretages af uddannet personel, der kan læse, forstå og følge opbygnings- og betjeningsvejledningen - samt de nationale arbejdsmiljøregler.

Før i gangtagelse skal operatør instruerer alle medarbejdere, hvad der er vigtig at bemærk samt hvilke risici, det medfører.

BITO's gennemløbsreolsystem kan varetages i temperatur fra -28°C til +40°C

Der må udelukkende transporteres godkendte kasser på gennemløbsbanerne. Venligst bemærk, at ladning i FIFO systemer sker på bagsiden mens ladning i LIFO systemer sker på forsiden. Undlad at tabe eller kaste kasser på gennemløbsbanen, da dette kan ødelægge transportvaren eller gennemløbsbanen. Hvis en kasse sætter sig fast på gennemløbsbanen, skal årsag hertil undersøges Fjern og ombyt kassen, der blokerede banen Grundlæggende må beskadigede kasser ikke benyttes på gennemløbsbanen.

Rengøring af gennemløbsbaner må udelukkende ske med tørre rengøringsmaterialer.

Skulle der opstå fejl, skal området afspærres. Kun kvalificeret personal kan gennemføre fejludbedringen. Ofte løses problem ved at indsætte ny transportenhed fra korrekt ladningsside.

Anvendelse af reolerne til opbevaring må først ske, når montagearbejdet er helt afsluttet.

De angivne maksimale hylde- og sektionbelastninger må ikke overskrides.

Ved ombygning af systemet og ved problematiske forhold under opstillingen skal producenten kontaktes.

Det er ikke tilladt at opbevare fødevarer direkte på forzinkede hylder.

I henhold til den europæiske standard DS/EN 15635 har den ansvarlige for reolsystemet ansvaret for gennemførelse af regelmæssige visuelle kontroller.

Desuden skal der med højst 12 måneders mellemrum foretages inspektion udført af en fagmand.

Ved spørgsmål om reolinspektion kan henvendelse ske på adressen aftersales@bito.com

Ved spørgsmål til levering og montage finder du vores kontaktinformationer på www.bitto.com













5. Generelle kommentarer

Fastlæggelse af kanalbredde og hældning på gennemløbsramme skal bestemmes ved test og godkendes af kunden.

1. Felelősség kizárása / figyelmeztetések

Ezt az szerelési és kezelési útmutatót minden kezelő rendelkezésére kell bocsátani a rendszer első használatára előtt. Az abban foglalt utasításokat minden esetben be kell tartani.

A BITO raktártechnika nem vállal felelősséget azokért a károkért, amelyek a szerelési és kezelési útmutató figyelmen kívül hagyásából erednek.

DGUV 208-061 	Tartsa be az országában/helyileg érvényes balesetvédelmi előírásokat!		Védőkesztyű
	Általános megjegyzés		Biztonsági cipő
	Leesésveszély		Védőszemüveg
	Kézszérülések		Biztonsági mellény
	Felmászni tilos		Általános megjegyzés
	Forgó alkatrészek		Hallásvédő
	A feltöltött tárolórendszert ne mozgassa.		Fejvédő

2. Általános biztonsági tudnivalók

Ez a BITO tárolórendszer darabárú, így például kartondobozok, ládák, tárolóládák vagy egyes árucikkek tárolására és / vagy kommissiózására szolgál.

A görgős-darabáru állványrendszerek kizárólag manuális alkalmazásra használható (az anyagmozgató járművekkel történő kiszolgálás tilos). Ha a görgős-darabáru állványrendszer integrálva van a raklapos állványrendszerbe, akkor a raklapos szintek kiszolgálhatóak a megfelelő anyagmozgató eszközzel.

A terhelhetőségi korlátok miatt mind a tároló eszköz, mind a tároló szint és mind a tároló mező terhelését be kell tartani. A polcokat egyenletesen kell terhelni, mert a statikai kialakítás egyenletesen elosztott terhen alapszik.

Minden egyéb használat nem rendeltetésszerűnek minősül.

A visszaigazolásban és a műszaki dokumentációban leírt kialakításra, felszerelésre, összeszerelésre és kezelésre vonatkozó előírásokat be kell tartani.

Kérjük, tartsa be a raktári berendezésekre és felszerelésekre érvényes országos/helyi előírásokat, a törvényes balesetbiztosítás és a rá vonatkozó munkahelyi rendelkezéseket, valamint az általános balesetmegelőzési előírásokat.

Az ebben az útmutatóban szereplő adatok egyike sem érvényes kültéren felállított polcokra, illetve olyan polcokra, amelyek szél-, hó- vagy egyéb járulékos terhelésnek vannak kitéve. Ezenkívül a terhelési adatok nem érvényesek földrengésveszélyes területekre sem (nem földrengésbiztos kialakítás). Ezekben az esetekben a feltételeket írásban kell egyeztetni a BITO-val.

Sérült, deformálódott állványelemeket azonnal cserélni kell. A teljes terhelhetőség csak abban az esetben garantálható, ha az összes alkatrész, alkotóelem sérülésmentes és eredeti, gyári alkatrészekkel valósult meg a javítás.

A BITO polcos és raklapos állványok nem alkalmasak korrózióknak, fröccsenő folyadékoknak, bomlásnak, rezgéseknek, robbanásoknak, sugárzásnak kitett környezetben való alkalmazásra.

Nem megengedett olyan emelő- vagy szállítóeszközök használata, amelyek összetételükben fogva oxidációnak, rozsdásodásnak lehetnek kitéve, vagy amelyek akadályozhatják, illetve szennyezhetik a görgős pálya komponenseit, illetve bármilyen mechanizmus megfelelő működését.

Csomagolatlan élelmiszerek közvetlen tárolása a görgős csatornáknak nem engedélyezett.

A használatra / összeszerelésre váró bejövő árut épületen belül kell tárolni. Az ilyen termékek alkatrészeinek és komponenseinek külső tárolása tilos.

3. Biztonsági tudnivalók az összeszereléshez

A padló teherbíró képességének ellenőrzése az építető feladata.

Biztosítani kell, hogy a berendezés nagy teherbírási dübelekkel, megfelelően erős betonra (pl. C20/25 a DIN EN 206-1/DIN 1045-2 szerint) legyen rögzítve.

A padló egyenletességének a DIN18202 3. táblázatának és a RAL-RG 614 3.3.4.2.2 fejezetének megfelelően a következő engedélyezett eltérések között kell lennie:

legfeljebb 1 méter távolságig:	4 mm
1-4 méter közötti távolságig:	10 mm
4-15 méter közötti távolságig:	12 mm
15 méter feletti távolságnál:	15 mm

A szerelést csak gépészeti képzettséggel és raktártechnikai tapasztalattal rendelkező személyzet, megfelelő szerszámok és megfelelő személyes védőfelszerelés használatával végezheti.

A könnyebb munkavégzés érdekében 3 embert ajánlunk a szereléshez és a telepítéshez.

A szerelést csak terhelésmentes állapotban, az útmutatónak megfelelően szabad végezni.

A polcok merevítését a választott rendszereknek/építési módoknak megfelelően, az adott polc- és mezőterhelések szerint kell elvégezni.

A polcoknak a függőlegestől való eltérése sem hosszanti, sem mélységirányban nem lehet nagyobb, mint a polcmagasság 1/350 része. A vízszintestől való eltérés nem lehetnek nagyobb, mint az állványszélesség 1/200 része. Az eltéréseket alátétlemezekkel kell korrigálni.

A görgős tálcá lejtése a következő értékek esetén tekinthetők normál értékek:
Az 5 és 10 kg között megterhelt műanyag tárolódobozoknál kb. 5%.
Az 10 kg felett megterhelt műanyag tárolódobozoknál kb. 4%.
Az 5 és 10 kg között megterhelt kartondobozoknál kb. 6%.

A teljes rendszer felállítása előtt szereljen össze egy mintamezőt és különféle tartókkal tesztelje le a görgős pályát. A eredményeket az ügyfélnek jóvá kell hagynia. Csak ezután folytatható a fennmaradó mezők telepítése.

A tárolóknak egyenesen kell haladniuk, oldalirányú kilengés nélkül.

Győződjön meg róla, hogy a tartók nem ütköznek túlságosan a csatorna kitérési oldalán. Az ütközésnek nem szabad olyan erősnek lennie, hogy az áru leeshessen a tartóról vagy a tartó önmaga kieshessen a csatornából. Semmilyen sérülés nem elfogadható. Szükség esetén korrigálja a görgős pálya lejtését. Ehhez távolítsa el az összes tartót a görgős szintről. Az ütközőerő opcionálisan a fékező görgő használatával is csökkenthető.

Üzembe helyezés előtt a teherbírást jelölő címkéket / táblákat fel kell helyezni. Felhívjuk a figyelmet arra, hogy a terhelhetőségi adatok feltüntetése a BITO görgős-darabáru állványrendszereken kötelező.

4. Biztonsági tudnivalók a kiszolgáláshoz

Az állványrendszert csak szakképzett személyzet üzemeltetheti, aki képes elolvasni, megérteni és betartani az összeszerelési és használati utasításokat, valamint a vonatkozó országos és / vagy helyi törvényes balesetmegelőzési szabályokat, előírásokat.

A berendezés üzembe helyezése előtt az üzemeltetőnek oktatást kell tartania az összes érintett munkatársnak az adott állványrendszerrel való munkavégzés sajátosságairól, illetve valamennyi kockázatáról.

A BITO görgős-darabáru állványrendszer -28 °C és + 40 °C közötti környezeti hőmérsékleten használható.

A görgős-darabáru állványrendszeren csak az arra alkalmas darabáru, vagy tartó mozgatható. Vegye figyelembe, hogy a betárolási oldal az alkalmazott tárolási alkalmazások (FIFO, LIFO) szerint eltérhet. A rakományt ne ejtse vagy dobja a görgős tálcára, mert ezáltal károsodhatnak a tárolók, a terméket és a görgős pálya is. Ha a rakomány elakad a csatornában, mindenképpen fel kell deríteni az okát. Távolítsa el és cserélje ki a csatornát blokkoló rakományt. Ügyeljen arra, hogy soha ne használjon sérült tárolót.

A görgős-darabáru állványrendszer tisztításához soha ne használjon vizet.

Ha egy csatorna akadályozott, állítsa le és jelölje meg az érintett területet. Csak szakképzett munkatársat bízjon meg az akadályozott csatorna vagy terület megtisztításával. Gyakran elegendő egy másik tárolót elhelyezni a csatornában a betöltési oldalon ahhoz, hogy a megakadt tároló újra meginduljon. A feltöltést csak a szerelés végleges befejezése után végezze el.

A megadott, maximálisan lehetséges polc- és mezőterheléseket nem szabad túllépni.

A berendezés átépítése, ill. felépítési bizonytalanságok esetén kérje a gyártó tanácsát.

Csomagolatlan élelmiszerek közvetlen tárolása a horganyzott polcokon vagy a görgős állványrendszeren nem engedélyezett.

A DIN EN 15635 európai szabványnak megfelelően a polc- és állványrendszer üzemeltetője felelős a rendszeres szemrevételezéssel történő ellenőrzésért.

Továbbá legalább 12 havonta szakértő személynek is ellenőrzést kell végeznie.

Kérjük, hogy a polcok, állványok ellenőrzésével kapcsolatos kérdéseivel forduljon hozzánk:
E-mail: info@bito.hu

A szállítási és összeszerelési kérdésekkel kapcsolatban kérjük, keresse fel a www.bito.hu weboldalt.

5. Általános megjegyzések

A csatorna szélességét és a dőlésszögét a mintamező megépítését követően a megrendelőnek jóvá kell hagynia.

1. Wyłączenie odpowiedzialności / Wskazówki ostrzegawcze

Wyłączenie odpowiedzialności / Wskazówki ostrzegawcze
Niniejszą Instrukcję montażu i obsługi należy udostępnić każdemu użytkownikowi przed pierwszym użytkowaniem systemu.

Należy zawsze przestrzegać wszystkich wskazówek zawartych w instrukcji.

BITO-Lagertechnik nie ponosi odpowiedzialności za wszelkie szkody powstałe w wyniku nieprzestrzegania Instrukcji montażu i obsługi.

 DGUV 208-061	Należy przestrzegać krajowych bądź lokalnie obowiązujących przepisów bezpieczeństwa.		Rękawice ochronne
	Uwaga ogólna		Obuwie ochronne
	Ryzyko upadku		Okulary ochronne
	Obrażenia dłoni		Kamizelka odblaskowa
	Zakaz wchodzenia na regały		Uwaga ogólna
	Części obrotowe		Ochrona słuchu
	Nie przesuwaj półek oraz regałów gdy są załadowane		Ochrona głowy

2. Ogólne wskazówki dotyczące bezpieczeństwa

Przedmiotowy system składowania BITO służy do magazynowania i/lub komisjonowania ładunków drobnicowych, takich jak na przykład kartonáže, skrzynki, pojemniki lub pojedyncze artykuły.

Obsługa wyłącznie manualna (obsługa za pomocą wózków jezdniowych jest niedozwolona).

Jeżeli poziomy regałów przepływowych lekkich są zintegrowane z regałami paletowymi, poziomy regałów paletowych mogą być obsługiwane przez wózek przemysłowy.

Obciążenia jednostkowe, obciążenia półek i sekcji (modułów) nie mogą przekraczać obciążeń dopuszczalnych.

Ładunki należy rozmieszczać w regałach w sposób równomierny. Ich obliczenia statyczne zostały wykonane przy uwzględnieniu równomiernego rozkładu obciążenia.

Inne użycie jest niezgodne z przeznaczeniem.

Należy przestrzegać wytycznych i założeń dotyczących projektu i układu regałów, wyposażenia oraz montażu i użytkowania zgodnie z dokumentami zamówienia.

Należy przestrzegać krajowych bądź lokalnie obowiązujących wytycznych dotyczących instalacji i urządzeń magazynowych, przepisów bezpieczeństwa Państwa ustawowego ubezpieczenia od następstw nieszczęśliwych wypadków oraz właściwego regulaminu stanowiska pracy i ogólnych przepisów bezpieczeństwa.

Instalacje muszą być wykonywane w zgodzie z krajowymi i lokalnymi przepisami dotyczącymi zapobiegania wypadkom przy pracy urządzeń i maszyn magazynowych.

Wszelkie dane zawarte w niniejszej instrukcji nie obowiązują dla regałów rozmieszczonych na zewnątrz i regałów, które są dodatkowo wystawione na działanie wiatru, śniegu lub inne dodatkowe obciążenia. Ponadto dane dotyczące obciążeń nie obowiązują w przypadku terenów narażonych na trzęsienie ziemi (brak wykonania dostosowanego do warunków zagrożenia sejsmicznego). W takim przypadku należy na piśmie omówić wymogi z BITO.

Uszkodzone lub zniekształcone elementy regałów należy niezwłocznie wymienić. Pełna nośność może być zagwarantowana jedynie kiedy żaden z elementów regału nie został uszkodzony, lub gdy uszkodzone elementy zastąpiono oryginalnymi komponentami BITO.

Regały BITO nie są przystosowane do użytkowania w środowiskach narażonych na korozję, zalanie, gnicie, wibracje lub promieniowanie.

Zabrania się używania jednostek ładunkowych podatnych na utleniania, rdzewienie, gnicie, lub które mogą utrudnić działanie elementów mechanicznych

Składowanie produktów żywnościowych bezpośrednio na powierzchniach ocynkowanych półek jest niedozwolone.

Wszystkie dostarczone elementy regałów oczekujące na zmontowanie muszą bezwzględnie być składowane wewnątrz budynku. Zabrania się narażania elementów regałów na działanie warunków atmosferycznych.

3. Zasady bezpieczeństwa podczas montażu

Inwestor powinien skontrolować nośność podłoża. Posadzka musi być wykonana z betonu klasy co najmniej C20/25 zgodnie z DIN EN 206-1/DIN 1045-2 aby umożliwić mocowanie kotwami do dużych obciążeń.

Odchyłki płaskości posadzki muszą zawierać się w tolerancjach zgodnie DIN18202, tabela 3 oraz RAL-RG 614, ust. 3.3.4.2.2

na dystansie do 1 m:	4 mm
na dystansie 1 - 4 m:	10 mm
na dystansie 4 - 15 m:	12 mm
ponad 1 - 4 m:	15 mm

Montaż musi być wykonany przez przeszkolony personel posiadający doświadczenie w montażu urządzeń wysokiego składowania oraz wyposażenia magazynowego. Wszelkie prace muszą być prowadzone przy użyciu odpowiednich narzędzi i z wykorzystaniem środków ochrony osobistej i z zachowaniem zasad bezpieczeństwa pracy.

W celu prawidłowego montażu zaleca się wykonywanie prac w zespole co najmniej 3 osobowym.

Montaż należy przeprowadzać wyłącznie w stanie nieobciążonym i zgodnie z instrukcją.

Elementy usztywniające regały muszą być zamontowane zgodnie z projektem z uwzględnieniem wymaganych nośności półek i sekcji (modułów) regałowych. Odchylenie regałów od pionu w kierunku wzdłużnym i w kierunku głębokości nie może wynosić więcej niż 1/350 wysokości regału. Odchylenie regałów w poziomie nie może wynosić więcej niż 1/200 szerokości modułu. Odchylenia należy skorygować za pomocą podkładek niwelacyjnych.

Następujące wartości pochylenia poziomu są uważane za wartości poprawne:
--

Nachylenie półki dla pojemników o wadze od 5 kg do 10 kg powinno wynosić ok. 5%

Nachylenie półki dla pojemników cięższych niż 10 kg powinno wynosić ok. 4%
--

Nachylenie półki dla kartonów o wadze od 5 kg do 15 kg powinno wynosić ok. 6%

Przed zmontowaniem całego systemu należy zmontować i zainstalować sekcję testową, oraz przeprowadzić test spływu z różnymi typami nośników.

Wyniki muszą być zaakceptowane przez klienta. Dopiero po akceptacji klienta możliwe jest kontynuowanie montażu.

Pojemniki oraz kartony muszą spływać prosto, bez zbędnego przesuwania na żadną ze stron. Należy się upewnić, że ładunek nie uderza zbyt mocno w część odbiorczą.

Uderzenie powinno być na tyle delikatne, że w wyniku uderzenia nośniki ładunku nie ulegną uszkodzeniu oraz nie spadną z półki przepływowej.

Jeśli wymagana jest korekta pochylenia poziomu, należy najpierw usunąć cały ładunek z poziomu. Opcjonalnie można zmniejszyć siłę uderzenia przy użyciu rolek hamujących.

Przed rozpoczęciem użytkowania regału należy go wyposażać w etykiety lub tablice znamionowe dostarczone przez producenta.

Oznakowanie regału z dopuszczalnymi nośnościami jest obligatoryjne.

4. Zasady bezpieczeństwa podczas obsługi

Instalacja regałowa może być obsługiwana tylko przez wyszkolony personel, który jest w stanie przeczytać, zrozumieć i postępować zgodnie z instrukcjami montażu i użytkowania, jak również odpowiednimi krajowymi i / lub lokalnymi przepisami zapobiegania wypadkom.

Przed oddaniem regałów do eksploatacji, użytkownik musi poinstruować wszystkich pracowników w zakresie ważnych dla danego systemu regałów zagadnień i zasad pracy oraz wynikających z tego zagrożeń.

System regałów BITO został zaprojektowany do pracy w środowisku o temperaturze otoczenia od -28 ° C do + 40 ° C.

Regał przepływowy wolno zasilać jedynie przeznaczonymi do tego jednostkami ładunkowymi.

Należy pamiętać, że załadunek zgodnie z techniką FIFO odbywa się od tylnej strony regału, natomiast załadunek zgodnie z techniką LIFO odbywa się od przedniej strony regału. Nie wolno upuszczać ani zrzucić jednostek ładunkowych na poziomy składowania, ponieważ może to spowodować uszkodzenie zarówno jednostek ładunkowych jak i poziomów składowania. Jeśli towar utknie/zaklinuje się podczas przepływu należy koniecznie znaleźć tego przyczynę.

Należy usunąć i wymienić ładunek, który blokuje kanał przepływowy.

Należy się upewnić, że używane jednostki ładunkowe nie są uszkodzone.

Do czyszczenia regałów nie wolno używać wody! Jeśli kanał przepływowy uległ zablokowaniu należy go wyłączyć z użytku oraz oznaczyć ładunek blokujący kanał przepływowy może zostać usunięty tylko przez odpowiednio wykwalifikowany personel. Często w celu odblokowania kanału przepływowego wystarczy załadować następny ładunek od strony załadunku.

Załadunek można przeprowadzać dopiero po całkowitym zakończeniu montażu.

Nie wolno przekraczać podanych, maksymalnych wartości obciążeń półek i modułów.

Podczas przebudowy instalacji regałów lub w przypadku niezgodności podczas montażu należy bezwzględnie skontaktować się z producentem.

Składowanie produktów żywnościowych bezpośrednio na powierzchniach ocynkowanych półek jest niedozwolone.

W przypadku zastosowania regałów z wyjmowanymi elementami (np. szuffady) i regałów z drabinami.

Zgodnie z normą europejską DIN EN 15635 użytkownik instalacji regałowej jest odpowiedzialny za przeprowadzanie regularnej kontroli wizualnej regałów.

Ponadto raz w ciągu maksymalnie dwunastu miesięcy należy zlecić przeprowadzenie inspekcji systemów regałowych przez kompetentną osobę.

W przypadku pytań w zakresie inspekcji systemów regałowych prosimy o kontakt – e-mail: E-Mail: info@bito.pl

Dodatkowe informacje o naszych systemach regałowych można też znaleźć na naszej stronie internetowej - www.bito.com

5. Uwagi ogólne

Szerokość kanału i jego nachylenie muszą zostać ustalone w sekcji testowej i zatwierdzone przez klienta.

1. Vyloučení záruky / Upozornění

Tento návod k obsluze a instalaci musí mít k dispozici každý pracovník obsluhy před prvním použitím systému. Obsažené pokyny je nutno dodržovat v úplnosti a vždy.

Firma BITO skladovací technika neodpovídá za škody, které vzniknou nedodržením návodu k obsluze a instalaci.

 DGVU 208-061	Dodržujte předpisy odborových svazů a platné předpisy bezpečnosti práce.		Ochranné rukavice
	Obecné upozornění		Bezpečnostní obuv
	Nebezpečí pádu		Ochranné brýle
	Poranění rukou		Výstražná vesta
	Zákaz vstupu		Obecné upozornění
	Otočené části		Ochrana sluchu
	Nepohybujte s regály během zakládání		Ochrana hlavy

2. Obecné bezpečnostní pokyny

Tento skladovací systém od firmy BITO slouží ke skladování nebo kompletování kusového zboží, tedy kartonů, beden, přepravků nebo jednotlivých výrobků.

Obsluha spádových regálů se provádí výhradně manuálně (obsluha přepravními vozíky není povolena). Pokud jsou do spádových regálů integrované paletové úrovně, lze tyto úrovně obsluhovat průmyslovými vozíky.

Je třeba dodržovat limity nosnosti jednotlivých členů, nosnost polic a plošnou nosnost. Zatížení regálů je nutno provést rovnoměrně, protože statické rozložení je založeno na rovnoměrné umístění zátěží.

Jakékoliv jiné užití vylučuje užití pro stanovený účel.

Je třeba dodržovat pokyny pro výstavbu, vybavení, montáž a obsluhu zařízení, jak je popsáno v potvrzení o zakázce a technických podkladech.

Dodržujte národní i místní směrnice pro skladovací zařízení a přístroje, bezpečnostní předpisy Vaší zákonné pojišťovny škod na zdraví a obecné předpisy bezpečnosti práce.

Údaje uvedené v tomto návodu neplatí pro venkovní instalace polic, které jsou vystaveny větru, sněhu nebo dalšímu dodatečnému zatížení. Údaje o zatížení platí pro oblasti mimo nebezpečí zemětřesení (konstrukce není odolná proti zemětřesení). V tomto případě je nutno pokyny projednat písemně s firmou BITO.

V případě poškození a deformace konstrukčního dílce regálu je nutno tento dílec obratem vyměnit.

Skladovací systém BITO není vhodné používat v prostředí, které vykazuje tyto nedostatky: koroze, výtok tekutin, nestabilita, vibrace, exploze, záření, zatížení zářením.

Není přípustné, aby náklad nebo skladovací prvky v důsledku jejich spojení oxidovaly, rezivěly, podléhaly rozkladu nebo jakýmkoliv způsobem funkčně technicky omezovaly celý mechanismus.

Skladování potravin přímo na konstrukčních dílech není dovoleno.

Při dodání zboží je nutno materiál uskladnit uvnitř budovy. Není dovoleno skladování mimo budovu.

3. Bezpečnostní pokyny pro montáž

Stavebník musí zkontrolovat nosnost podlahy. Ukotvení zařízení musí být zajištěno na dostatečně silném betonu (např. C20/25 dle norem DIN EN 206-1/DIN 1045-2 pomocí hmoždinek pro větší zátěže).

Rovnost podlahy musí být dle DIN18202, tabulka 3 a RAL-RG 614, odstavce 3.3.4.2.2, v rozsahu níže uvedených přípustných odchylek.	
do 1 m - rozdíl	4 mm
do 1 - 4 m vzdálenosti - rozdíl	10 mm
do 4 - 15 m vzdálenosti - rozdíl	12 mm
přes 15 m - rozdíl	15 mm

Montáž musí provést osoby se vzděláním mechanika a se zkušenostmi se skladovací technikou, s odpovídajícím nářadím a odpovídajícím osobním ochranným vybavením.

Pro snadnou montáž doporučujeme 3 osoby

Montáž provádějte pouze při prázdném stavu a dle návodu.

Výztuhy regálů musí být provedeny dle zvoleného systému konstrukčního řešení a dle odpovídajících zátěží polic a policových ploch.

Odchylna regálů od vyváženého postavení, co se týče délky a hloubky, nesmí být vyšší než 1/350 výšky regálu. Odchylna vodorovnosti nesmí být vyšší než 1/200 šířky policové plochy. Odchylny je nutno vyrovnat pomocí vkládacích plechů.

Uvedené maximální přípustné zatížení polic a ploch nesmí být překročeno. Při přestavbě zařízení, popř. nesrovnalostech při montáži je nutno kontaktovat výrobce.

Skladování potravin přímo na pozinkovaných policích nebo spádových úrovních není.

Dle evropské normy DIN EN 15635 je provozovatel policového zařízení odpovědný za pravidelné prohlídky zařízení.

Kromi toho musí být v časových odstupech max. 12 měsíců provedena inspekce odbornou osobou.

Prosíme, při dotazech kontaktujte inspekci polic:
E-mail: aftersales@bito.com

V případě dotazů k dodávce nebo k montáži naleznete naše kontaktní údaje na odkazu www.bitto.com

5. Všeobecné poznámky

Šířka jízdního pruhu i nastavení sklonu musí být určeny na vzorovém poli a schváleny zákazníkem.

Následující informace o sklonu jsou orientační:
Plastové přepravky od 5 do 10 kg pracují se sklonem 5%.
Plastové přepravky s více než 10 kg pracují se sklonem 4%.
Kartony mezi 5 a 15 kg pracují se sklonem 6%.

Před instalací celého systému nejprve proveďte test na zkušebním poli s různými těžkými zbožím. Výsledek testu musí zákazník potvrdit. Poté lze pokračovat v montáži dalších úrovní.

Během testování je třeba poslat zboží do kanálu rovno přímo.

Ujistěte se, že zboží je založeno doprostřed kanálu a ne příliš blízko k některé straně. Během testování nesmí zboží narazit do stran kanálu nebo z něj vypadnout. Pokud je to nutné, může být během testování sklon korigován, v kanálu nesmí být žádné další boxy nebo kartony. Případný náraz na konci kanálu lze zbrzdřit pomocí brzdících válečků.

Před ukončením montáže musí být připevněny informativní nálepky o zatížení / štítky o zařízení, které jsou součástí dodávky. Tyto prvky jsou bezpodmínečně nutné pro dokončení instalace paletových regálů BITO.

4. Bezpečnostní pokyny pro obsluhu

Obsluhu smí provádět výhradně školený personál, který je schopen přečíst si návod k instalaci a obsluze a další platné předpisy bezpečnosti práce, porozumět jim a dodržovat je.

Před uvedením zařízení do provozu musí provozovatel proškolení celý personál obsluhy o specifických pokynech při práci s tímto skladovacím systémem a o všech rizicích.

Provoz spádového skladovacího systému BITO může probíhat v teplotním rozsahu -28°C až +40°C.

Mohou být uloženy pouze obalové jednotky, které jsou vhodné pro spádové regály na kusové zboží. Mijte na paměti, že způsoby zakládání a odběru se mohou lišit na základě používaného principu (FIFO nebo LIFO). Zboží do kanálu neházejte, mohlo by dojít k poškození válečků a následným potížím průtoku. Pokud se zboží při průjezdu kanálem zastaví, je nutné zjistit příčinu. Odeberte zboží, které je v kanálu zablokované. Ujistěte se, že válečková dráha není poškozená.

Nikdy nečistěte regálový systém vodou.

Pokud dojde k chybě, odpovídající oblast musí být zastavena a řádně označena. Odstranění závady smí provádět pouze kvalifikovaný personál. Easo postačí poslat do kanálu další zboží a pozastavená položka se opět rozjede.

Zatížení během provádění až po úplném dokončení montáže.

1. Vylúčenie zodpovednosti/výstražné upozornenia

Tento návod na montáž a obsluhu musí byť poskytnutý každej obsluhu pred prvým použitím systému. Všetky uvedené pokyny sa musia vždy dodržiavať.

Firma BITO-Lagertechnik odmieta akúkoľvek zodpovednosť za škody, ktoré vzniknú v prípade nedodržania návodu na montáž a obsluhu.

Dimenzovanie, výbava, montáž a obsluha opísaná v potvrdení objednávky a technickej dokumentácii musí byť dodržaná.

Dodržiavajte platné štátne/lokálne predpisy o vybavení skladov a skladových zariadeniach, bezpečnostné predpisy vášho zákonného úrazového poistenia a všeobecné predpisy na ochranu pred úrazom.

Für alle Aufstellorte außerhalb Deutschlands gelten die national gültigen Unfallverhütungsvorschriften für Lagereinrichtungen und -geräte.

Všetky informácie v tomto návode neplatia pre regály inštalované v exteriéri, resp. regály, ktoré sú zaťažené aj vetrom, snehom alebo inými dodatočnými záťažami. Okrem toho neplatia informácie o zaťaženiach pre oblasti s rizikom zemetrasení (nie sú dimenzované na zemetrasenia). V takomto prípade sa musia predbežné hodnoty písomne dohodnúť s firmou BITO.

Poškodené alebo deformované časti regálu musia byť bezodkladne vymenené.

BITO skladovacie systémy nie sú určené na použitie v prostredí, v ktorom pôsobia: korózia, striekajúce kvapaliny, chemický rozklad, vibrácie, výbuchy a radiácia.

Nie je dovolené používať tovar alebo balné jednotky, ktoré z dôvodu ich povahy môžu spôsobovať oxidáciu, koróziu, chemický rozklad alebo môžu akokoľvek funkciu mechanicky ovplyvňovať.

Skladovanie potravín priamo na častiach regálu nie je dovolené.

Pri dodaní tovaru sa musí materiál uskladniť v interiéri. Skladovanie v exteriéri nie je dovolené.

3. Bezpečnostné pokyny na montáž

Zo strany zákazníka musí byť skontrolovaná nosnosť podlahy. Musí byť zabezpečené ukotvenie systému v dostatočne kvalitnom betóne (napr. - C20/25 podľa normy DIN EN 206-1/ DIN 1045-2) pomocou vysokozaťažových kotiev.

Rovinnosť podlahy sa musí pohybovať podľa normy DIN18202, tabuľka 3 a RAL-RG 614, odsek 3.3.4.2.2 v rámci nižšie uvedených prípustných odchýlok:

do 1 m rozstup	4 mm
nad 1 - 4 m rozstup	10 mm
nad 4 - 15 m rozstup	12 mm
viac ako 15 m rozstup	15 mm

Montáž musí vykonať personál s kompetentnou kvalifikáciou a skúsenosťami so skladovacou technikou, s príslušným náradím a príslušnými osobnými ochrannými prostriedkami.

K jednoduchej montáži odporúčame 3 osoby.

Montáž vykonávajú len v nenaloženom stave a podľa návodu.

Regály vystužte podľa zvolených systémov/konštrukčných technológií na základe dostupných hodnôt pre zaťaženie polic a zaťaženie poľa.

 DGUV 208-061	Dodržiavajte platné štátne alebo lokálne bezpečnostné predpisy.		Ochranné rukavice
	Všeobecné upozornenie		Bezpečnostná obuv
	Nebezpečenstvo pádu		Ochranné okuliare
	Poranenie rúk		Reflexná vesta
	Zákaz vystupovania na regál		Všeobecné upozornenie
	Rotujúce časti		Ochrana sluchu
	Zákaz manipulácie v naloženom stave.		Ochrana hlavy

2. Všeobecné bezpečnostné pokyny

Tento skladovací systém BITO slúži na skladovanie a/alebo vychystávanie kusového tovaru, ako napríklad kartónov, dební, prepraviek alebo jednotlivých položiek.

Obsluha spádových priebežných úrovní na kusový tovar prebieha len manuálne (obsluha zdvíhacími vozíkmi nie je dovolená).

V prípade spádových priebežných úrovní použitých v paletových regáloch, je možné paletové úrovne osluhovať zdvíhacími vozíkmi.

Dodržte obmedzené nosnosti vo forme bodového zaťaženia, zaťaženia polic a zaťaženia poľa. Regály zaťažujte rovnomerne, pretože statické dimenzovanie vychádza z rovnomerne rozloženej záťaže.

Akokoľvek iné použitie je v rozpore so stanoveným účelom.

Regály sa nesmú odkloniť od zvislice v pozdĺžnom a hĺbkovom smere o viac ako 1/350 výšky regála. Odklon horizontál nesmie byť väčší než 1/200 šírky poľa. Rozdiely korigujte pomocou podložiek.

Nasledujúce údaje pre sklon spádových priebežných úrovni platia ako smerové hodnoty:

Plastová prepravka medzi 5 a 10 kg cca. 5%

Plastová prepravka ťažšia ako 10 kg cca. 4%

Kartónová krabica medzi 5 a 15 kg cca. 6%

Pri montáži najskôr zmontujte vzorové pole a vykonajte test behu na spádových dráhach s rôznymi typmi nosičov. Výsledok musí byť odsúhlasený zákazníkom. Až potom môže montáž pokračovať.

Balná jednotka sa musí pohybovať v kanáli v priamom smere.

Uistite sa, že náraz balnej jednotky na konci kanálu má akceptovateľnú intenzitu.

Náraz nesmie byť taký silný, aby nevypadol tovar z balnej jednotky alebo balná jednotka nevypadla von zo spádového rámu. Nie je akceptovateľné žiadne poškodenie.

Ak je to potrebné, upravte sklon dráhy. Predtým ako to vykonáte vyprázdňte spádový rám.

Ako opcia nárazová sila môže byť redukovaná pomocou brzdných valčekov.

Regálové zariadenie označte nálepkou/tabuľou s nosnosťou predtým ako sa toto zariadenie uvedie do prevádzky.

Pamätajte, že je povinné uviesť nosnosť na spádových regáloch BITO.

4. Bezpečnostné pokyny na obsluhu

Obsluha sa smie vykonávať len vyškoleným personálom skladu, návody na montáž a obsluhu ako aj ďalšie platné bezpečnostné predpisy sa musia dodržiavať.

Predtým ako sa uvedie zariadenie do prevádzky musí zaškolený pracovník poučiť všetkých obsluhujúcich o dôležitých veciach a rizikách spojených s obsluhou takéhoto skladovacieho zariadenia.

Prevádzka spádového priebežného systému BITO sa realizuje v teplotnom rozsahu od -28°C do +40°C.

V spádových kanáloch sa môžu ukladať iba také druhy tovaru - balných jednotiek, ktoré sú vhodné na beh po valčekoch.

Pamätajte, že plnenie regálu v FIFO spôsobom obsluhy je vykonávané zo zadnej strany regálu, pokiaľ je regál obsluhovaný v LIFO spôsobom je plnenie aj odber uskutočňovaný z prednej strany regálu.

Nehádzajte tovar na spádové rámy, pretože to môže spôsobiť poškodenie balnej jednotky, tovaru alebo spádového regálu.

Ak sa tovar zasekáva v spádovom kanáli, je dôležité zistiť príčinu.

Odstráňte tovar, ktorý spôsobuje blokovanie spádového kanálu.

Uistite sa, že nikdy sa nebude používať poškodené balenie.

Nikdy nepoužívajte vodu na čistenie spádových reglov.

Ak je regál poškodený, vyprázdňte ho, označte a zakážte používať.

Odstraňovať poškodenie môže len kvalifikovaná osoba.

Niekedy je nutné vložiť ďalšiu balnú jednotku do kanálu aby sa tovar v kanáli dal opätovne do pohybu.

Tovar nakladajte až po kompletnom ukončení montáže.

Uvedené maximálne prípustné zaťaženia polic a poli sa nesmú prekročiť.

Pri prestavbe systému alebo v prípade nezrovnalostí pri montáži požiadajte o radu výrobcu.

Skladovanie potravín priamo na pozinkovaných policiach alebo spádových priebežných úrovniach nie je dovolené.

V zmysle európskej normy DIN EN 15635 je prevádzkovateľ regálového systému zodpovedný za pravidelné vizuálne kontroly.

Okrem toho musí odborník vykonávať inšpekciu v intervaloch nie dlhších ako 12 mesiacov.

BV prípade otázok sa obráťte na oddelenie inšpekcie regálov: mail: technik@bito.sk

V prípade otázok ohľadne dodávok a montáže nájdete naše kontaktné údaje na www.bitto.com

5. Všeobecné poznámky

Šírka jazdného pruhu, ako aj nastavenie sklonu sa musia určiť na vzorovom poli a schváliť zákazníkom.

1. Відмова від відповідальності / Попереджувальні надписи

Ця інструкція з монтажу та експлуатації повинна бути надана кожному користувачу перед першим використанням системи. Положень цієї інструкції слід дотримуватися в повному обсязі та постійно.

Компанія BITO-Lagertechnik не несе відповідальності за будь-яку шкоду, спричинену недотриманням положень інструкції з монтажу та експлуатації.

Будь-який інший спосіб використання не відповідає призначенню виробу.

Конструкція, комплектація, монтаж та експлуатація повинні відповідати умовам, зазначеним у підтвердженні замовлення та технічній документації.

Дотримуватися вимог державних/місцевих нормативних документів щодо складського устаткування, загальних правил техніки безпеки, а також законів, правил, стандартів, норм, інструкцій та інших нормативно-правових актів, які стосуються охорони праці.

Ця інструкція або її окрема частина жодним чином не може застосовуватися для стелажів, призначених для розміщення поза приміщеннями, та стелажів, які зазнають додаткового впливу погодних умов (вітру, снігу тощо). Також вимоги щодо граничного навантаження не розповсюджуються на сейсмонезбезпечні регіони (конструкція не є сейсмостійкою). У разі застосування виробу в зазначених регіонах необхідно попередньо узгодити технічні характеристики з компанією BITO у письмовій формі.

Пошкоджені та деформовані деталі стелажної системи слід негайно замінити. Максимальна вантажопідйомність системи може бути гарантована лише за умови, що всі компоненти у відмінному стані та за рахунок використання оригінальних компонентів в якості заміни пошкоджених компонентів.

Стелажна система палетного зберігання BITO не придатна до використання у середовищах із впливом корозії, вібрації, вибухів, випромінювання, продуктів розкладу, розбризкуванням рідин.

Забороняється використовувати вантажі та піддони, які за своєю природою здатні окислюватись, іржавіти, розкладатись або які здатні порушити функціонування будь-якого механізму.

Заборонено зберігати харчові продукти без упаковок, тобто такі, які матимуть безпосередній контакт із компонентами стелажної системи.

Компоненти, які були доставлені для монтажу стелажної системи, повинні зберігатись в приміщенні. Зберігання цих компонентів на відкритому повітрі не допускається.

3. Правила техніки безпеки під час монтажу

За здатність підлоги витримувати навантаження відповідає замовник.

Обов'язково забезпечити анкерування системи на бетоні достатньої міцності (напр., C20/25 згідно з DIN EN 206-1/ DIN 1045-2) за допомогою дюбелів, розрахованих на велике навантаження.

DGUV 208-061 	Дотримуватися чинних правил техніки безпеки та нормативних документів з охорони праці.		Необхідно носити захисні рукавиці
	Загальна небезпека		Необхідно носити захисне взуття
	Небезпека падіння		Необхідно носити захисні окуляри
	Небезпека травмування рук		Необхідно носити сигнальний жилет
	Підніматися заборонено		Загальна небезпека
	Елементи, які обертаються		Необхідно носити засоби для захисту органів слуху
	Не переміщати стелажі, які завантажені		Необхідно носити захисний шолом

2. Загальні вказівки з техніки безпеки

Ця складська система BITO призначена для складування штучних товарів та/або комплектування ними, наприклад, картонних та інших ящиків, контейнерів або окремих позицій товару.

Гравітаційна система для поштучного зберігання розрахована на обслуговування тільки вручну (обслуговування навантажувачем заборонено). Якщо гравітаційна система для поштучного зберігання інтегрована в палетні стелажі, рівні палетного зберігання повинні обслуговуватись відповідними навантажувачами.

Обов'язково дотримуватися вимог щодо обмеження навантаження у формі зосередженого навантаження, навантаження на полицю та навантаження на секцію. Завантажувати стелаж необхідно рівномірно, оскільки при виконанні статичних розрахунків конструкції враховується саме рівномірне навантаження.

Рівність підлоги згідно з DIN18202, таблиця 3, та RAL-RG 614, розділ 3.3.4.2.2, повинна бути в межах відхилень, наведених нижче:

на відстані до 1 м відхилення:	4 мм
на відстані 1-4 м відхилення:	10 мм
на відстані 4-15 м відхилення:	12 мм
на відстані понад 15 м відхилення:	15 мм

Монтаж виконується силами персоналу, який має відповідну освіту в галузі механіки та досвід роботи зі складською технікою, з використанням відповідних інструментів та відповідних засобів індивідуального захисту.

Для зручності установки ми рекомендуємо 3 людини для проведення монтажних робіт.

Монтаж здійснювати тільки в ненавантаженому стані та відповідно до інструкції.

Жорсткість стелажів забезпечується в залежності від вибраних систем/конструкцій відповідно до фактичних навантажень на полиці та на секції.

Максимальне відхилення стелажів від вертикальних осей у поздовжньому напрямку та у глибину не повинно перевищувати 1/350 висоти стелажа. Відхилення по горизонталі не повинно перевищувати 1/200 ширини секції. Відхилення коригуються за допомогою підкладок з листового металу.

Наведені нижче значення нахилу полиці вважаються найоптимальнішими:

Пластикові ящики від 5 до 10 кг - нахил ~ 5%

Пластикові ящики від 10 кг - нахил ~ 4%

Картонні коробки від 5 до 10 кг - нахил ~ 6%

Перш ніж вводити в повноцінну експлуатацію цілу систему, необхідно протестувати 1 канал з різним вантажем.

Результати мають бути позитивно підтверджені клієнтом. Тільки після цього можна налаштовувати всі інші секції.

Вантаж має рухатись прямо по лінії вниз без зміщень в сторону.

Переконайтесь, що вантаж не рухається занадто швидко та не пошкоджує передній профіль полиці. Удар не повинен бути настільки сильним, що вантаж випадає з тари та падає на полицю або підлогу. Будь-які пошкодження товару не прийнятні. Скоригуйте нахил полиці, якщо необхідно. Для цього необхідно прийняти з полиці весь вантаж. Опційно можливо зменшити силу удару гальмівними роликами.

Перш ніж використовувати стелажі для зберігання товару, необхідно встановити наклейки вантажопідйомності / знаки безпечного навантаження, які поставляються виробником стелажів.

Будь ласка, зверніть увагу, що обов'язковим є чітке відображення інформації про безпеку використання та безпечне навантаження на палетних стелажах BITO.

4. Правила техніки безпеки під час експлуатування

Встановлення стелажів можна виконувати лише тренуваному персоналу, який здатен прочитати, зрозуміти та виконувати вказівки як інструкцій з монтажу та використання, так і відповідних державних та / або місцевих правил техніки безпеки.

Перш ніж стелажі ввести в експлуатацію, оператор повинен провести інструктаж для всього обслуговуючого дані стелажі персоналу стосовно того, що потрібно знати при роботі з даною стелажною системою та про існуючі ризики.

Гравітаційні системи для поштучного зберігання BITO були розроблені для середовищ із температурою навколишнього середовища від -28°C до +40°C.

В системі можна використовувати продукти харчування, тільки упаковані в картон.

Майте на увазі, що завантаження по принципу FIFO відбувається з задньої сторони стелажа, а завантаження та відбір по принципу LIFO - тільки з передньої частини. Не кидайте вантаж на гравітаційні полиці, це може призвести до пошкодження тари, вантажу та елементів стелажа.

Якщо вантаж застряг в каналі, важливо визначити, чому. Видалити та замінити вантаж, який блокує канал. Переконайтесь, що ви не використовуєте пошкоджену тару.

Заборонено використовувати воду для очищення гравітаційної системи поштучного зберігання

Якщо канал заблокований, закрийте і зробіть відмітку на відповідній зоні.

Тільки вповноважений персонал має право на будь які дії по розблокуванню каналу. Часто достатньо завантажити інший вантаж для розблокування каналу.

Завантажування здійснювати тільки після повного закінчення монтажних робіт.

Заборонено перевищувати вказані максимально допустимі навантаження на полиці та секції.

У разі зміни конструкції системи або виявленні невідповідностей під час монтажу звернутися до виробника за консультаціями.

Заборонено складувати харчові продукти безпосередньо на оцинкованих поверхнях полицок.

Згідно з європейським стандартом DIN EN 15635, проведення регулярного візуального контролю складського обладнання є обов'язком організації, яка експлуатує таке обладнання.

Додатково щонайменше один раз у 12 місяців повинна проводитися інспекція фахівцем, який має належну підготовку.

У разі виникнення питань щодо інспекції стелажів звертатися за електронною адресою: aftersales@bito.com

Для отримання додаткової інформації щодо нашої служби доставки та монтажу завітайте на наш веб-сайт за адресою www.bitto.com

5. Загальні зауваження

Ширина каналів і регулювання нахилу мають бути визначені у зразковій секції та затверджені замовником.

1. Ограничение ответственности / предупредительные указания

Настоящее руководство по монтажу и эксплуатации необходимо предоставить каждому пользователю перед первым использованием системы. Необходимо строго выполнять содержащиеся здесь указания.

Компания BITO-Lagertechnik не несет ответственности за любые убытки, возникшие в результате несоблюдения инструкций, приведенных в руководстве по монтажу и эксплуатации.

 <p>DGUV 208-061</p>	<p>Соблюдайте правила, изданные вашим национальным / местным учреждением (-ями) профессионального страхования от несчастных случаев на производстве.</p>		<p>Защитные перчатки</p>
	<p>Общие указания</p>		<p>Защитная обувь</p>
	<p>Угроза падения</p>		<p>Защитные очки</p>
	<p>Травмирование рук</p>		<p>Сигнальный жилет</p>
	<p>Залезать запрещено</p>		<p>Общие указания</p>
	<p>Вращающиеся детали</p>		<p>Защита слуха</p>
	<p>Не перемещать в нагруженном состоянии</p>		<p>Защита головы</p>

2. Общие указания по технике безопасности

Данная складская система BITO служит для складирования и/или комплектования штучных товаров, например, картонных изделий, ящиков, контейнеров или отдельных изделий.

Эксплуатация гравитационных полок для штучных продуктов осуществляется исключительно вручную (использование вилочных автопогрузчиков не разрешено).

Если гравитационные полки для штучных товаров установлены в стеллажи для палет, уровня стеллажей необходимо обслуживать с помощью соответствующих вилочных погрузчиков.

Необходимо соблюдать ограничения по максимальной грузоподъемности для штучных грузов, нагрузки на полку и нагрузки на пролет.

Стеллажи следует загружать равномерно, поскольку статическая конструкция рассчитана на равномерно распределенную нагрузку.

Любое другое использование является ненадлежащим.

Необходимо выполнять указания в отношении конструкции, оснащения, монтажа и эксплуатации, приведенные в подтверждении заказа и технической документации.

Необходимо соблюдать национальные и местные положения по оборудованию складских помещений, правила техники безопасности, требования законодательства о страховании от несчастных случаев на производстве, требования по организации рабочих мест, а также общие правила по предотвращению несчастных случаев.

Во всех местах установки за пределами Германии необходимо соблюдать действующие правила техники безопасности для складского оборудования.

Ця інструкція або її окрема частина жодним чином не може застосовуватися для стелажів, призначених для розміщення поза приміщеннями, та стелажів, які зазнають додаткового впливу погодних умов (вітру, снігу тощо). Також вимоги щодо граничного навантаження не розповсюджуються на сейсмонебезпечні регіони (конструкція не є сейсмостійкою). У разі застосування виробу в зазначених регіонах необхідно попередньо узгодити технічні характеристики з компанією BITO у письмовій формі.

Пошкоджені та деформовані деталі стелажної системи слід негайно замінити. Максимальна вантажопідйомність системи може бути гарантована лише за умови, що всі компоненти у відмінному стані та за рахунок використання оригінальних компонентів в якості заміни пошкоджених компонентів.

Стелажна система палетного зберігання BITO не придатна до використання у середовищах із впливом корозії, вібрації, вибухів, випромінювання, продуктів розкладу, розбризкуванням рідин.

Забороняється використовувати вантажі та піддони, які за своєю природою здатні окислюватись, іржавіти, розкладатись або які здатні порушити функціонування будь-якого механізму.

Заборонено зберігати харчові продукти без упаковок, тобто такі, які матимуть безпосередній контакт із компонентами стелажної системи.

Компоненти, які були доставлені для монтажу стелажної системи, повинні зберігатись в приміщенні. Зберігання цих компонентів на відкритому повітрі не допускається.

3. Указания по технике безопасности при монтаже

Необходимо проверить несущую способность пола на объекте.

Необходимо обеспечить жесткое крепление системы к достаточно прочному бетону (например, C20/25 согласно DIN EN 206-1/DIN 1045-2) с помощью высокопрочных штифтов.

Отклонение пола от горизонтальности, согласно DIN18202, табл. 3 и RAL-RG 614, раздел 3.3.4.2.2, должно лежать в пределах приведенных ниже допусков:

до 1 м	4 мм
1-4 м	10 мм
4-15 м	12 мм
более 15 м	15 мм

Монтаж должен выполняться персоналом, прошедшим техническое обучение, имеющим опыт работы со складским оборудованием, соответствующие инструменты и соответствующее защитное снаряжение.

Рекомендуется проводить монтаж с привлечением 3 сотрудников.

Монтаж следует производить только в ненагруженном состоянии и в соответствии с инструкцией.

Крепление стеллажей должно осуществляться в соответствии с выбранной системой/вариантом исполнения и с учетом нагрузок на полку и на пролет.

Отклонение стеллажей от вертикали по длине и по глубине не должно превышать 1/350 от высоты стеллажа.

Отклонение от горизонтали не должно превышать 1/200 длины пролета.

Отклонения следует устранить с помощью подкладок из листового металла.

Ниже приведены ориентировочные значения наклона гравитационных полок:

Контейнеры из пластика 5-10 кг - приблизительно 5%

Контейнеры из пластика более 10 кг - приблизительно 4%

Картонные изделия 5-15 кг - 6%

При монтаже необходимо предусмотреть опытный участок для проведения испытаний с различными поддонами.

Заказчик должен подтвердить результаты испытаний. Только затем можно продолжить монтажные работы.

При проведении испытаний поддоны не должны перемещаться поперек каналов.

При проведении испытаний поддоны не должны перемещаться поперек каналов.

Необходимо использовать соответствующий упор для поддона на стороне выгрузки.

Товары не должны выпадать из поддонов, поддон не должен выпадать с полки стеллажа и являться причиной повреждений.

При необходимости можно скорректировать наклон гравитационных полок, при этом на полках не должно быть контейнеров.

Для уменьшения скорости поддонов также можно использовать тормозные ролики.

Перед вводом в эксплуатацию необходимо установить входящие в комплект поставки наклейки с указанием нагрузки / паспортные таблички установки.

Они дополняют систему проходных стеллажей BITO и являются необходимыми.

4. Указания по технике безопасности при эксплуатации

Указания по технике безопасности при эксплуатации
Эксплуатация должна осуществляться квалифицированными сотрудниками, которые должны прочитать, понять и соблюдать указания, приведенные в руководстве по эксплуатации, а также действующие национальные правила техники безопасности.

Перед вводом установки в эксплуатацию эксплуатирующая организация должна обучить обслуживающий персонал всем особенностям работы с данной складской системой и ознакомить со всеми связанными с ней рисками.

Система проходных стеллажей BITO предназначена для эксплуатации при температуре от -28°C до +40°C.

На гравитационных полках должны храниться только предназначенные для этого изделия.

Следует учитывать, что в зависимости от режима работы (простая очередь (FiFo) или обратная очередь (LiFo)) сторона загрузки может отличаться.

При загрузке не следует допускать падения поддонов / бросать поддоны на гравитационные полки, так как в этом случае можно повредить поддоны и груз, а также гравитационные полки.

Если поддон останавливается на гравитационной раме, необходимо выяснить причины этого.

Поддон необходимо снять с рамы и вывести из эксплуатации / заменить.

Запрещается использовать поврежденные поддоны.

Допускается только сухая чистка системы проходных стеллажей для штучных товаров.

В случае неисправности необходимо заблокировать и маркировать соответствующую область.

Устранять неисправности должны только квалифицированные специалисты.

Остановившийся поддон часто снова начинает двигаться, когда в канал со стороны загрузки помещается следующий поддон.

Загрузка должна осуществляться только после полного завершения монтажа.

Запрещается превышать указанные максимально допустимые нагрузки на уровень и на пролет.

При модернизации системы или в случае обнаружения несоответствий при монтаже необходимо проконсультироваться с производителем. Складирование пищевых продуктов непосредственно на оцинкованных полках или гравитационных полках запрещено.

В соответствии с европейским стандартом DIN EN 15635, пользователь системы стеллажей должен регулярно осуществлять визуальный контроль.

Кроме того, не реже, чем один раз в 12 месяцев необходимо организовывать проверку специалистом.

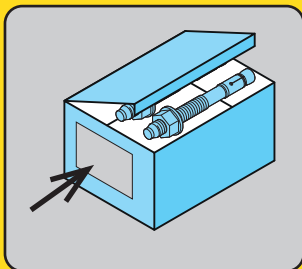
По вопросам, связанным с проверкой стеллажей, обращайтесь к нам:

E-Mail: aftersales@bito.com

В случае возникновения вопросов по доставке и монтажу используйте контактные данные, указанные на веб-сайте www.bitto.com

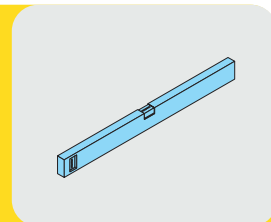
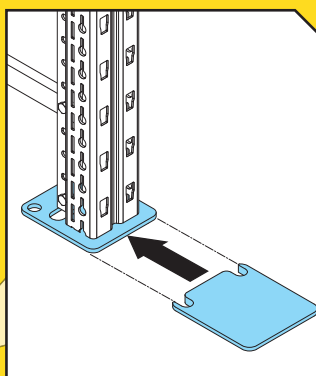
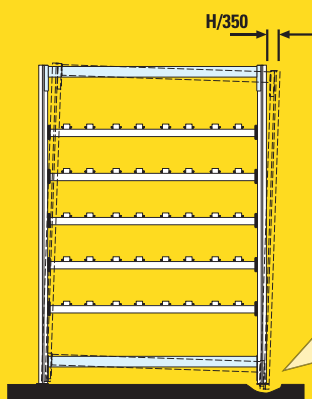
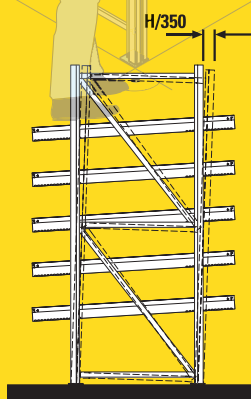
5. Общие замечания

Ширина каналов и регулировка наклона должны быть определены в образцовой секции и утверждены заказчиком.



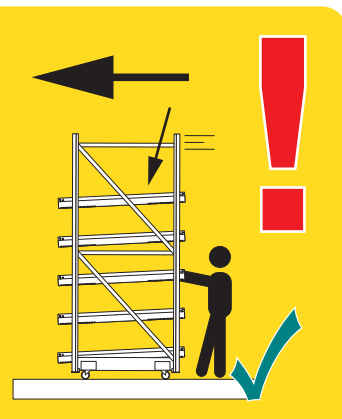
Bitte beachten Sie die Herstellerangaben zur Dübelmontage! (DE)
 Please follow manufacturer instructions for installing floor anchors! (GB)
 Veuillez suivre les instructions du fabricant lors de l'installation de chevilles ! (FR)
 Gelieve de instructies van de fabrikant te volgen bij de installatie van vloerankers! (BE)
 Por favor, siga las instrucciones del fabricante para instalar las espigas! (ES)
 Si prega di seguire le istruzioni del produttore per il montaggio dei tasselli! (IT)
 Bemærk producentens oplysninger om montering af dybe! (DK)
 Kérjük, kövesse a gyártó utasításait a tiplik beszereléséhez! (HU)
 Proszę stosować się do instrukcji producenta dotyczących montażu na kołkach! (PL)
 Při instalaci hmoždinek postupujte podle pokynů výrobce! (CZ)
 Při instalaci hmoždinek postupujte podle pokynů výrobce! (SK)
 Будь ласка, дотримуйтеся інструкцій виробника по установці дюбелів! (UA)
 Пожалуйста, следуйте инструкциям производителя по установке дюбелей! (RU)

www.mkt.de | www.hilti.de | www.fischer.de

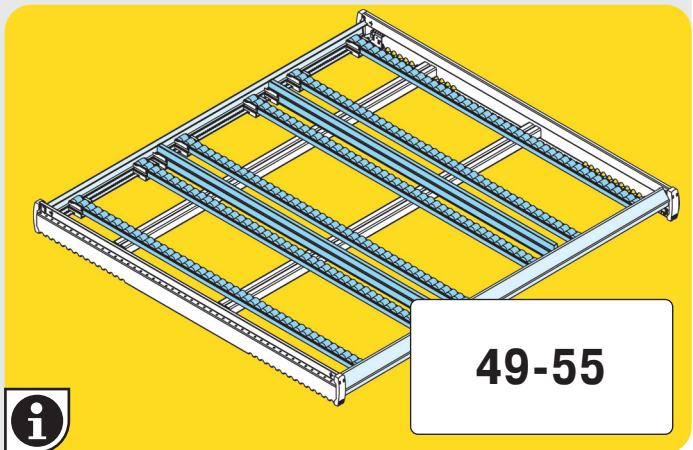
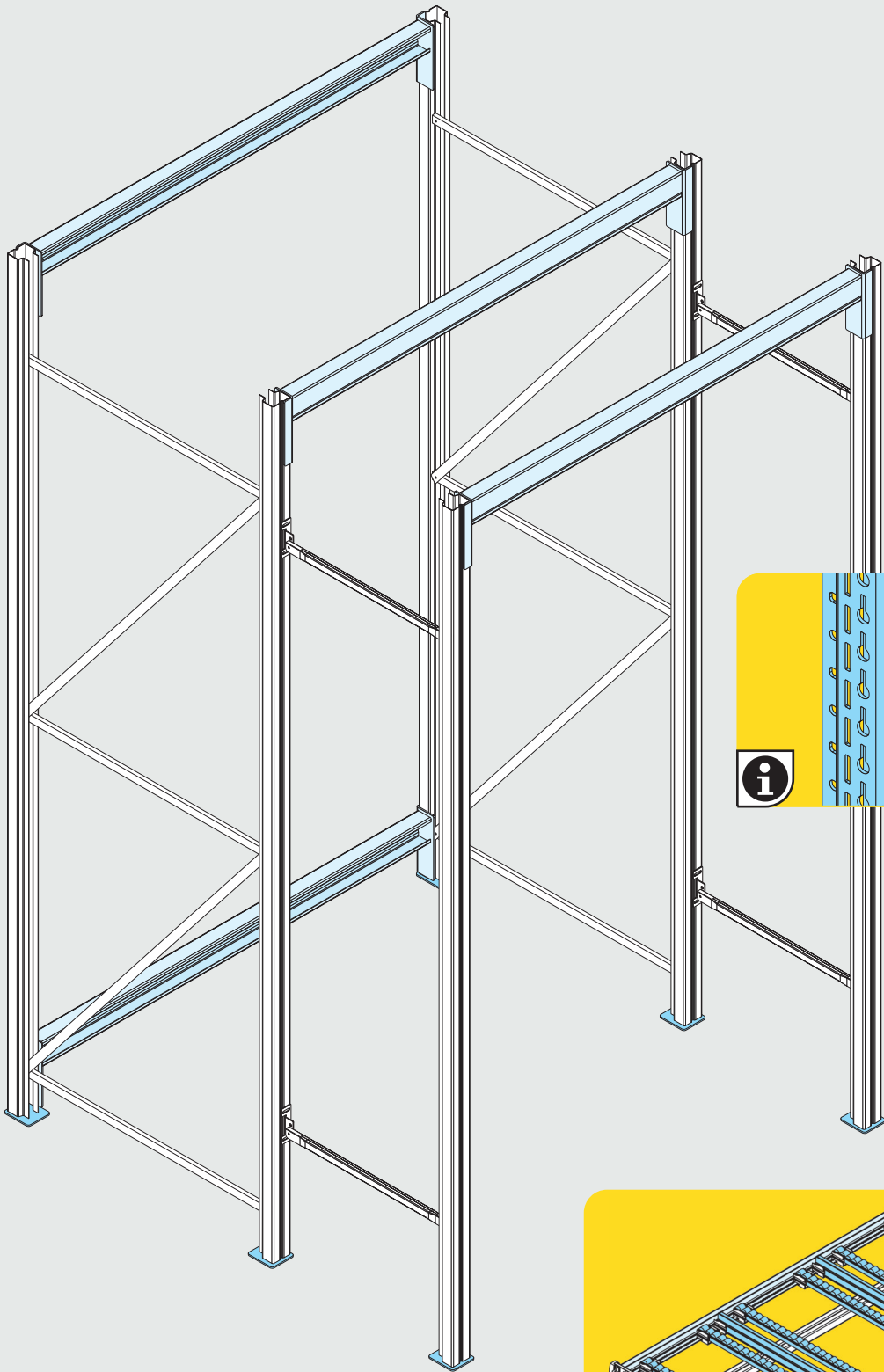
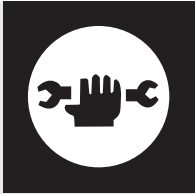


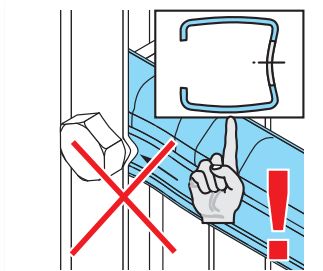
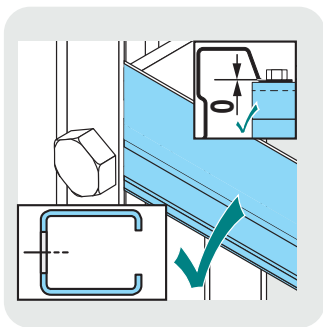
1,5 mm

4,0 mm



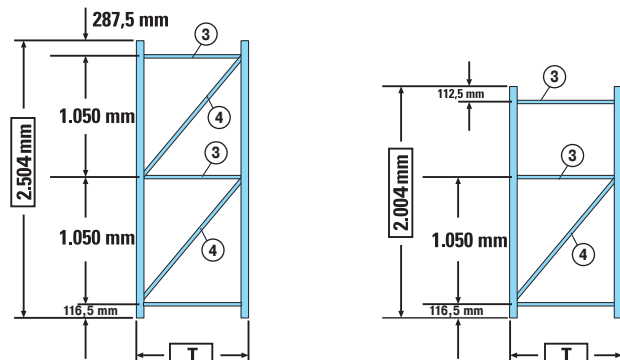
Flex (SF4)



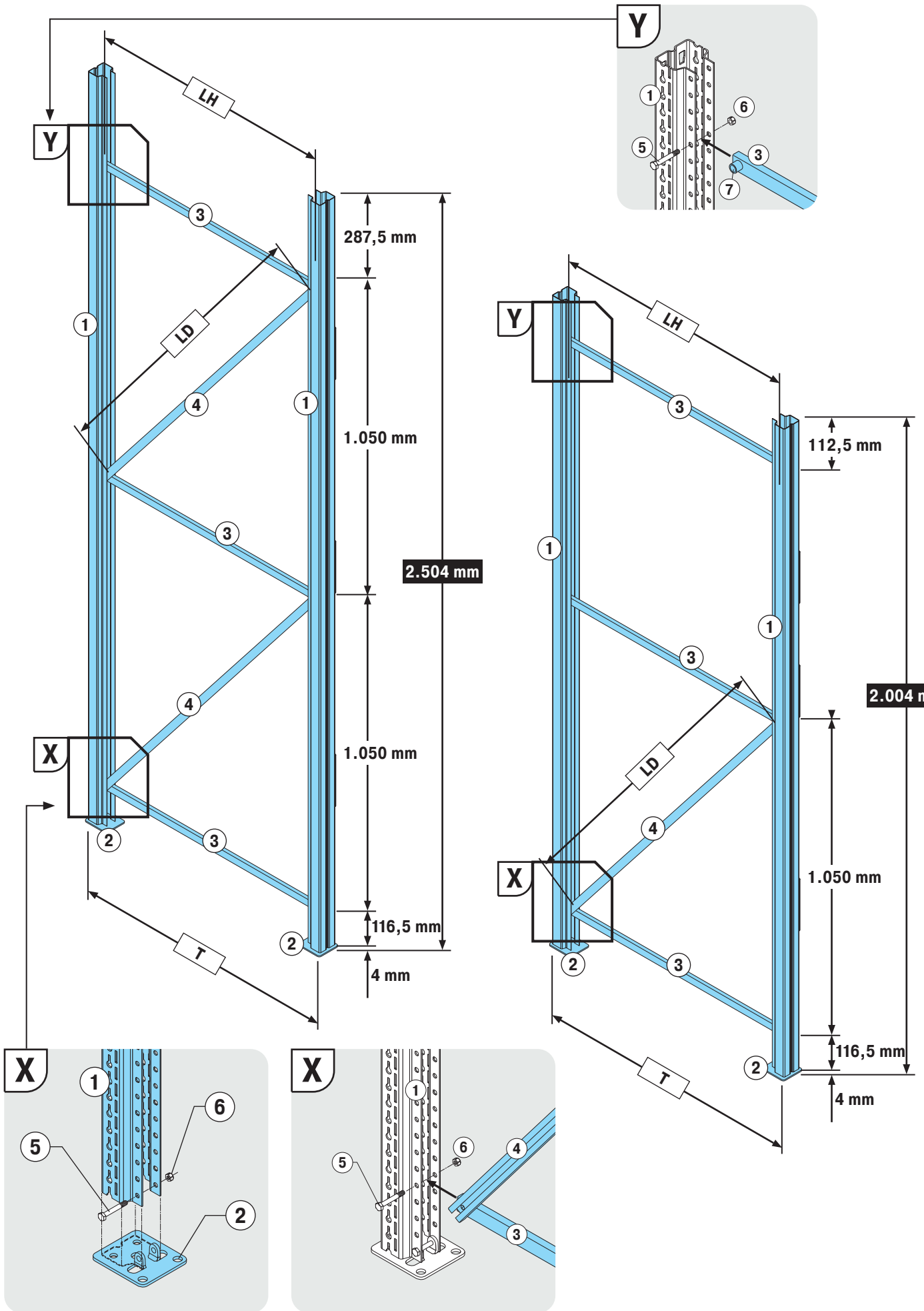


1		2x
2	 80 x 90 x 4 mm	2x
3		
4		
5	 M6 x 40 mm (DIN EN ISO 4014-8.8)	8x
6	 M6 (DIN EN ISO 7042)	8x
7	 ø14 x 1,5 x 14,5 mm	2x

Bauteile spaltfrei montieren. ^(DE)
 Nicht zu fest anziehen, sonst Beschädigungsgefahr! ^(GB)
 Ensure gap-free fitting of all components. ^(BE)
 Do not overtighten bolts as this may cause damage! ^(FR)
 Monter tous les composants sans laisser une fente. Veillez à ne pas trop serrer les boulons pour ne pas risquer des dommages. ^(BE)
 Plaats alle componenten zonder een tussenruimte. ^(ES)
 Maar wees voorzichtig om bouten niet te strak vast te zetten om het risico op schade te voorkomen. ^(IT)
 Asegúrese que todos los componentes estén bien ajustados. ^(IT)
 No sobre apretar los tornillos ya que pueden causar daños. ^(DK)
 Tutti i componenti devono essere montati senza lasciare luce tra le parti. ^(HU)
 Non serrare eccessivamente i bulloni, questo potrebbe danneggiare alcuni componenti. ^(PL)
 Undgå overspænding af bolte, for at få det bedst mulige produkt resultat. ^(CZ)
 Az alkatrészeket résmentesen illeszse rögzítse egymáshoz. ^(SK)
 Ne húzza túl a csavarokat, mert deformációt okozhat. ^(UA)
 Ujistěte se, že jste během montáže využili všechny dodané komponenty. ^(RU)
 Neodstraňujte žádné šrouby, mohlo to vést k poškození regálu. ^(UA)
 Jednotlivé části zmontujte tak, aby ste zabránili vzniku medzier. ^(UA)
 Následne komponenty primerane utiahnite. ^(UA)
 Переконайтесь, що всі компоненти встановлені без зазорів. ^(UA)
 Не перетягуйте болти, так як це може привести до пошкодження. ^(RU)
 Все элементы устанавливаются без зазора. ^(RU)
 Болты не следует затягивать туго, иначе это может привести к повреждениям.



H =	3		4	
	LH		LD	
2.504 mm	2x		2x	
	T	LH	LD	
	800 mm	727 mm	1.289 mm	
	911 mm	838 mm	1.354 mm	
	1.100 mm	1.027 mm	1.477 mm	
	1.511 mm	1.438 mm	1.786 mm	
	1.711 mm	1.638 mm	1.950 mm	
	2.111 mm	2.038 mm	2.296 mm	
H =	3		4	
	LH		LD	
2.004 mm	2x		1x	
	T	LH	LD	
	800 mm	727 mm	1.289 mm	
	911 mm	838 mm	1.354 mm	



1		
2		3x
4		6x

Ø 6,0 x 30 mm

X

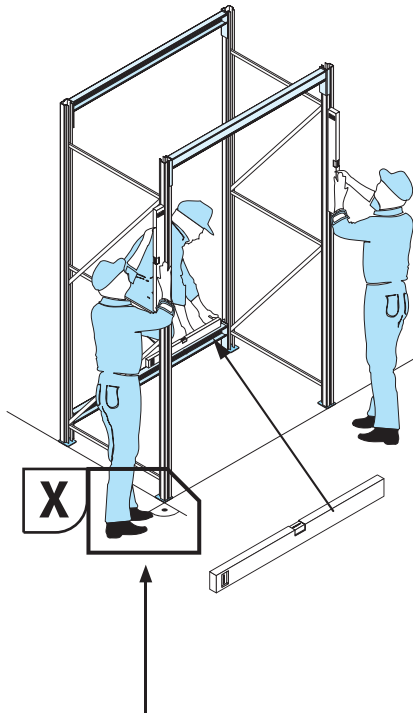
Y

1 = 2x **6**

30

i

M10/20



X

2.

6

5

1.

1.

2.

3.

$\varnothing 10 \text{ mm}$

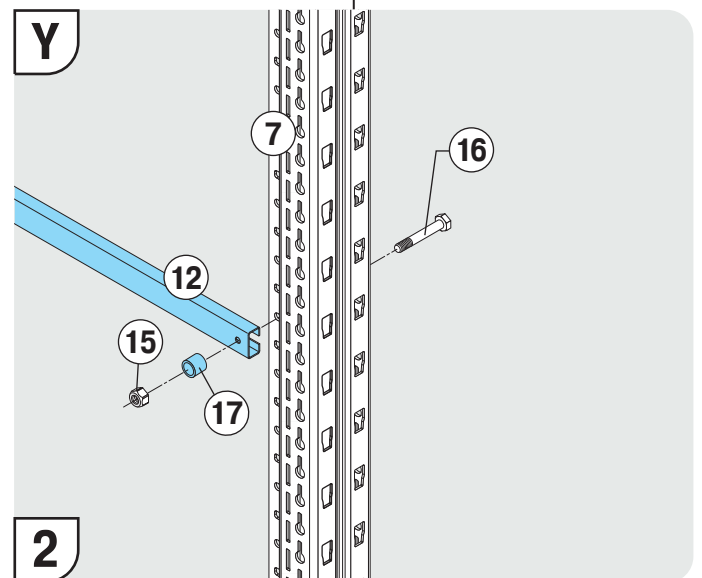
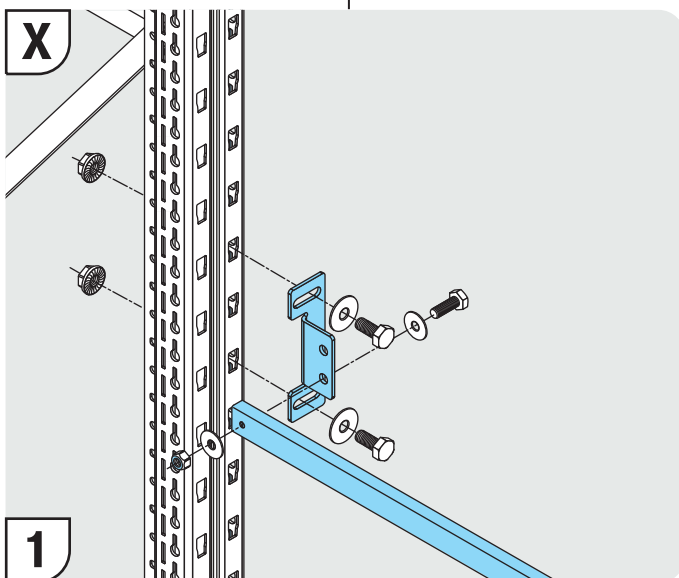
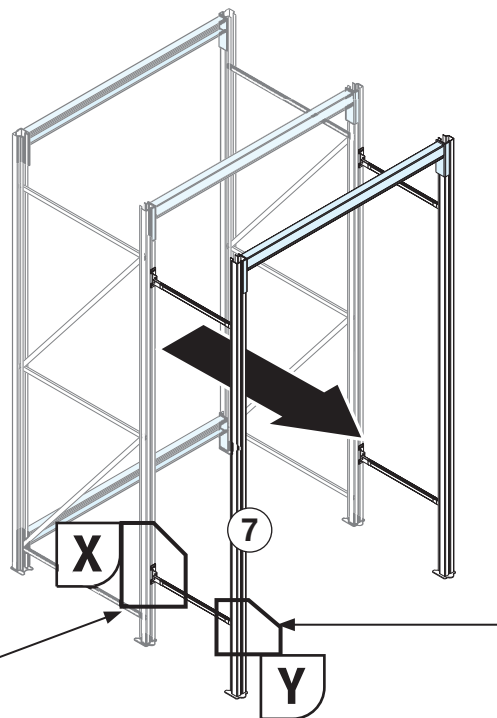
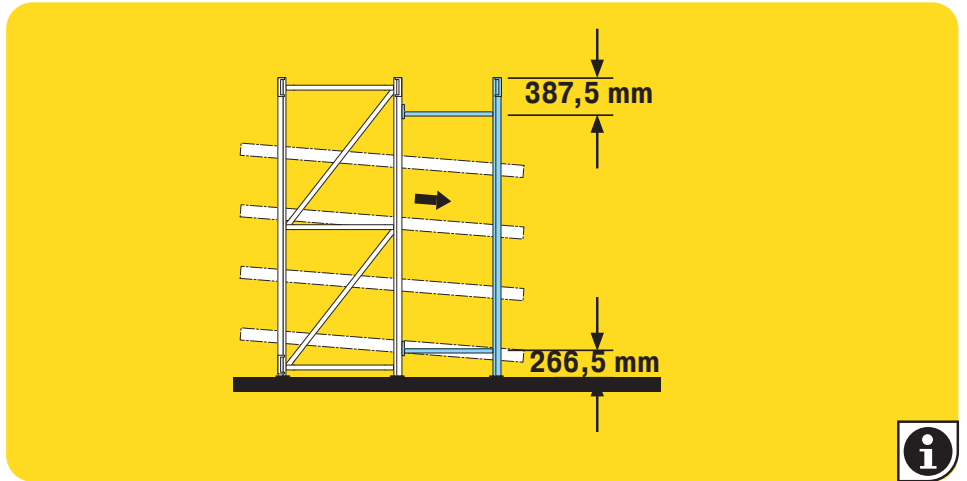
100 mm

45 Nm

5	 1,0 / 2,5 mm
6	

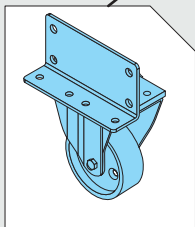
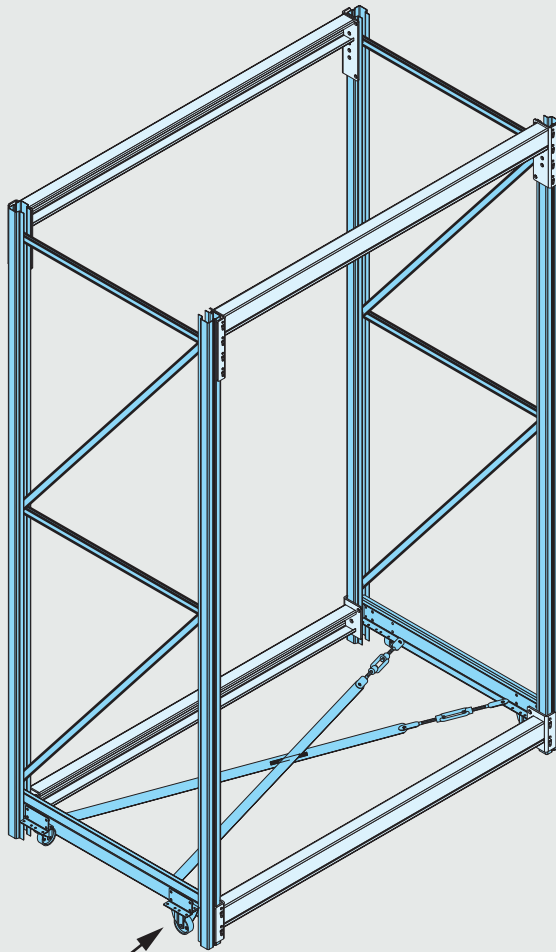


7		2x
8		4x
9	 M8 x 20 mm (DIN EN ISO 4014)	8x
10	 ø 8,4 mm (DIN EN ISO 7093-1)	8x
11	 M8 (W196-8)	8x
12		4x
13	 M6x 30 mm (DIN EN ISO 4017)	4x
14	 ø 6,4 mm (DIN EN ISO 7093-1)	8x
15	 M6 / (DIN EN ISO 7042)	8x
16	 M6 x 40 mm (DIN EN ISO 4014-8.8)	4x
17	 ø14 x 1,5 x 14,5 mm	4x

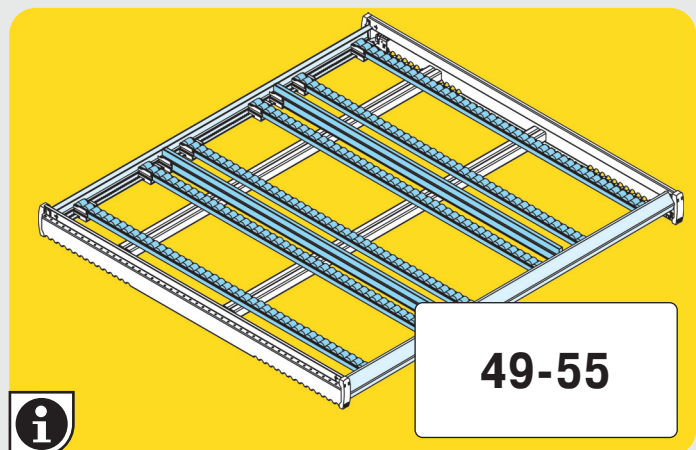


Flex (SF4) verfahrbar

Upright Flex (SF4), for mobile units

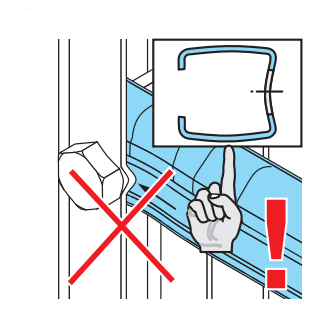
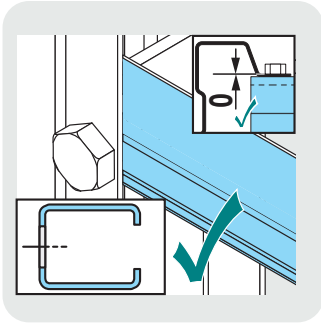


- Flex (SF4) verfahrbar (DE)
- Upright Flex (SF4), for mobile units (GB)
- Montant Flex (SF4), pour rayonnages mobiles (FR)
- Staander Flex (SF4), voor mobile stellingen (BE)
- Puntal Flex (SF4), para unidad móvil (ES)
- Montante Flex (SF4), traversable (IT)
- Stolpe Flex (SF4), til mobile reoler (DK)
- Keretláb Flex (SF4) (HU)
- Słup Flex (SF4), regały mobilne (PL)
- Stojina Flex (SF4), pojízdný (CZ)
- Stojka Flex (SF4) (SK)
- Підтримка Flex (SF4), переїхав (UA)
- оддержка Flex (SF4), переехал (RU)

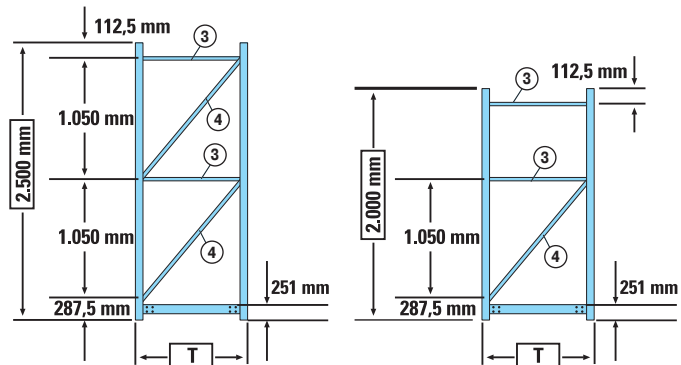


49-55


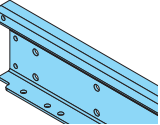
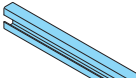
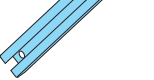
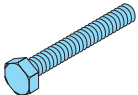





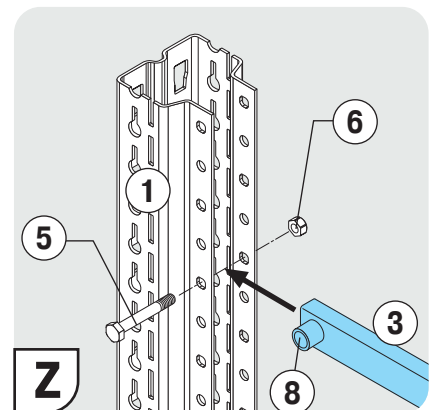
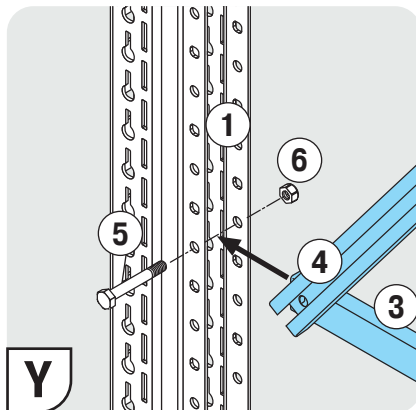
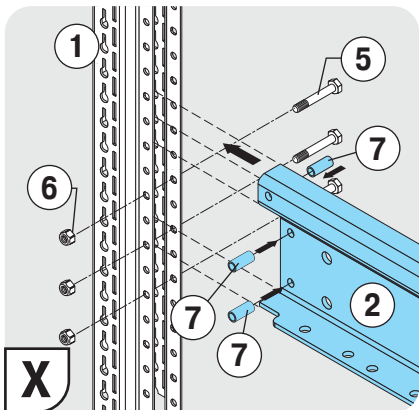
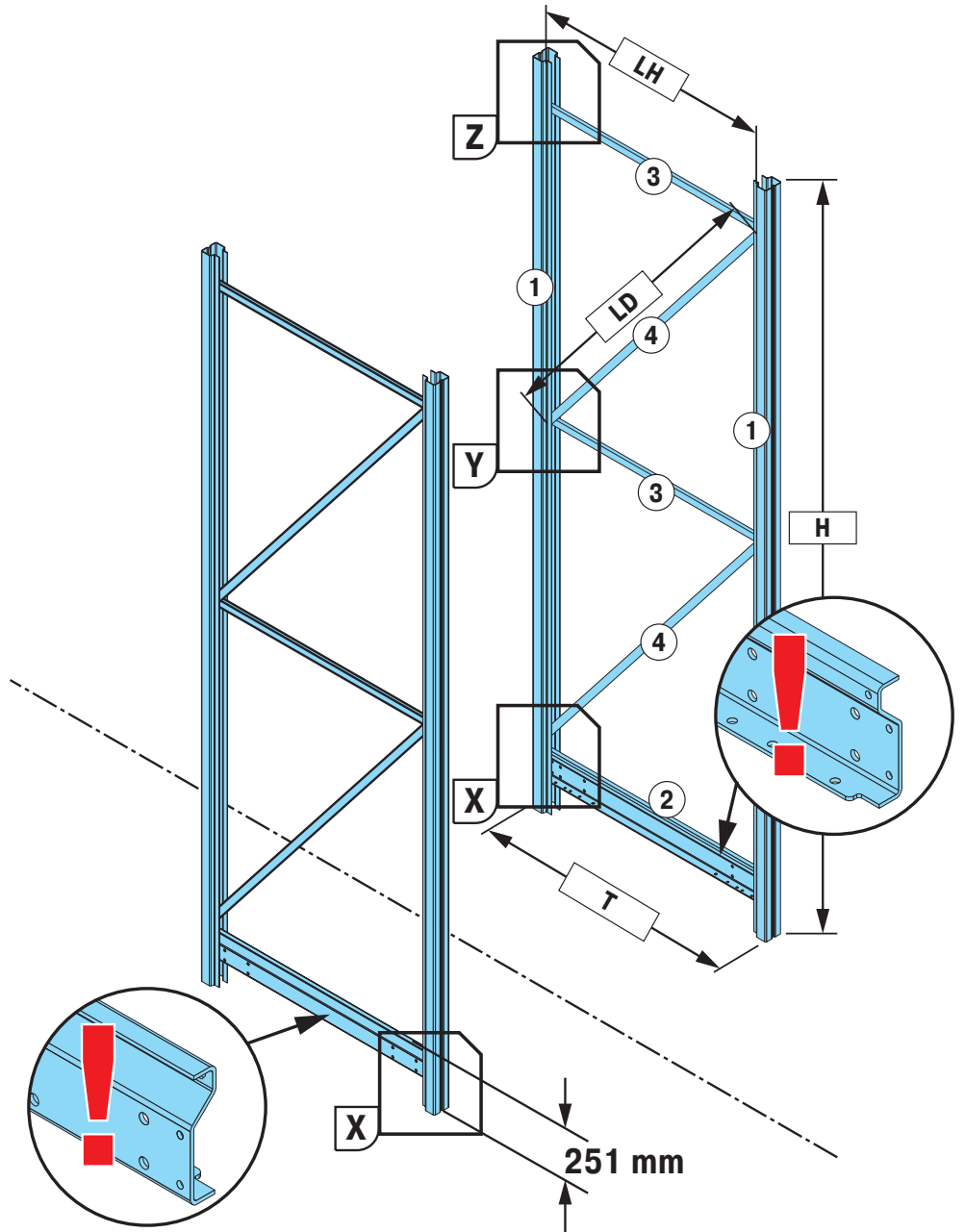


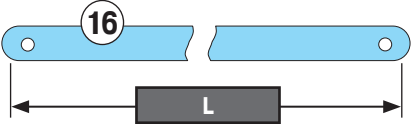
Bauteile spaltfrei montieren. ^(DE)
 Nicht zu fest anziehen, sonst Beschädigungsgefahr! ^(GB)
 Ensure gap-free fitting of all components. ^(GB)
 Do not overtighten bolts as this may cause damage! ^(FR)
 Monter tous les composants sans laisser une fente. Veillez à ne pas trop serrer les boulons pour ne pas risquer des dommages. ^(BE)
 Plaats alle componenten zonder een tussenuimte. ^(ES)
 Maar wees voorzichtig om bouten niet te strak vast te zetten om het risico op schade te voorkomen. ^(ES)
 Asegúrese que todos los componentes estén bien ajustados. ^(IT)
 No sobre apretar los tornillos ya que pueden causar daños. ^(IT)
 Tutti I component devono essere montati senza lasciare luce tra le parti. ^(DK)
 Non serrare eccessivamente i bulloni, questo potrebbe danneggiare alcuni componenti. ^(DK)
 Undgå overspænding af bolte, for at få det bedst mulige produkt resultat. ^(HU)
 Az alkatrészeket résmentesen illeszse rögzítse egymáshoz. ^(HU)
 Ne húzza túl a csavarokat, mert deformációt okozhat. ^(PL)
 Upewnij się, że montowane elementy pasują do siebie. ^(PL)
 Aby uniknąć ryzyka uszkodzenia, nie należy przekraczać dopuszczalnego momentu dokręcania śrub. ^(CZ)
 Ujistěte se, že jste během montáže využili všechny dodané komponenty. ^(CZ)
 Neodstraňujte žádné šrouby, mohlo to vést k poškození regálu. ^(SK)
 Jednotlivé části zmontujte tak, aby ste zabránili vzniku medzier. ^(UA)
 Наслідне компоненти primerane utiahnite. ^(UA)
 Переконайтесь, що всі компоненти встановлені без зазорів. ^(UA)
 Не перетягуйте болти, так як це може привести до пошкодження. ^(RU)
 Все элементы устанавливаются без зазора. ^(RU)
 Болты не следует затягивать туго, иначе это может привести к повреждениям.



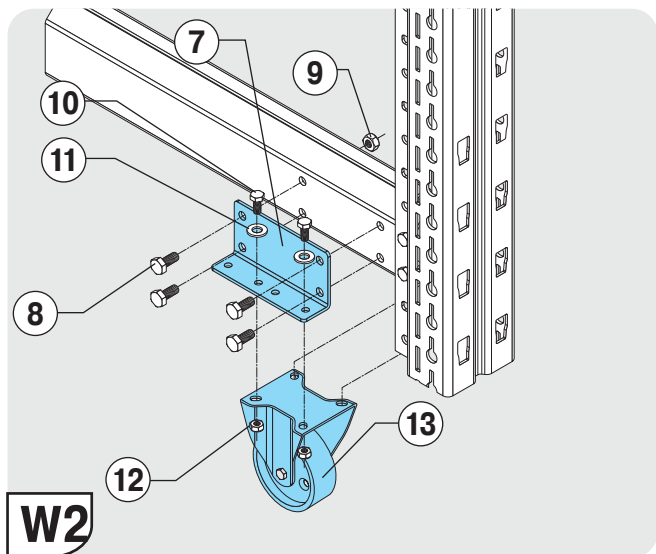
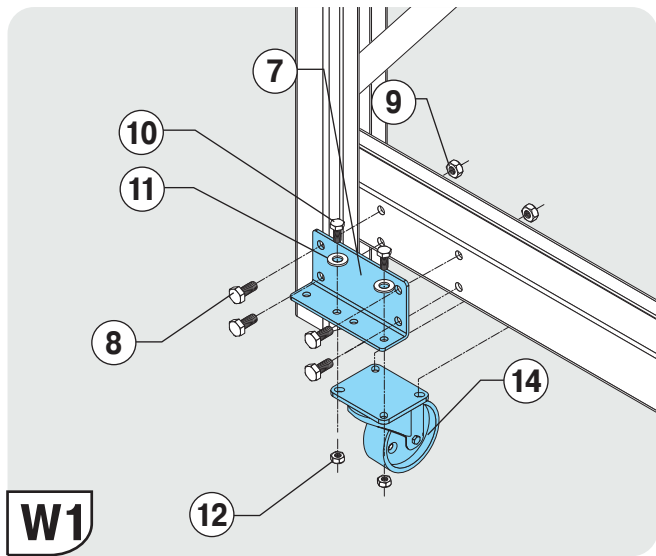
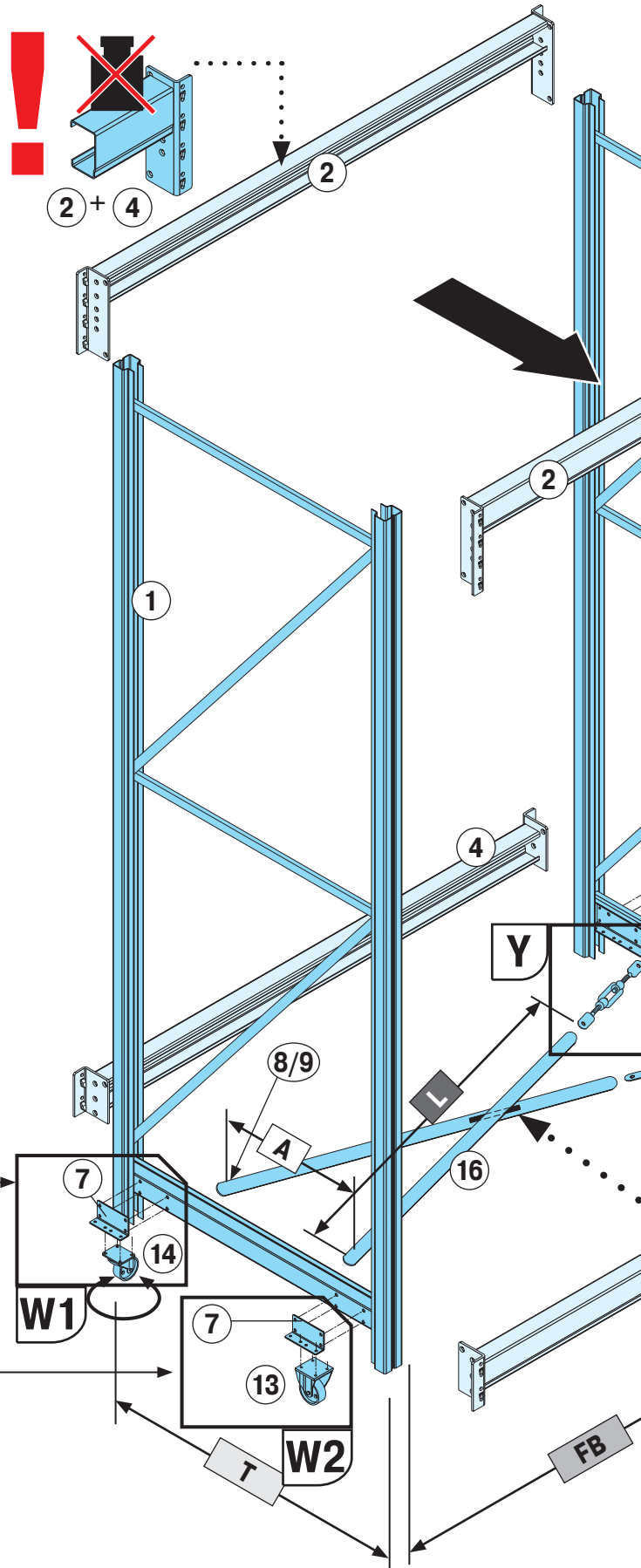
H = 2.500 mm	3	4
	2x	LH
T	LH	LD
800 mm	727 mm	1.289 mm
911 mm	838 mm	1.354 mm
1.100 mm	1.027 mm	1.477 mm
1.511 mm	1.438 mm	1.786 mm
1.711 mm	1.638 mm	1.950 mm
2.111 mm	2.038 mm	2.296 mm
H=2.000 mm	3	4
	2x	LD
T	LH	LD
800 mm	727 mm	1.289 mm
911 mm	838 mm	1.354 mm

1		2x
2		1x
3		2x
4		2x
5	 M6 x 40 mm (DIN EN ISO 4014-8.8)	
6	 M6 (DIN EN ISO 7042)	
7		6x
8	 ø14 x 1,5 x 14,5mm	

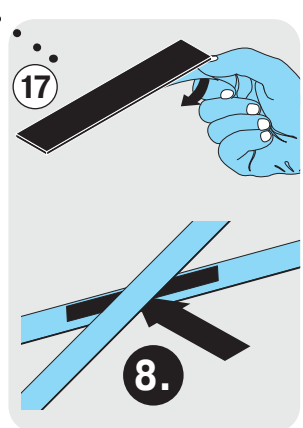
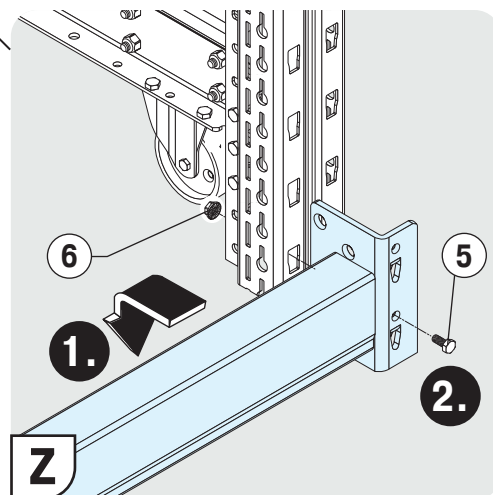
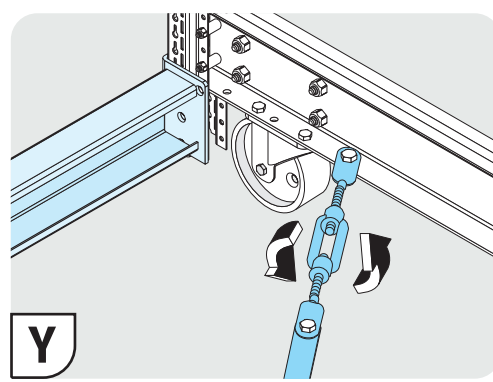
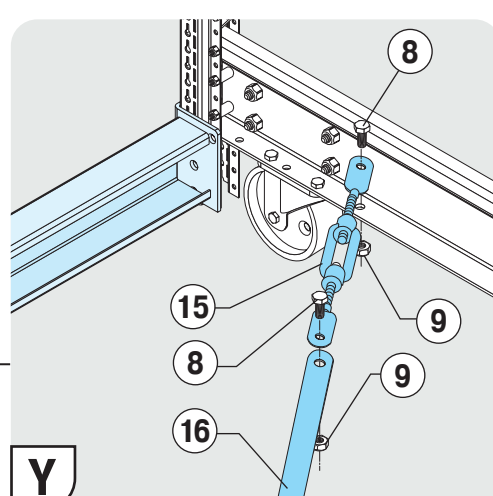
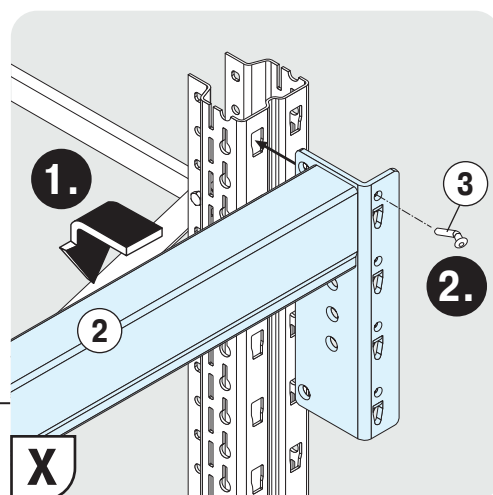
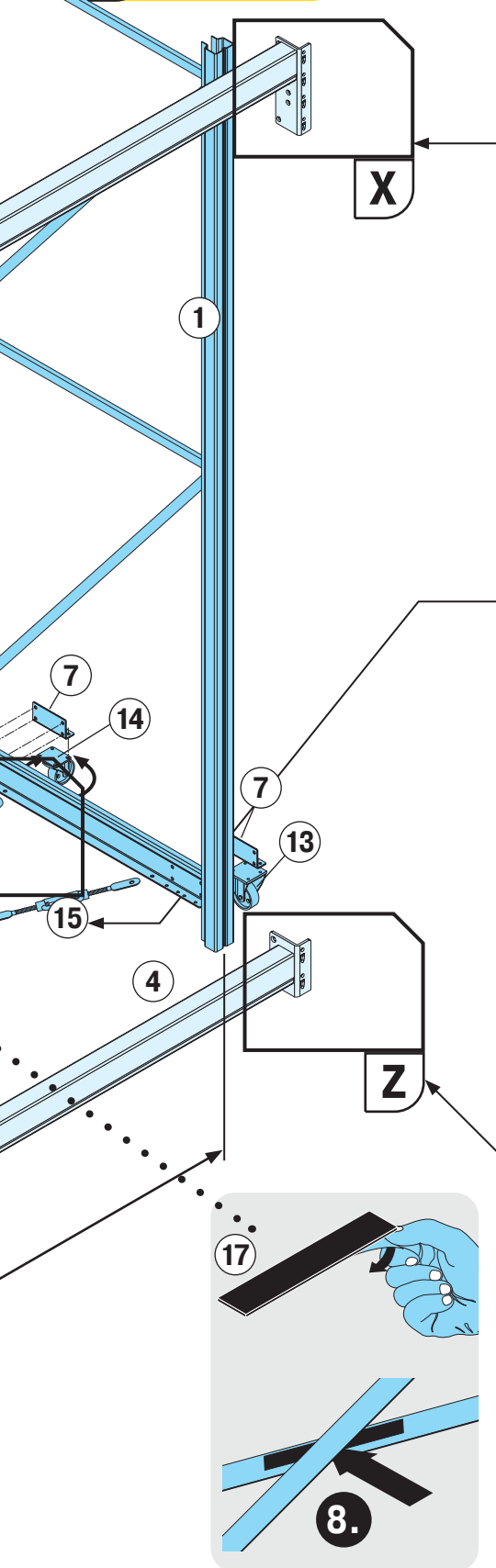




T (mm) ▶	911	1200	1511	1711	2000	2111
FB ▼	L = mm					
872 mm	667	807	1001	1151	-	1481
1076 mm	860	-	1151	1287	-	1593
1280 mm	1057	1156	1313	1436	1638	1720
1484 mm	1256	-	1483	1596	-	1858
1688 mm	1455	-	1660	1763	-	2007
1892 mm	1656	-	1842	1936	-	2163
2096 mm	1857	-	2027	2114	-	2325
2504 mm	2261	-	2406	2481	-	2666
2708 mm	2463	-	2598	2668	-	2842



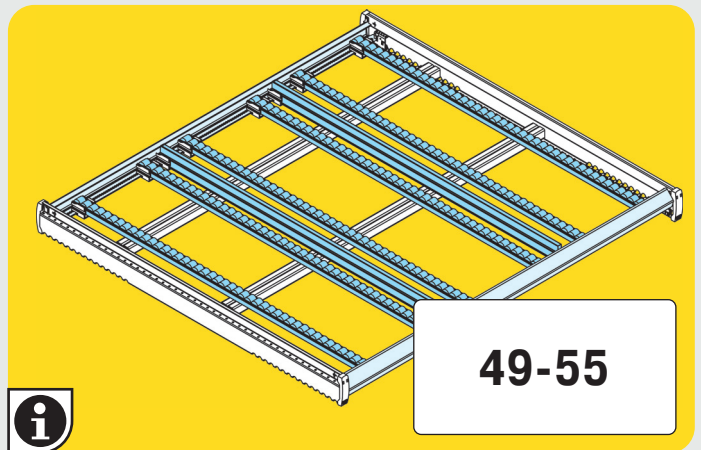
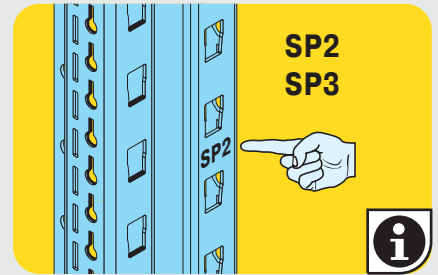
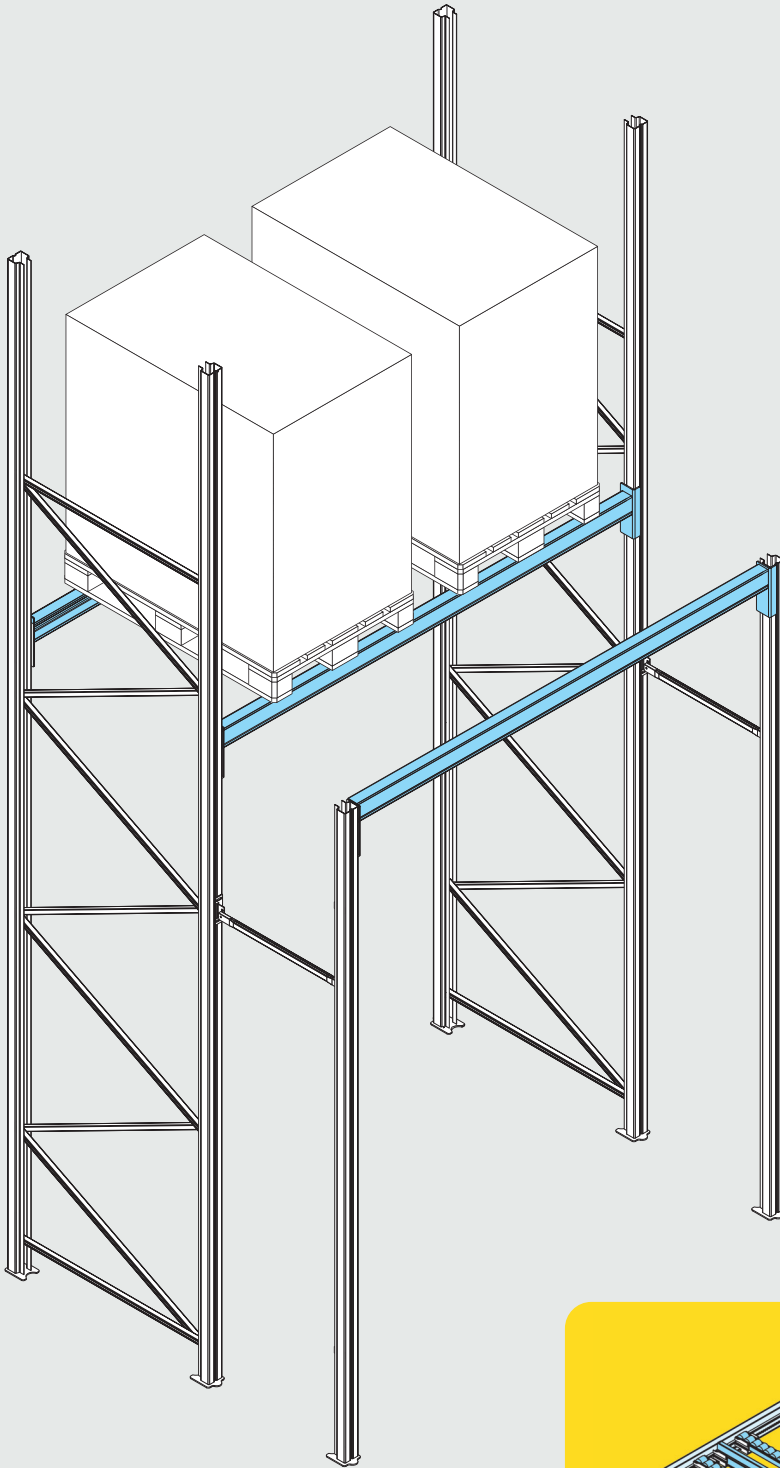
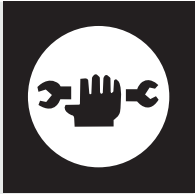
Flex (SF4) verfahrbar Upright Flex (SF4), for mobile units

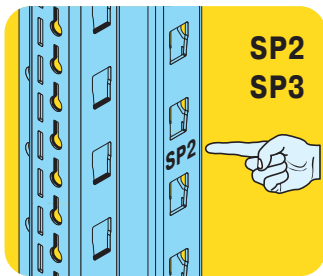
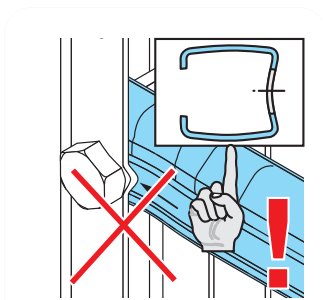
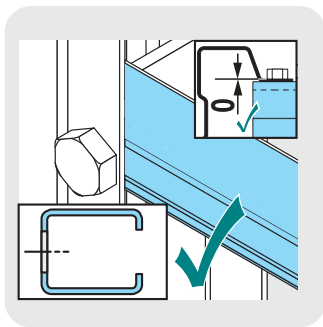



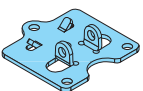
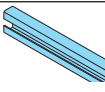
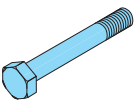

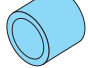
1		2x
2		2x
3	 Ø 6,0 x 30 mm	4x
4		2x
5	 M6 x 16 mm (DIN EN ISO 4017)	4x
6	 M6 (W 196)	4x
7	 80 x 44 x 155 mm	4x
8	 M10 x 25 mm (DIN EN ISO 4017)	22x
9	 M10 (DIN EN ISO 7042)	22x
10	 M8 x 20mm (DIN EN ISO 4017)	16x
11	 Ø 8,4 mm (DIN EN ISO 7089)	16x
12	 M8 (DIN EN ISO 7042)	16x
13		2x
14		2x
15	 M12	2x
16	 35 x 3 mm	2x
17	 100 x 10 x 3 mm	1x

CARTON LIVE STORAGE SYSTEM SDS

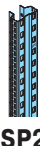
PRO

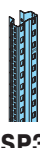


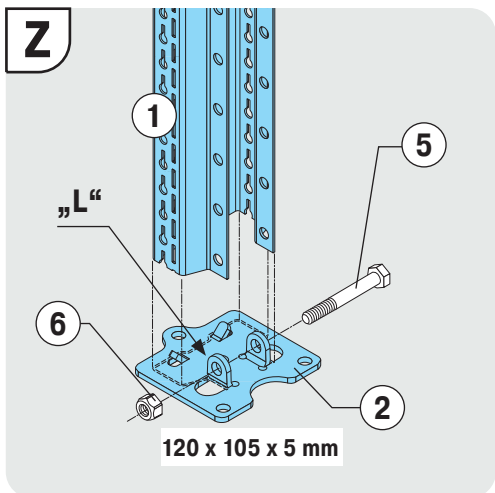
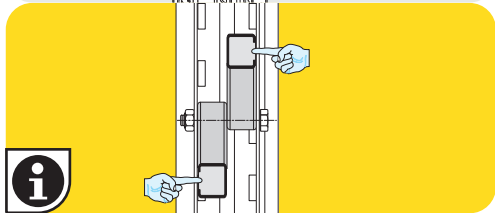
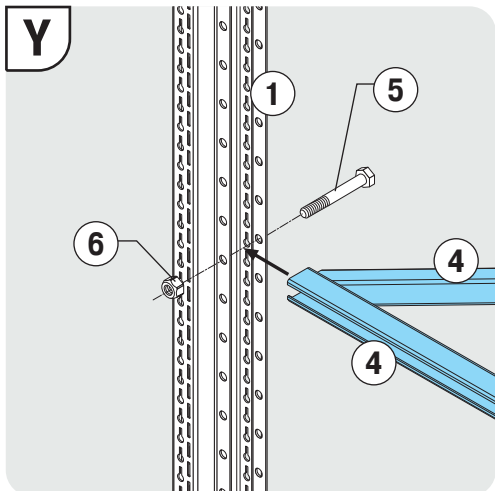
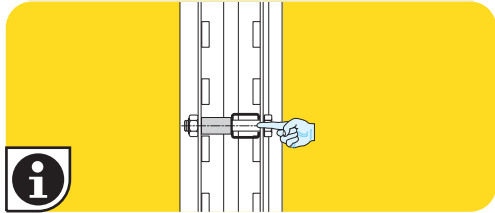
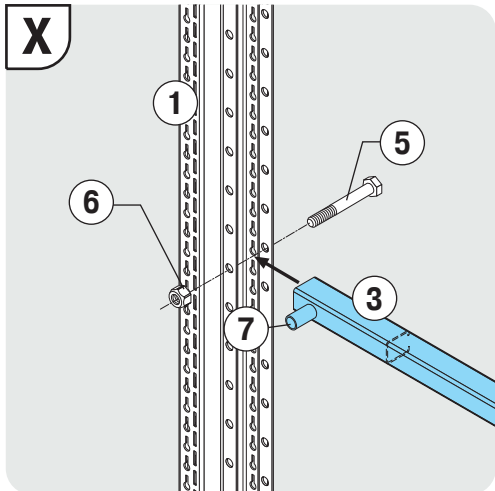


1		2x
2	 120 x 105 x 5 mm	2x
3		
4	25 x 21 mm	
5	 M10 x 65 mm (DIN EN ISO 4014)	
6	 M10 (DIN EN ISO 7042)	
7	 ø14 x 1,5 x 25 mm	2x

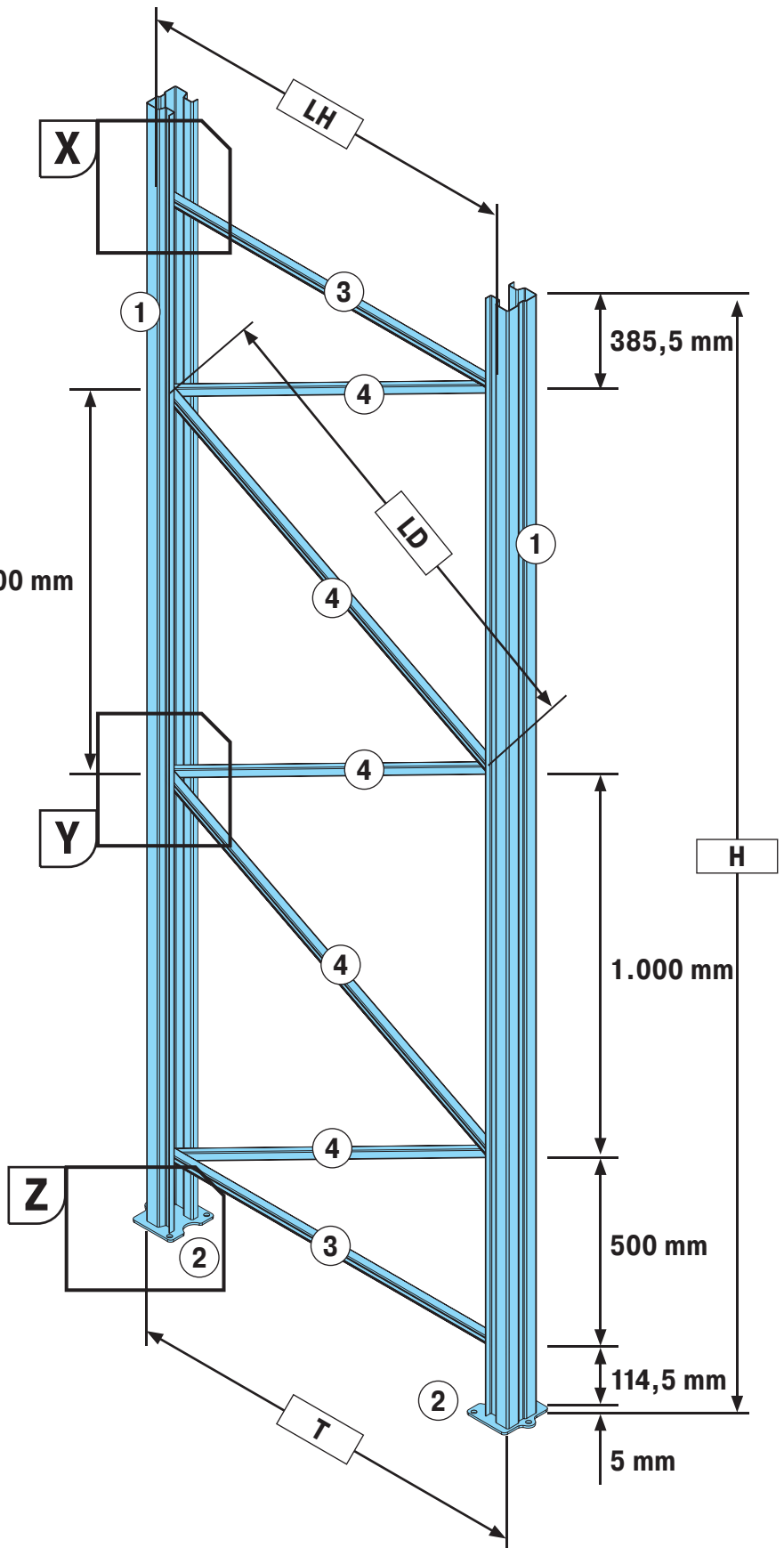
Bauteile spaltfrei montieren. ^(DE)
 Nicht zu fest anziehen, sonst Beschädigungsgefahr! ^(GB)
 Ensure gap-free fitting of all components. ^(GB)
 Do not overtighten bolts as this may cause damage! ^(FR)
 Monter tous les composants sans laisser une fente. Veillez à ne pas trop serrer les boulons pour ne pas risquer des dommages. ^(BE)
 Plaats alle componenten zonder een tussenuimte. ^(ES)
 Maar wees voorzichtig om bouten niet te strak vast te zetten om het risico op schade te voorkomen. ^(IT)
 Asegúrese que todos los componentes estén bien ajustados. ^(IT)
 No sobre apretar los tornillos ya que pueden causar daños. ^(DK)
 Tutti i componenti devono essere montati senza lasciare luce tra le parti. ^(DK)
 Non serrare eccessivamente i bulloni, questo potrebbe danneggiare alcuni componenti. ^(HU)
 Undgå overspænding af bolte, for at få det bedst mulige produkt resultat. ^(HU)
 Az alkatrészeket résmentesen illeszse rögzítse egymáshoz. ^(PL)
 Ne húzza túl a csavarokat, mert deformációt okozhat. ^(PL)
 Upevníj się, że montowane elementy pasują do siebie. ^(CZ)
 Aby uniknąć ryzyka uszkodzenia, nie należy przekraczać dopuszczalnego momentu dokręcania śrub. ^(SK)
 Ujistěte se, že jste během montáže využili všechny dodané komponenty. ^(UA)
 Neodstraňujte žádné šrouby, mohlo to vést k poškození regálu. ^(UA)
 Jednotlivé části zmontujte tak, aby ste zabránili vzniku medzier. ^(RU)
 Наслідне компоненти primerane utiahnite. ^(RU)
 Переконайтесь, що всі компоненти встановлені без зазорів. ^(RU)
 Не перетягуйте болти, так як це може привести до пошкодження. ^(RU)
 Все элементы устанавливаются без зазора. ^(RU)
 Болты не следует затягивать туго, иначе это может привести к повреждениям.

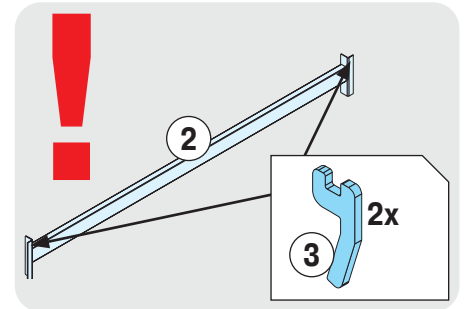
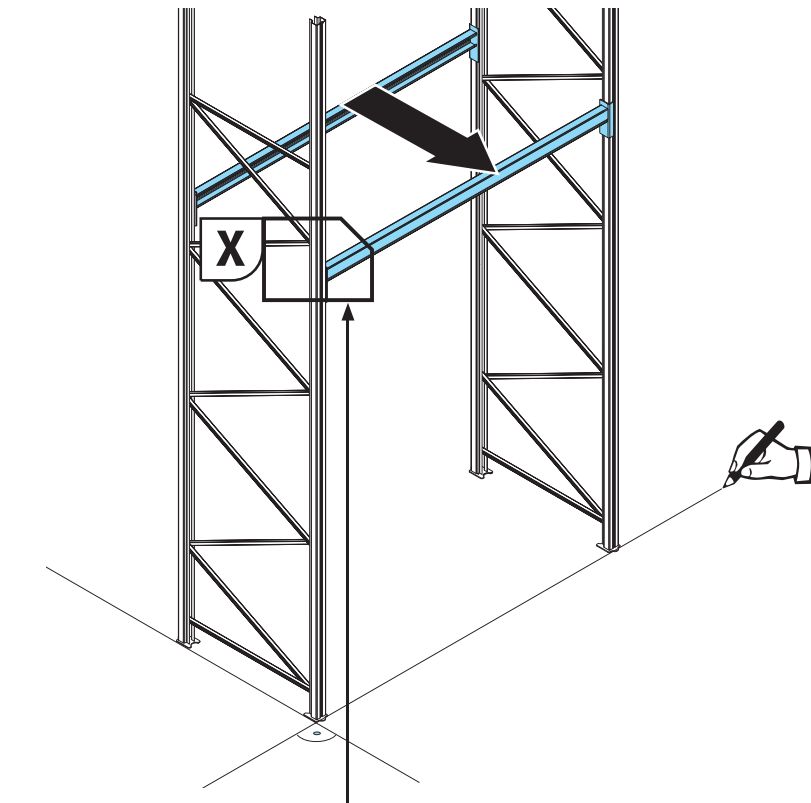
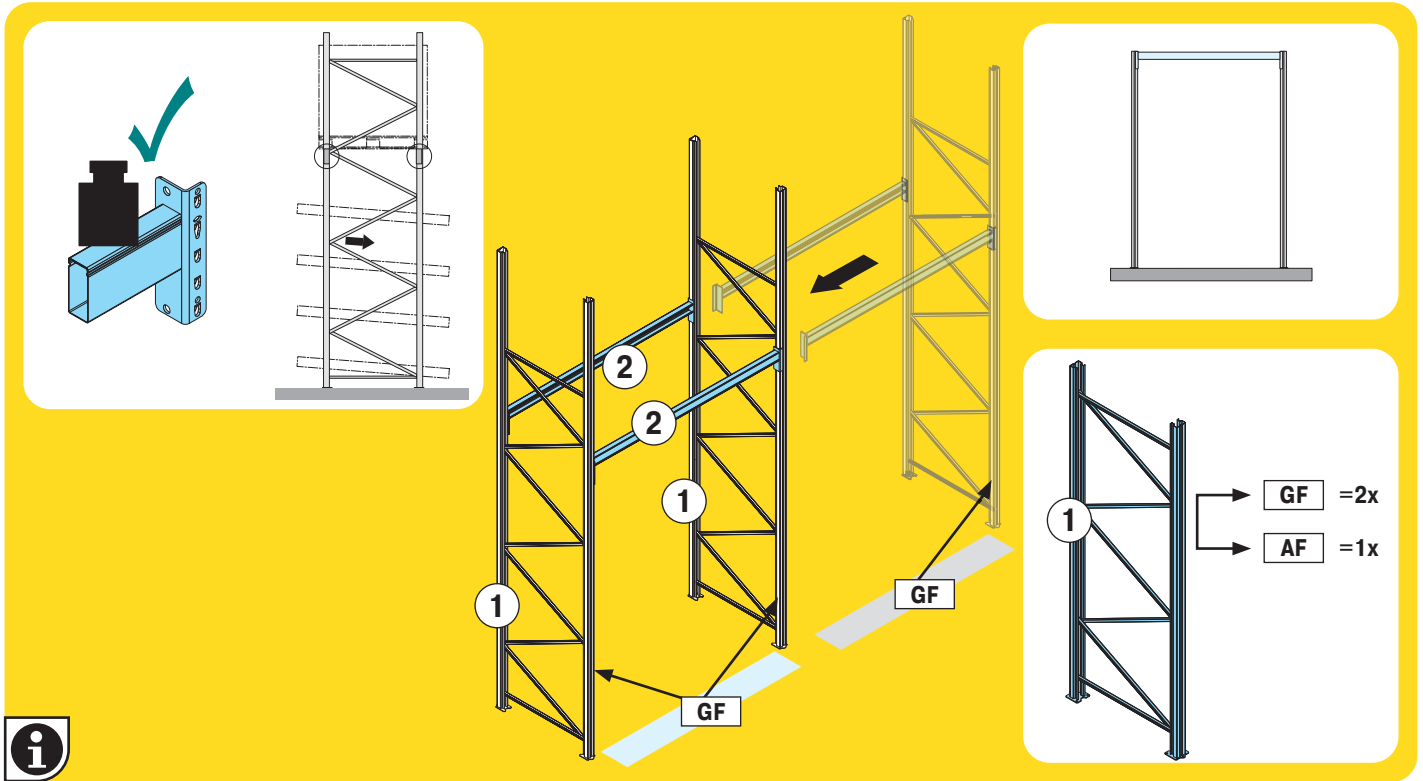
	H	T	3		4	
			LH	LH	LD	LD
 SP2	2.505 mm	800 mm	730 mm	2x	892 mm	4x
		911 mm	841 mm		984 mm	
		1.100 mm	1.030 mm		1.149 mm	
		1.511 mm	1.441 mm		1.528 mm	
		1.711 mm	1.641 mm		1.717 mm	
	3.005 mm	800 mm	730 mm	2x	892 mm	5x
		911 mm	841 mm		984 mm	
		1.100 mm	1.030 mm		1.149 mm	
	3.505 mm	800 mm	730 mm	2x	892 mm	6x
		1.100 mm	1.030 mm		1.149 mm	
4.005 mm	800 mm	730 mm	2x	892 mm	7x	
	1.100 mm	1.030 mm		1.149 mm		

	H	T	3		4	
			LH	LH	LD	LD
 SP3	2.505 mm	800 mm	730 mm	2x	892 mm	4x
		1.100 mm	1.030 mm		1.149 mm	
	3.005 mm	800 mm	730 mm	2x	892 mm	5x
		1.100 mm	1.030 mm		1.149 mm	
	3.505 mm	800 mm	730 mm	2x	892 mm	6x
		1.100 mm	1.030 mm		1.149 mm	
	4.005 mm	800 mm	730 mm	2x	892 mm	7x
		1.100 mm	1.030 mm		1.149 mm	

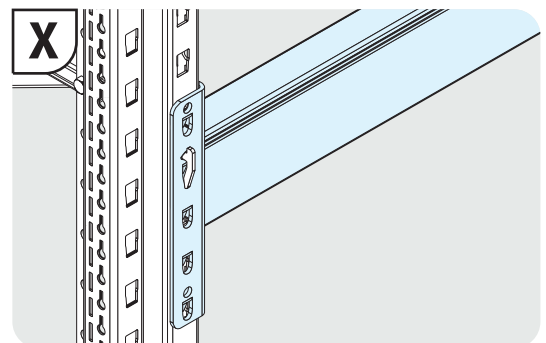
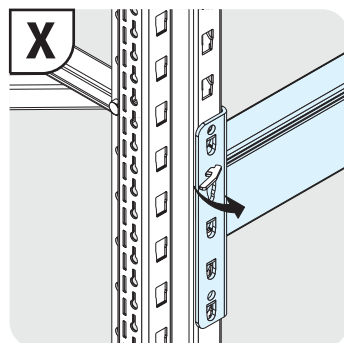
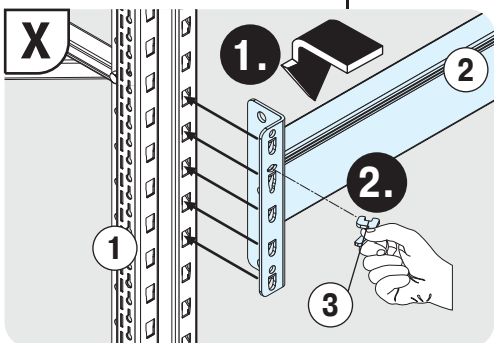


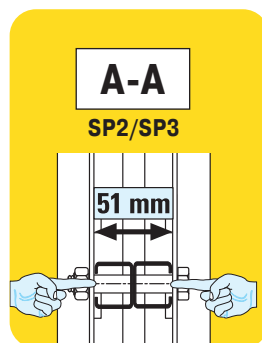
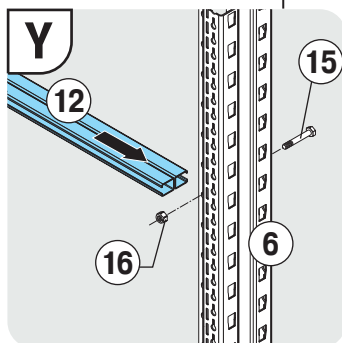
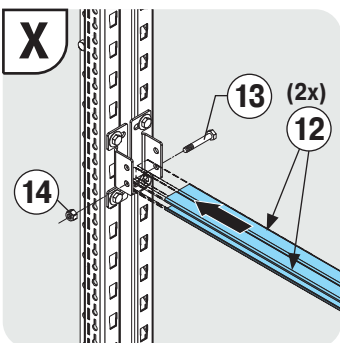
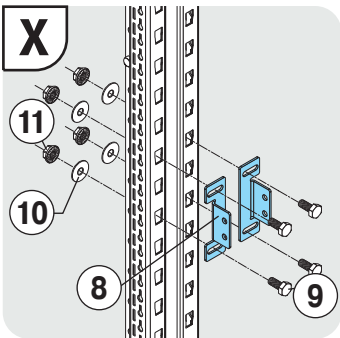
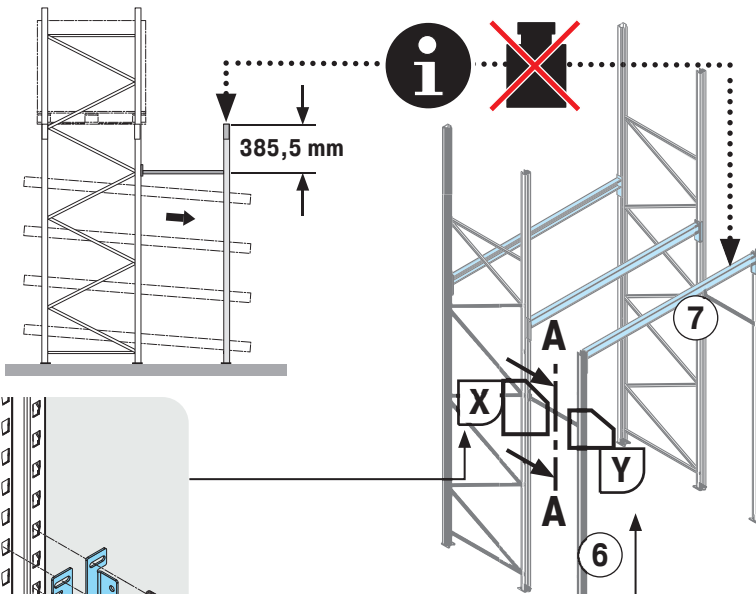
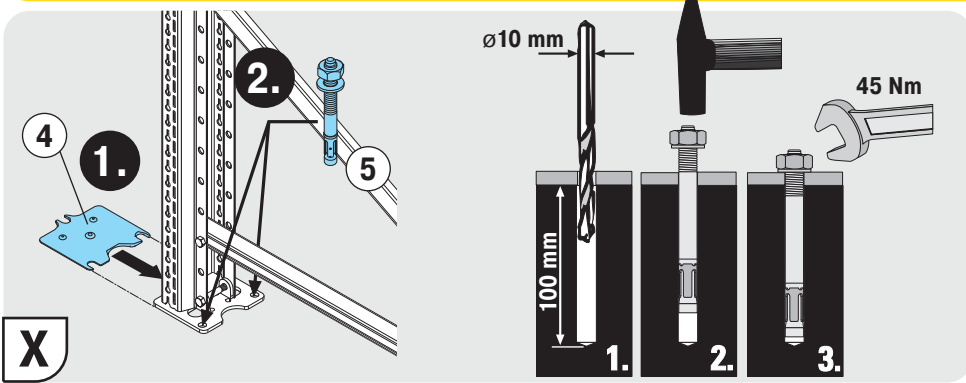
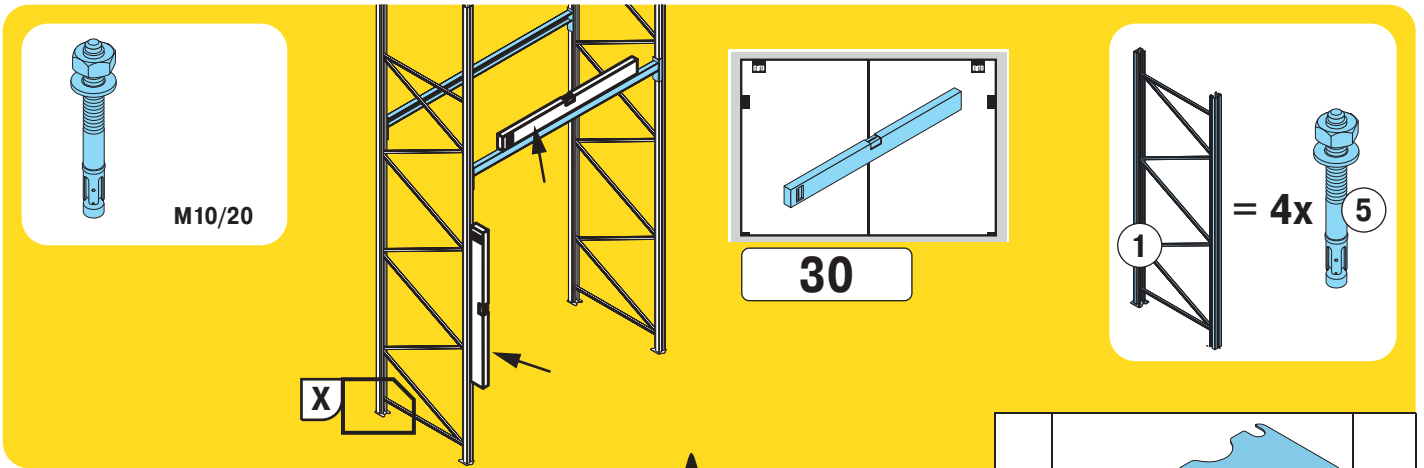
1.000 mm


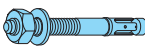



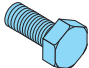



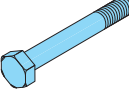

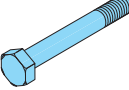





1		
2		2x
3		4x



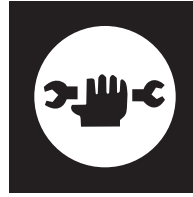


4	 1,0 / 4,0 mm	
5		
6	 SP2 / SP3	2x
7		1x
8		4x
9	 M8 x 20 mm (DIN EN ISO 7042)	8x
10	 ø8,4mm (DIN EN ISO 7093-1)	8x
11	 M8 (W196-8)	4x
12		4x
13	 M8 x 70 mm (DIN EN ISO 4017)	2x
14	 M8 (DIN EN ISO 7042)	2x
15	 M10 x 65 mm (DIN EN ISO 4014-8.8)	2x
16	 M10 (DIN EN ISO 7042)	2x

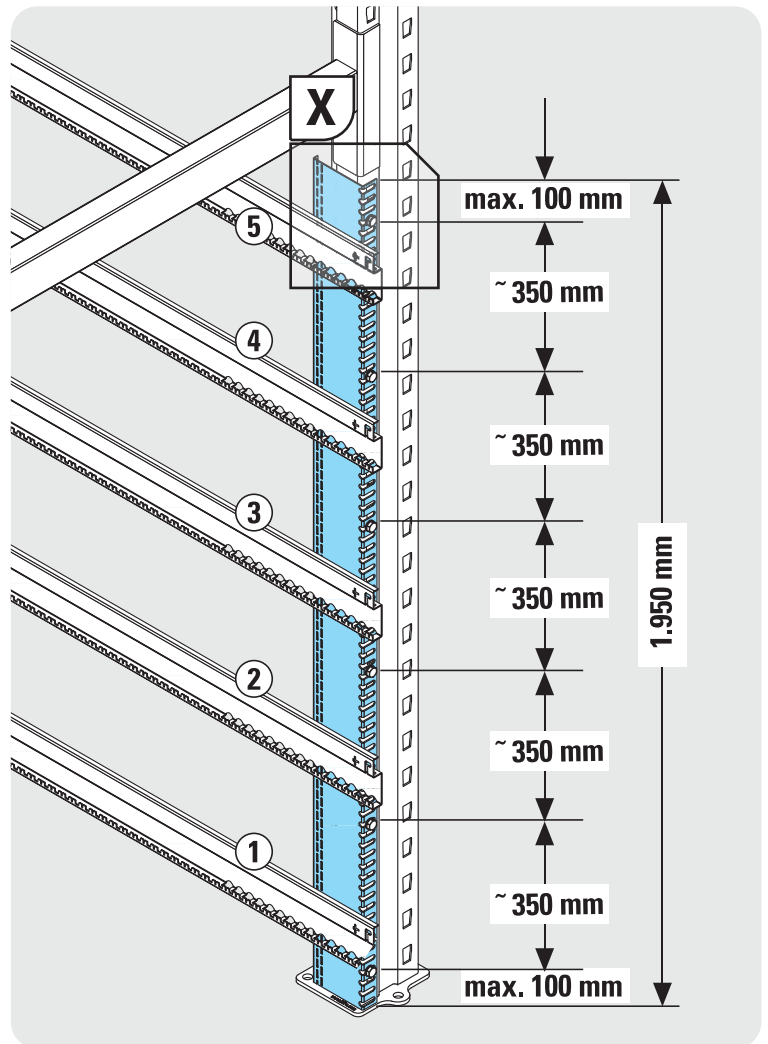
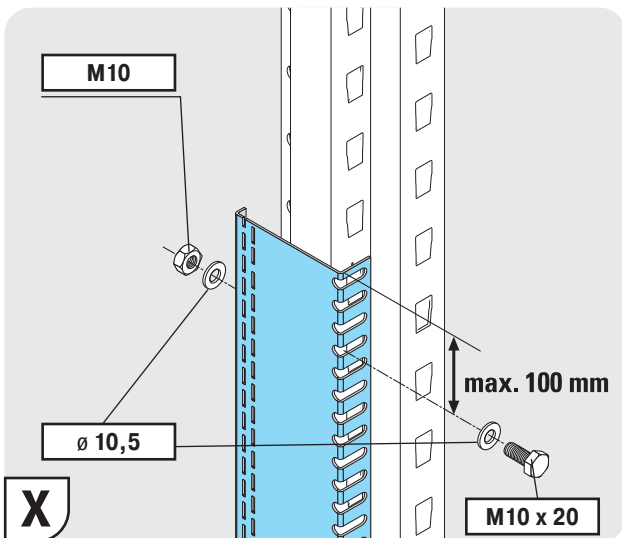
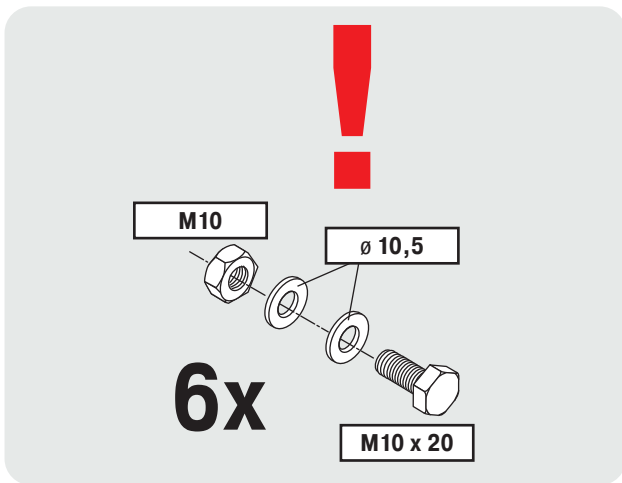
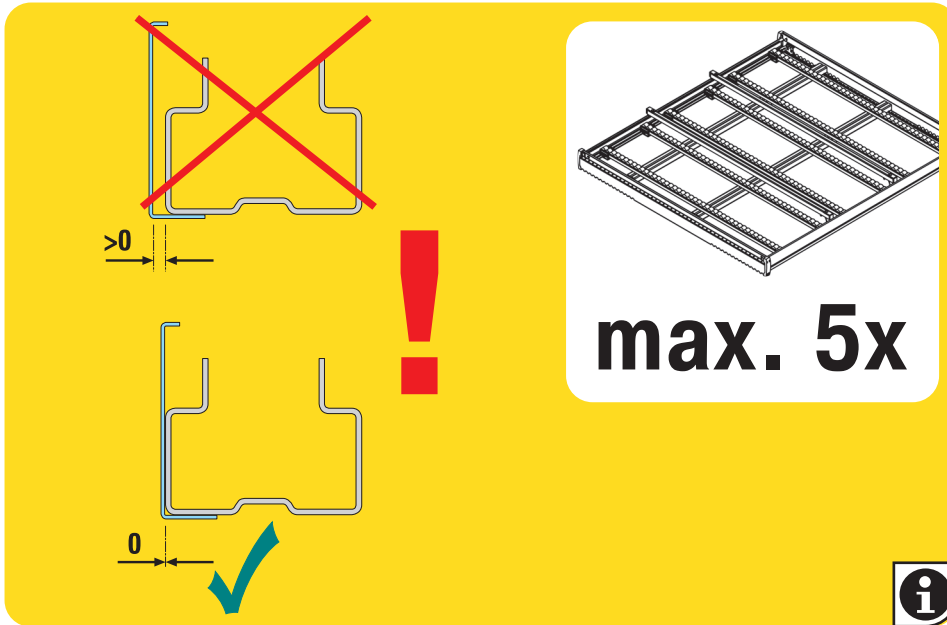


Stützenadapter

Upright adapter



- Stützenadapter (DE)
- Upright adapter (GB)
- Adaptateur pour montants (FR)
- Standeradapters (BE)
- Adaptador de puntal (ES)
- Adattatore per montante (IT)
- Stolpeadapter (DK)
- Adapter lemez (HU)
- Adapter (PL)
- Stojinový adaptér (CZ)
- Adaptér (SK)
- Адаптер стійки (UA)
- Адаптер стойки (RU)

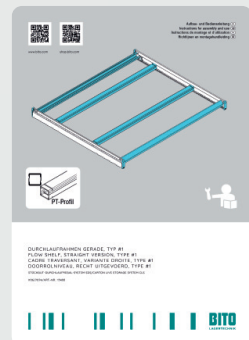
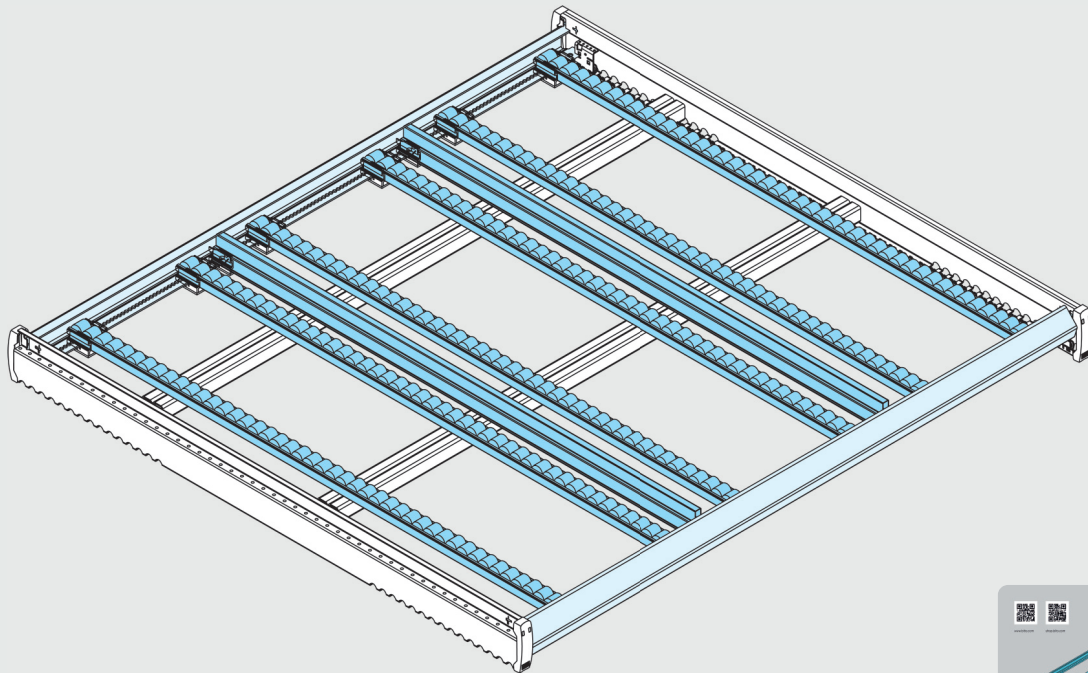


STÜCKGUT-DURCHLAUFREGAL-SYSTEM SDS



Durchlaufrahmen

Flow Shelf



CARTON LIVE STORAGE SYSTEM SDS

Bitte beigelegtes Montageblatt beachten! (DE)

Please follow the assembly instructions supplied with this delivery! (GB)

Veillez suivre les instructions de montage ci-jointes ! (FR)

Gelieve de montage-instructies te volgen! (BE)

¡Tenga en cuenta las instrucciones de montaje entregadas con el envío! (ES)

Seguire le istruzioni di montaggio fornite insieme alla merce consegnata! (IT)

Henvise til lukkede anlæg ark! (DK)

A szállítmányhoz csatolt szerelési utasítást kérjük az összeszerelésnél betartani ! (HU)

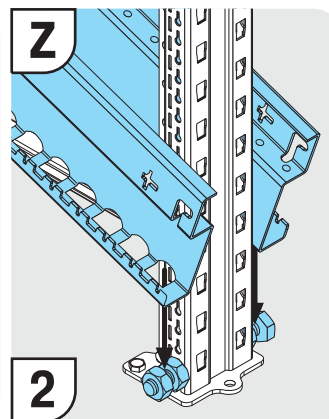
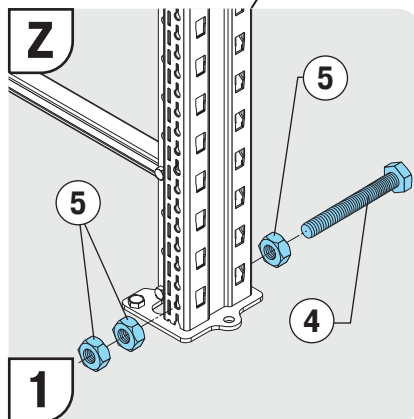
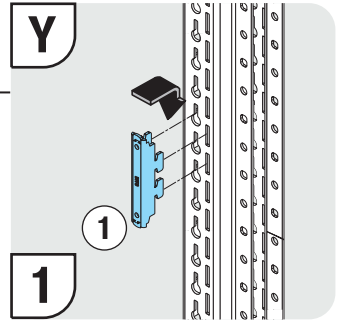
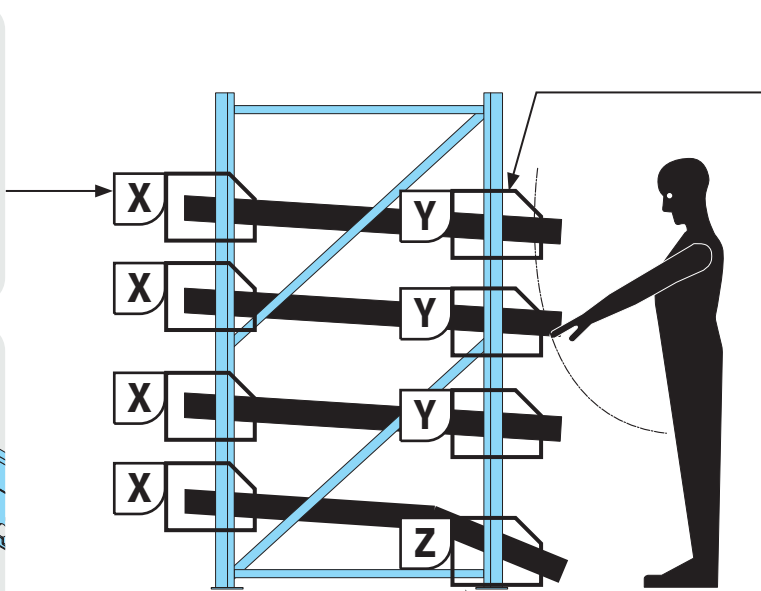
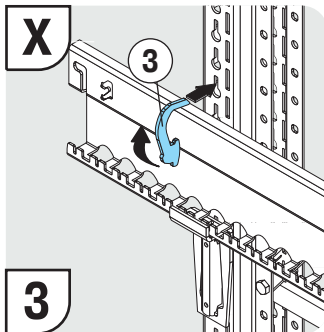
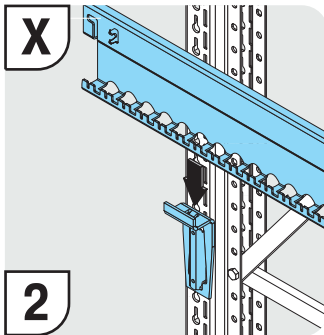
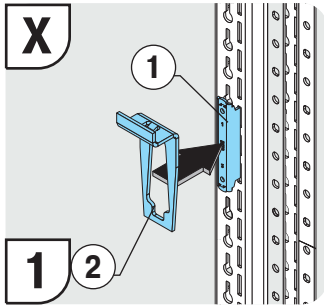
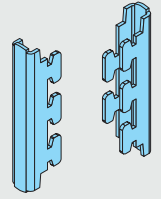
Odnoszą się do załączonej instrukcji montażu! (PL)

Naleznete v přiloženém instalačním návodu! (CZ)

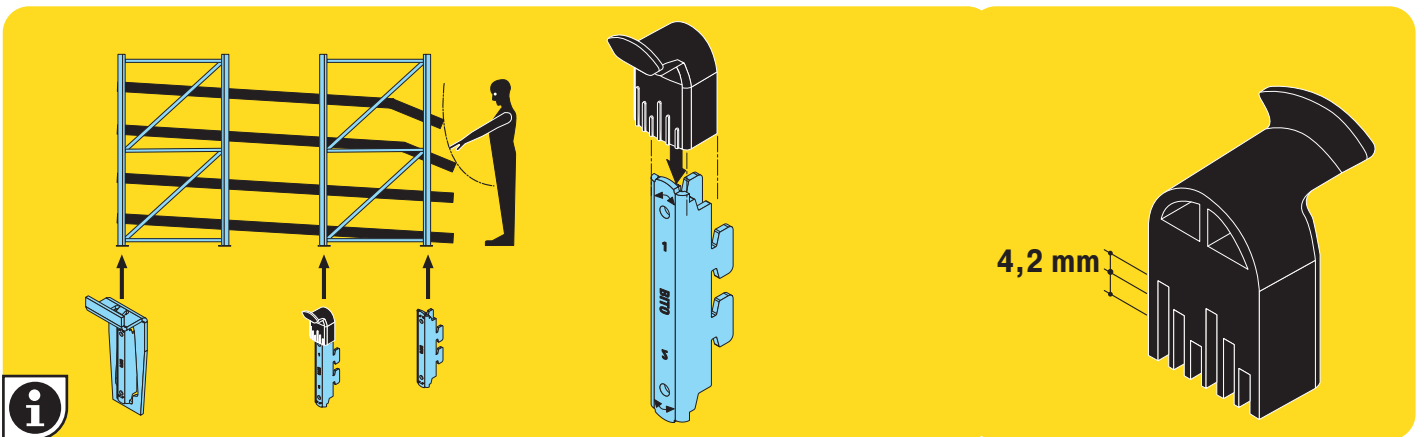
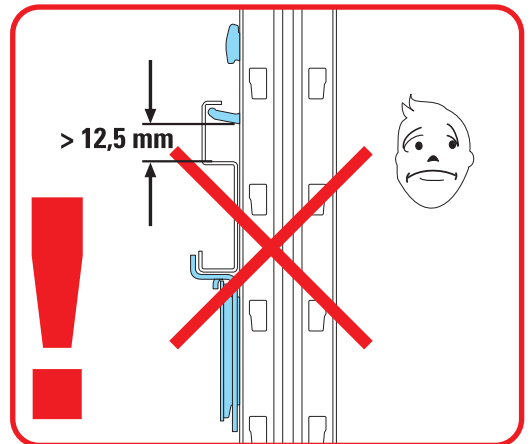
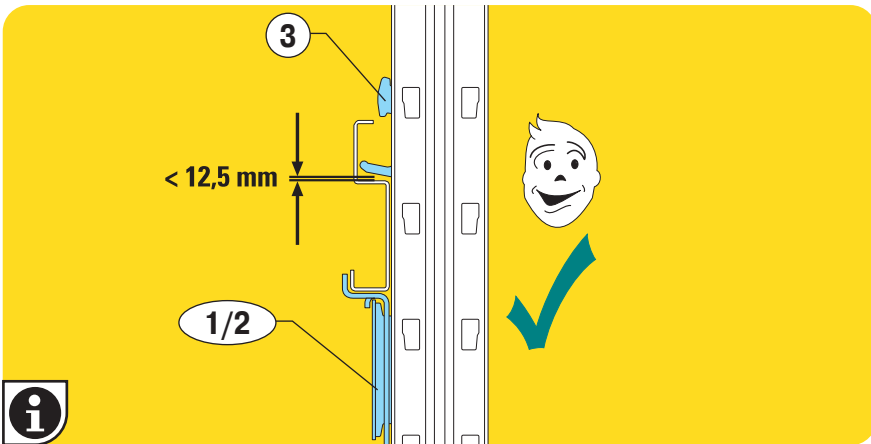
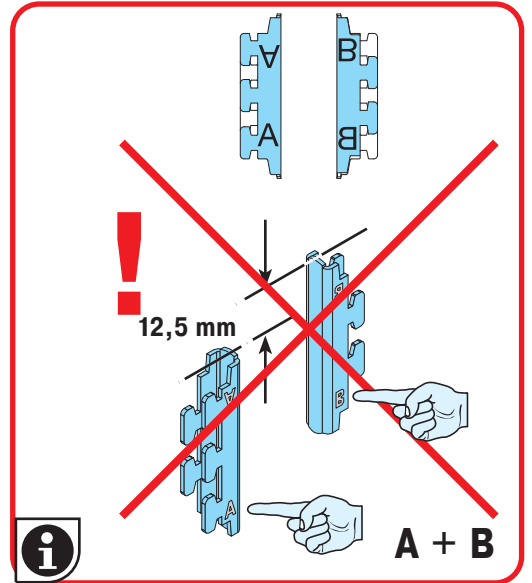
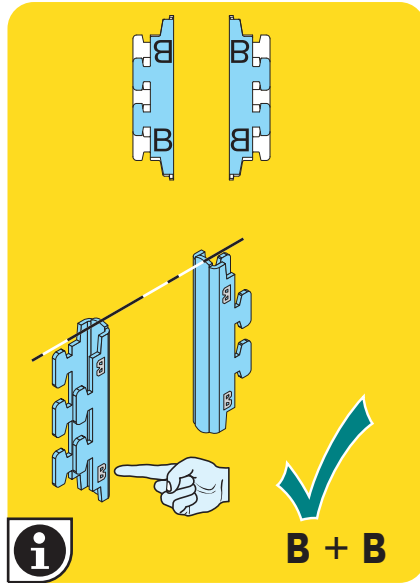
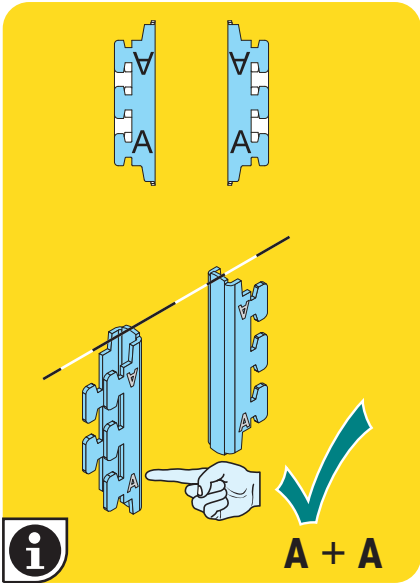
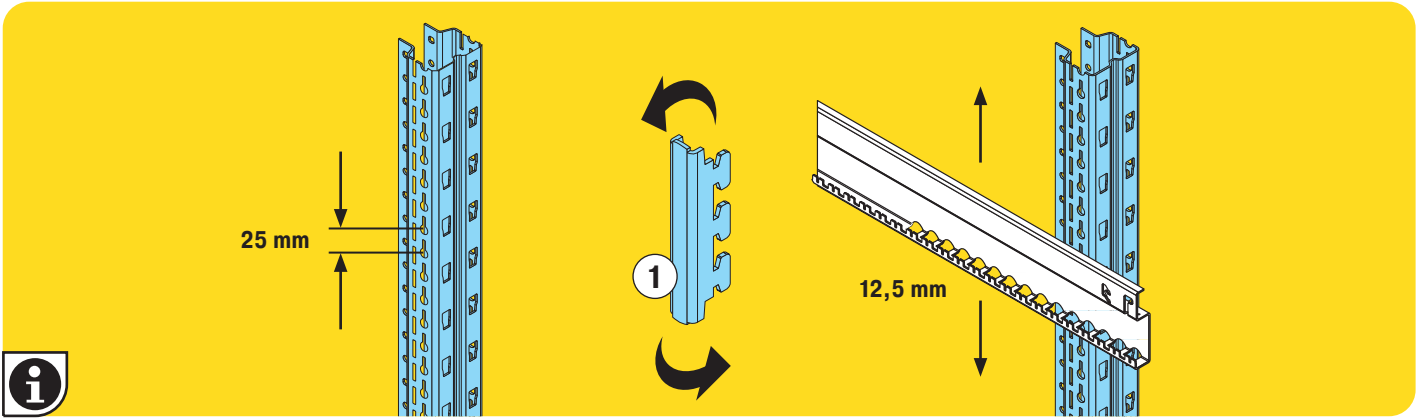
Pri montáži sa prosím riad'ťe priloženými pokynmi!зверніться до додається (SK)

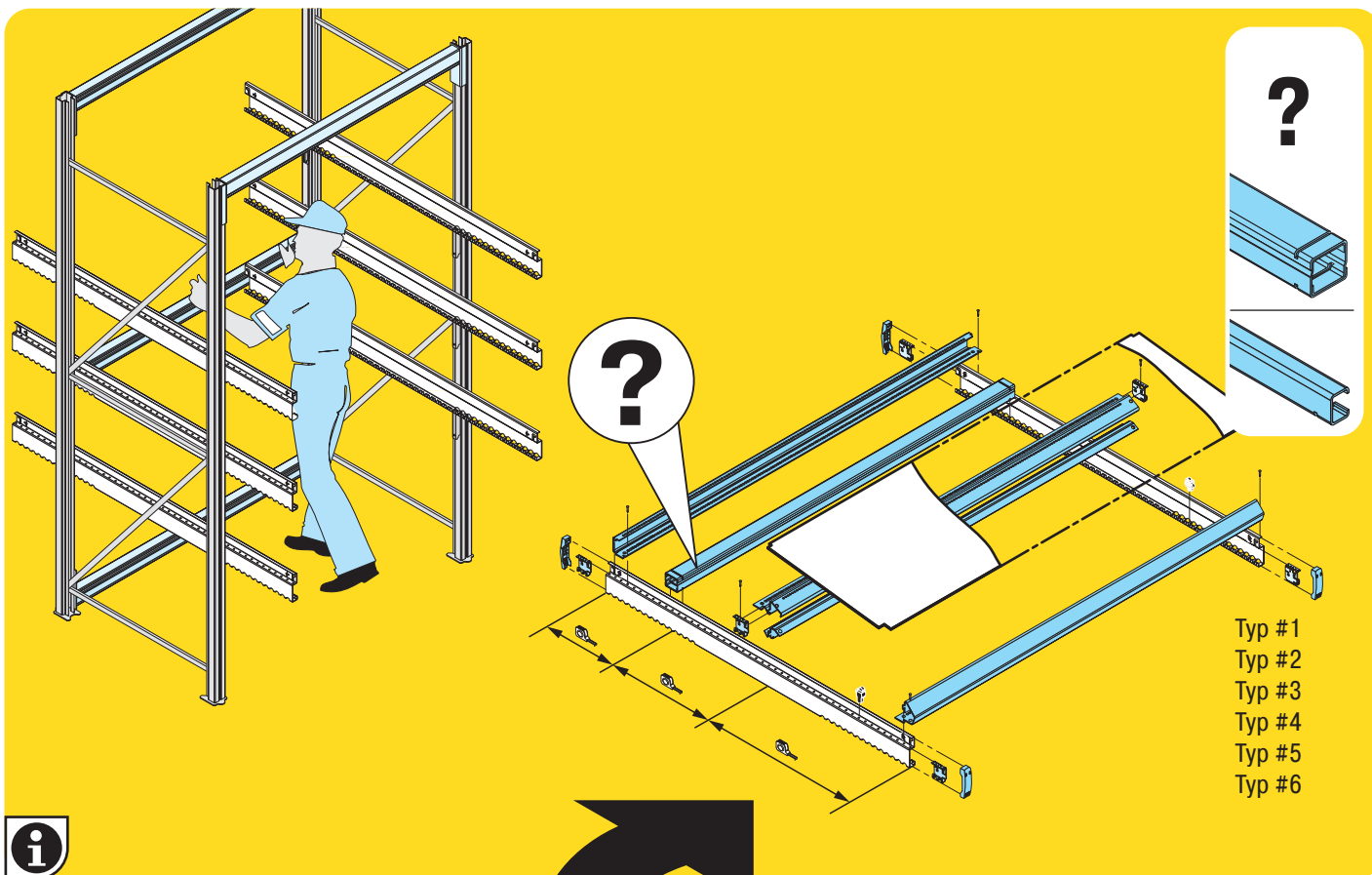
установки листа! (UA)

обПожалуйста руководствуйтесь приложенной инструкцией (RU)



1		4x
2		2x
3		2x
4	L= 80 mm (SF4) L= 110 mm (SP2) L= 120 mm (SP3) M8 x L mm (DIN EN ISO 4017)	2x
5	 M8 (DIN EN ISO 4032)	6x





- Typ #1
- Typ #2
- Typ #3
- Typ #4
- Typ #5
- Typ #6



Bitte beigelegtes Montageblatt beachten! (DE)

Please follow the assembly instructions supplied with this delivery! (GB)

Veuillez suivre les instructions de montage ci-jointes ! (FR)

Gelieve de montage-instructies te volgen! (BE)

¡Tenga en cuenta las instrucciones de montaje entregadas con el envío! (ES)

Seguire le istruzioni di montaggio fornite insieme alla merce consegnata! (IT)

Henvise til lukkede anlæg ark! (DK)

A szállítványhoz csatolt szerelési utasítást kérjük az összeszerelésnél betartani ! (HU)

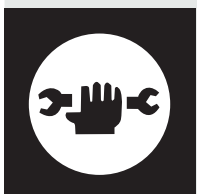
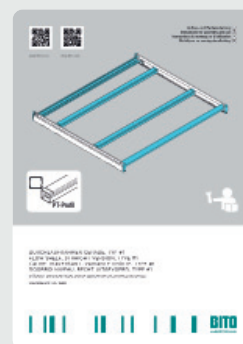
Odnoszą się do załączonej instrukcji montażu! (PL)

Naleznete v příloženém instalačním návodu! (CZ)

Pri montáži sa prosím riadte priloženými pokynmi! зверніться до додається (SK)

установки листа! (UA)

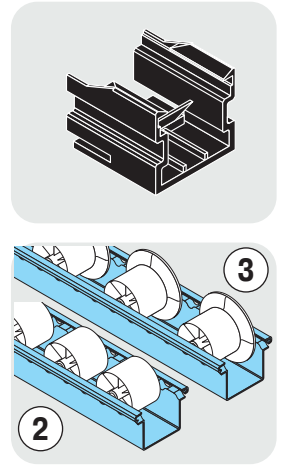
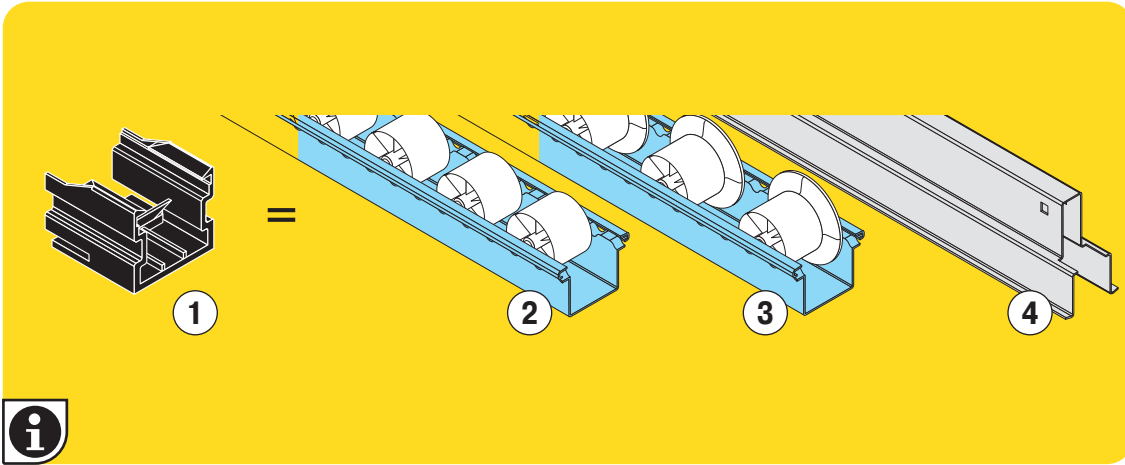
обПожалуйста руководствуйтесь приложенной инструкцией (RU)



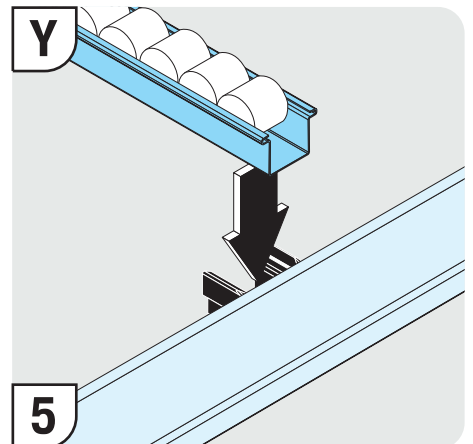
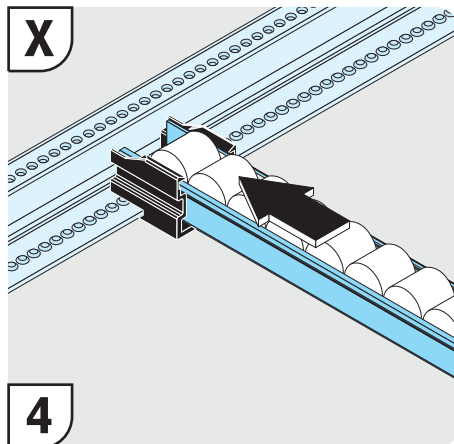
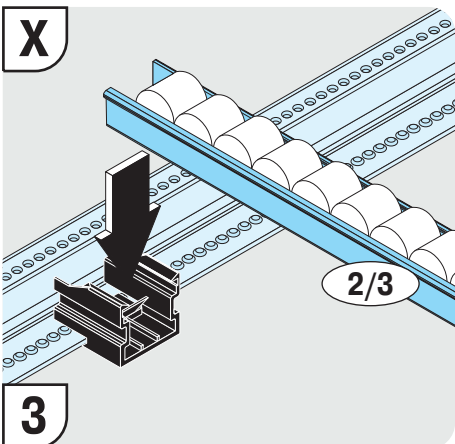
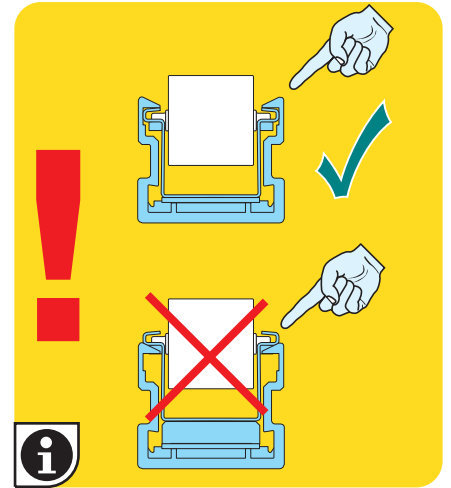
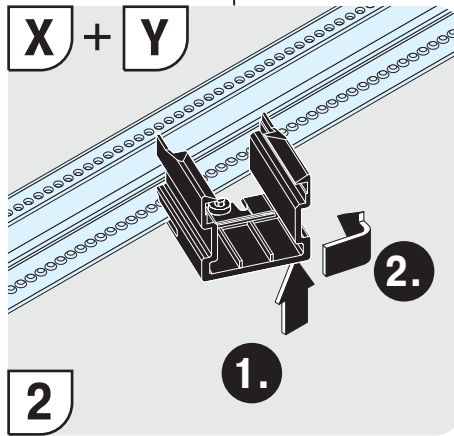
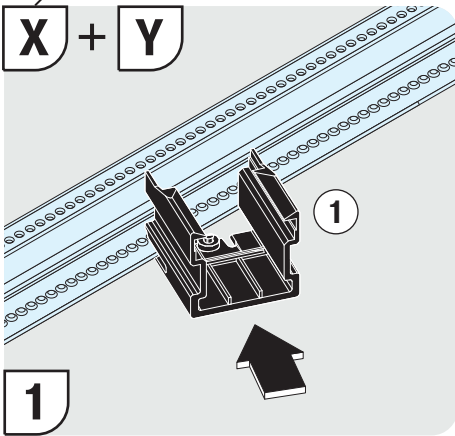
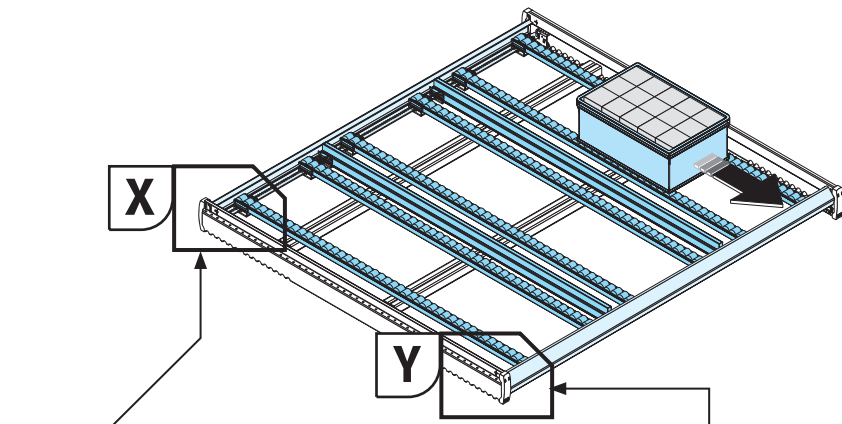


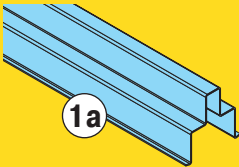
Durchlaufrahmen Flow Shelf

BITO

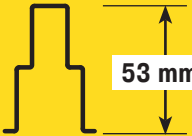


CARTON LIVE STORAGE SYSTEM SDS



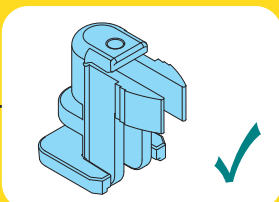


1a

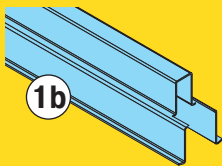


53 mm

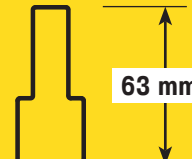
Niedrige Trennleiste	DE	✓	DA	✓
Low height lane divider	GB	✓	DA	✓
Rails de guidage, faible hauteur	FR	✓	DA	✓
Geleidingsprofiel, lage constructie	BE	✓	DA	✓
Divisor bajo	ES	✓	DA	✓
Divisorio a sezione bassa	IT	✓	DA	✓
Skilleliste, lav opbygning	DK	✓	DGA	✓
Alacsony elválasztó lécz	HU	✓	DGA	✓
Listwa rozdzielająca, niska zabudowa	PL	✓	D	✗
Oddělovací lišta, nízká konstrukce	CZ	✓	D	✗
Oddefovacia lišta, nízka konštrukcia	SK	✓	D	✗
Розділювальна планка, бажо дісеїно	UA	✓	D	✗
Делитель, низкий профиль	RU	✓	D	✗



✓

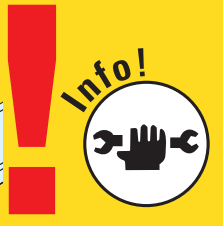
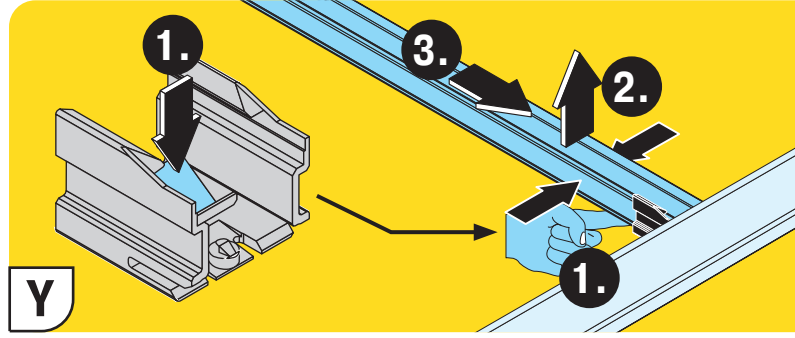
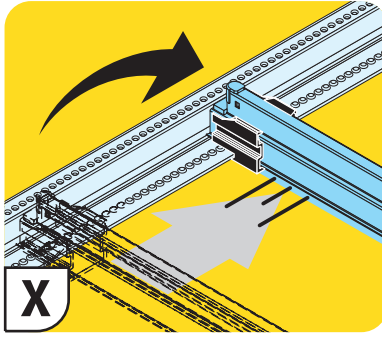
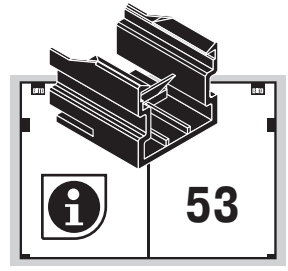
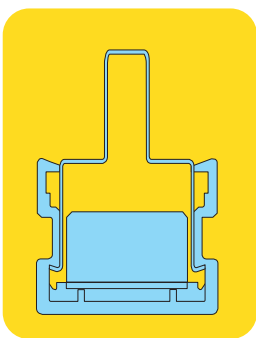
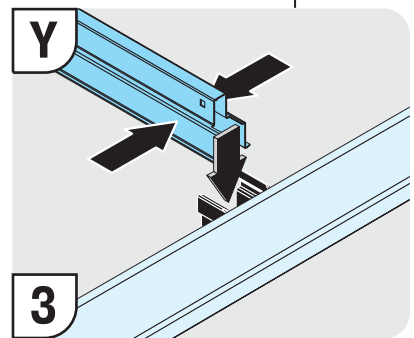
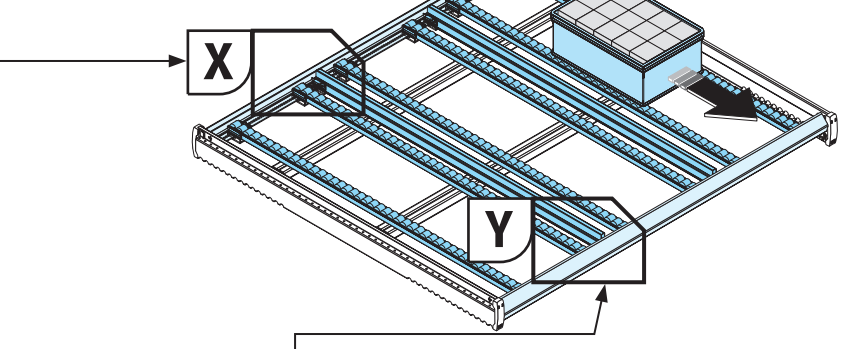
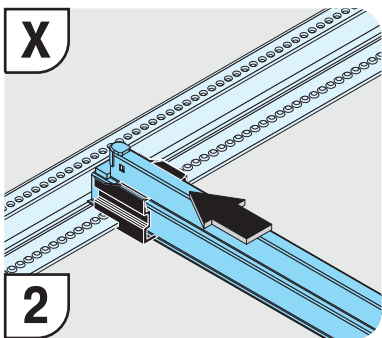
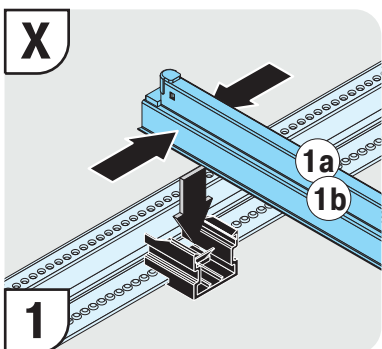


1b



63 mm

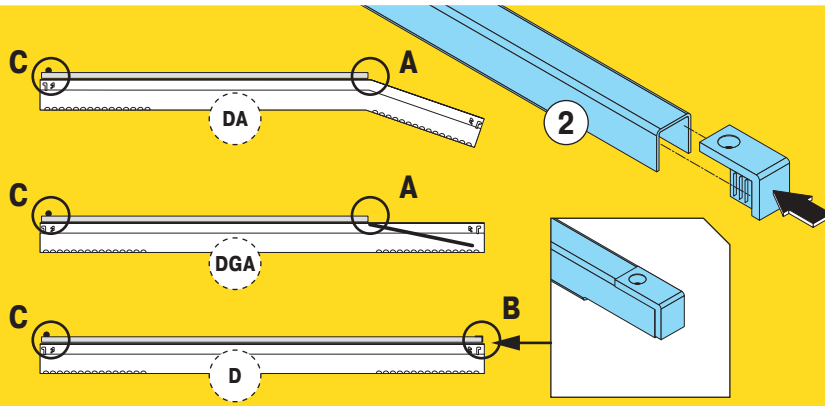
Hohe Trennleiste	DE	✓	DA	✓
Lane divider, high height version	GB	✓	DA	✓
Rails de guidage, hauteur élevée	FR	✓	DA	✓
Geleidingsprofiel, hoge constructie	BE	✓	DA	✓
Divisor alto	ES	✓	DA	✓
Divisorio a sezione alta	IT	✓	DA	✓
Skilleliste, høj	DK	✓	DGA	✓
Magas elválasztó lécz	HU	✓	DGA	✓
Listwa rozdzielająca, wysoki zabudowa	PL	✓	D	✓
Oddělovací lišta, vysoká konstrukce	CZ	✓	D	✓
Oddefovacia lišta, vysoká konštrukcia	SK	✓	D	✓
Розділювальна планка, висока версія	UA	✓	D	✓
Делитель, высокий профиль	RU	✓	D	✓





Durchlaufrahmen Flow Shelf

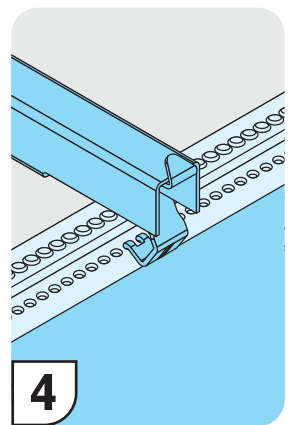
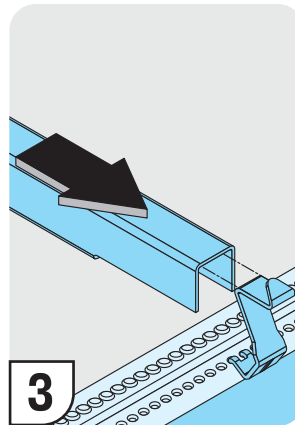
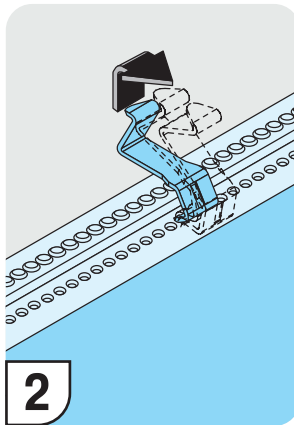
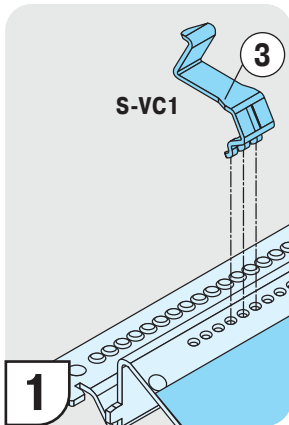
BITO



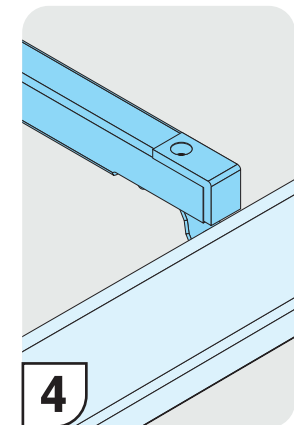
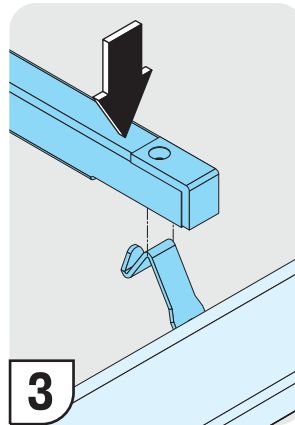
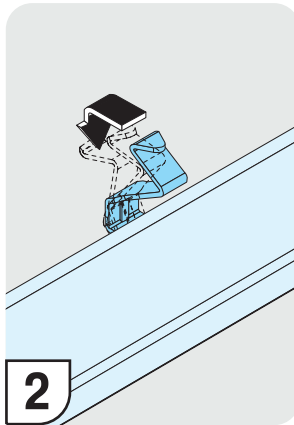
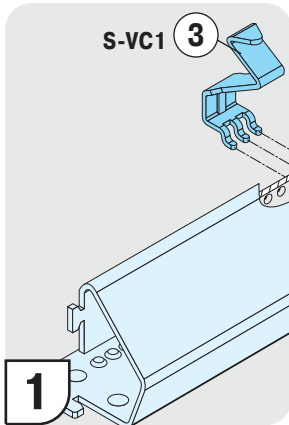
- Universal Trennleiste (DE)
- Universal lane divider (GB)
- Rails de guidage universel (FR)
- Universeel geleidingsprofiel (BE)
- Divisor universal (ES)
- Divisorio universale (IT)
- Univerzáliskilleleste (DK)
- Univerzális elválasztó lécz (HU)
- Uniwersalna listwa rozdzielająca (PL)
- Univerzální oddělovací lišta (CZ)
- Univerzálna oddeľovacia lišta (SK)
- Універсальна розділювальна планка (UA)
- Универсальный делитель (RU)



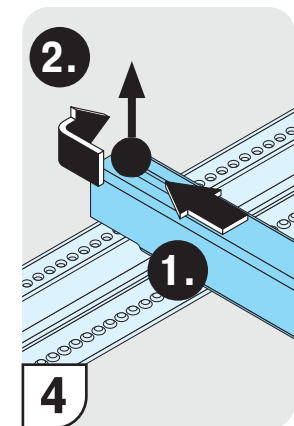
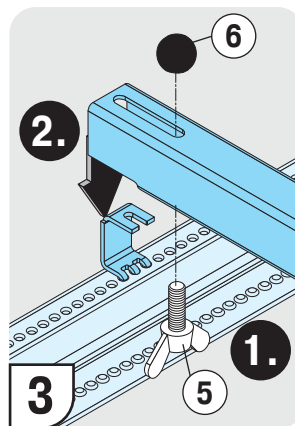
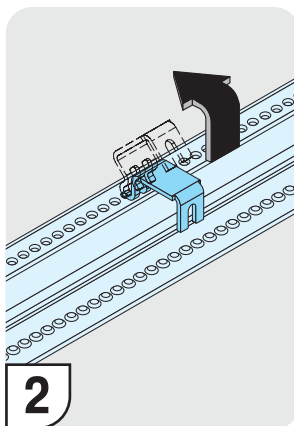
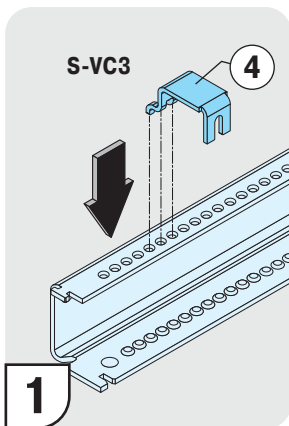
A



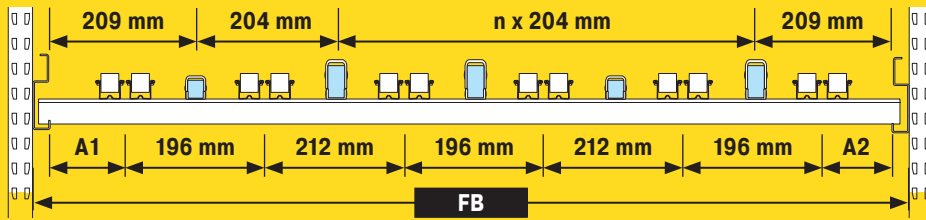
B



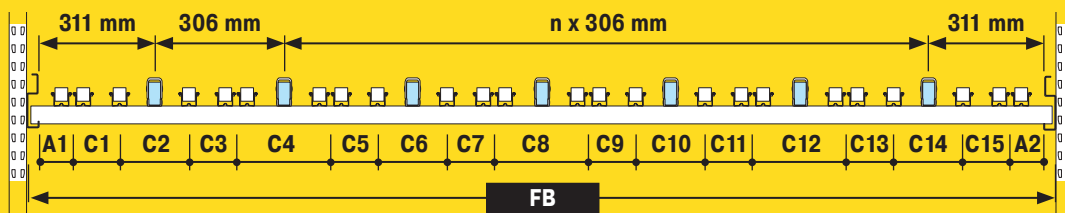
C



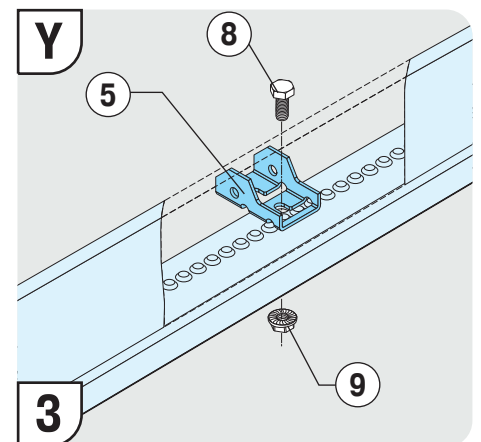
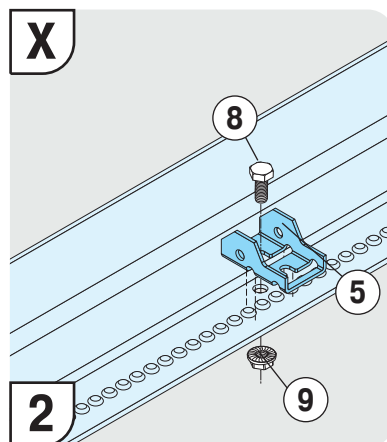
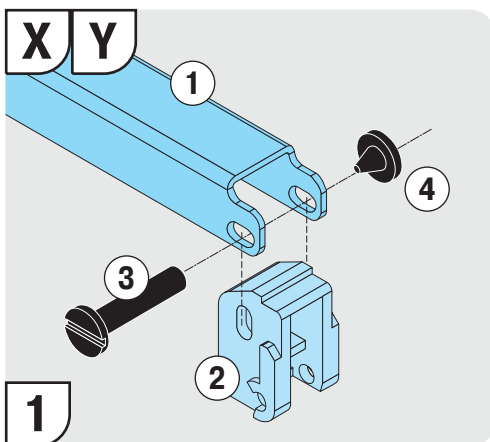
CARTON LIVE STORAGE SYSTEM SDS



FB	A1	A2		
872 mm	111 mm	111 mm	8 x	3 x
1.076 mm		103 mm	10 x	4 x
1.280 mm		111 mm	12 x	5 x
1.484 mm		103 mm	14 x	6 x
1.688 mm		111 mm	16 x	7 x
1.892 mm		103 mm	18 x	8 x
2.096 mm		111 mm	20 x	9 x
2.504 mm		111 mm	24 x	11 x
2.708 mm		103 mm	26 x	12 x



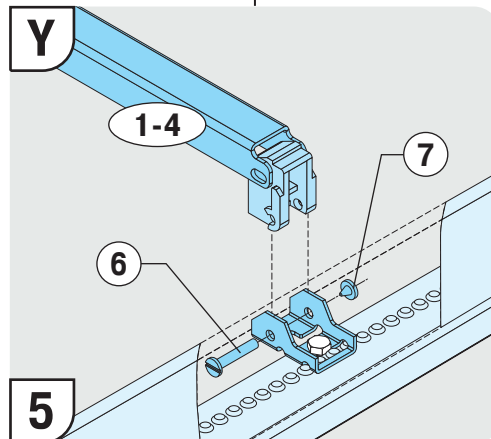
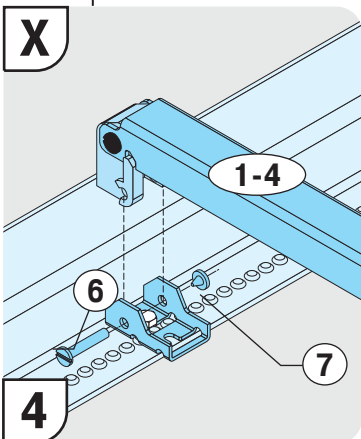
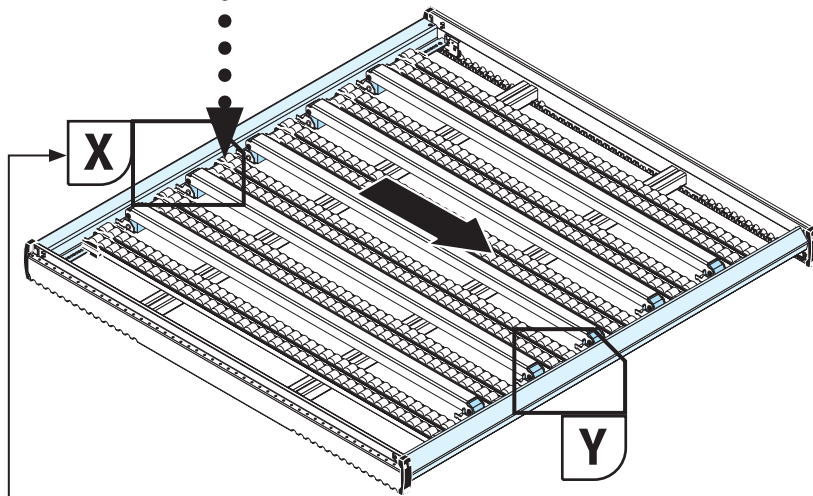
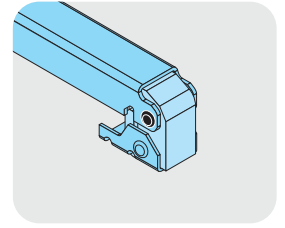
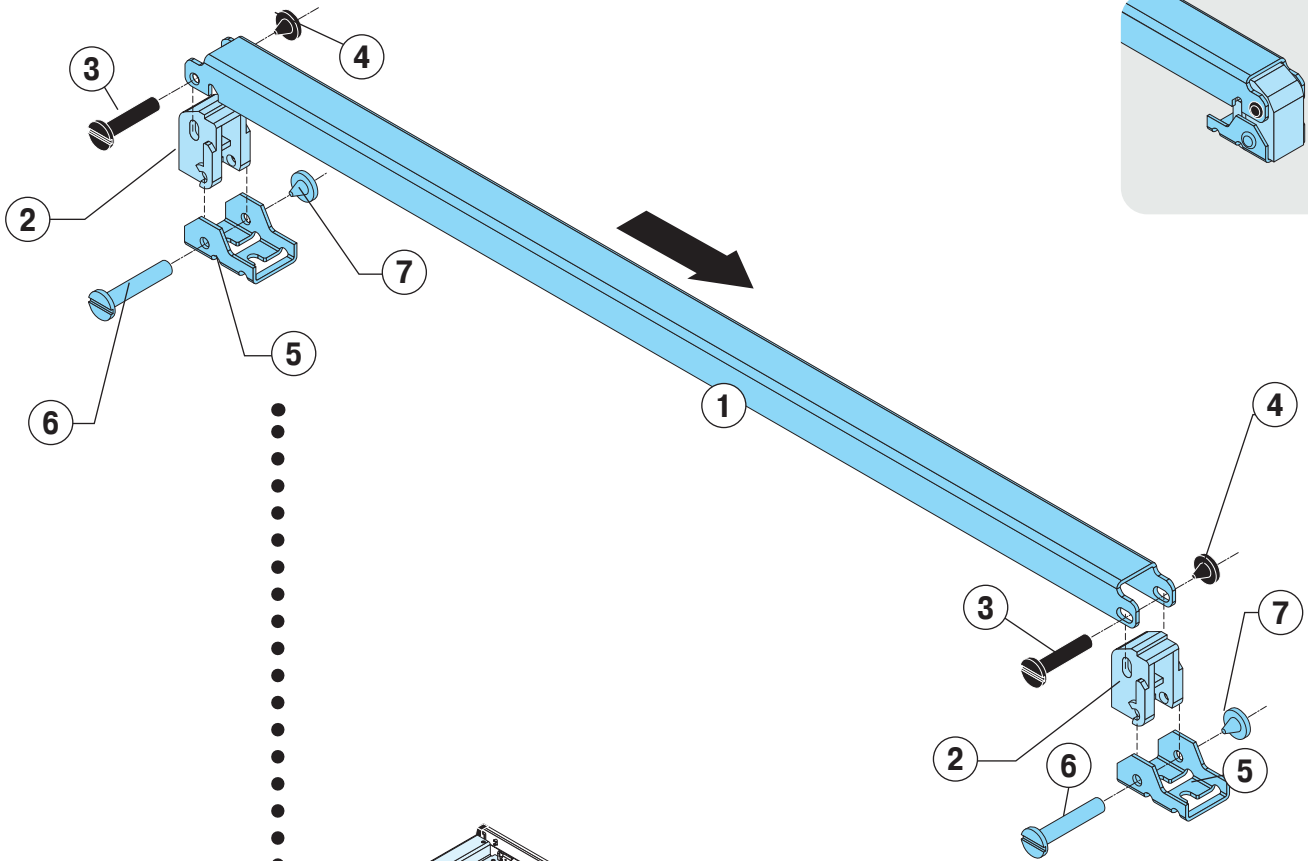
FB	mm																		
	A1	C1	C2	C3	C4	C5	C6	C7	C8	C9	C10	C11	C12	C13	C14			C15	A2
1.280 mm	111	115	170	123	196	123	170	115	-	-	-	-	-	-	-	-	111	12x	3x
1.892 mm	111	115	170	123	196	123	170	123	170	115	-	-	-	-	-	-	111	18x	5x
2.504 mm	111	115	170	123	196	123	170	123	196	123	170	123	196	123	170	115	111	24x	7x





Durchlaufrahmen Flow Shelf

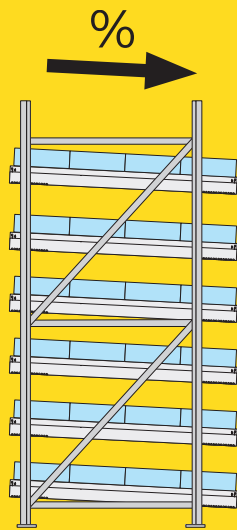
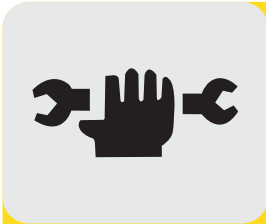
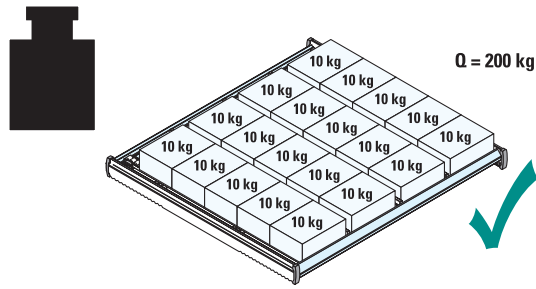
BITO



1		1x
2		2x
3	 ø6 x 27 mm	2x
4	 ø6/12 x 2,5 mm	2x
5		2x
6	 ø6 x 33 mm	2x
7	 ø6/12 x 2,5 mm	2x
8	 M6 x 12 mm (DIN EN ISO 4017)	2x
9	 Mutter M6 EN 1661	2x

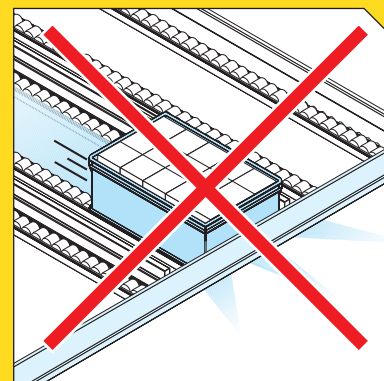
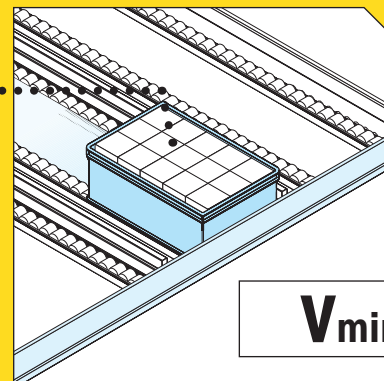
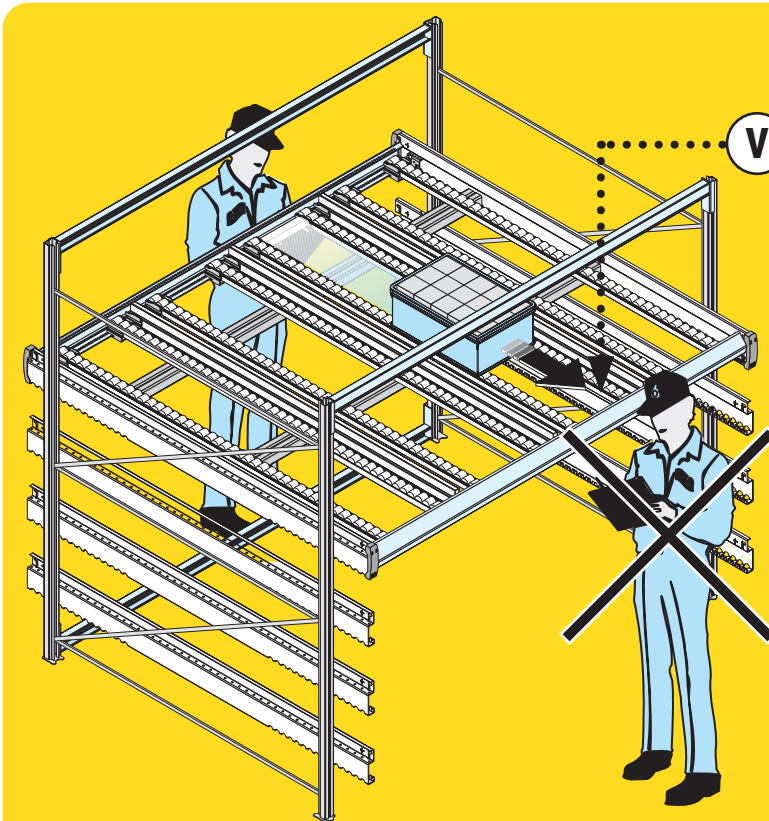


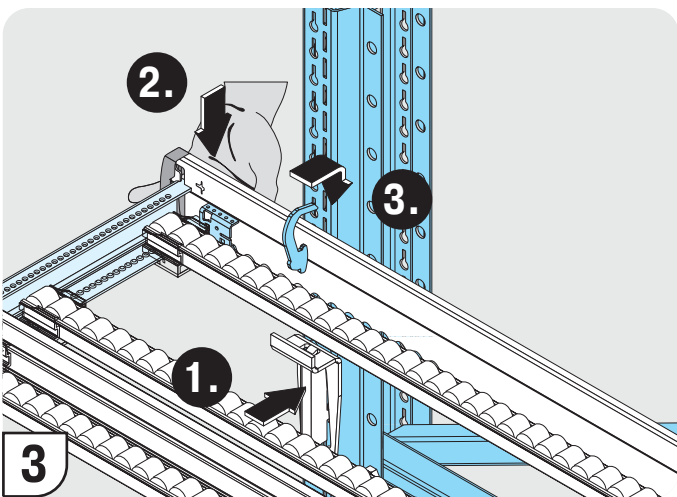
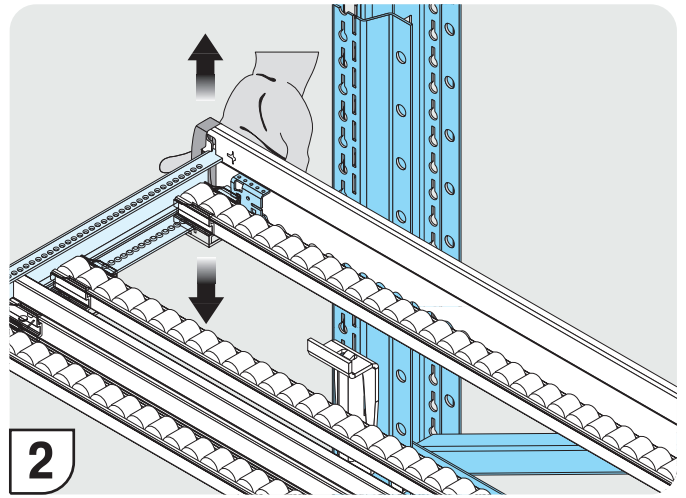
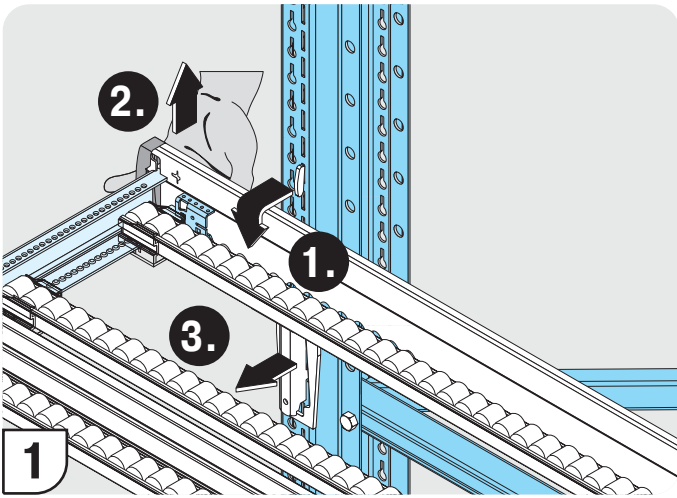
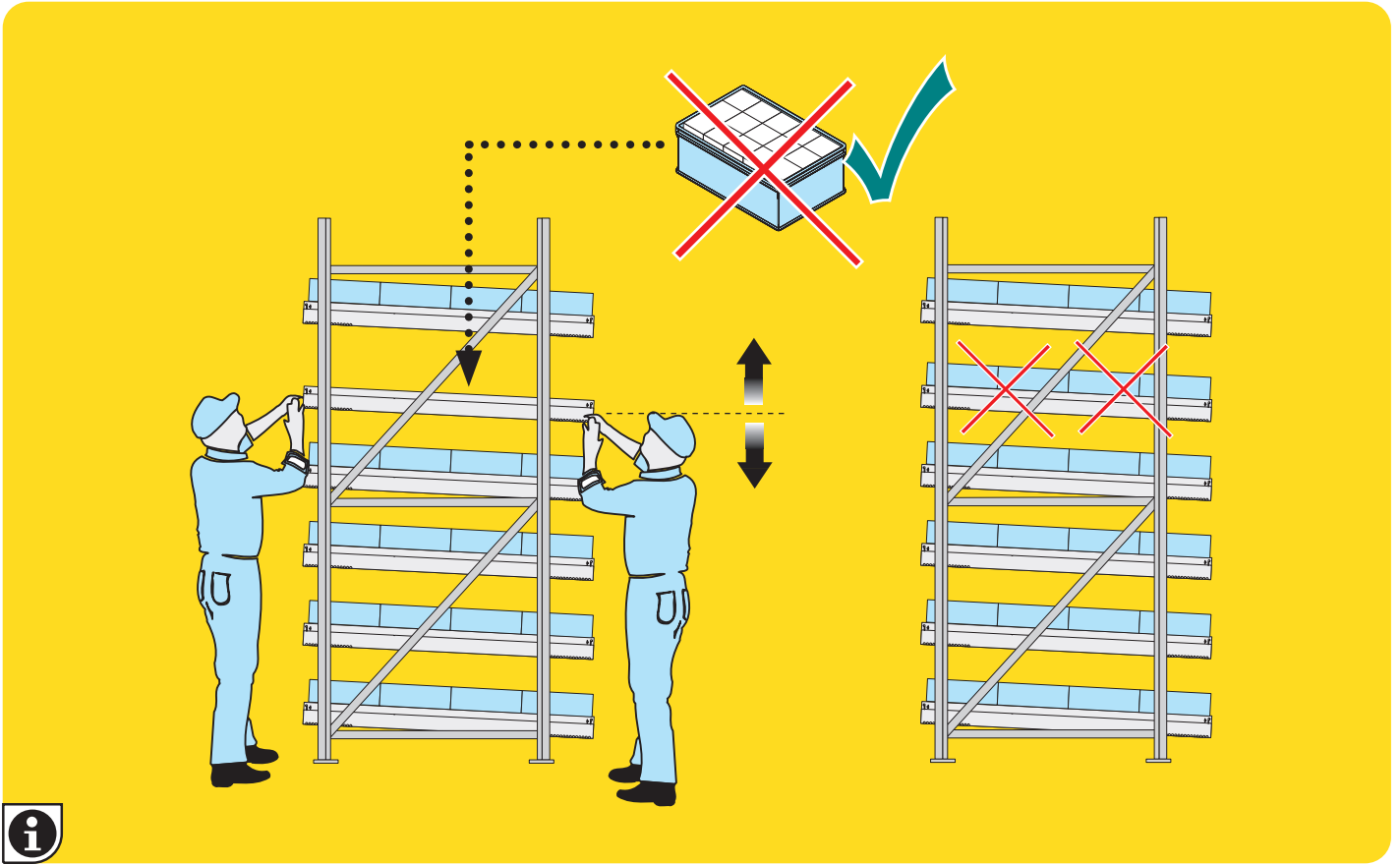
CARTON LIVE STORAGE SYSTEM SDS

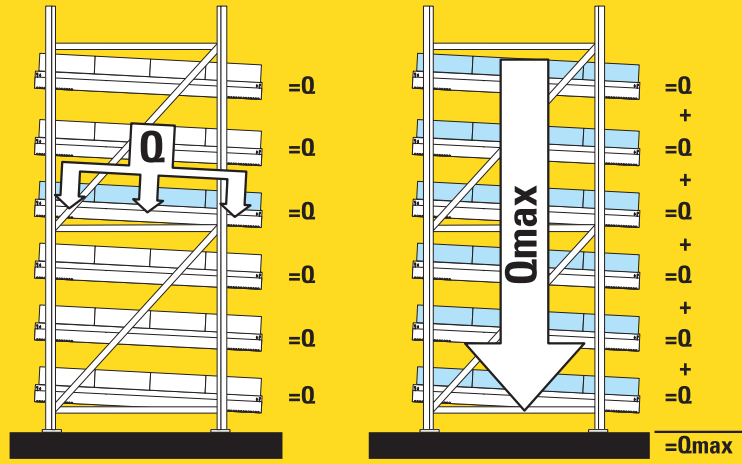


		%
	5-10 kg	~ 5
	> 10 kg	~ 4

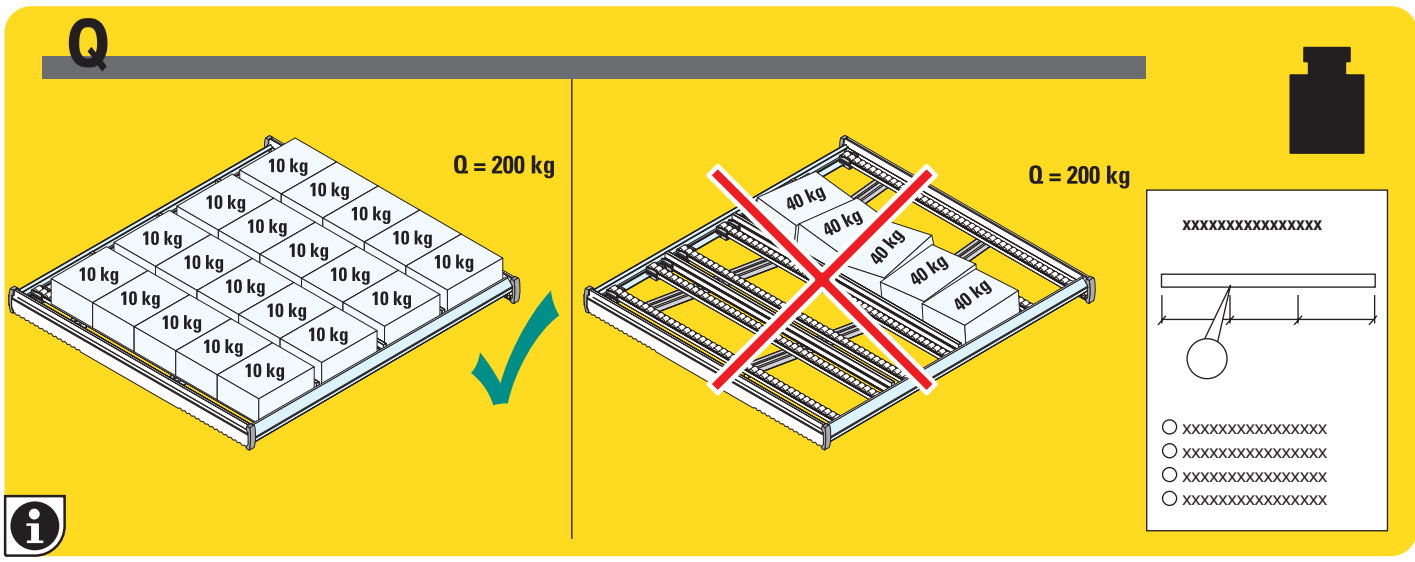
		%
	5-15 kg	~ 6







! $\Sigma Q \leq Q_{max}.$





PT XXXXXXXX		7 = XXXXXX kg	
AU-Nr.: XXXXX XXXXXXXX		6 = XXXXXX kg	
Installation XXXXXXXX		5 = XXXXXX kg	
DIN EN ISO 9001		4 = XXXXXX kg	
		3 = XXXXXX kg	
		2 = XXXXXX kg	
		1 = XXXXXX kg	
		Qmax. XXXXXX kg $\Sigma 1-7 \leq Q_{max.}$	



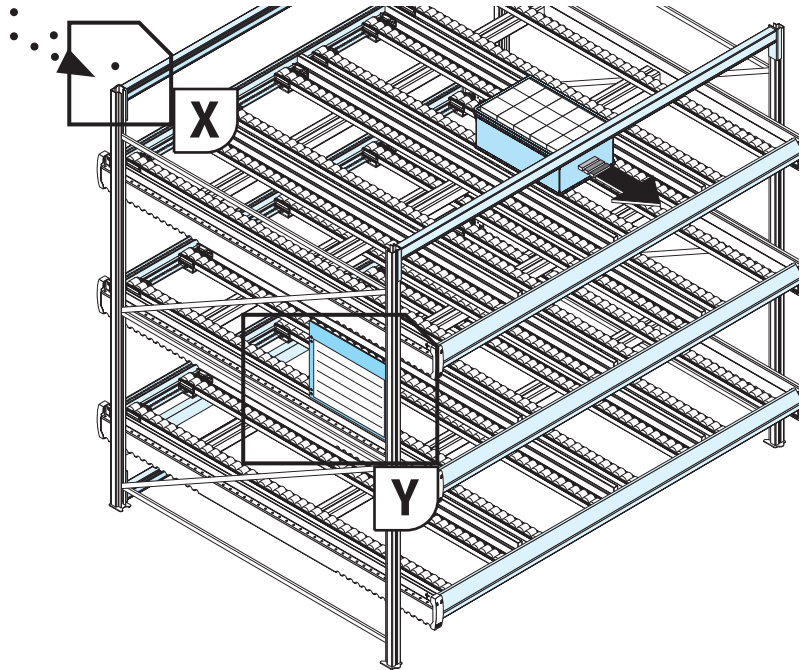
Info

X



Info

Y



		①	②	③
	SP2 SP3	472 x 380 mm	M10 x 20 mm (DIN EN ISO 4017)	M10 (DIN EN ISO 4032)
	SF4	472 x 380 mm	M6 x 16 mm (DIN EN ISO 4017)	M6 (DIN EN ISO 4032)
		①	②	③





WE TAKE THE TIME
TO GIVE ADVICE.

+49 (6753) 122-922

**BITO-LAGERTECHNIK
BITTMANN GMBH**

Obertor 29
D-55590 Meisenheim

Tel. +49 6753 122 - 0
Fax +49 6753 122 - 399

info@bito.com

www.bitto.com



You can also join us online.



www.bitto.com

A **BIT** OF YOUR LIFE.

BITO
LAGERTECHNIK