














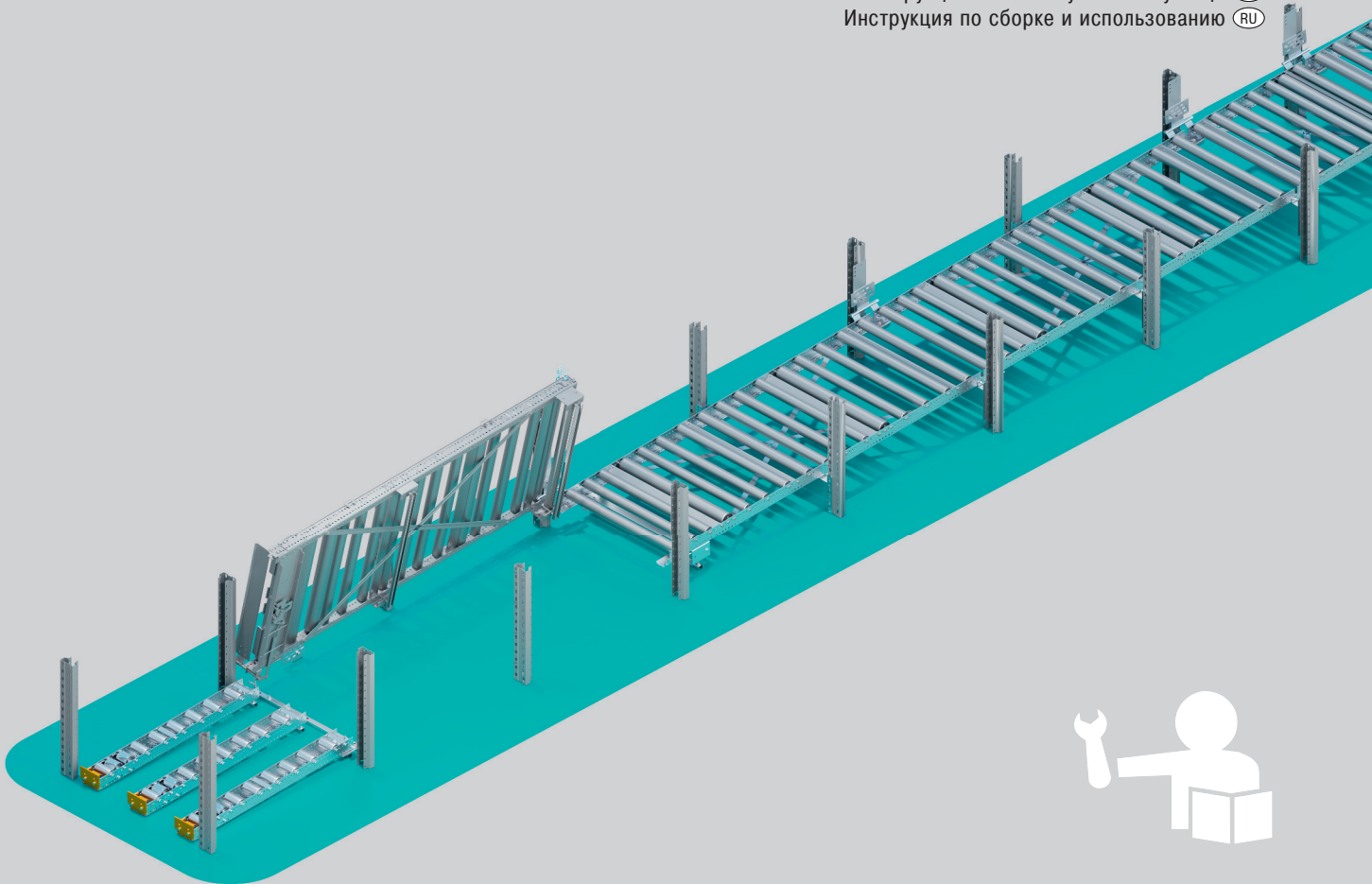


www.bito.com



shop.bito.com

Aufbau- und Bedienanleitung   
Instructions for assembly and use   
Instructions de montage et d'utilisation   
Richtlijnen en montagehandleiding   
Instrucciones de montaje y manejo   
Istruzioni per il montaggio e l'impiego   
Montage- op betjeningsvejledning   
összeállítási és kezelési útmutató   
Instrukcja montażu i użytkowania   
Návod k montáži a obsluze   
Návod na montáž a použitie   
Інструкція по монтажу та експлуатації   
Инструкция по сборке и использованию 



# HOCHKLAPPBARE ROLLENBAHN

## TILTABLE ROLLER LANE SEGMENTS

#05/2024/ART.-NR.: 56510

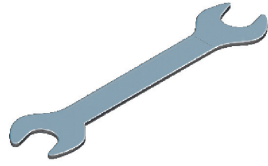


**BITO**  
LAGERTECHNIK



## Info

8-9

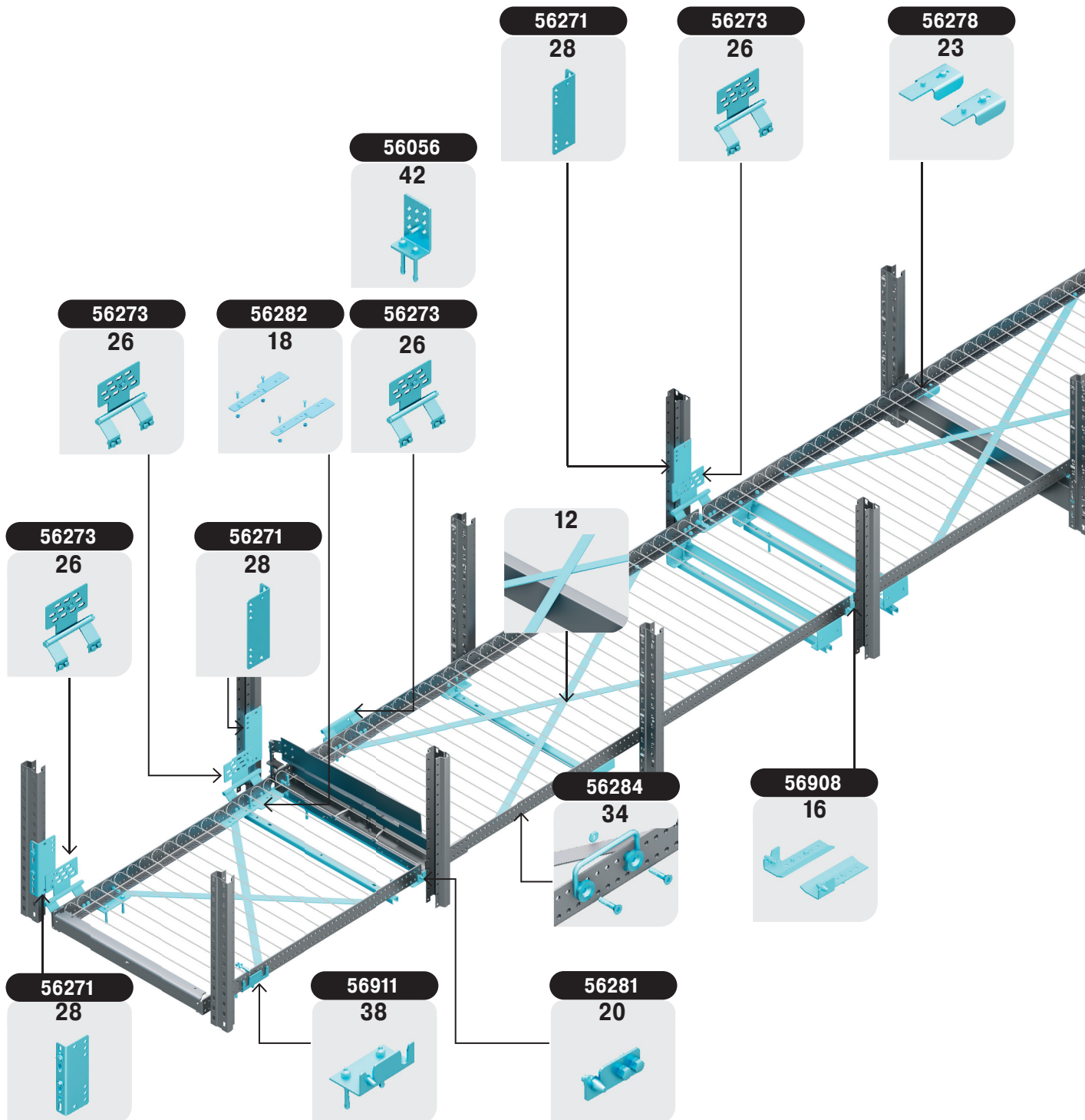


DGUV  
208-061

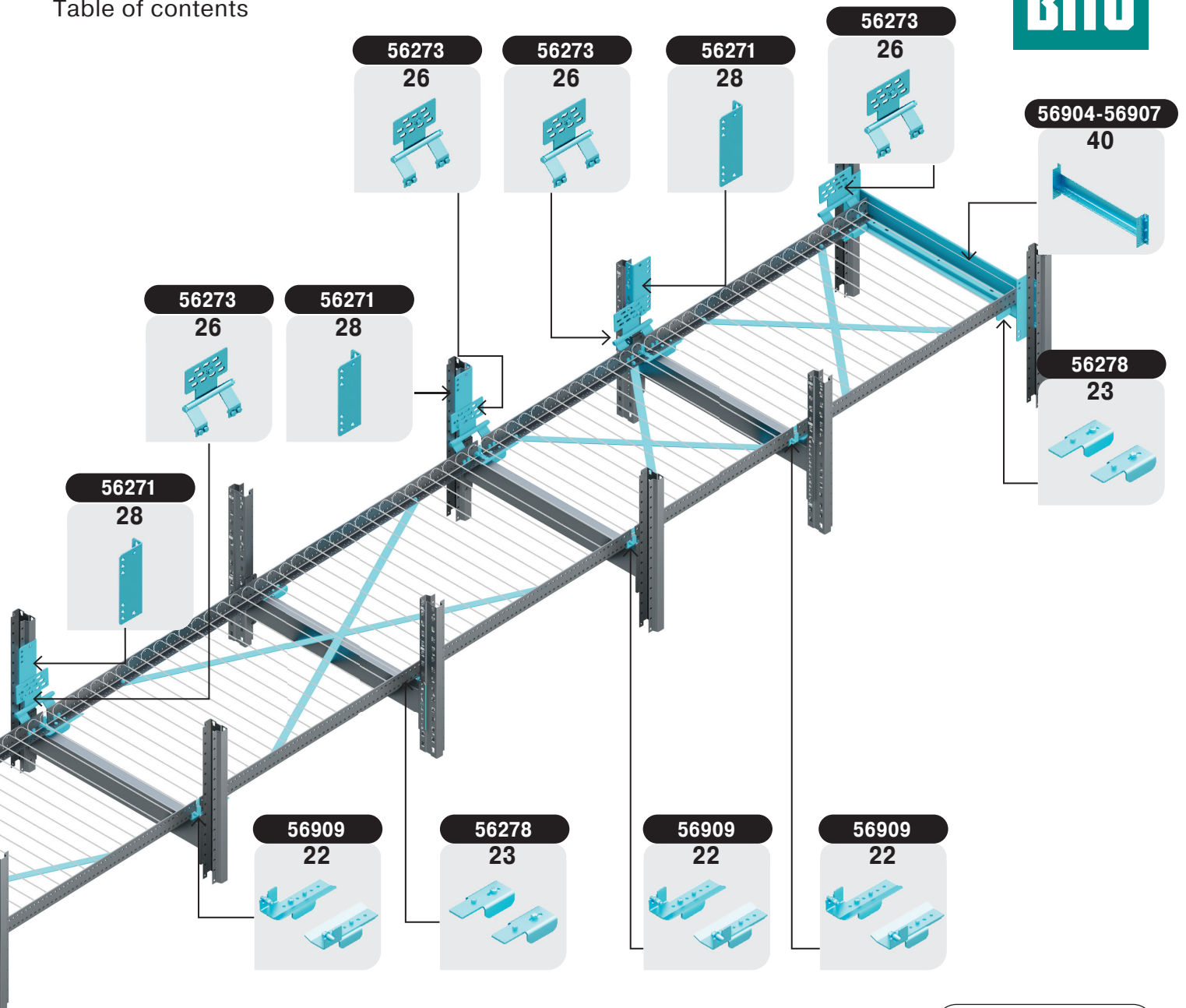


## Montageschritte/Assembly steps

10 - 35

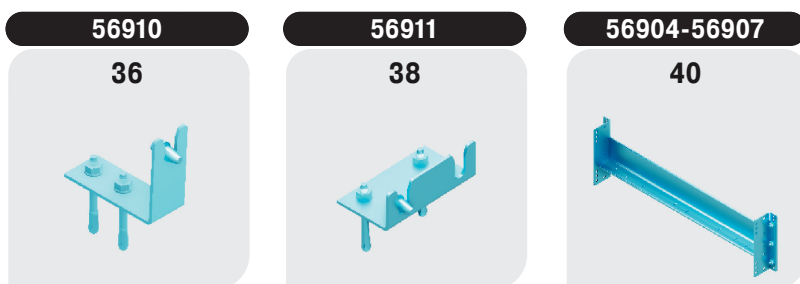






**Special**

**36 - 40**

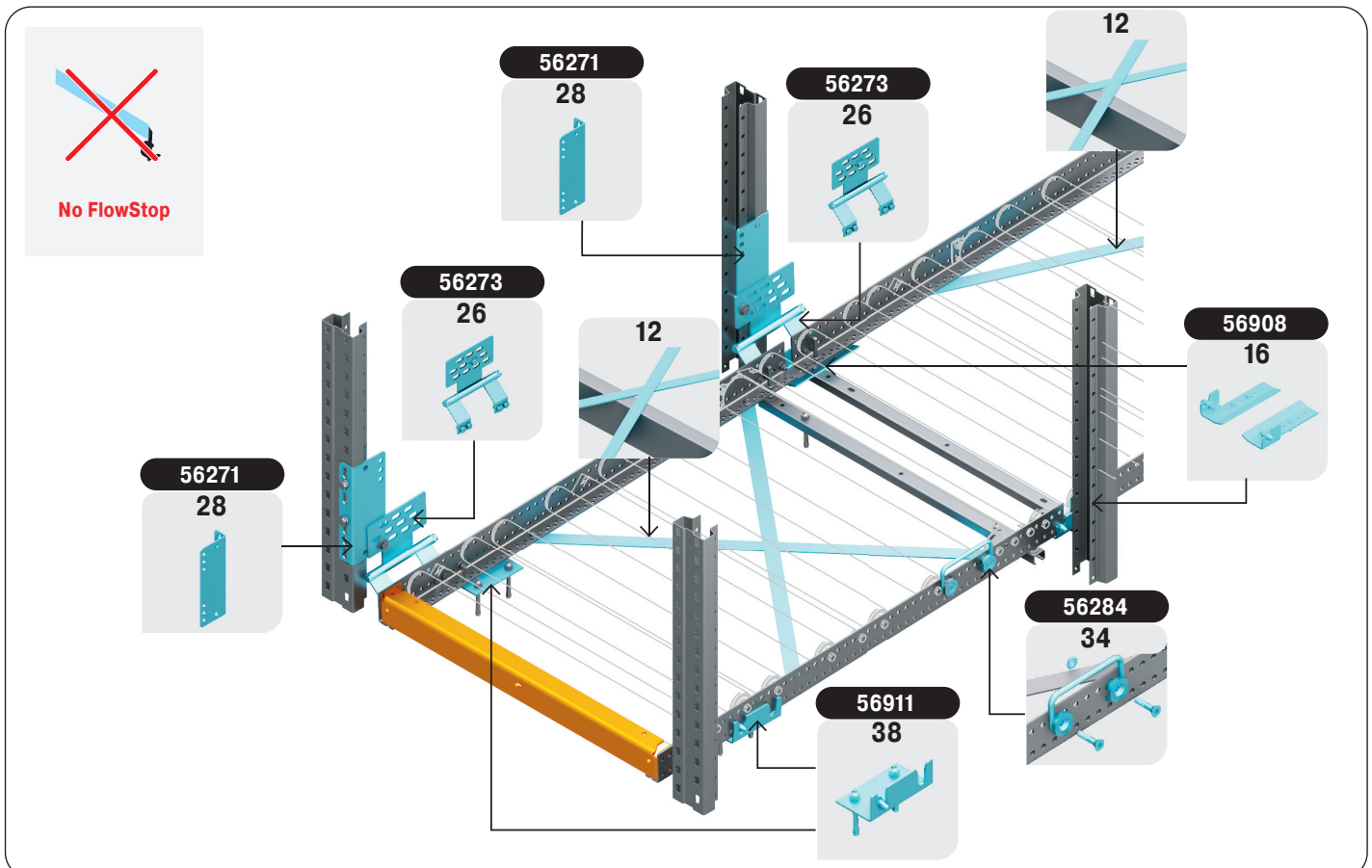
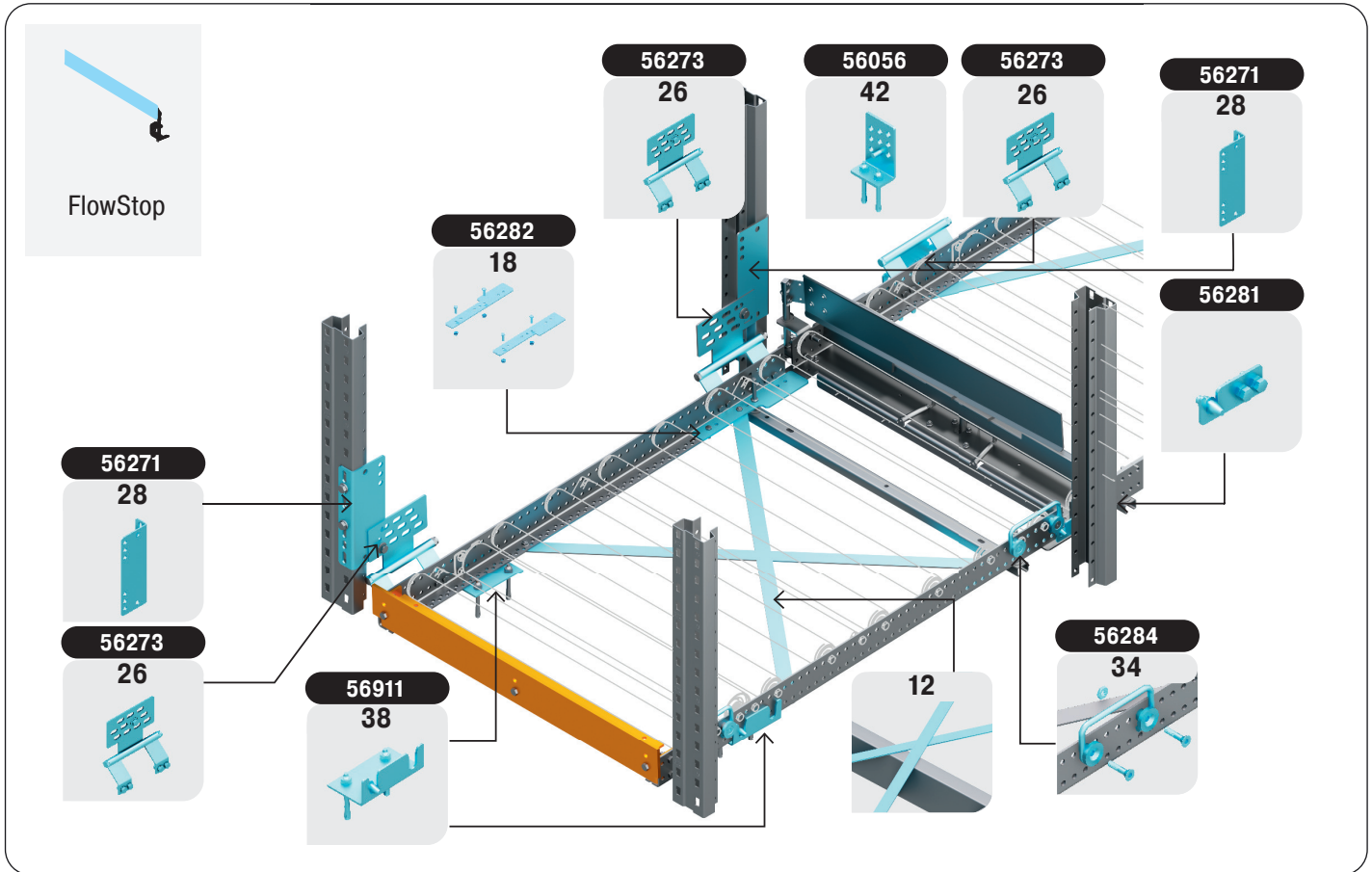


**Montagevarianten/ Mounting variants**

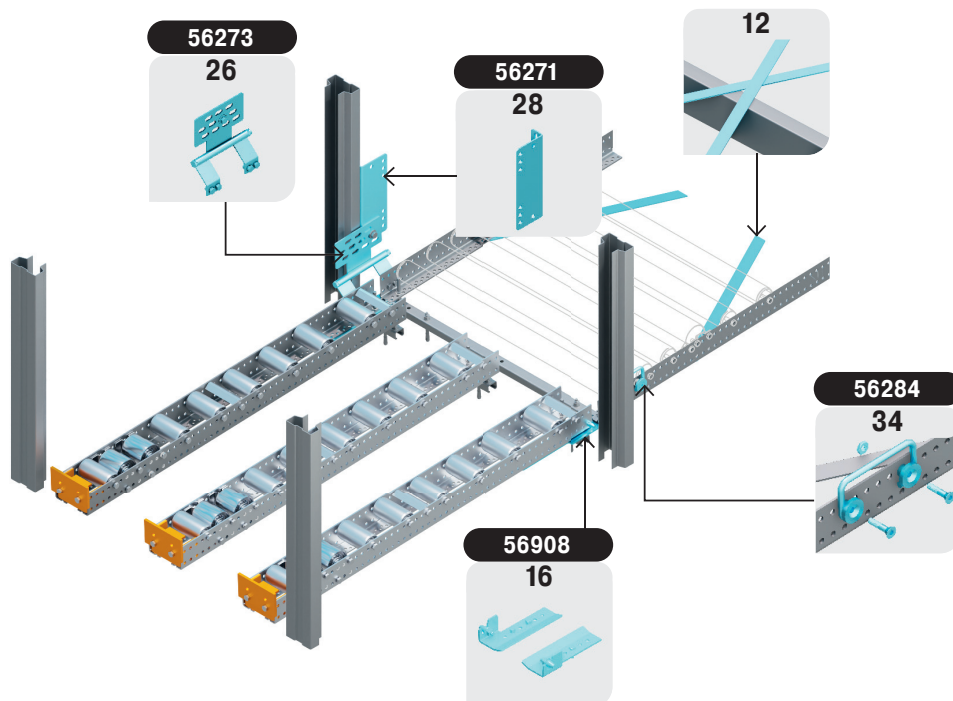
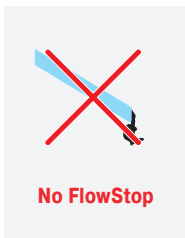
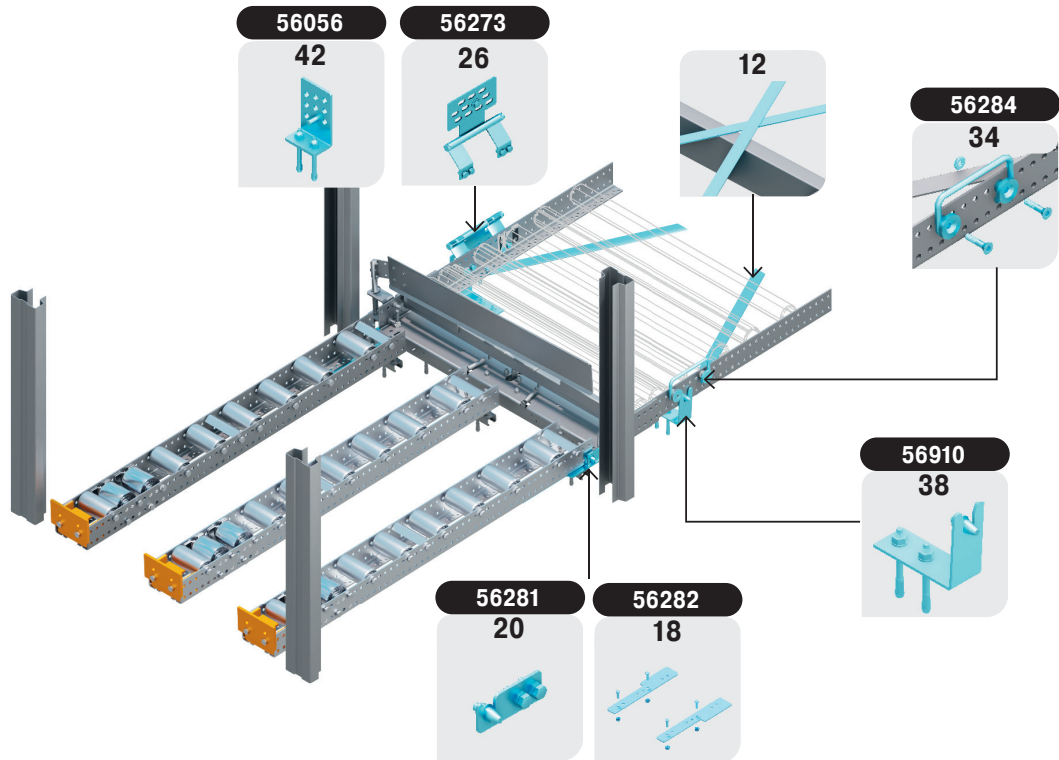
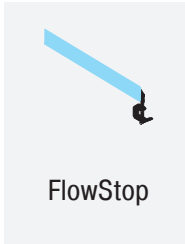
**30 - 33**

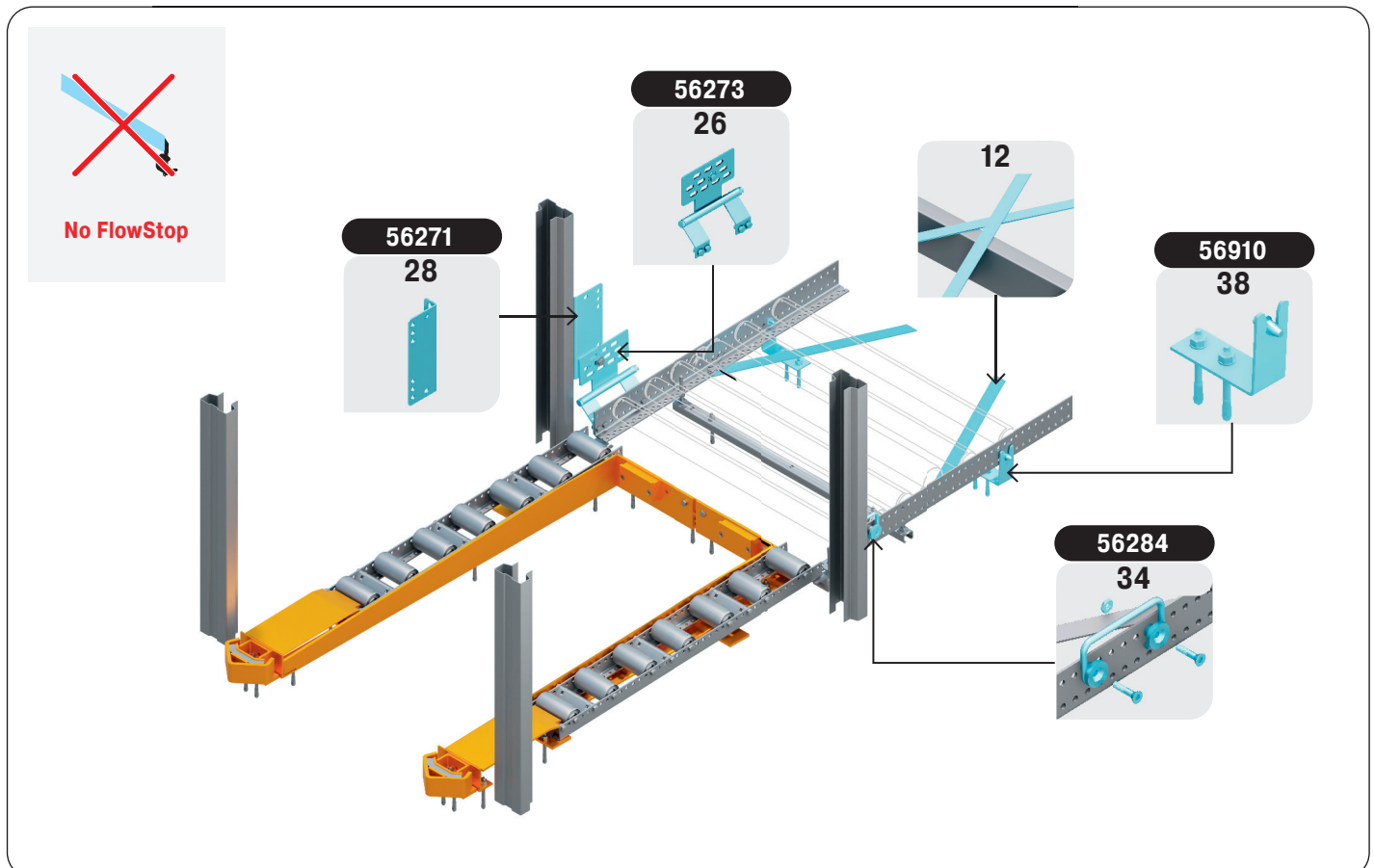
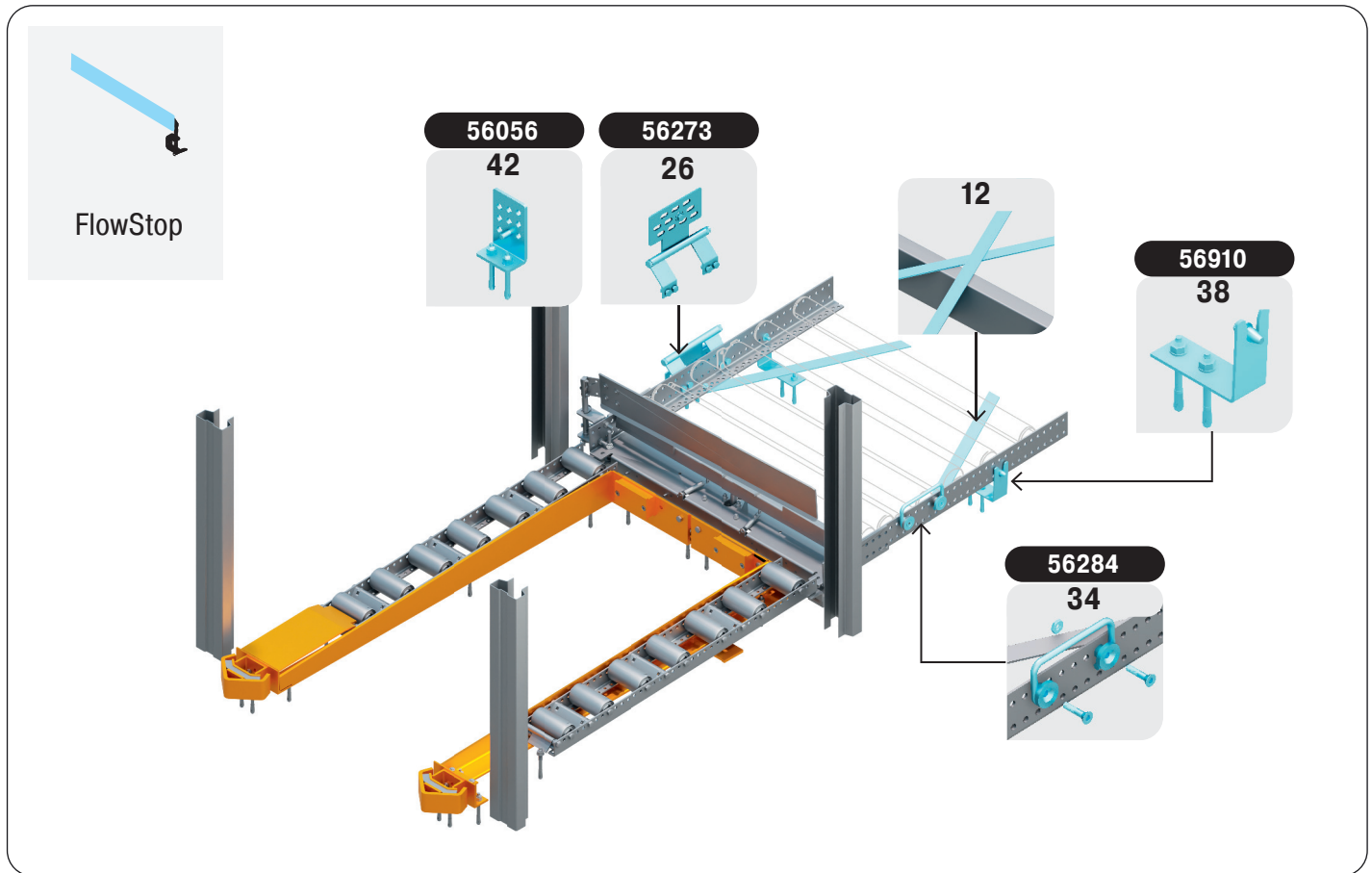


## Special



Special



**Special**





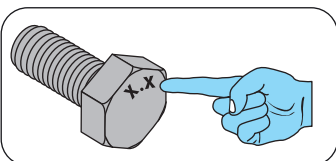


## Info

8-9



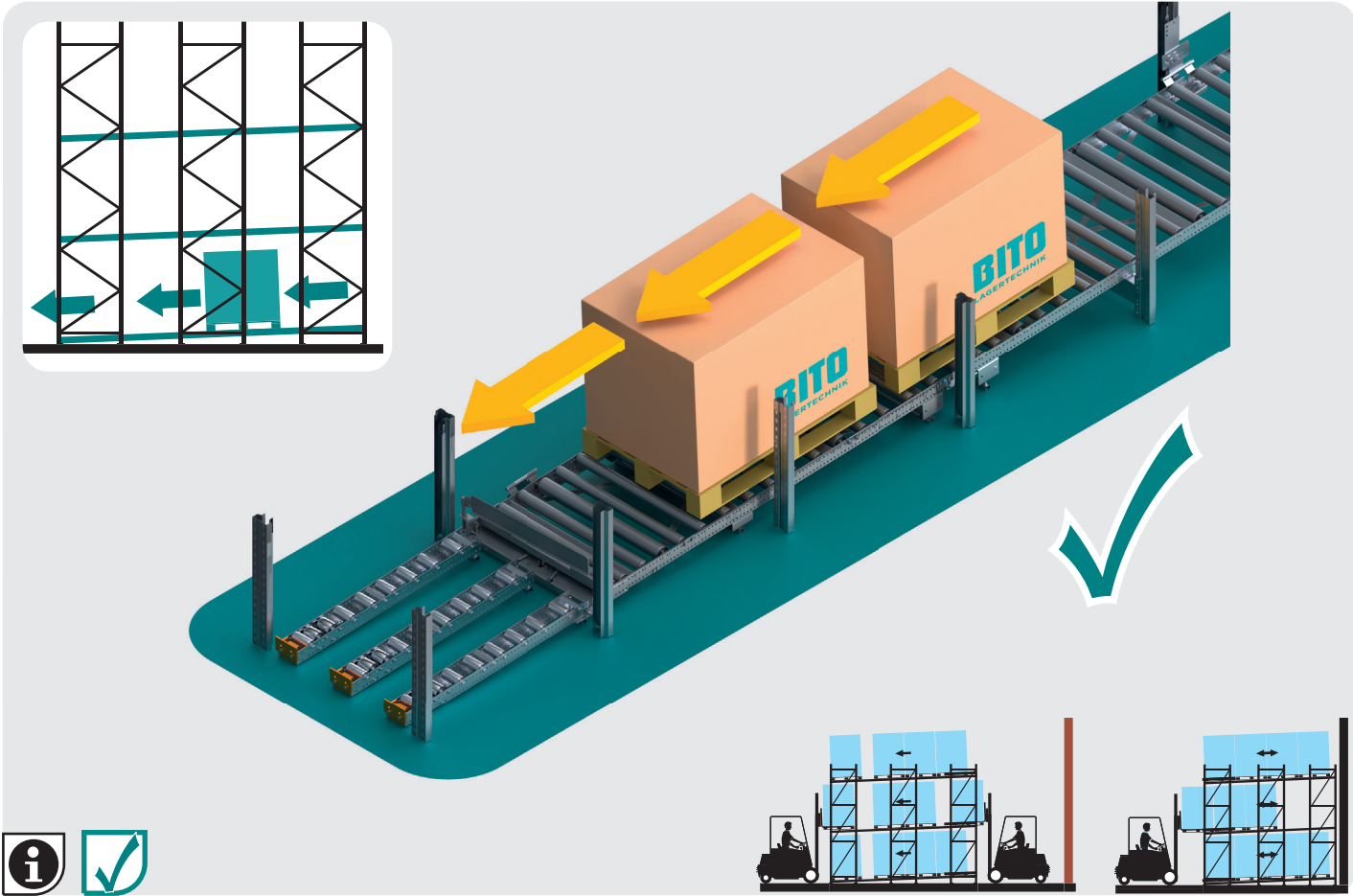
	 10, 13, 16, 18, 22	
	 6	
	 PH	



DGUV  
208-061

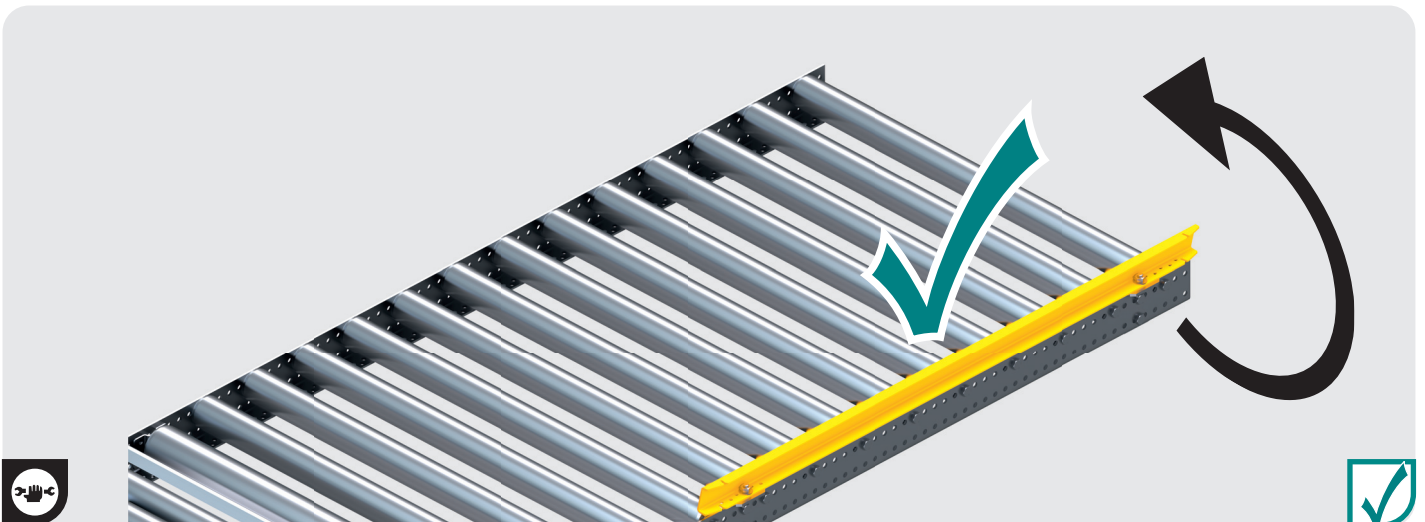
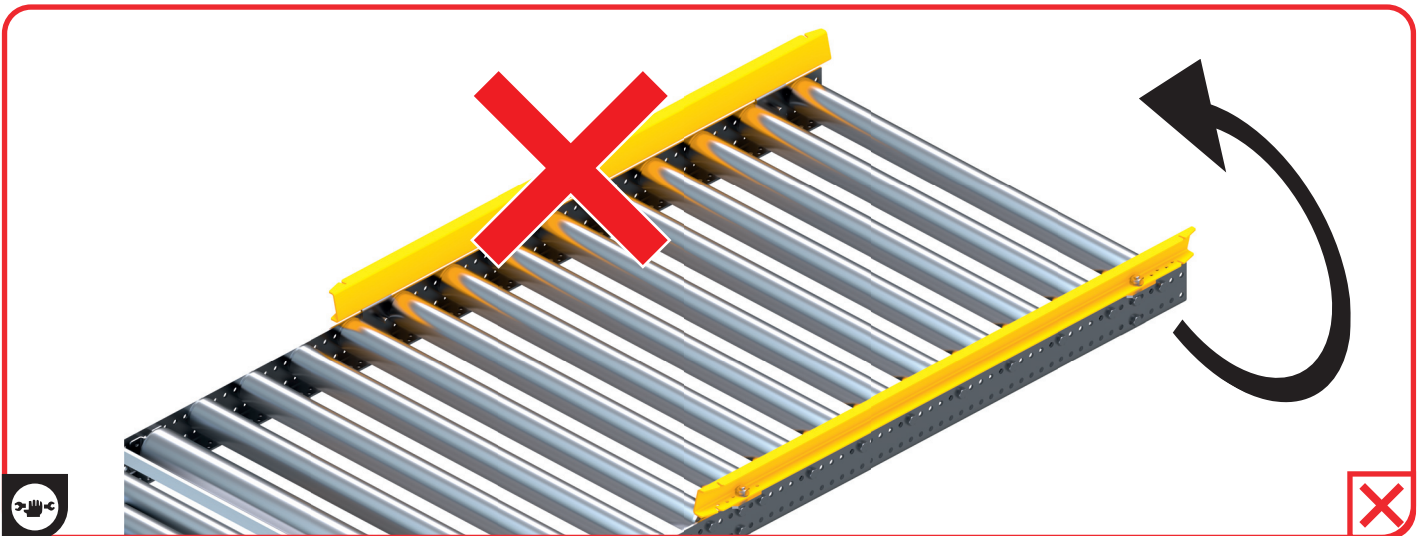
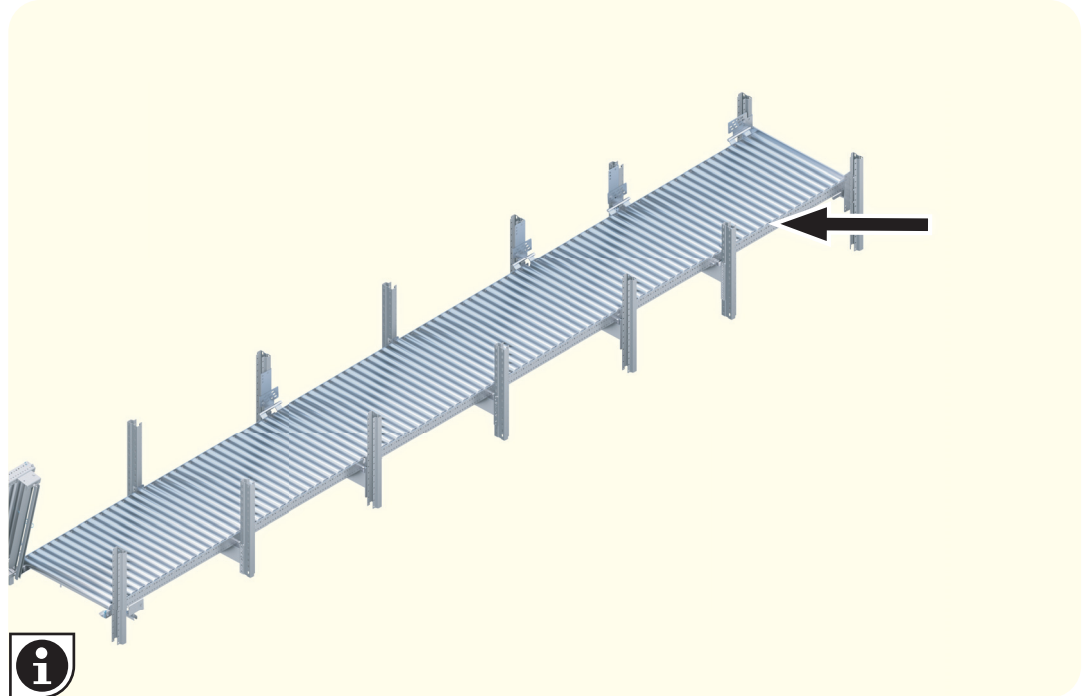
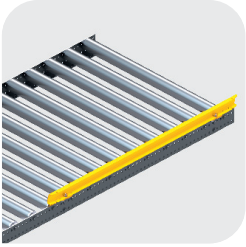


Durchlauftest  
Flow test





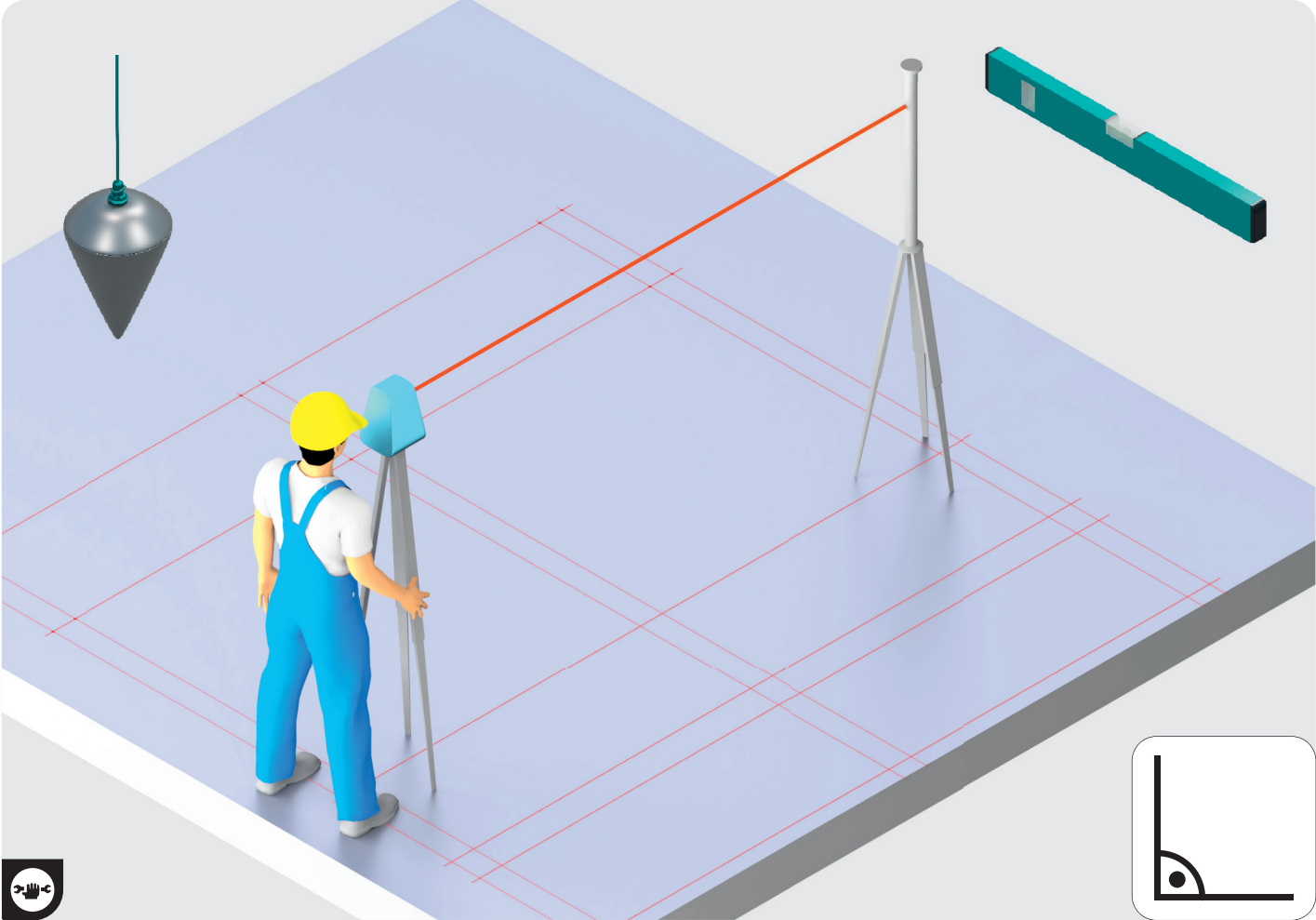
### Info



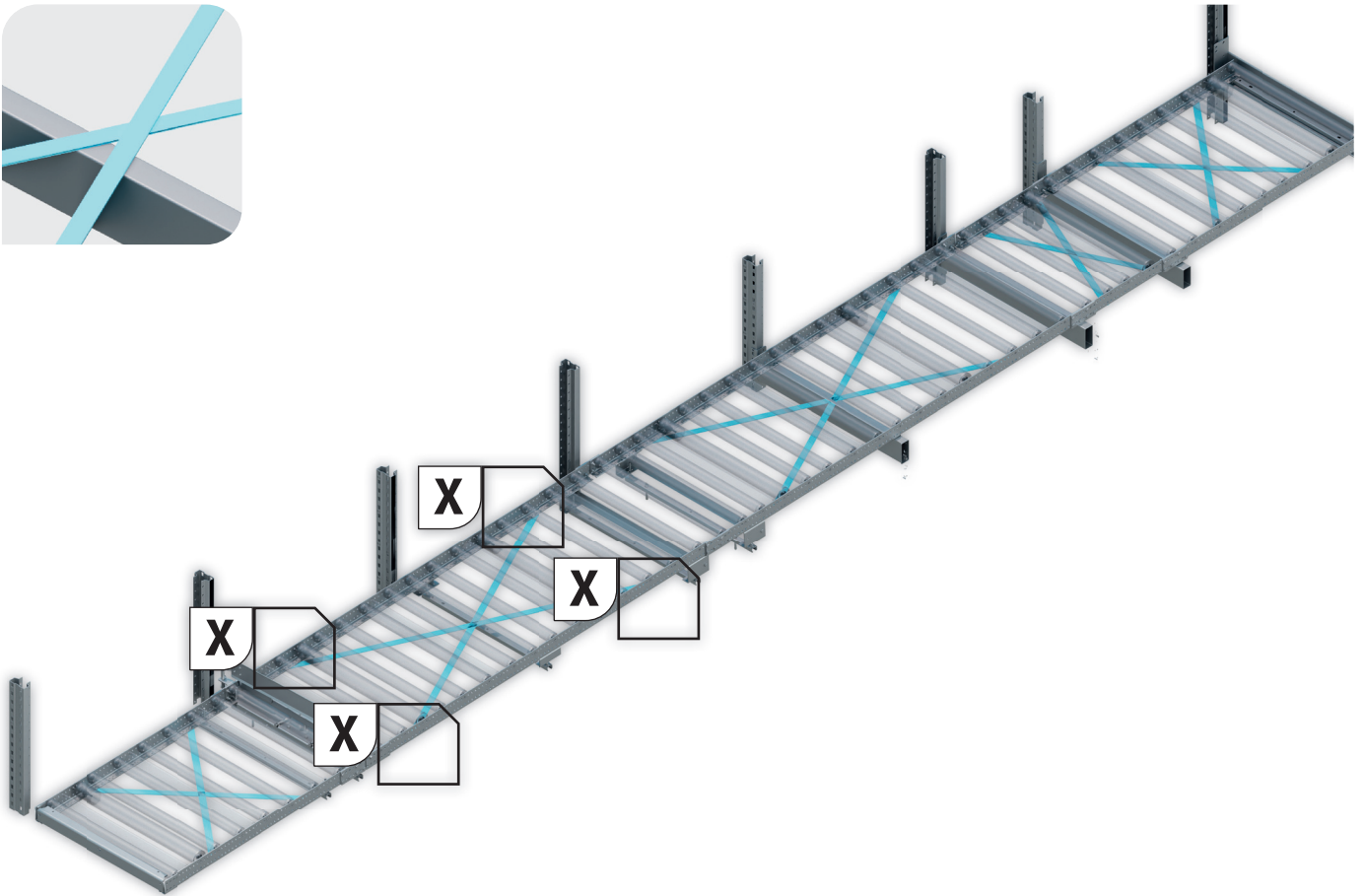




Start

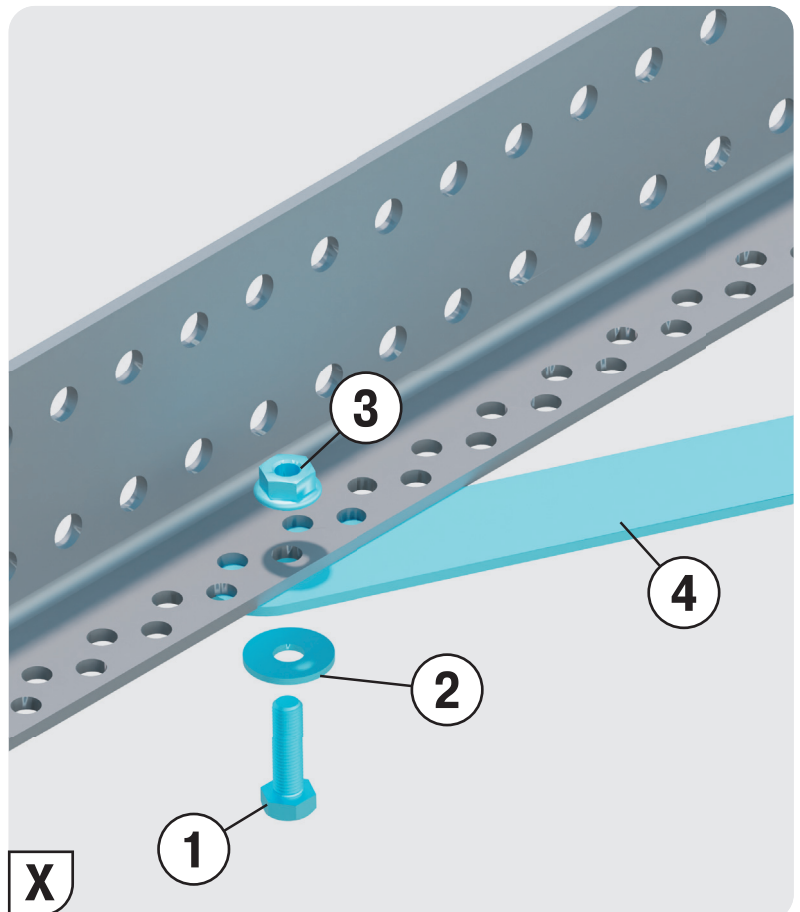
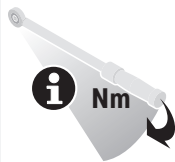


### 1.

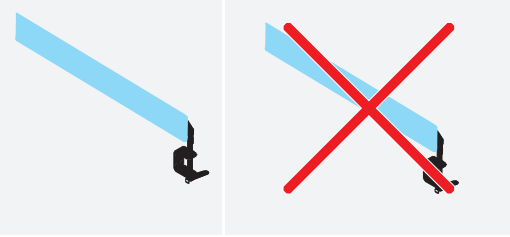
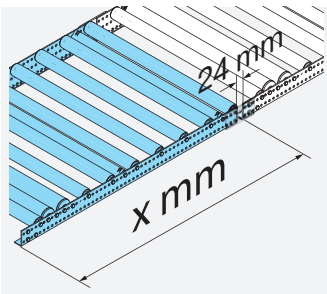
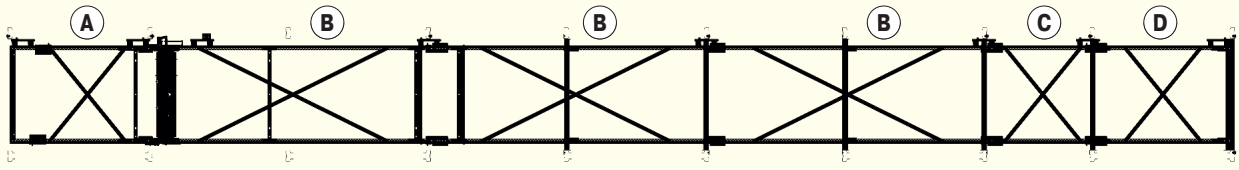
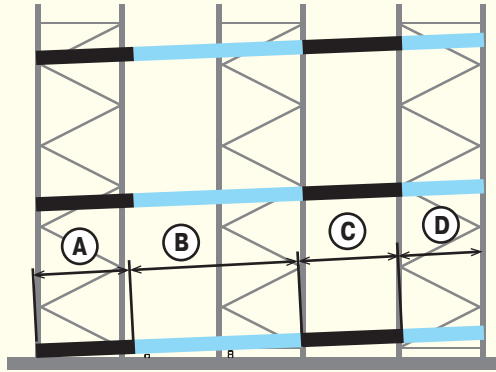


①	03345	M8 x 30 DIN EN ISO 4017 8.8	4
②	03426	Ø 8,4 DIN EN ISO 7093	4
③	03404	EN 1661 M8 8	4
④	C0008	35 x 3 x L mm	2

M6-8.8	8 Nm
M8-8.8	22 Nm
M10-8.8	45 Nm
M10-10.9	70 Nm
M10-12.9	80 Nm
M12-8.8	70 Nm
M12-10.9	110 Nm

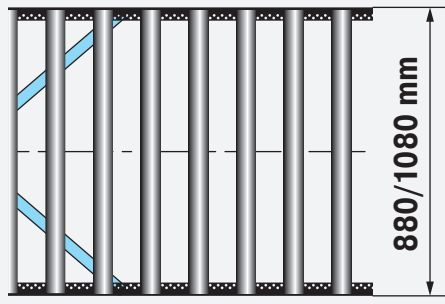
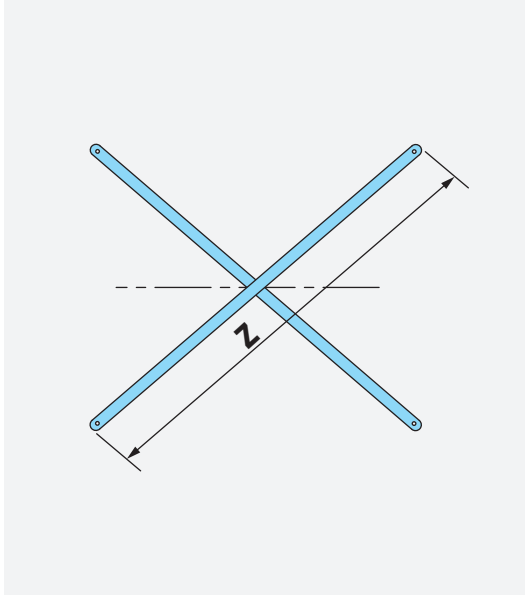


1.



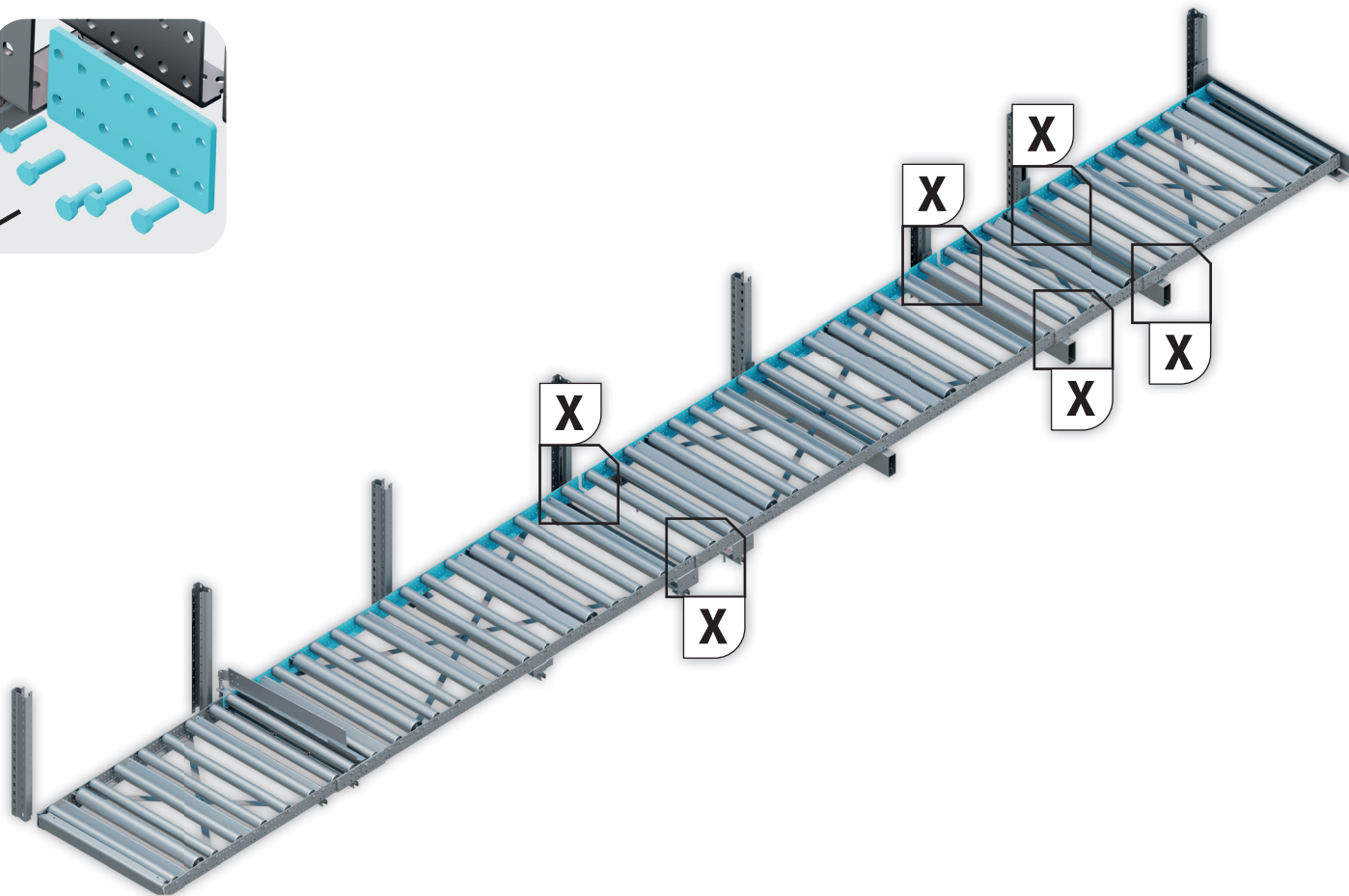
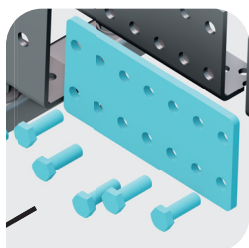
**FlowStop** **No FlowStop**

X mm	Z mm			
	RB 880	RB 1080	RB 880	RB 1080
312	---	---	876	1074
624	876	1074	947	1133
936	947	1133	1110	1273
1200	1110	1273	1110	1273
1224	1110	1273	1110	1273
1248	1110	1273	1110	1273
1272	1110	1273	1110	1273
1296	1110	1273	1110	1273
1320	1110	1273	1110	1273
1416	1110	1273	1444	1552
1560	1110	1273	1444	1552
1608	1110	1273	1444	1552
1704	1444	1552	1444	1552
1824	1444	1552	1444	1552
1872	1444	1552	1444	1552
1968	1444	1552	1919	2015
2112	1444	1552	1919	2015
2136	1444	1552	1919	2015
2184	1919	2015	1919	2015
2232	1919	2015	1919	2015
2328	1919	2015	1919	2015
2424	1919	2015	1919	2015
2496	1919	2015	1919	2015
2520	1919	2015	1919	2015

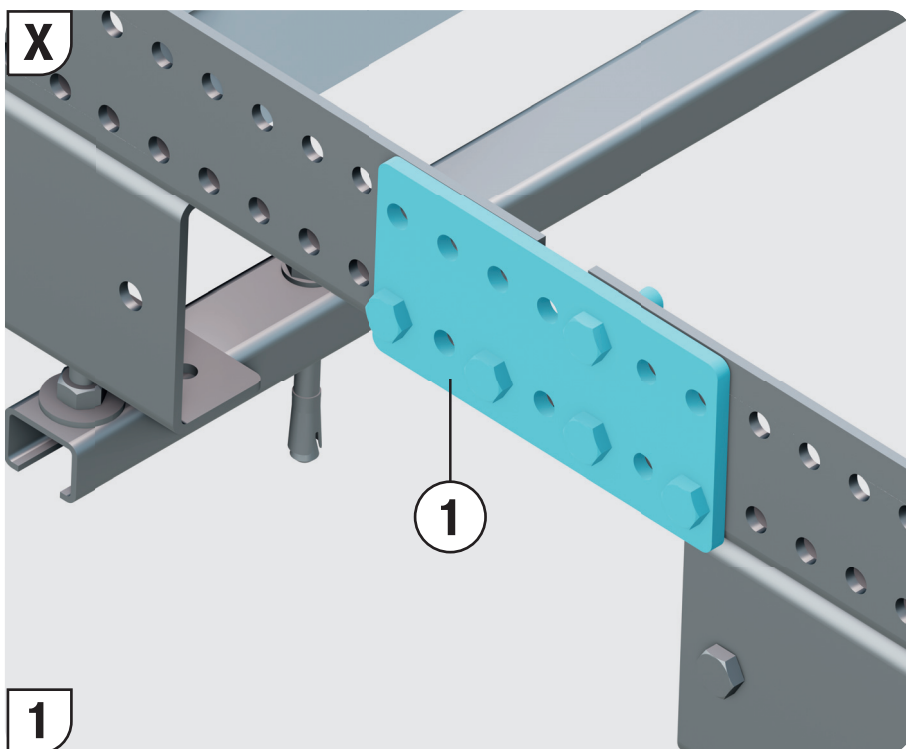


2.

33040



① C0425

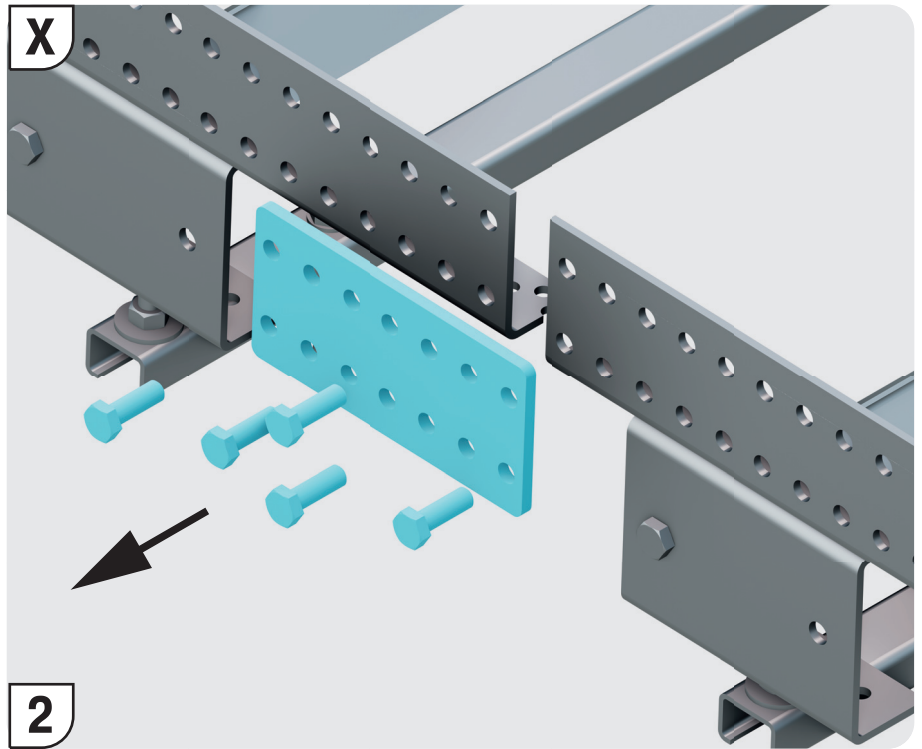




**2.**

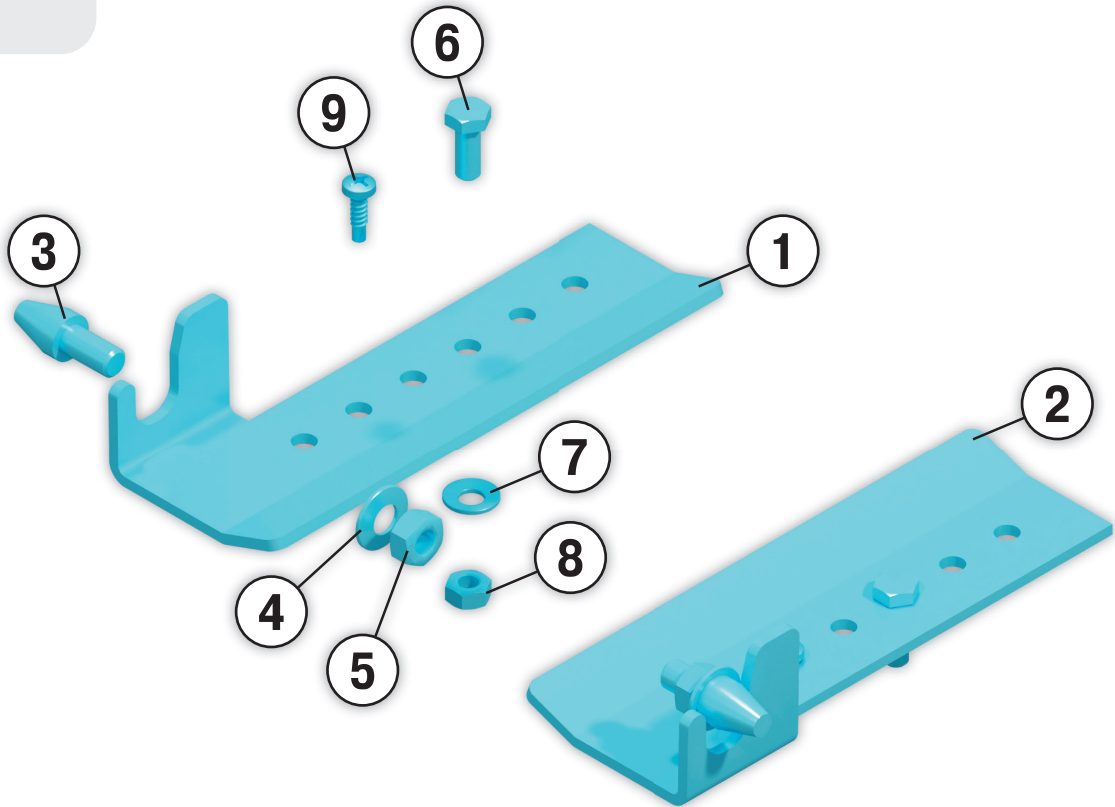
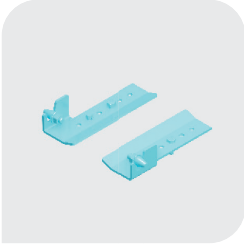
**33040**

① C0425



### 3.

### 56908



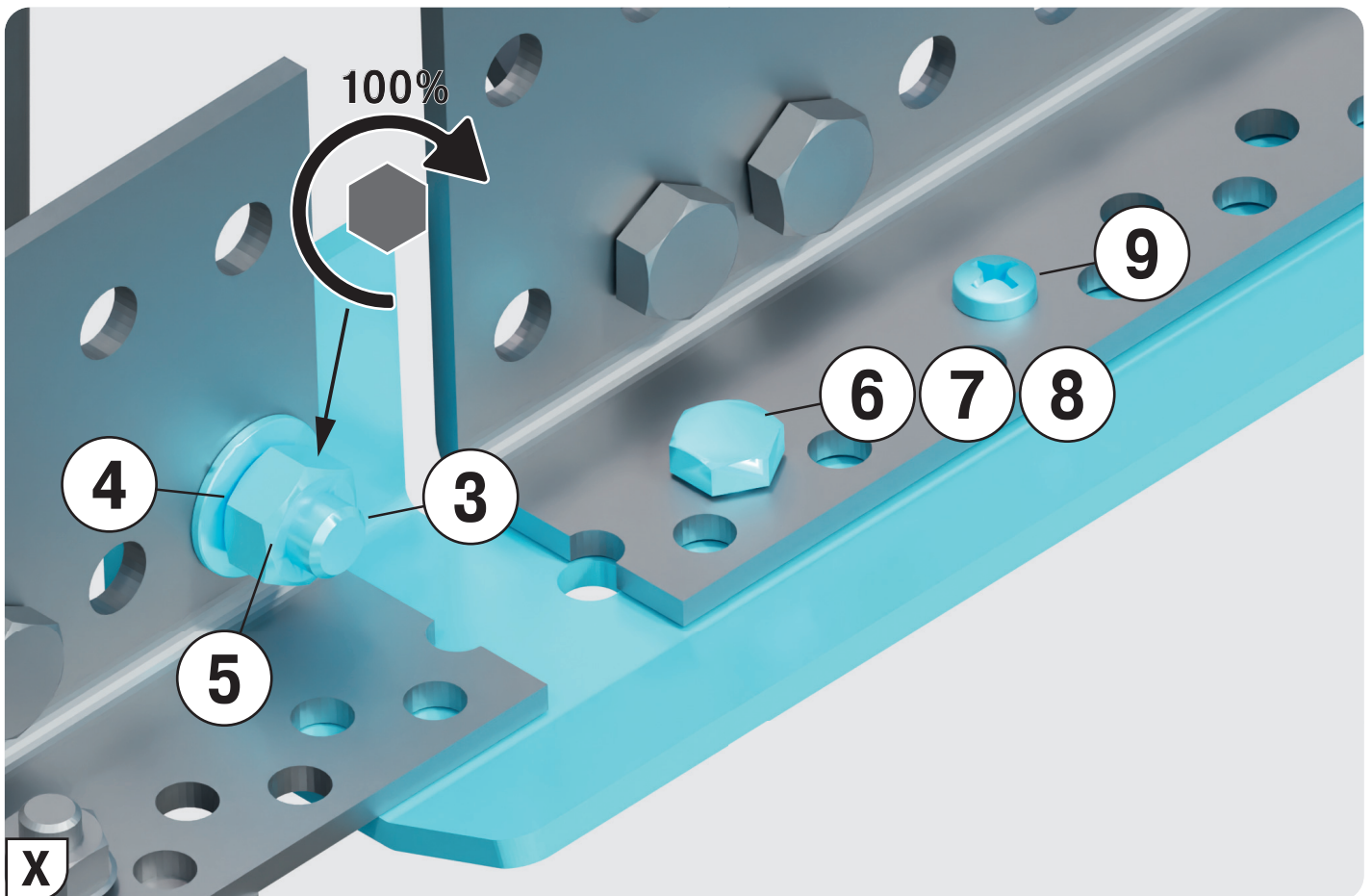
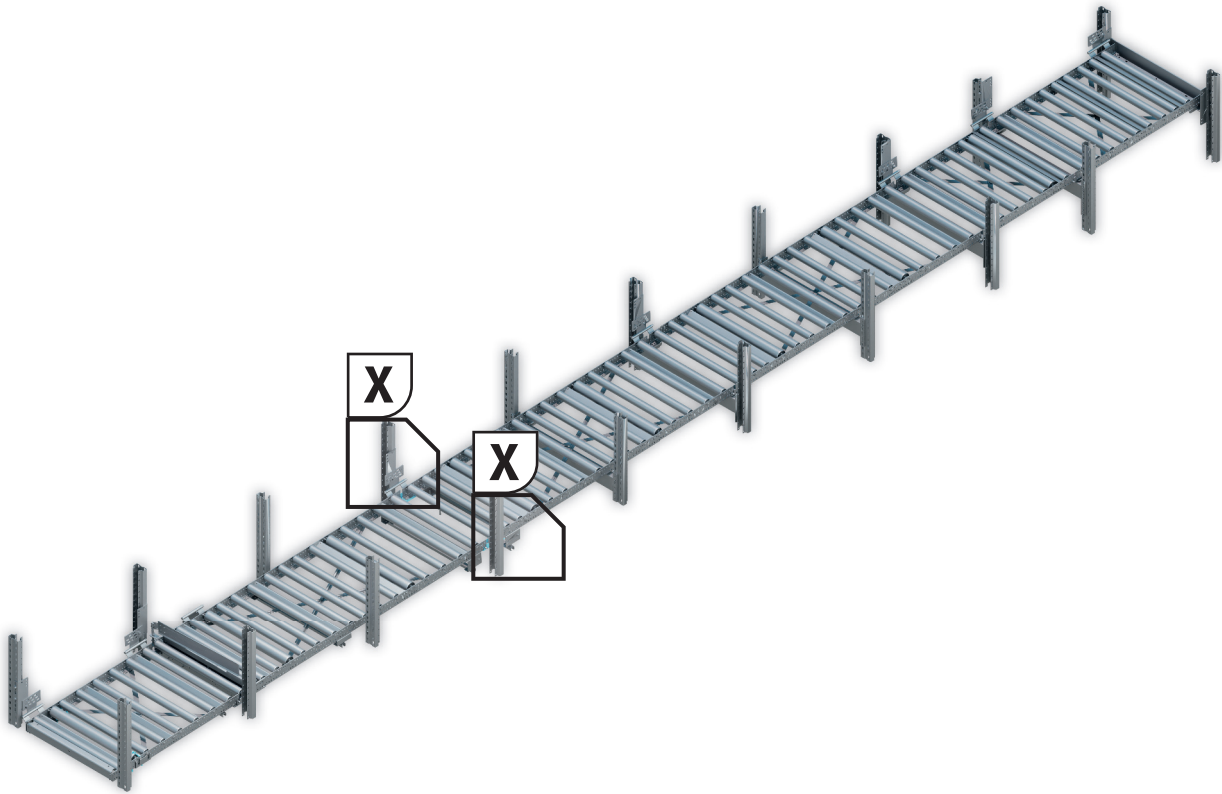
M6-8.8	8 Nm
M8-8.8	22 Nm
M10-8.8	45 Nm
M10-10.9	70 Nm
M10-12.9	80 Nm
M12-8.8	70 Nm
M12-10.9	110 Nm



①	56037	200.0 x 89.4 x 48.1 x 4.0	1
②	56038	200.0 x 89.4 x 48.1 x 4.0	1
③	19887	16 x 41/M10 x 20	2
④	14286	M10.2 x 22.2	2
⑤	03388	ISO 4032 M10 8	2
⑥	03345	ISO 4017 M8 x 20- 8.8	2
⑦	14335	M8.2 x 18.2	2
⑧	03390	ISO 4032 M8 8	2
⑨	12030	ISO 15481 ST6.3 x 19	2

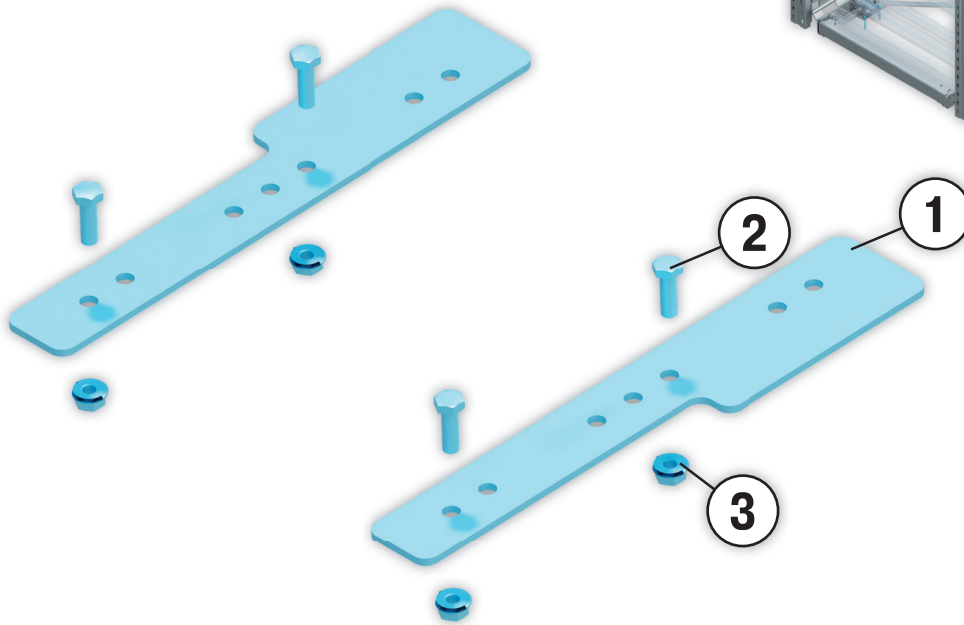
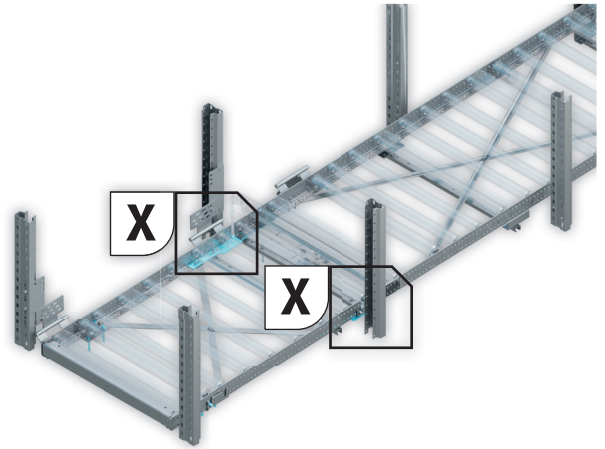
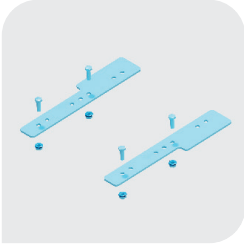
3.

56908

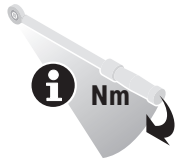


### 4.

### 56282



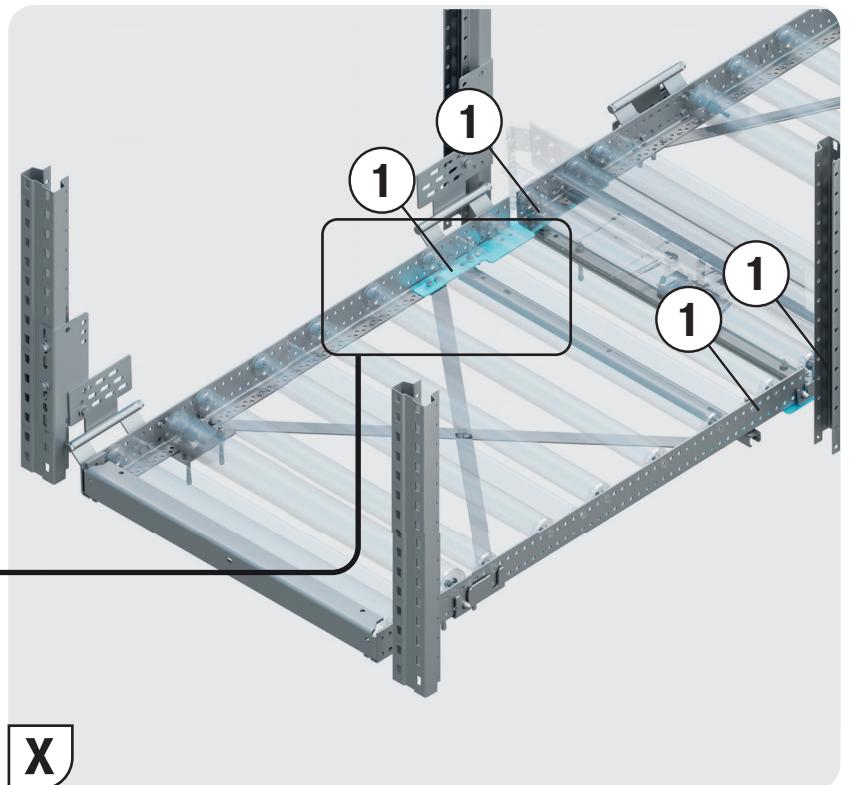
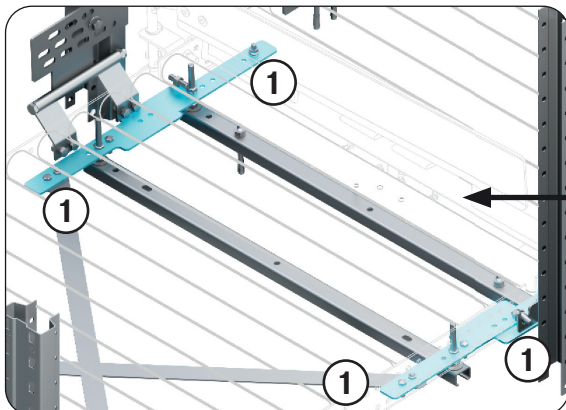
M6-8.8	8 Nm
M8-8.8	22 Nm
M10-8.8	45 Nm
M10-10.9	70 Nm
M10-12.9	80 Nm
M12-8.8	70 Nm
M12-10.9	110 Nm



#### Durchgehende Entnahme Retrieval segment with full width rollers

2 x 56282 =

①	56282	315 x 60 x 4	4
②	03355	ISO 4017 - M8 x 25 8.8	8
③	03404	EN 1661 - M8 8	8



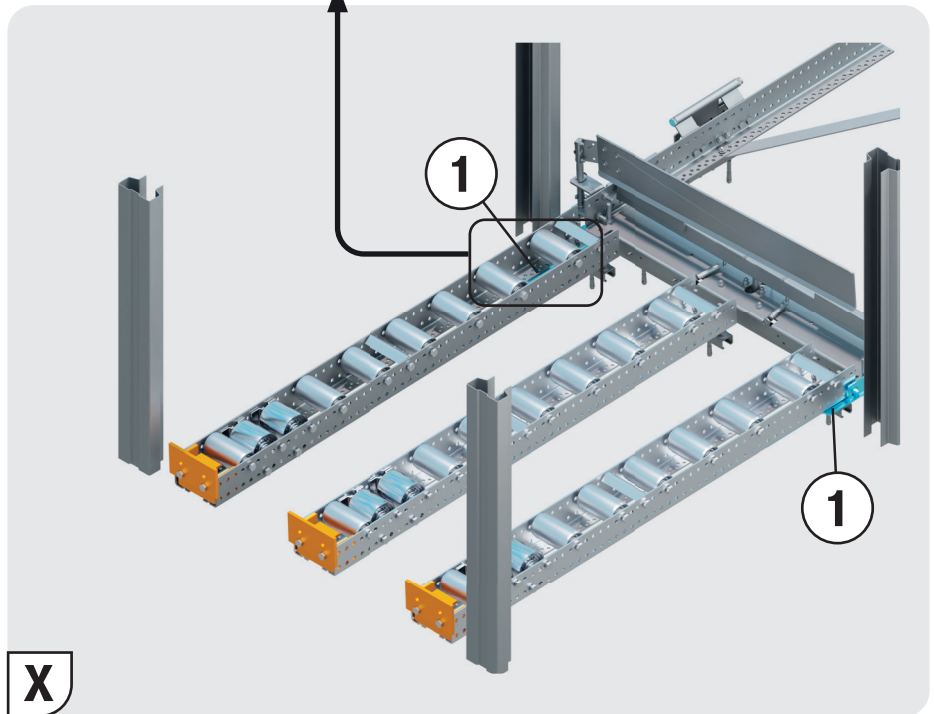
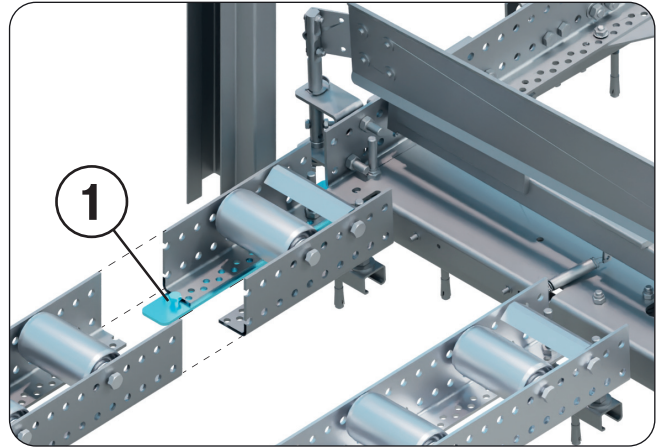


4.

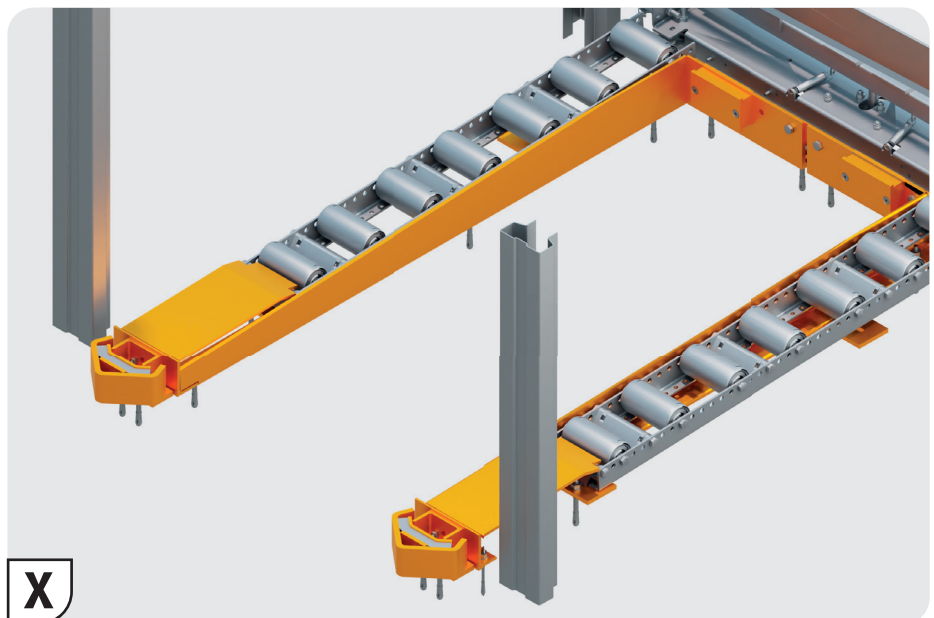
56282

geteilte Entnahme  
Twin track / Tripe track retrieval segment  
1 x 56282 =

①	56282	315 x 60 x 4	2
---	-------	--------------	---

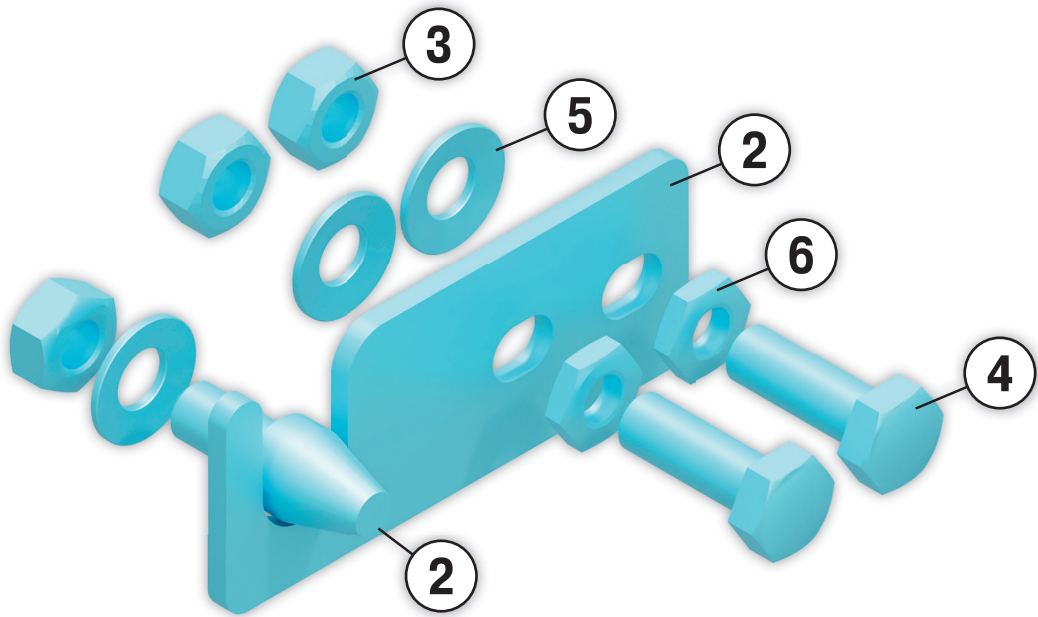
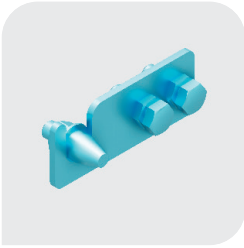


Hubwagentnahme  
Twin track retrieval segment  
for hand pallet truck servicing

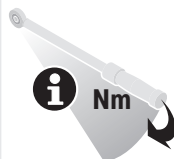


5.

56281



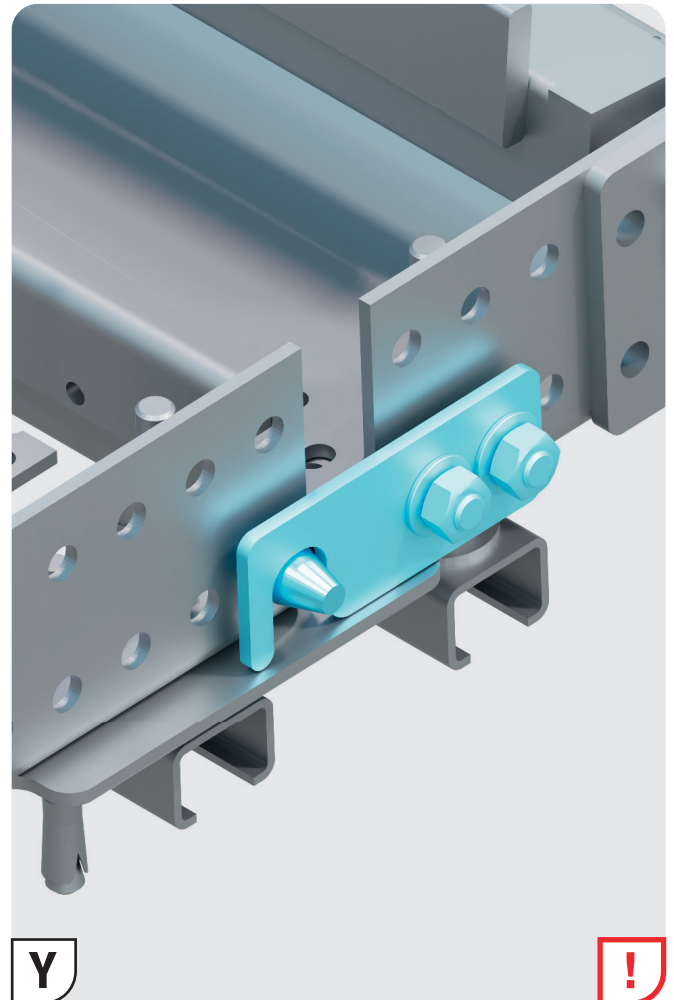
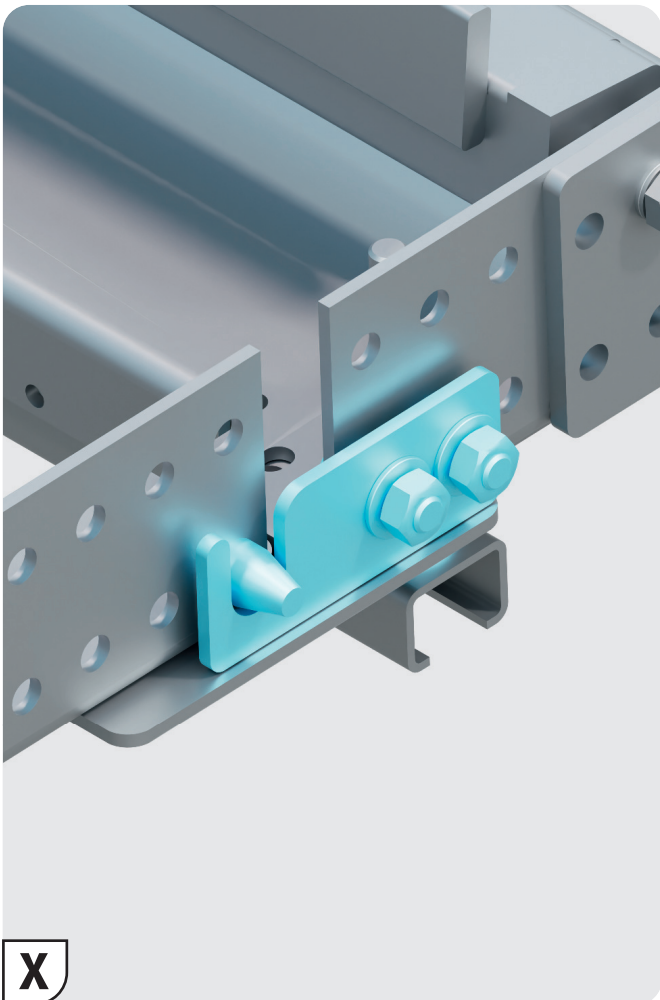
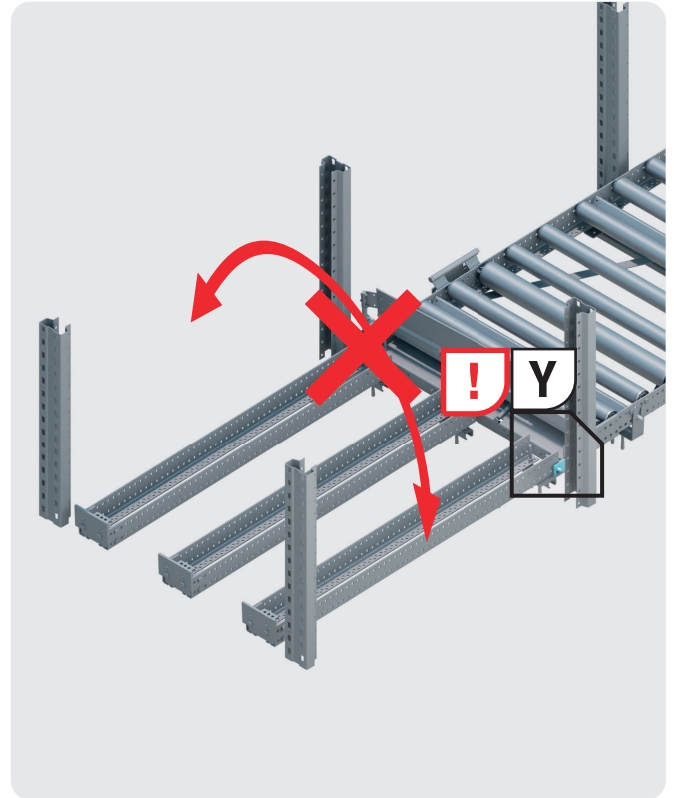
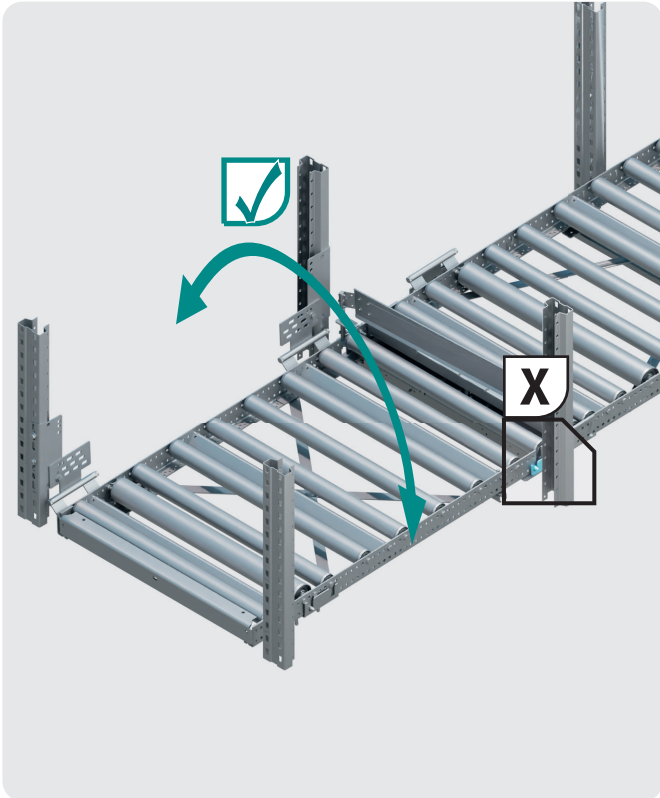
M6-8.8	8 Nm
M8-8.8	22 Nm
M10-8.8	45 Nm
M10-10.9	70 Nm
M10-12.9	80 Nm
M12-8.8	70 Nm
M12-10.9	110 Nm



①	56268	102.0 x 40.0 x 4.0	1
②	19887	16 x 41/M10 x 20	1
③	03388	ISO 4032 M10 8	3
④	03343	ISO4017 M10 x 25- 8.8	2
⑤	14286	M10.2 x 22.2	3
⑥	03395	ISO 4035 M10 4	2

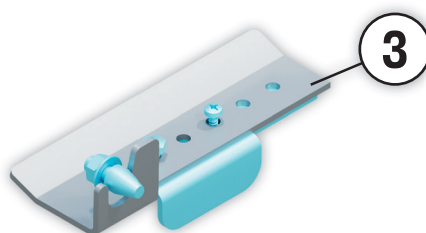
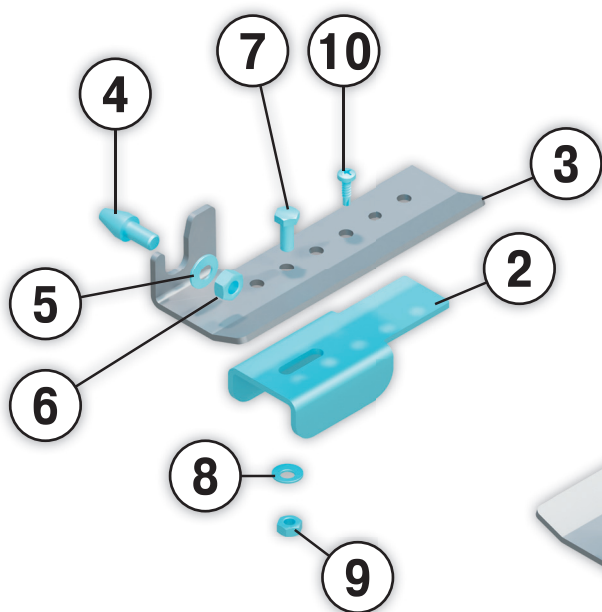
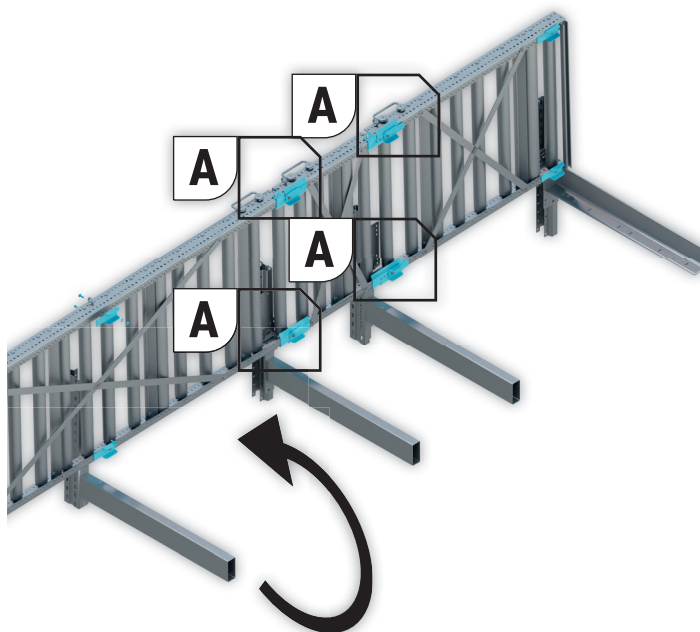
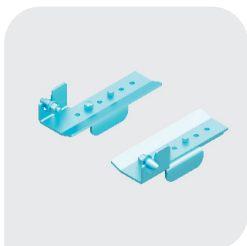
5.

56281



### 6.

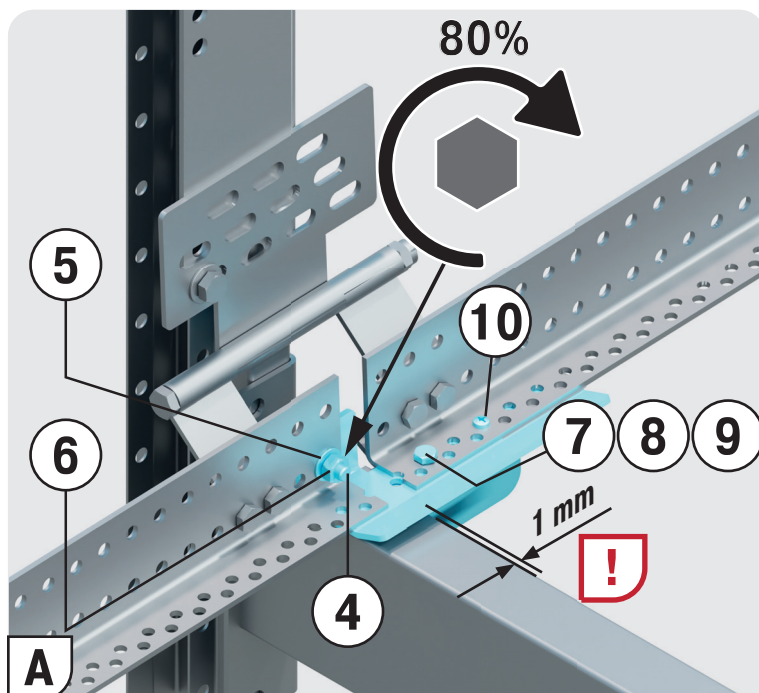
### 56909



M6-8.8	8 Nm
M8-8.8	22 Nm
M10-8.8	45 Nm
M10-10.9	70 Nm
M10-12.9	80 Nm
M12-8.8	70 Nm
M12-10.9	110 Nm



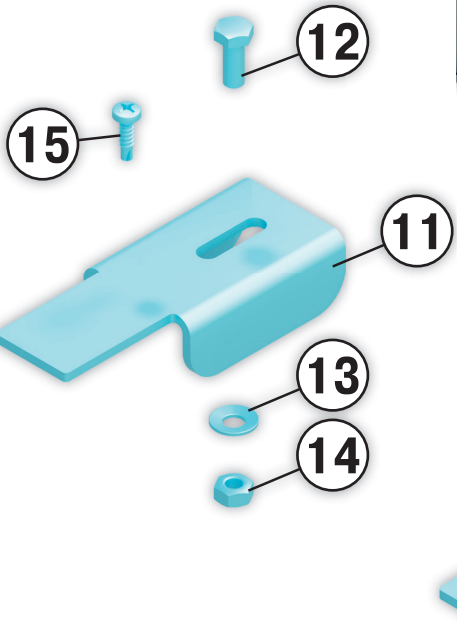
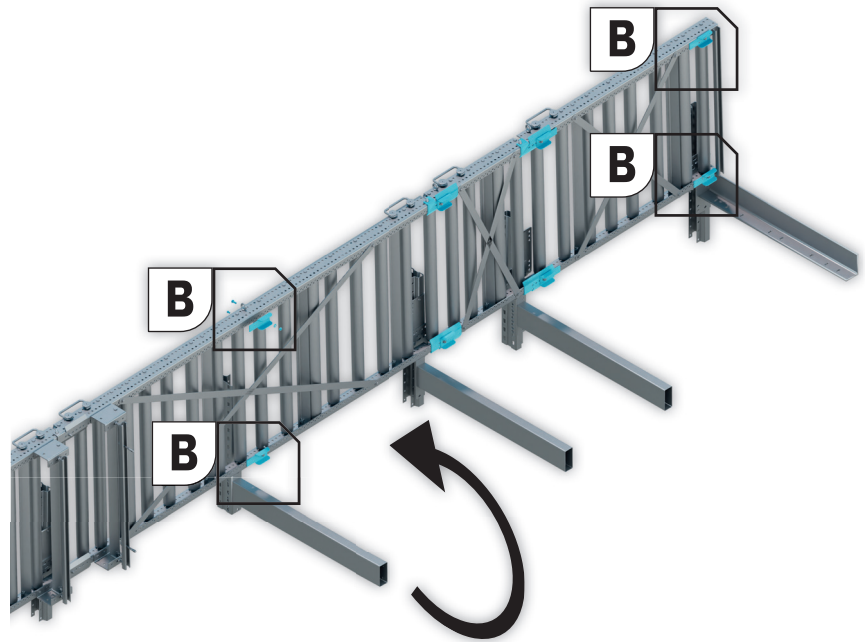
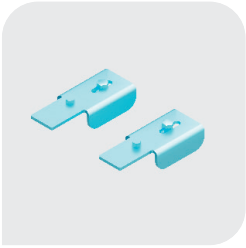
①	56039	135.0 x 55.0 x 30.0 x 4.0	2
②	56037	200.0 x 89.4 x 48.1 x 4.0	1
③	56038	200.0 x 89.4 x 48.1 x 4.0	1
④	19887	16 x 41/M10 x 20	2
⑤	14286	M10.2 x 22.2	2
⑥	03388	ISO 4032 M10 8	2
⑦	03345	ISO 4017 M8 x 20- 8.8	2
⑧	14335	M8.2 x 18.2	2
⑨	03390	ISO 4032 M8 8	2
⑩	12030	ISO 15481 ST6.3 x 19	2



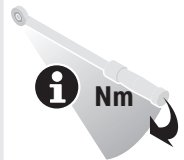


6.

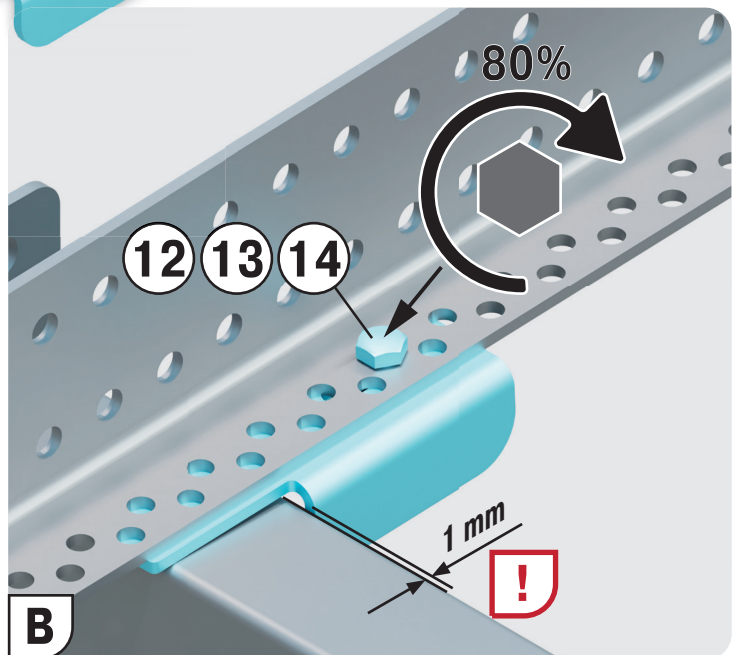
56278



M6-8.8	8 Nm
M8-8.8	22 Nm
M10-8.8	45 Nm
M10-10.9	70 Nm
M10-12.9	80 Nm
M12-8.8	70 Nm
M12-10.9	110 Nm

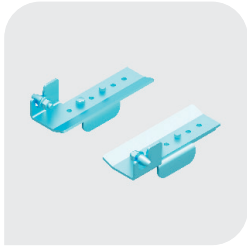


11	56039	135.0 x 55.0 x 30.0 x 4.0	2
12	03345	ISO4017 M 8 x 20- 8.8	2
13	14335	M8.2 x 18.2	2
14	03390	ISO 4032 M 8 8	2
15	12030	ISO 15481 ST6.3 x 19	2

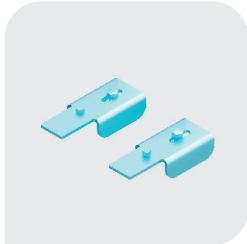


## 7.

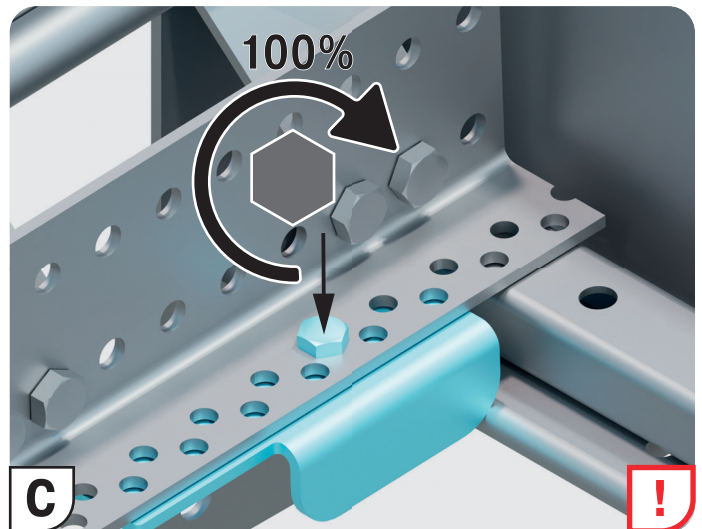
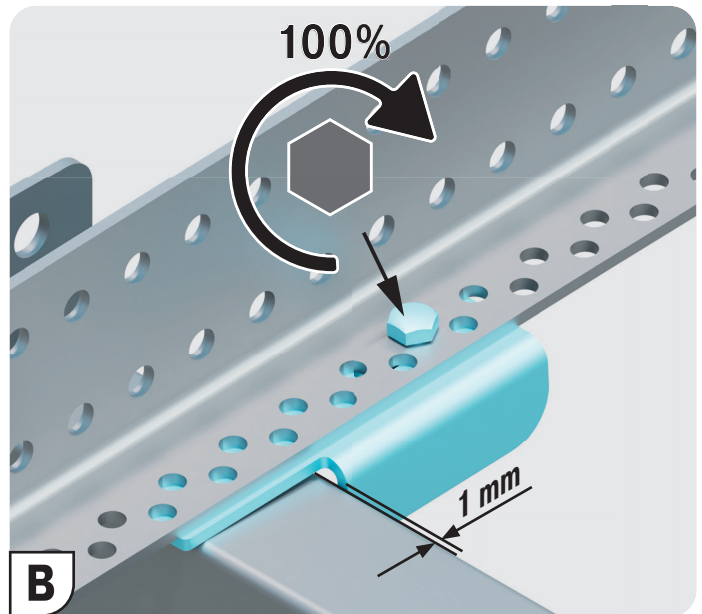
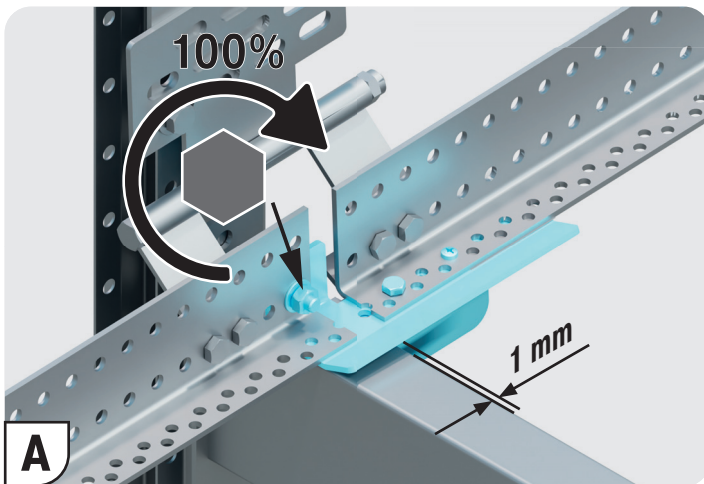
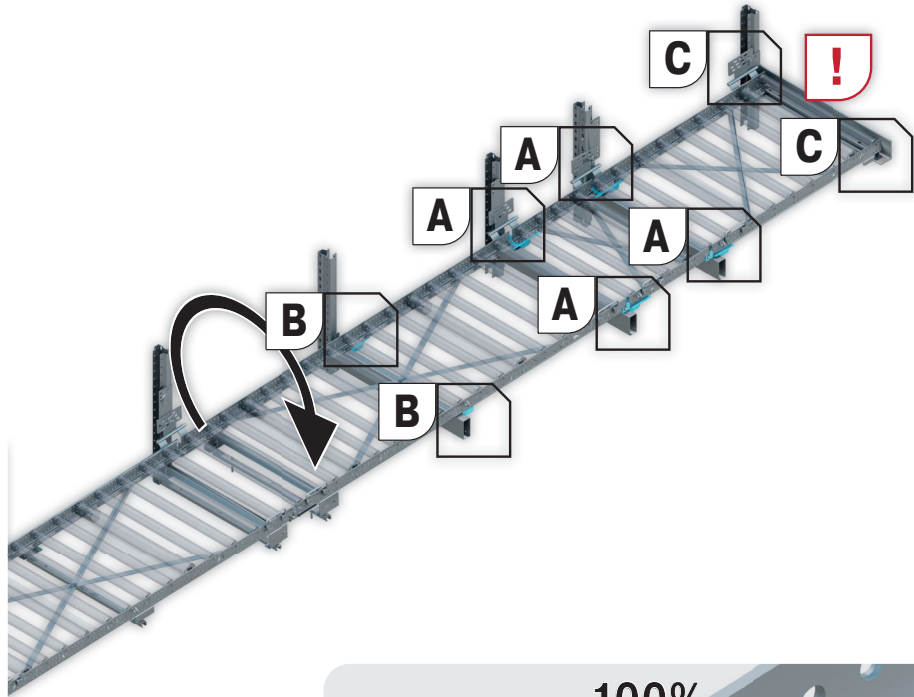
## 56909/ 56278



**56909**



**56278**



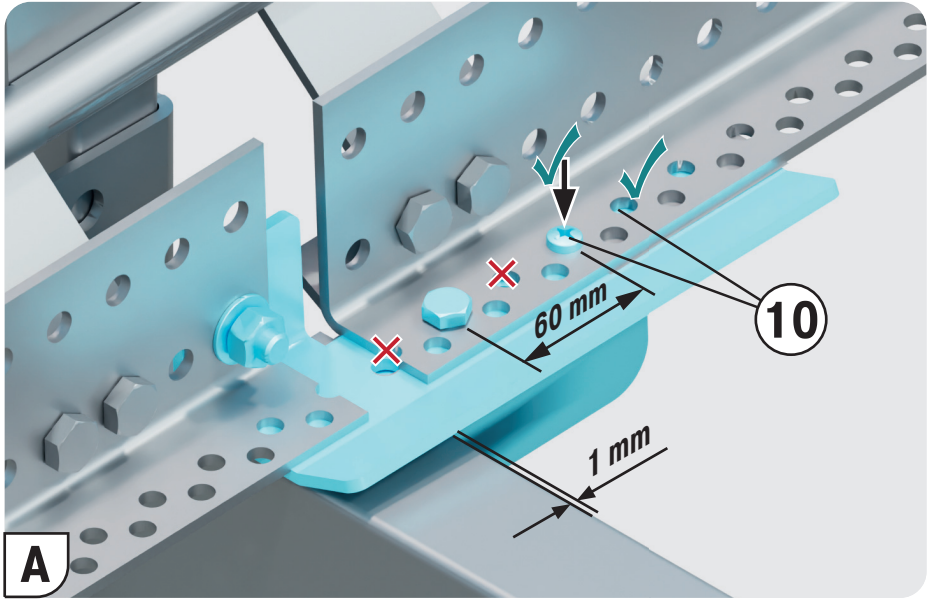
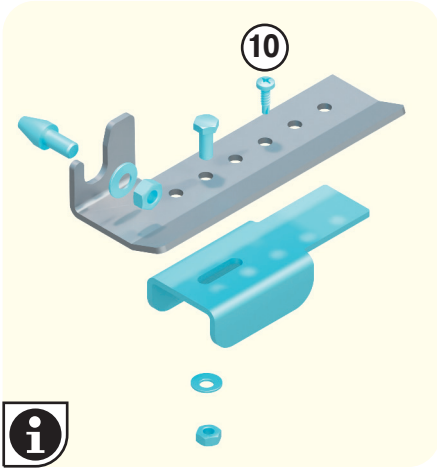
M6-8.8	8 Nm
M8-8.8	22 Nm
M10-8.8	45 Nm
M10-10.9	70 Nm
M10-12.9	80 Nm
M12-8.8	70 Nm
M12-10.9	110 Nm



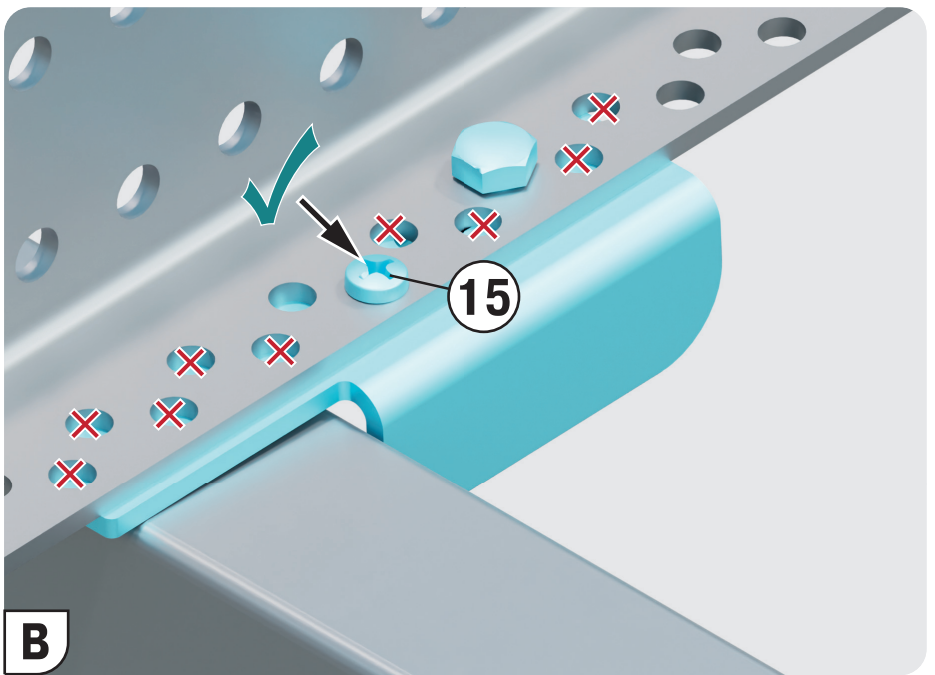
**7.**

**56909/ 56278**

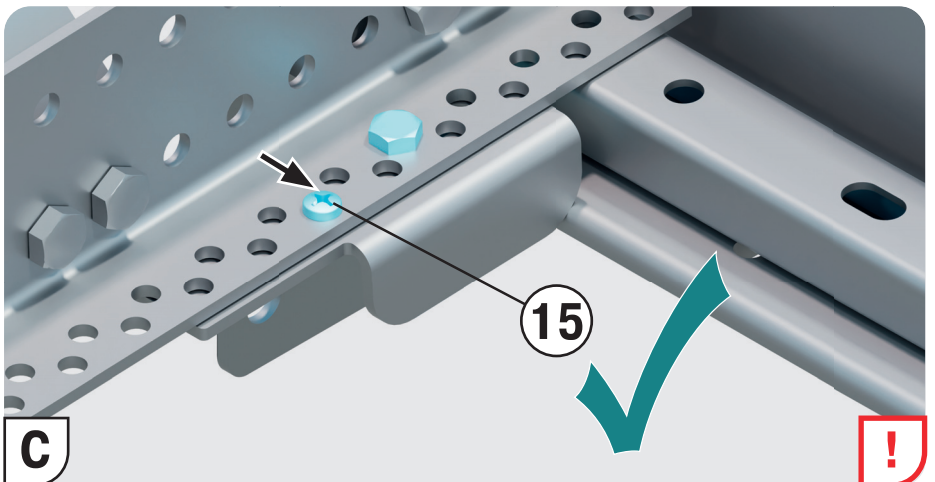
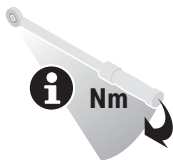
<b>10</b>	12030	ISO 15481 ST6.3 x 19	2
-----------	-------	-------------------------	---



<b>15</b>	12030	ISO 15481 ST6.3 x 19	2
-----------	-------	-------------------------	---



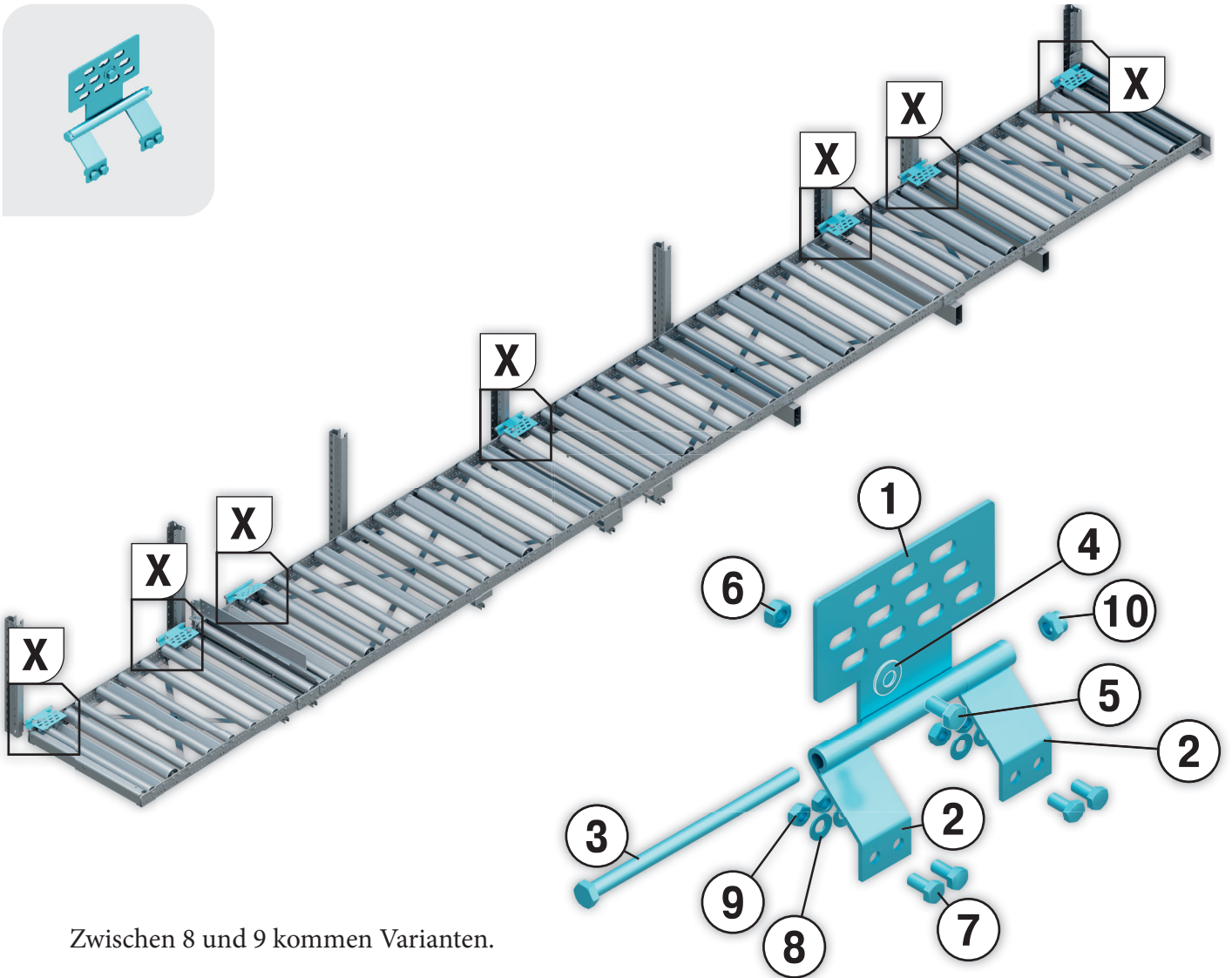
M6-8.8	8 Nm
M8-8.8	22 Nm
M10-8.8	45 Nm
M10-10.9	70 Nm
M10-12.9	80 Nm
M12-8.8	70 Nm
M12-10.9	110 Nm





### 8.

### 56273



Zwischen 8 und 9 kommen Varianten.

M6-8.8	8 Nm
M8-8.8	22 Nm
M10-8.8	45 Nm
M10-10.9	70 Nm
M10-12.9	80 Nm
M12-8.8	70 Nm
M12-10.9	110 Nm

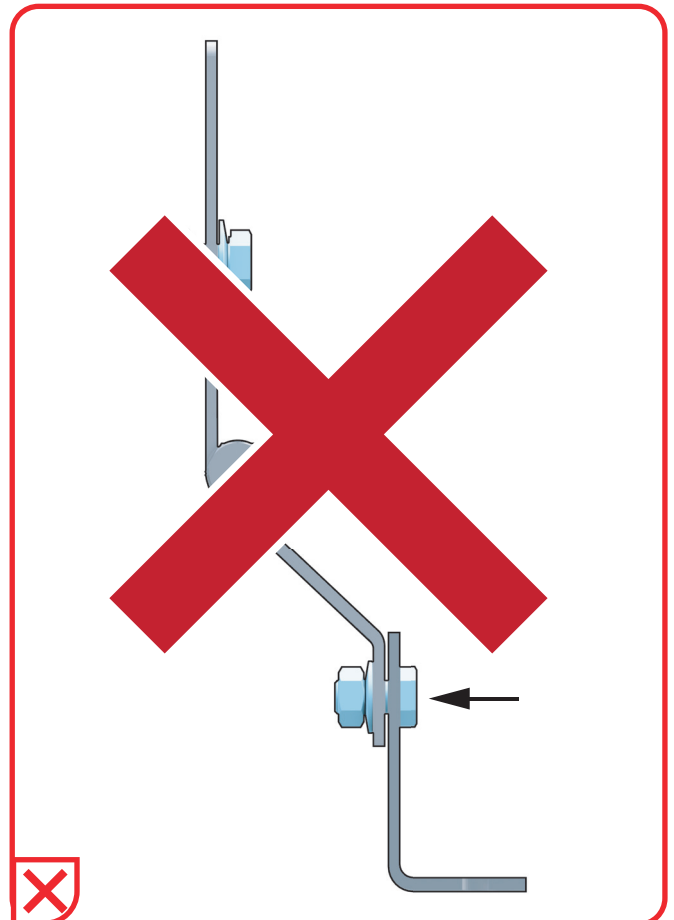
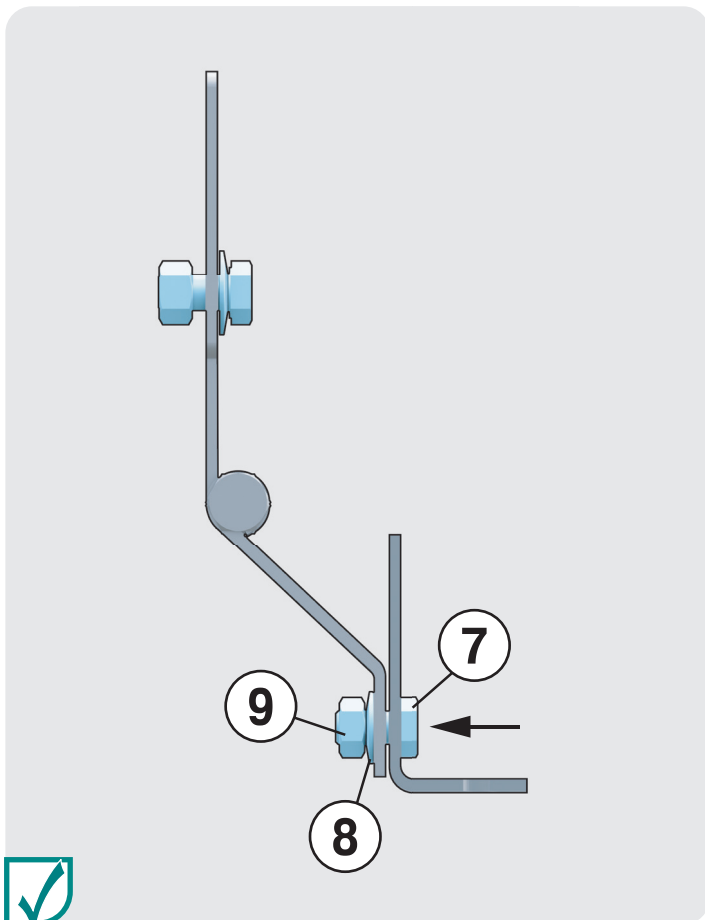
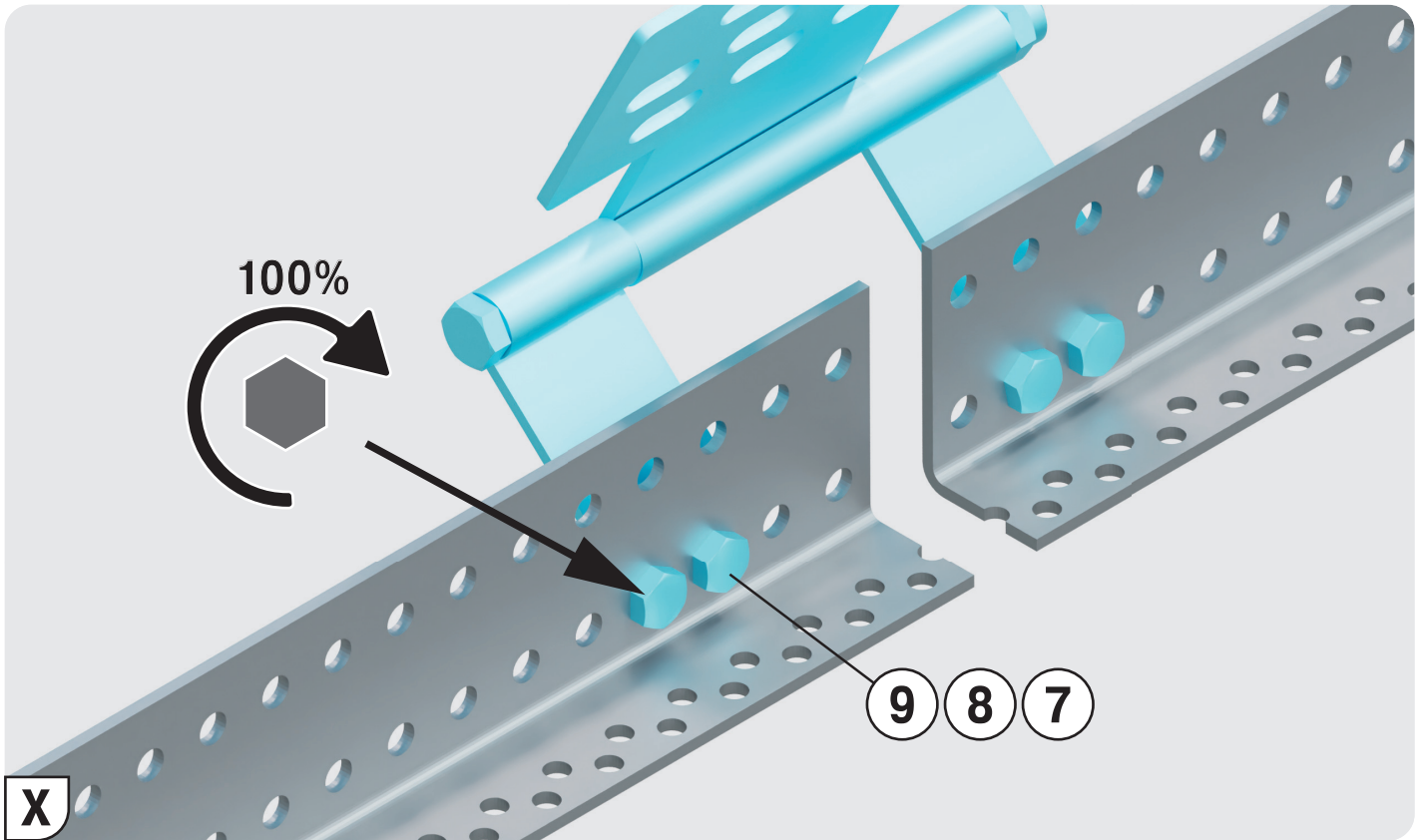


①	56032	182.50 x 144.9 x 20.00	1
②	56034	95.00 x 50.0 x 56.00	2
③	56043	ISO 4014 M12 x 210-8.8	1
④	56042	M12.4 x 27.3	1
⑤	56040	ISO 4017 M12 x 22-8.8	1
⑥	03386	ISO 4032 M12 8	1
⑦	03351	ISO 4017 M10 x 20-8.8	4
⑧	14286	M10.2 x 22.2	4
⑨	03388	ISO 4032 M10 8	4
⑩	18598	ISO 7042 M12 8	1



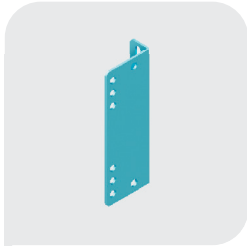
8.

56273



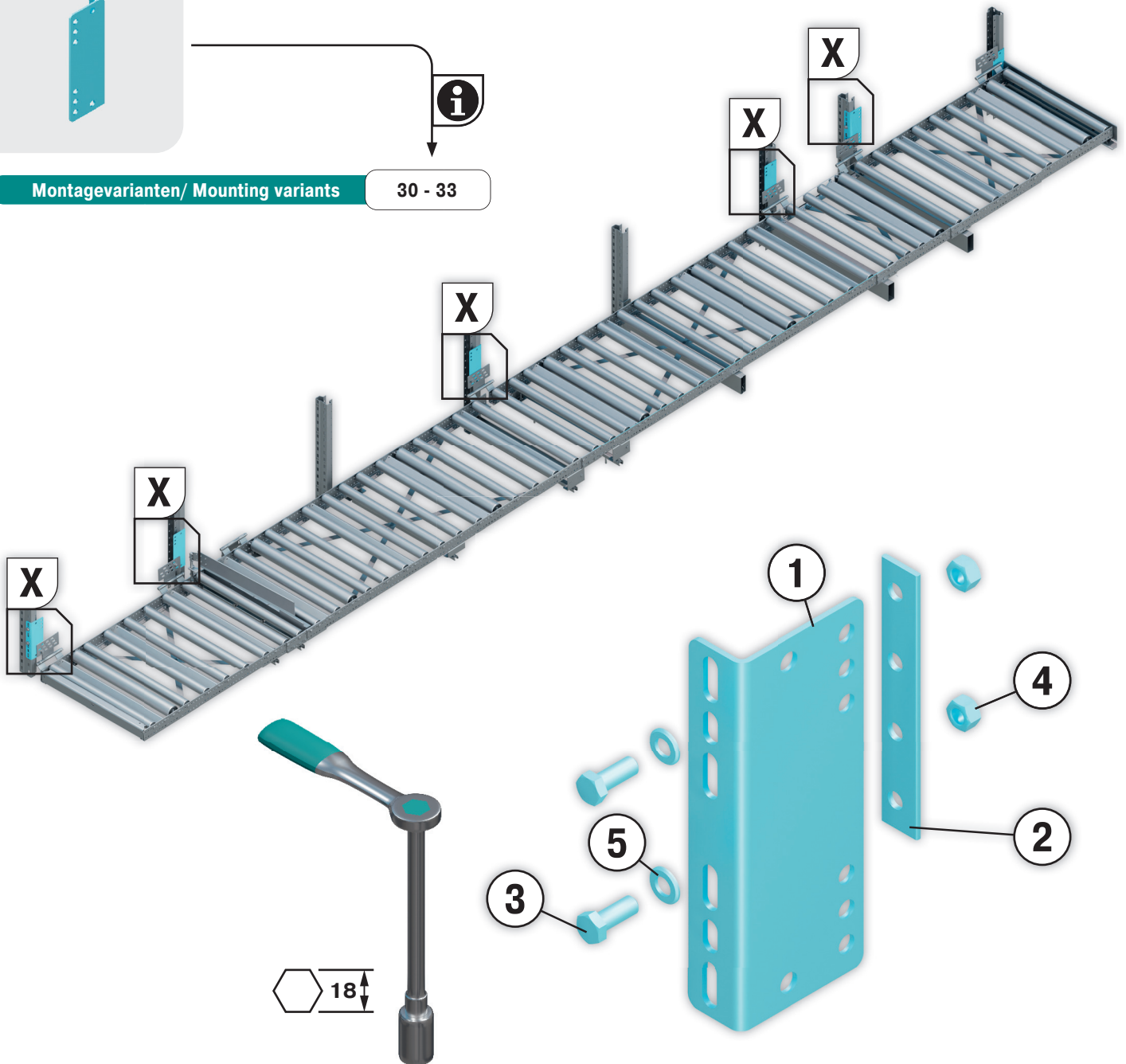
### 9.

### 56271



Montagevarianten/ Mounting variants

30 - 33



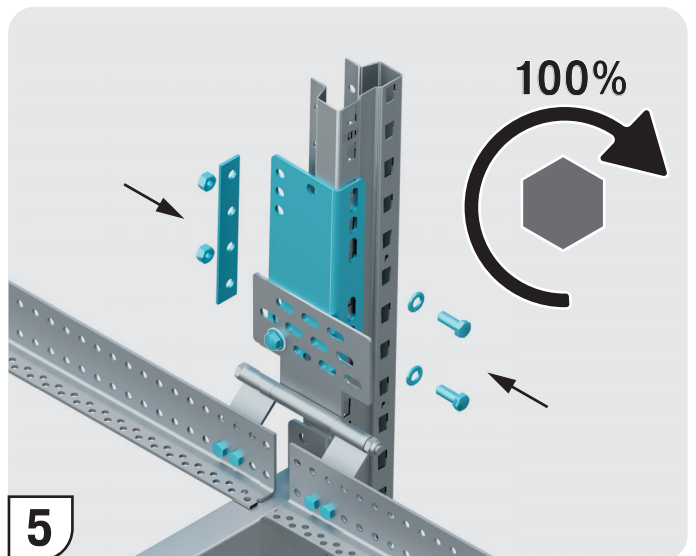
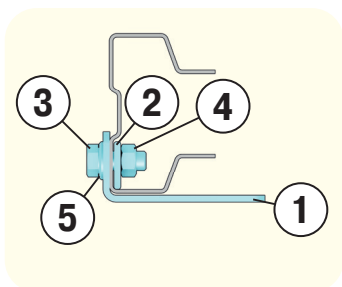
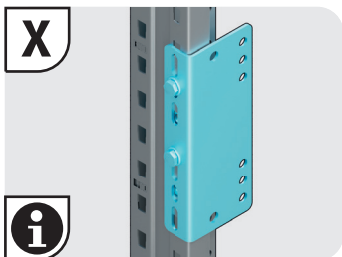
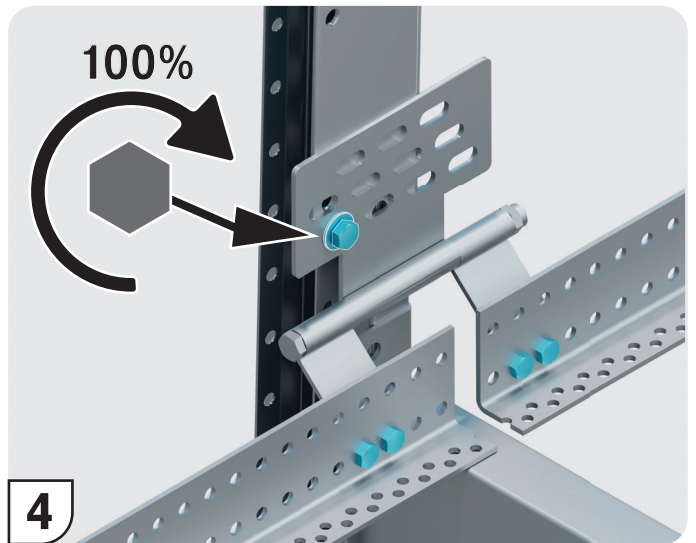
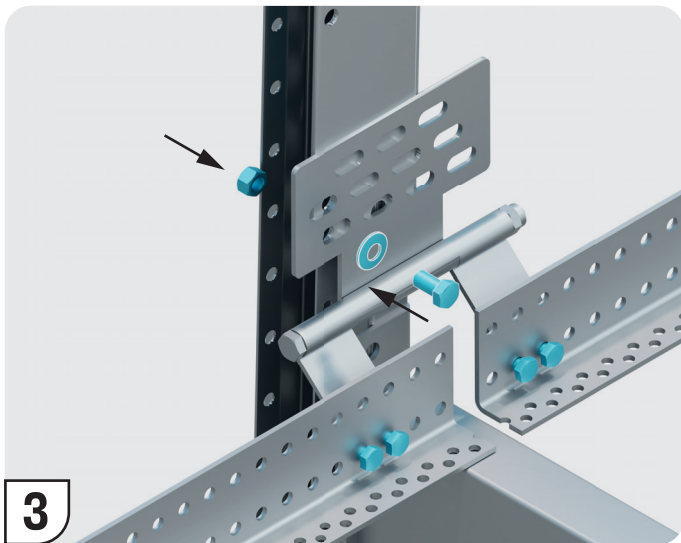
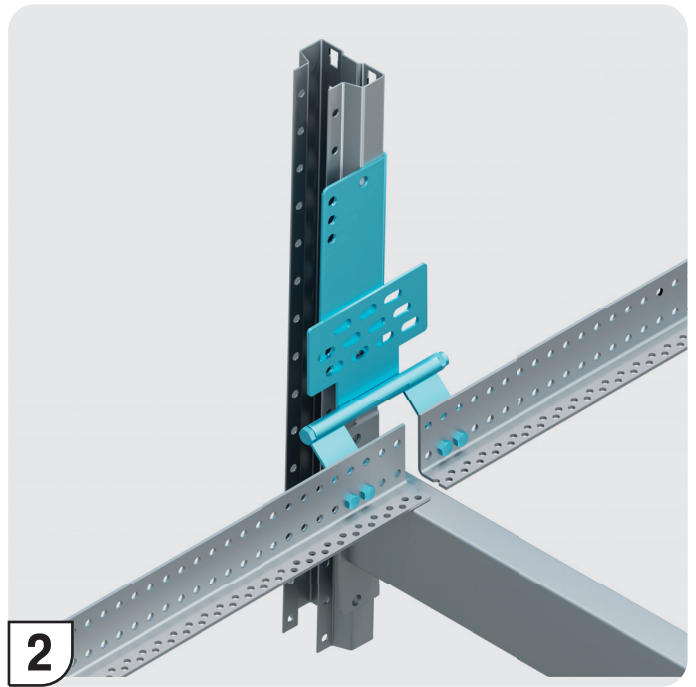
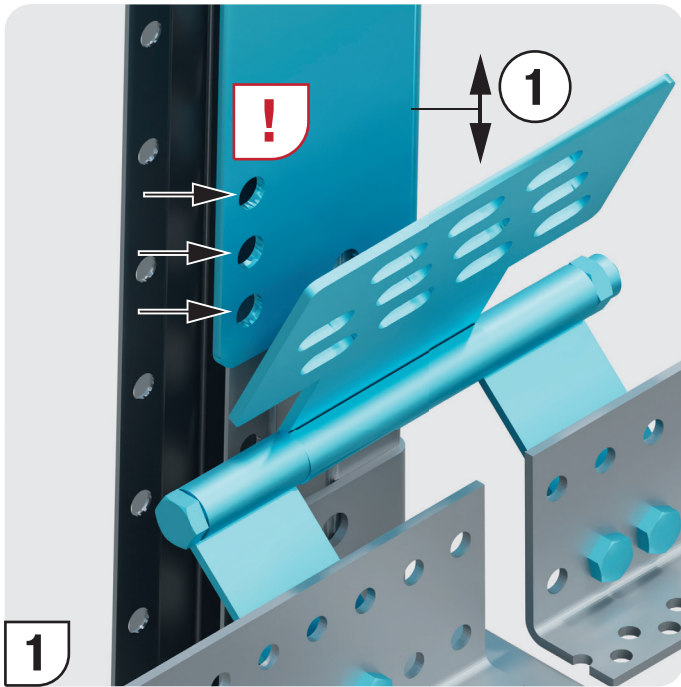
M6-8.8	8 Nm
M8-8.8	22 Nm
M10-8.8	45 Nm
M10-10.9	70 Nm
M10-12.9	80 Nm
M12-8.8	70 Nm
M12-10.9	110 Nm



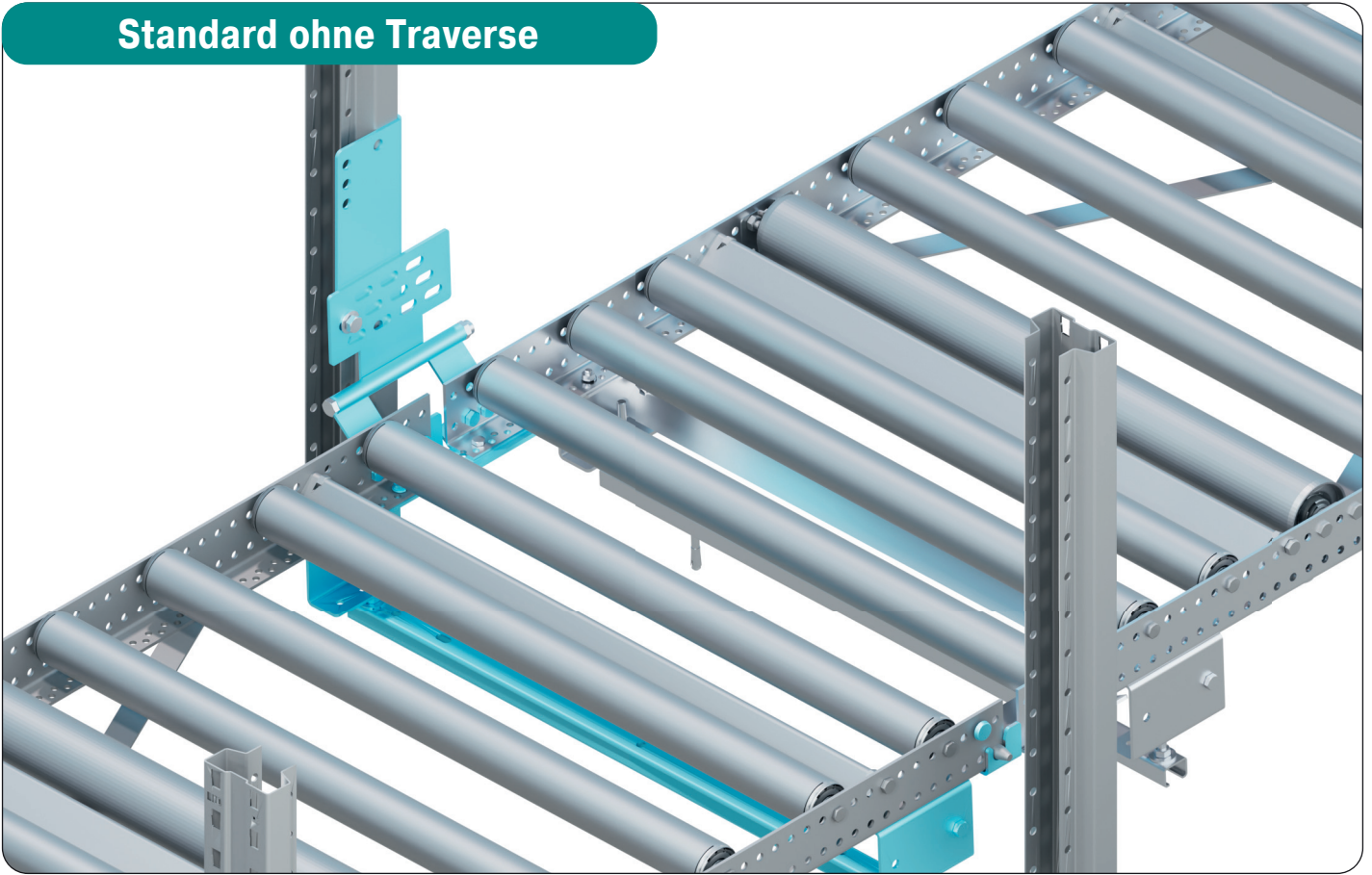
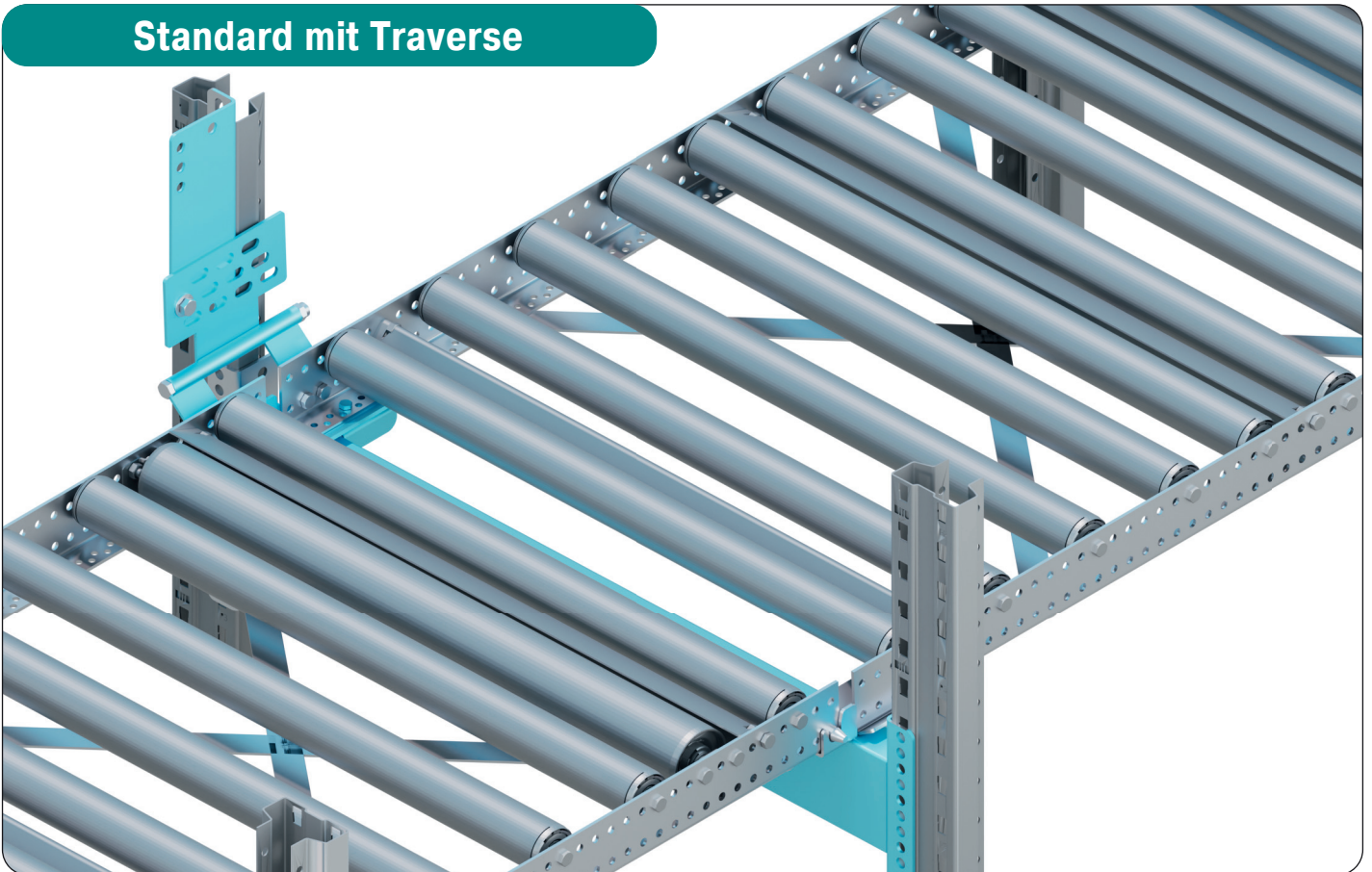
①	56030	265 x 102.0 x 44	1
②	24994	190 x 30 x 4	1
③	13302	ISO4017 M12 x 30- 8.8	2
④	03386	ISO 4032 M12 8	2
⑤	03424	ISO 7089 12 - 200 HV	2

9.

56271





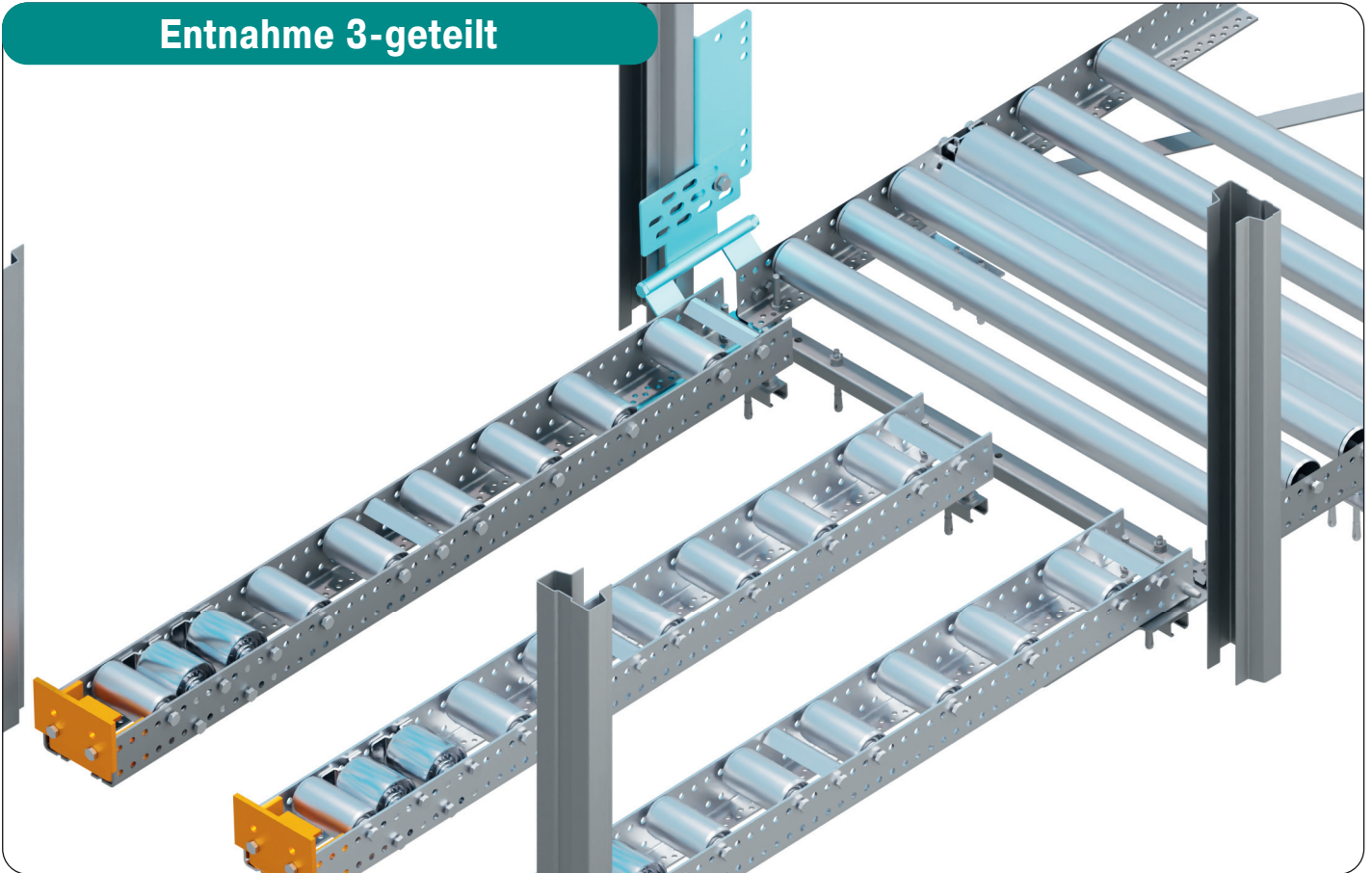
**9.****56271****Standard ohne Traverse****Standard mit Traverse**



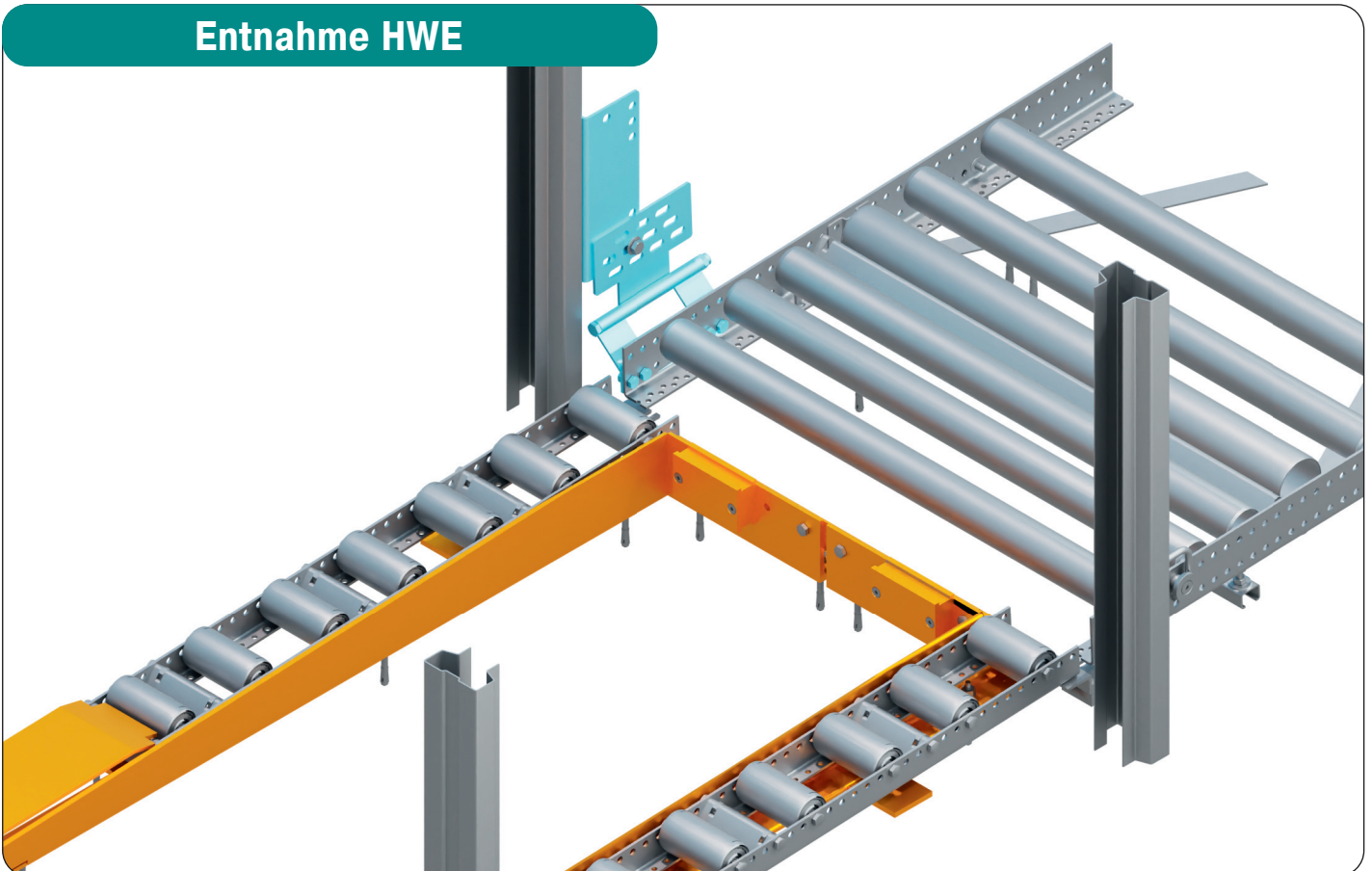
9.

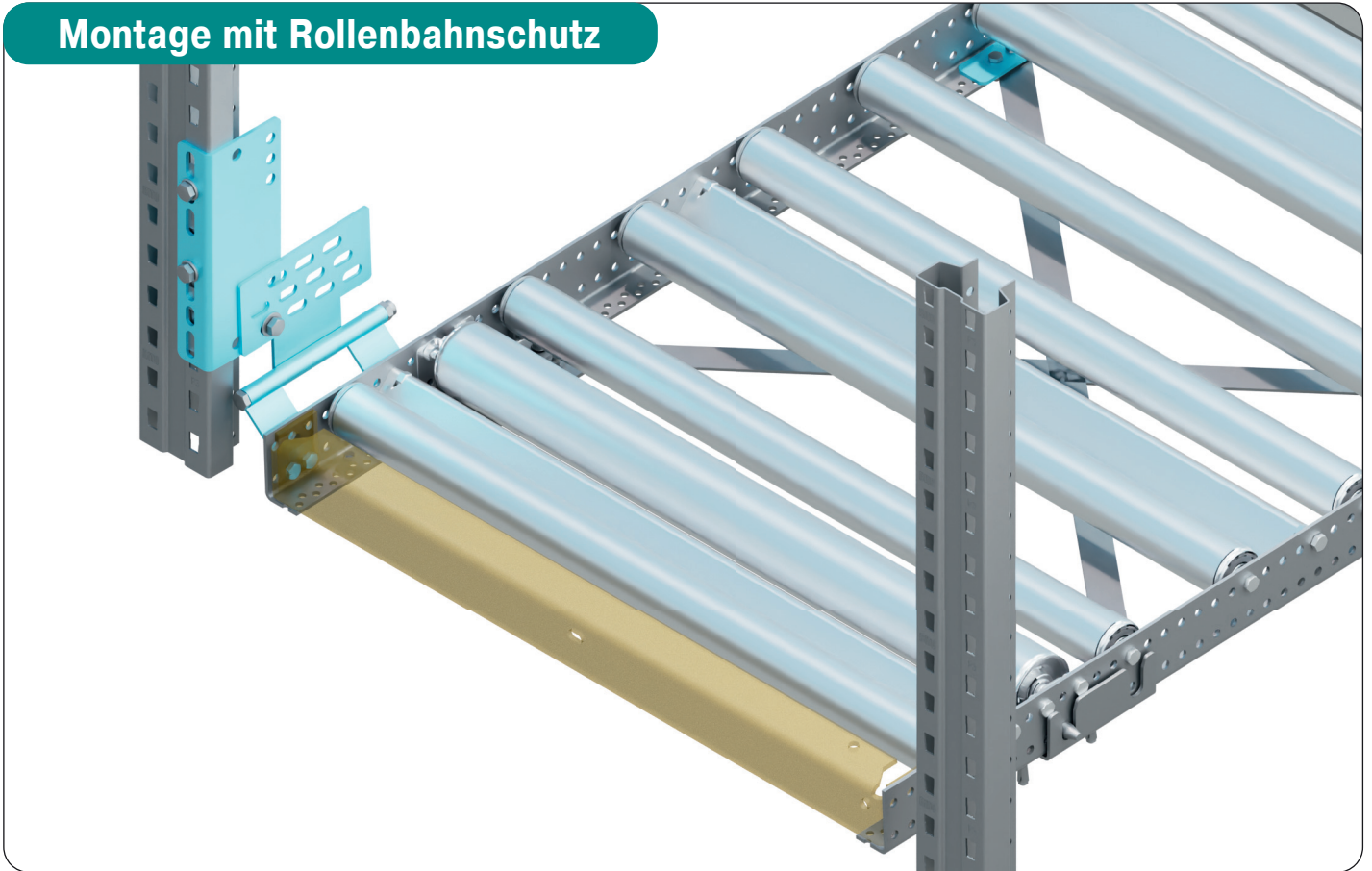
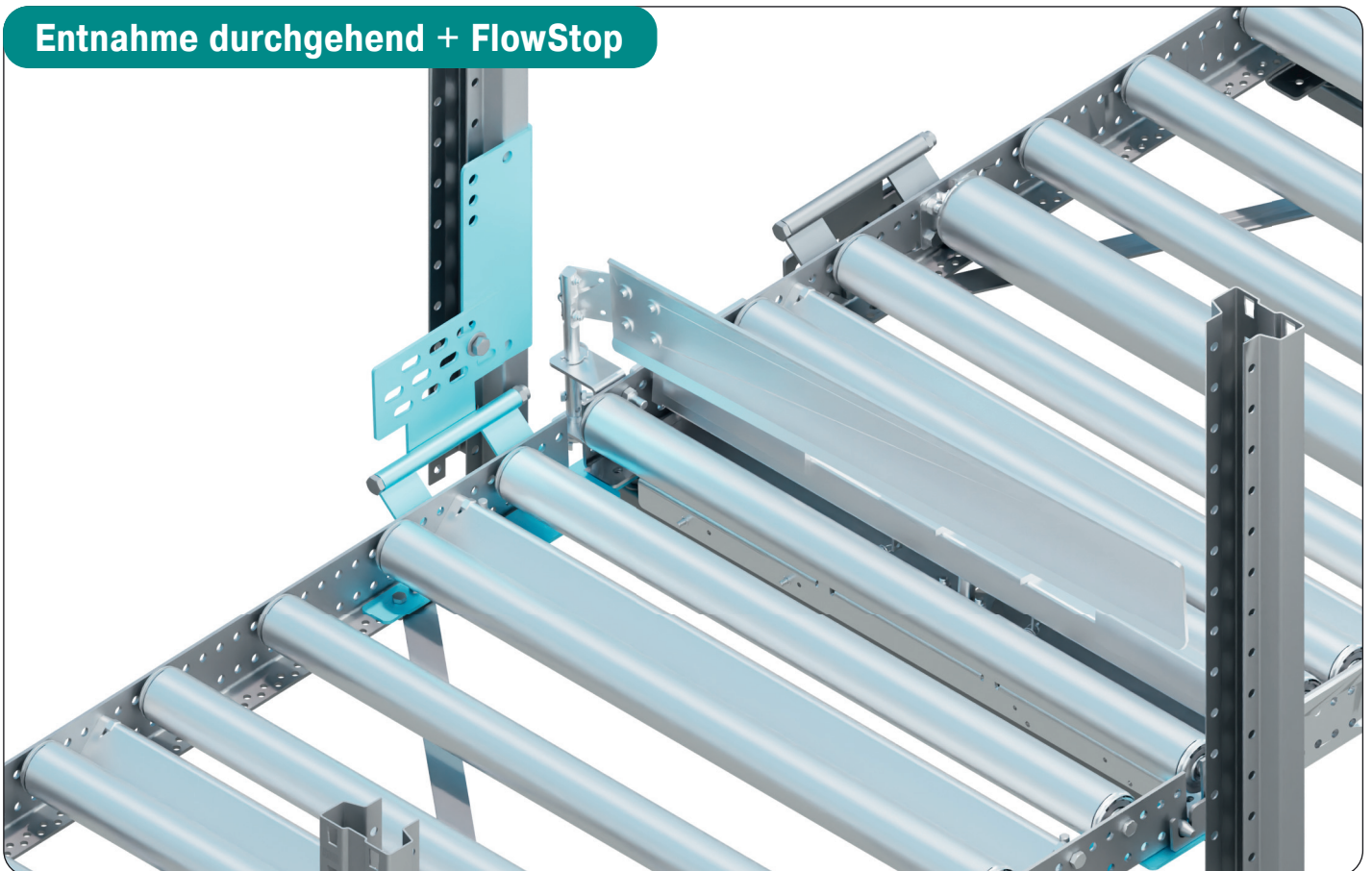
56271

Entnahme 3-geteilt



Entnahme HWE



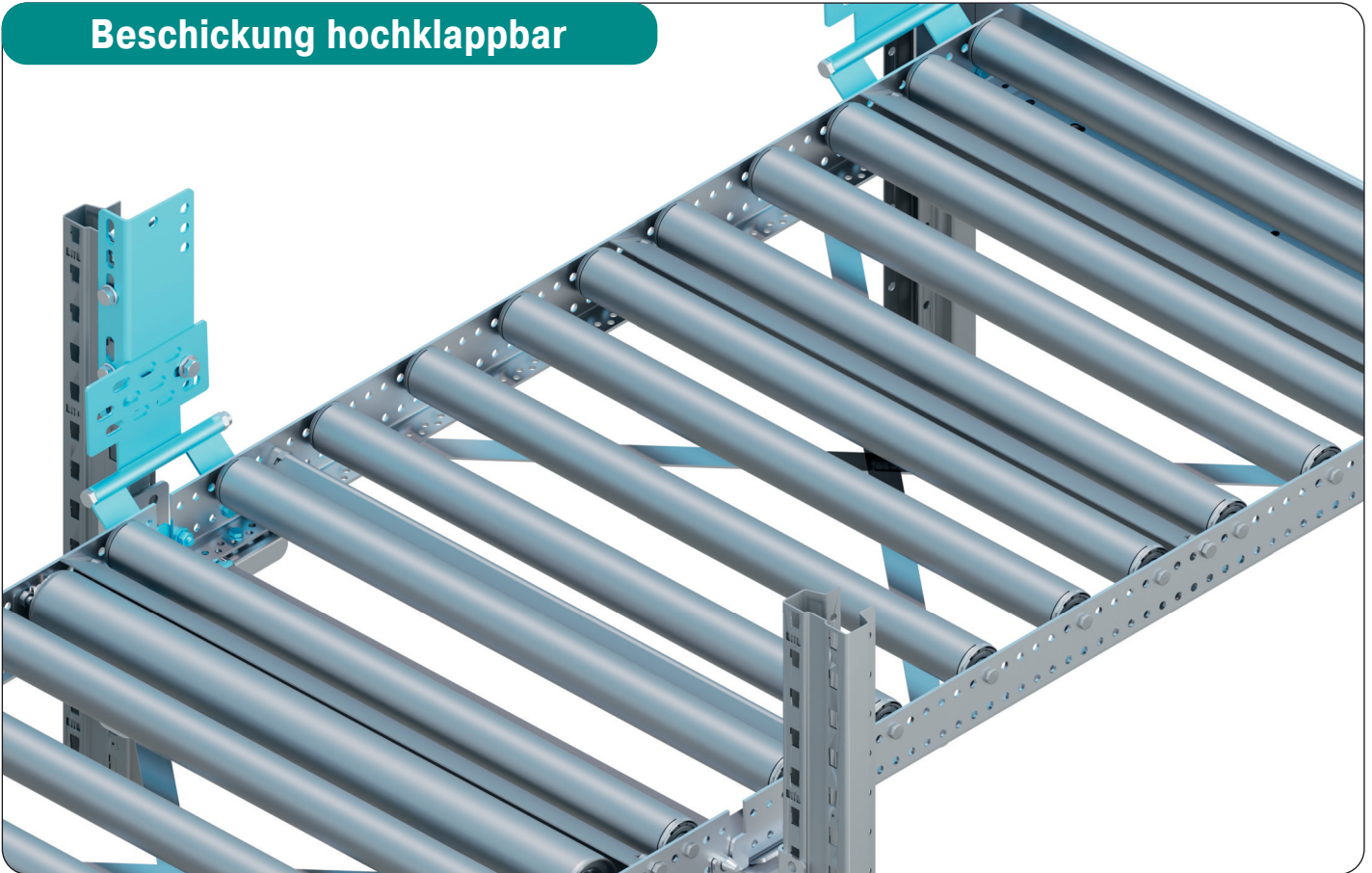
**9.****56271****Montage mit Rollenbahnschutz****Entnahme durchgehend + FlowStop**



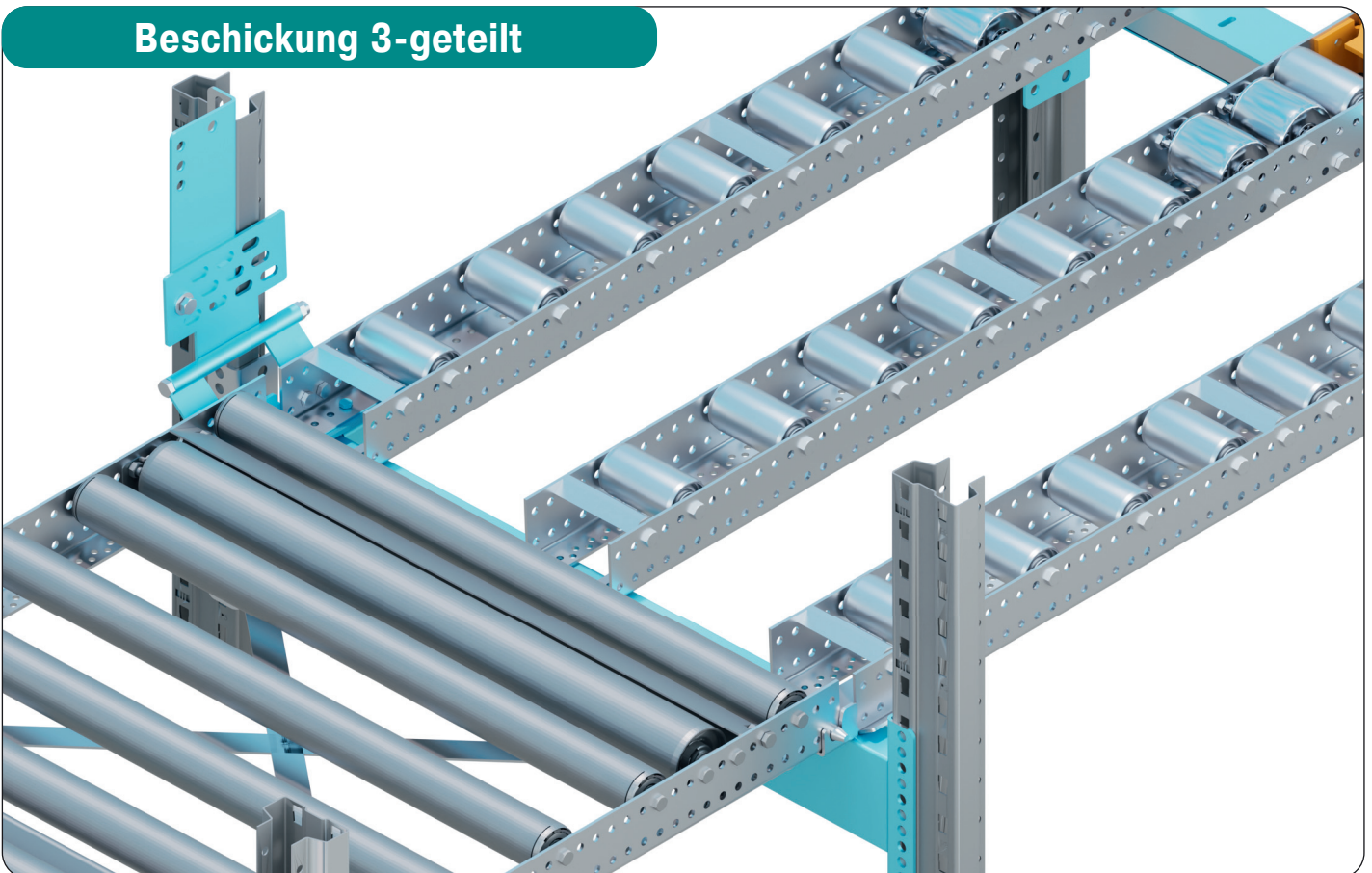
9.

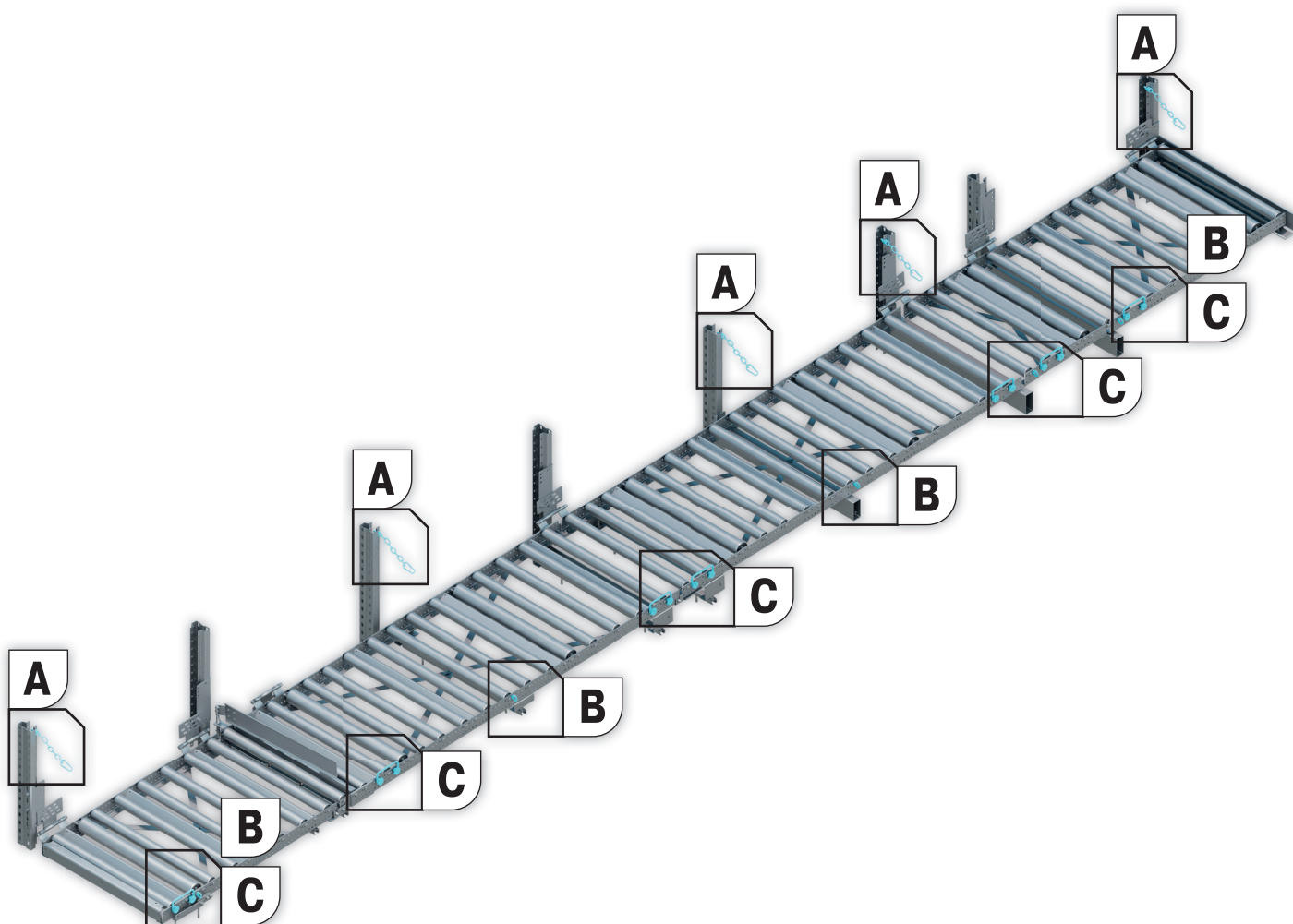
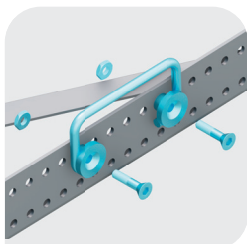
56271

Beschickung hochklappbar



Beschickung 3-geteilt

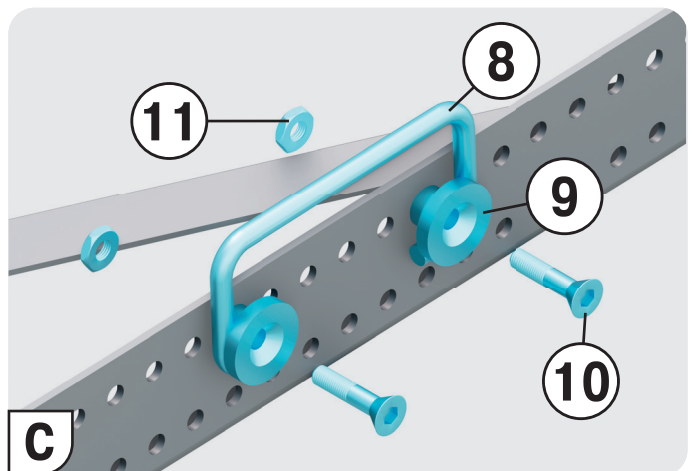
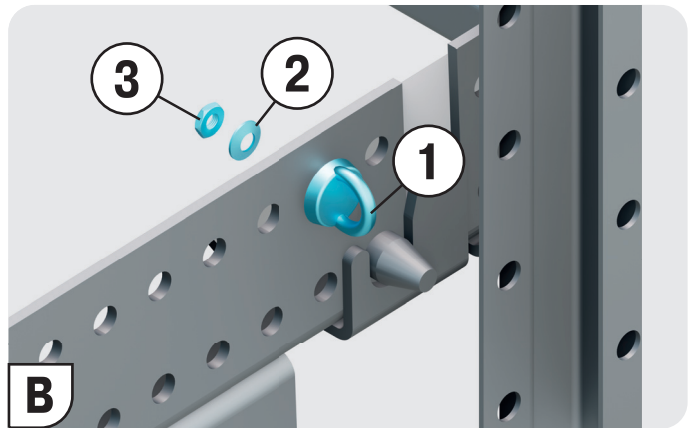
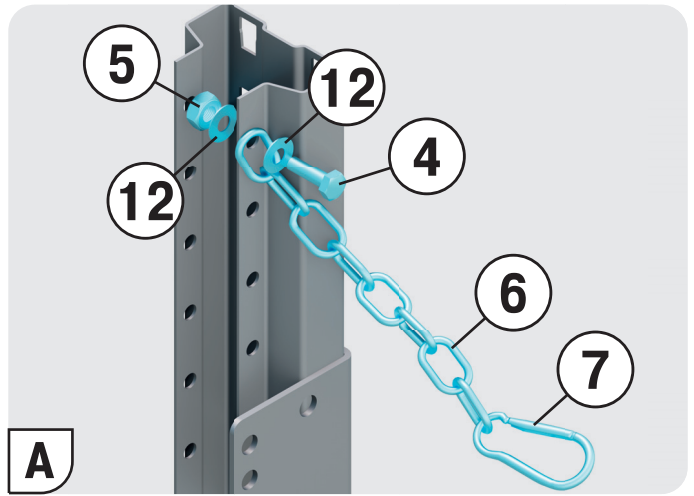


**10.****56284**

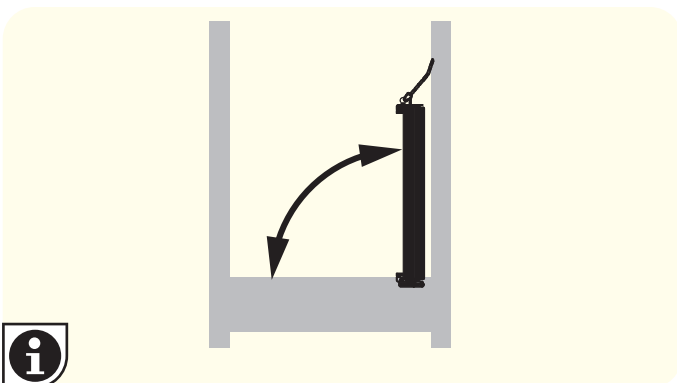
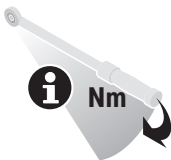
10.

56284

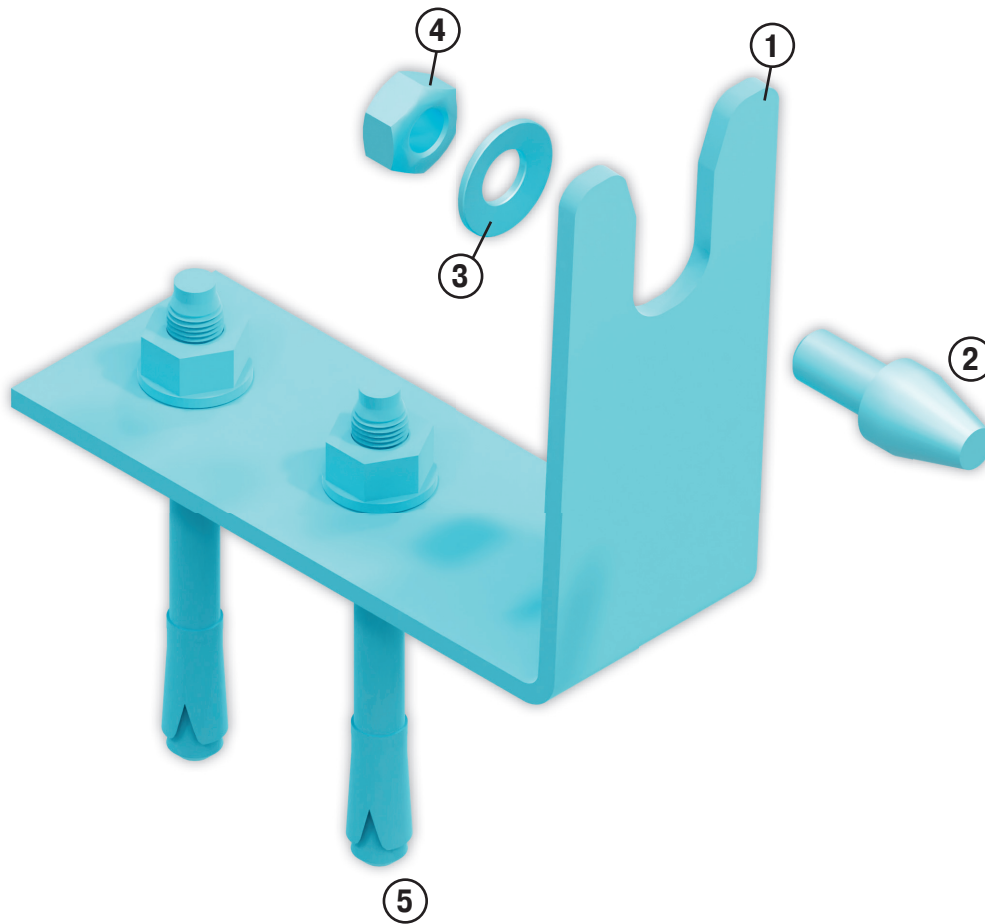
①	18599	DIN 580 M 8 x 13	1
②	14335	8.0 Contact	1
③	03390	ISO 4032 M 8 8	1
④	03360	ISO 4017 M 6 x 16 8.8	1
⑤	18674	ISO 7042 M 6 8	1
⑥	18606	D4-32 x 8	1
⑦	18605	70 x 7	1
⑧	14884	RB 141 x 58 x D10	2
⑨	14885	D38/d10.2 x 21	4
⑩	19883	ISO 10642 M10 x 30 8.8	4
	19884	ISO 10642 M10 x 50 8.8	2
⑪	03395	ISO 4036 M10	4
⑫	03428	ISO 7093-1 6.4/18.0-200 HV	2



M6-8.8	8 Nm
M8-8.8	22 Nm
M10-8.8	45 Nm
M10-10.9	70 Nm
M10-12.9	80 Nm
M12-8.8	70 Nm
M12-10.9	110 Nm







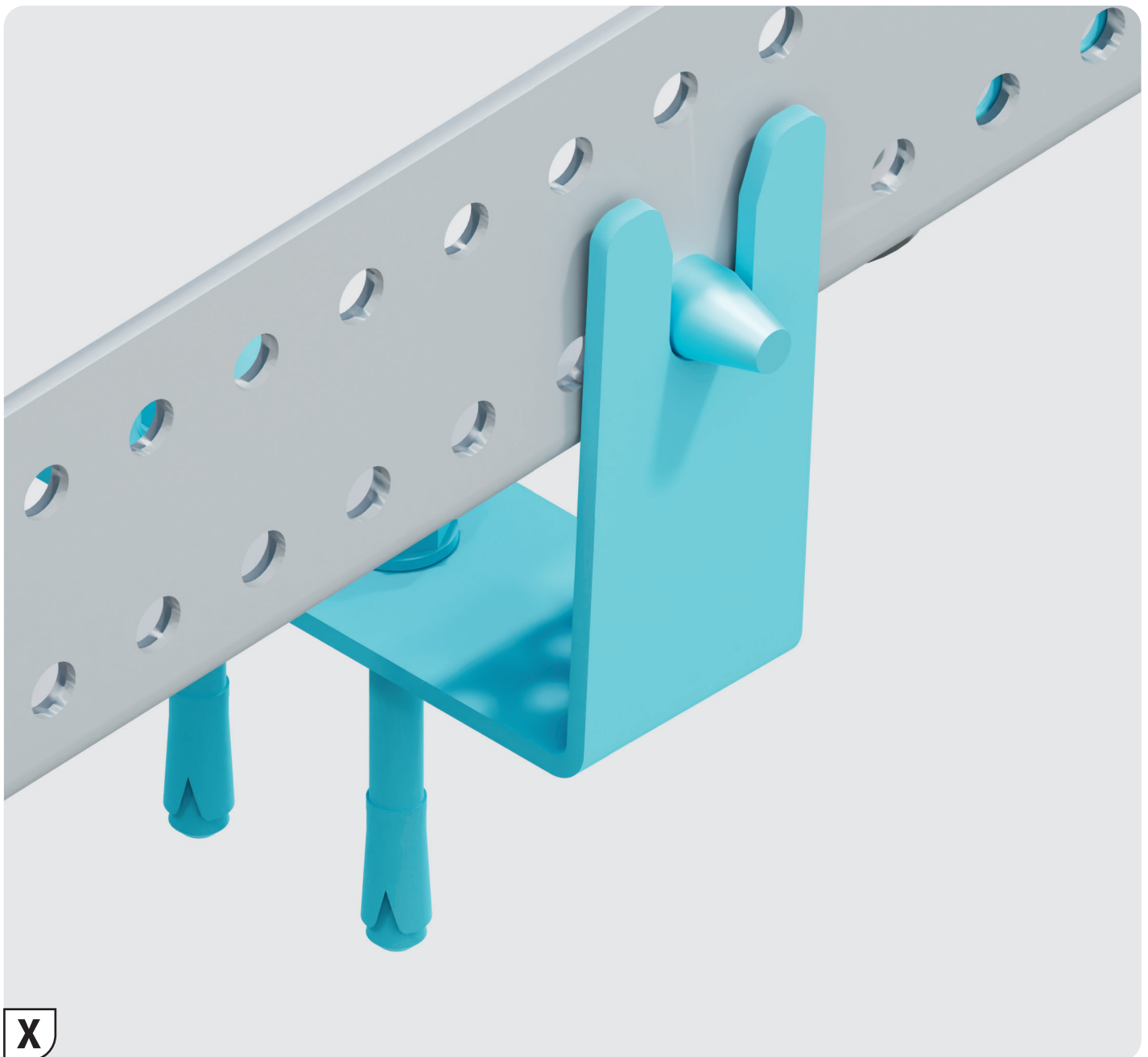
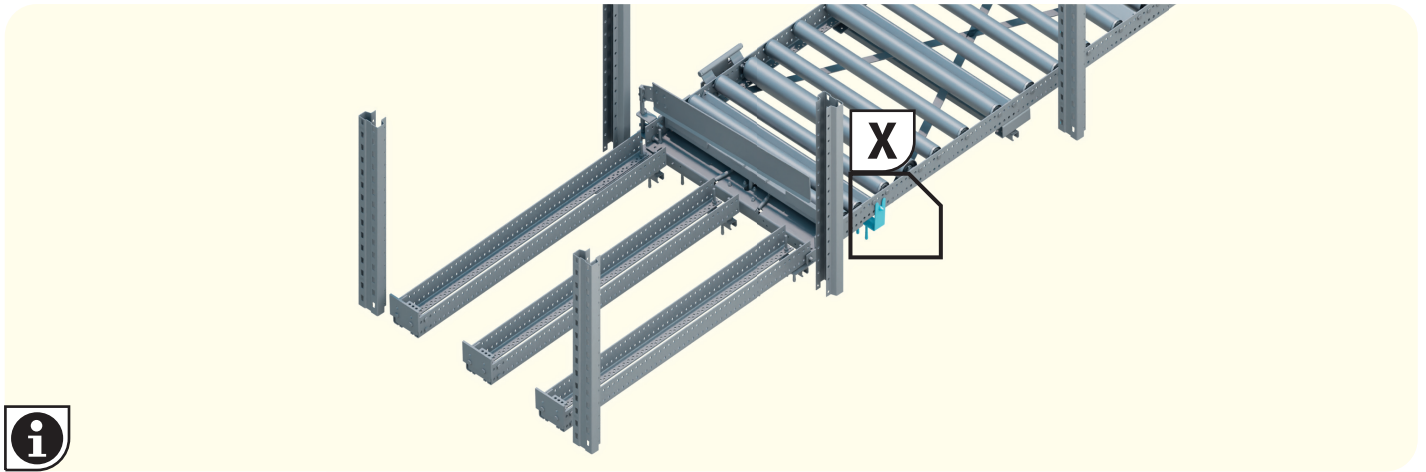
M6-8.8	8 Nm
M8-8.8	22 Nm
M10-8.8	45 Nm
M10-10.9	70 Nm
M10-12.9	80 Nm
M12-8.8	70 Nm
M12-10.9	110 Nm

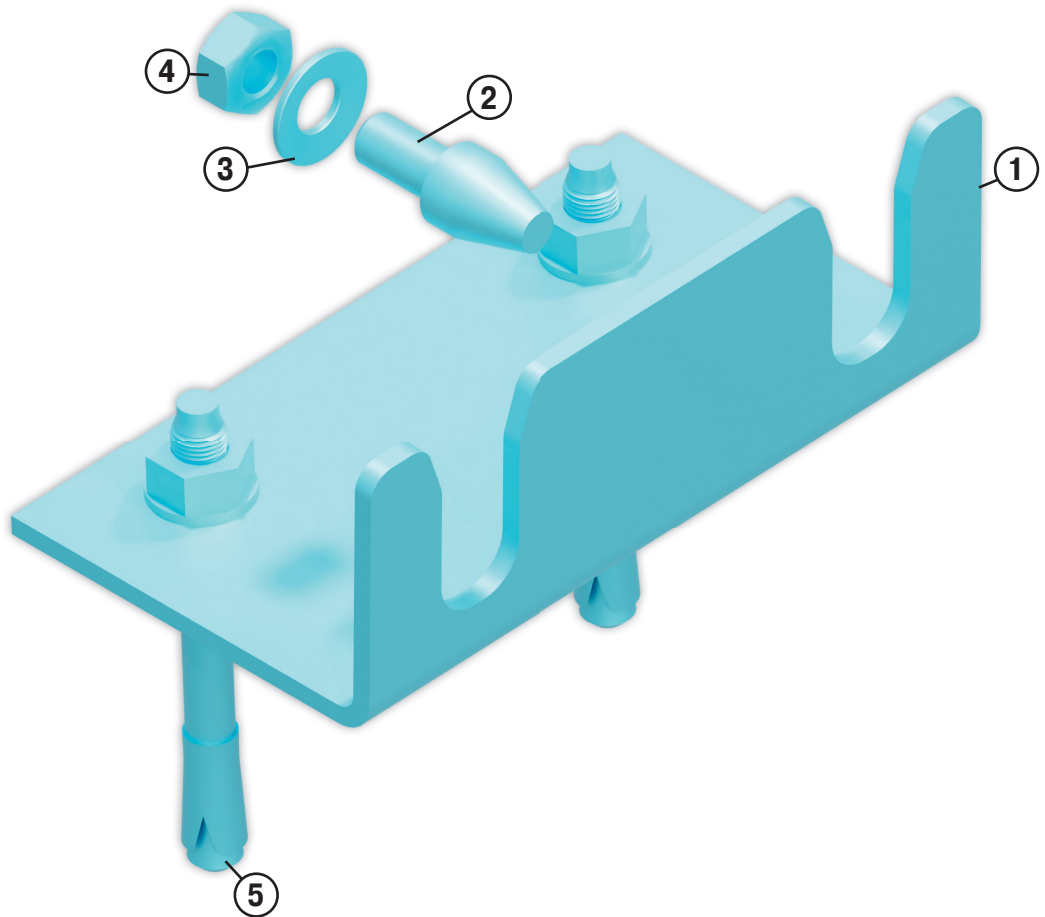


①	56893	138.56 x 114,05 x 50	2
②	19887	6 x 41/M10 x 20	2
③	14286	M10.2 x 22.2	2
④	03388	ISO 4032 M10 8	2
⑤	03408	M10 x 100	4

Special

56910





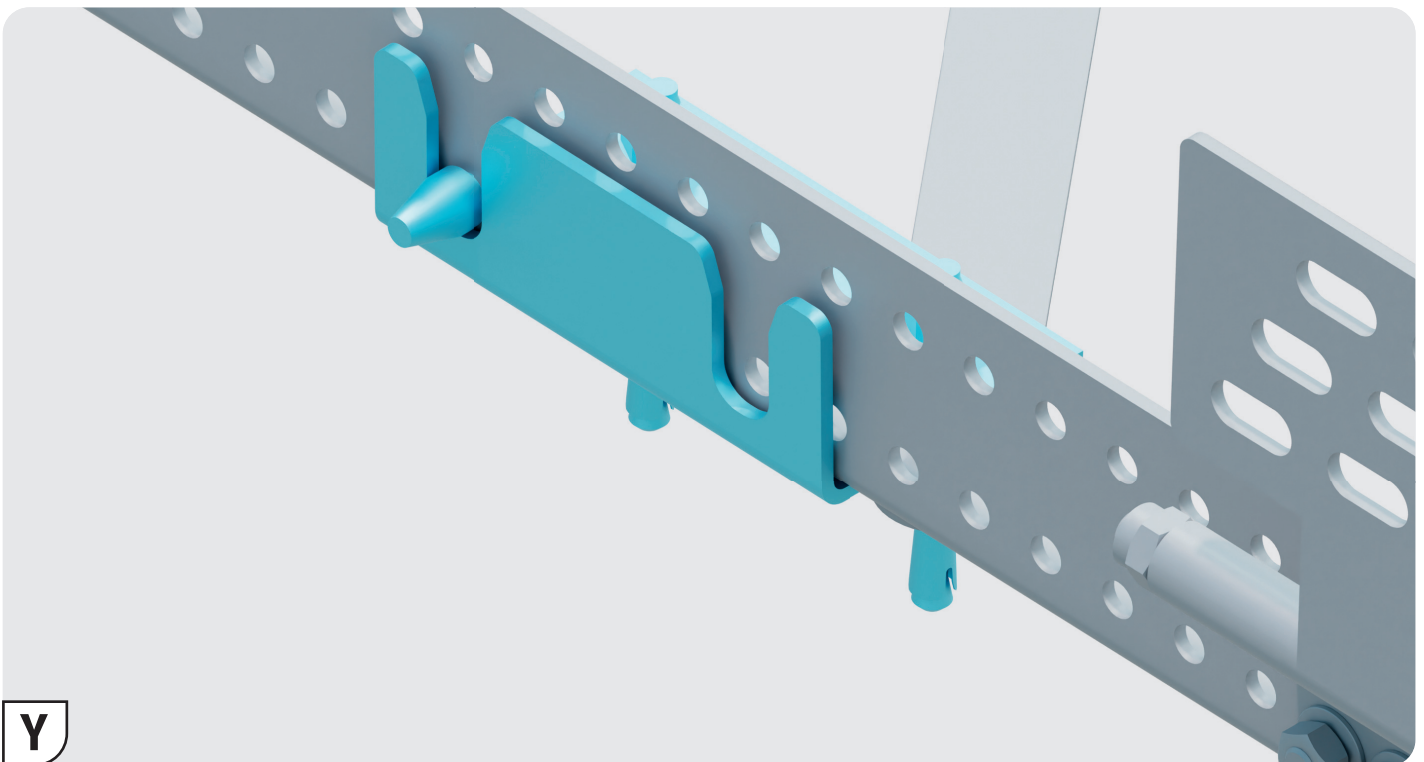
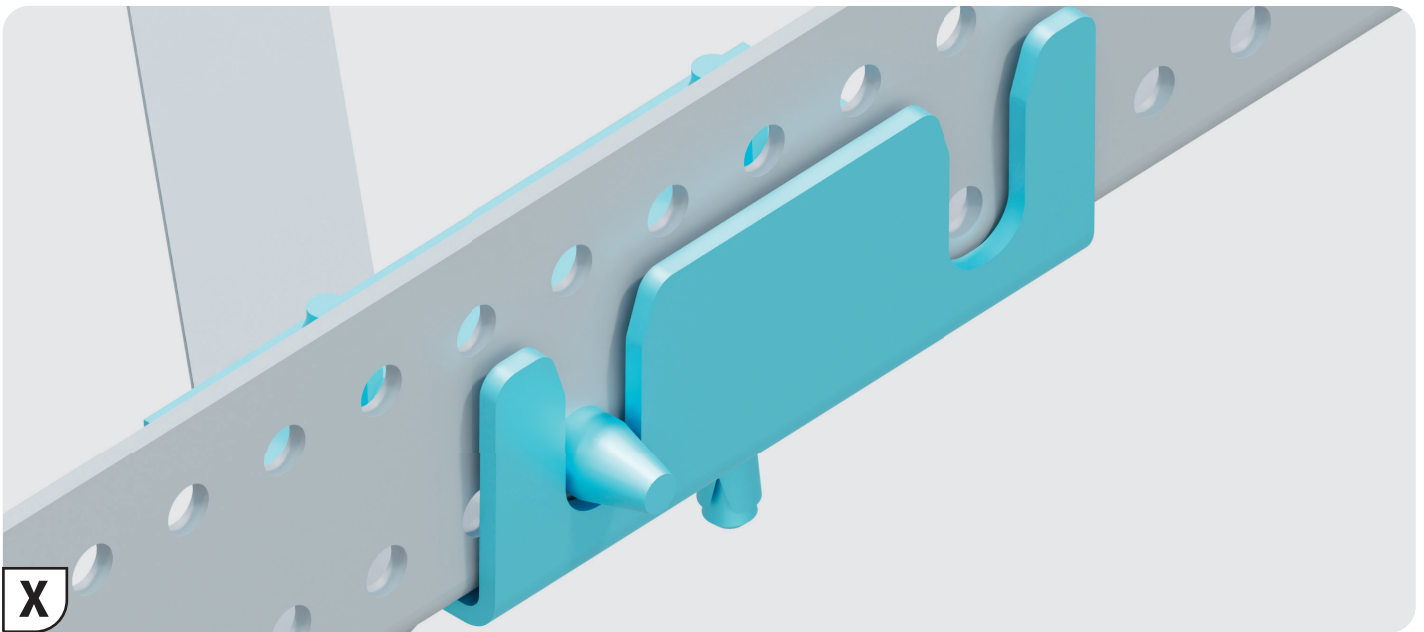
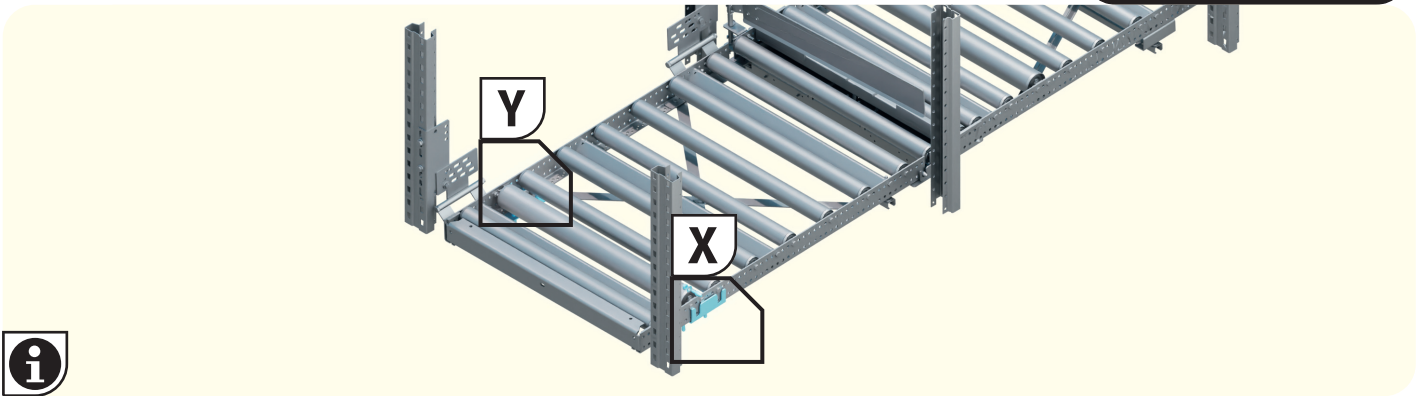
M6-8.8	8 Nm
M8-8.8	22 Nm
M10-8.8	45 Nm
M10-10.9	70 Nm
M10-12.9	80 Nm
M12-8.8	70 Nm
M12-10.9	110 Nm



①	56894	150.00 x 90,63 x 58,13	2
②	19887	6 x 41/M10 x 20	2
③	14286	M10.2 x 22.2	2
④	03388	ISO 4032 M10 8	2
⑤	03408	M10 x 100	4

Special

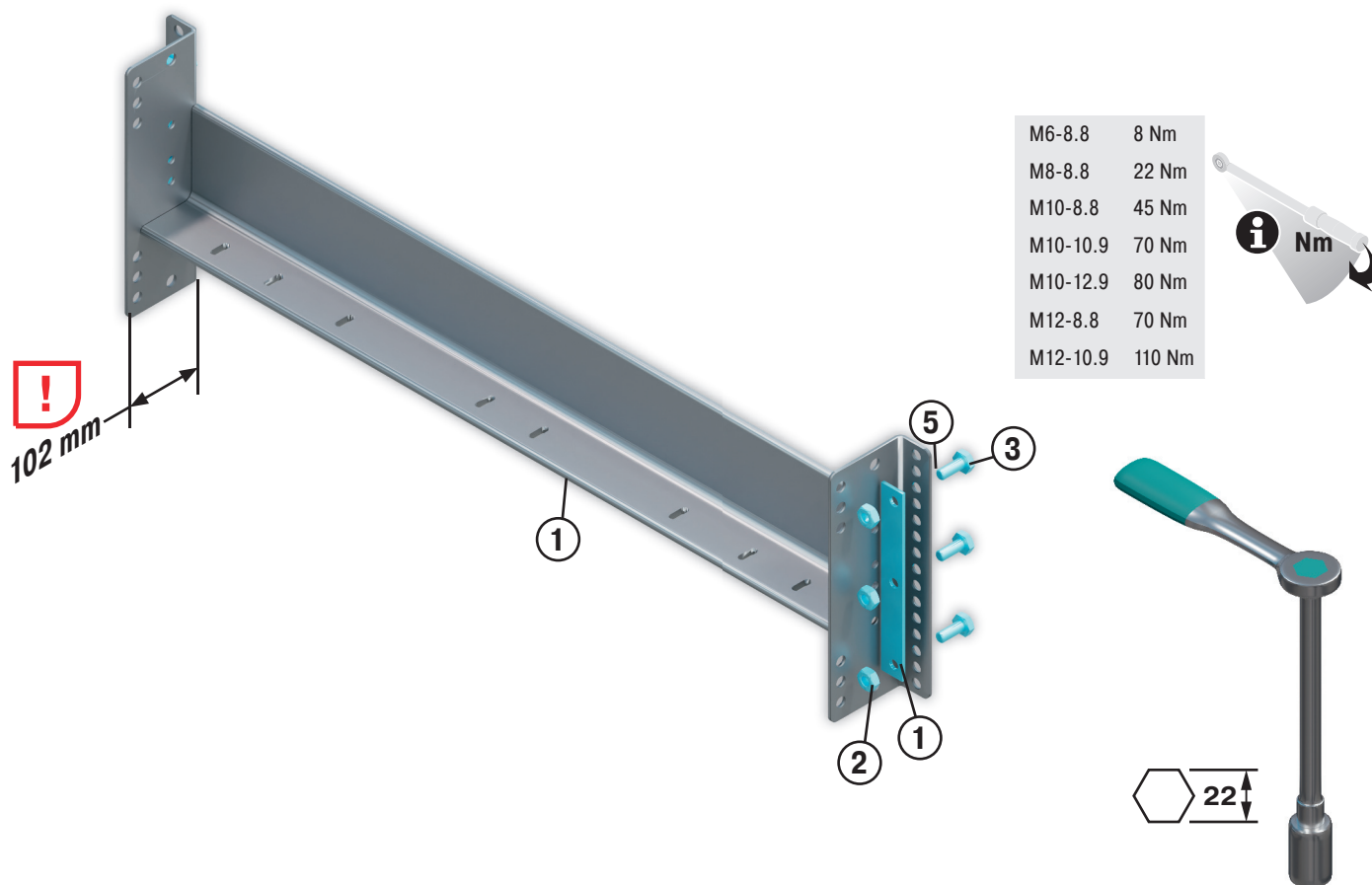
56911





Special

56904-56907



56904 - FB 1000 mm			
①	56900	PL120 1000.0	1
②	35224	230 x 30 x 4	2
③	03322	EN14399-4 M12 x 30-10.9	6
④	03406	EN 14399-4 M12 10	6
⑤	03462	EN 14399-6	6

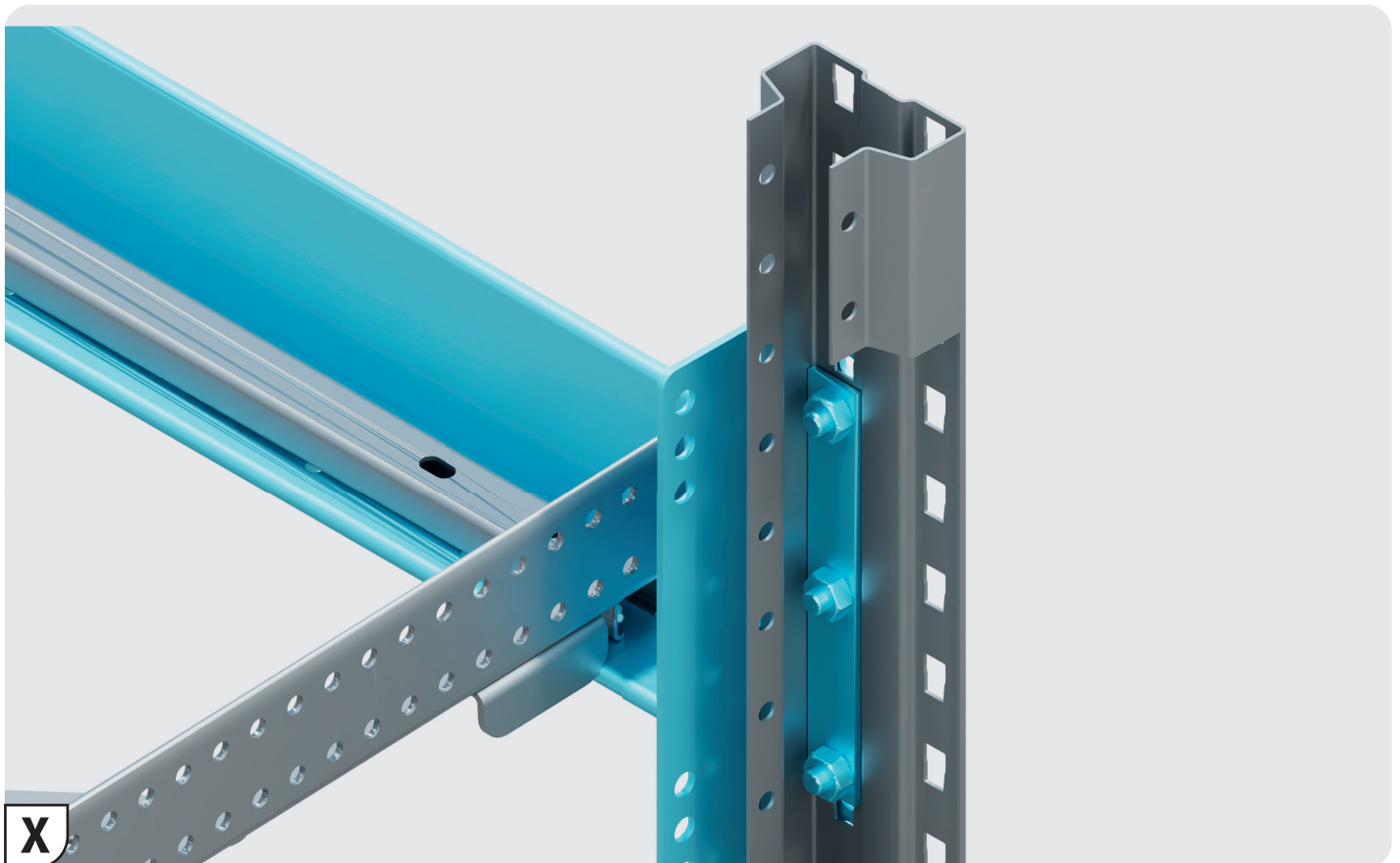
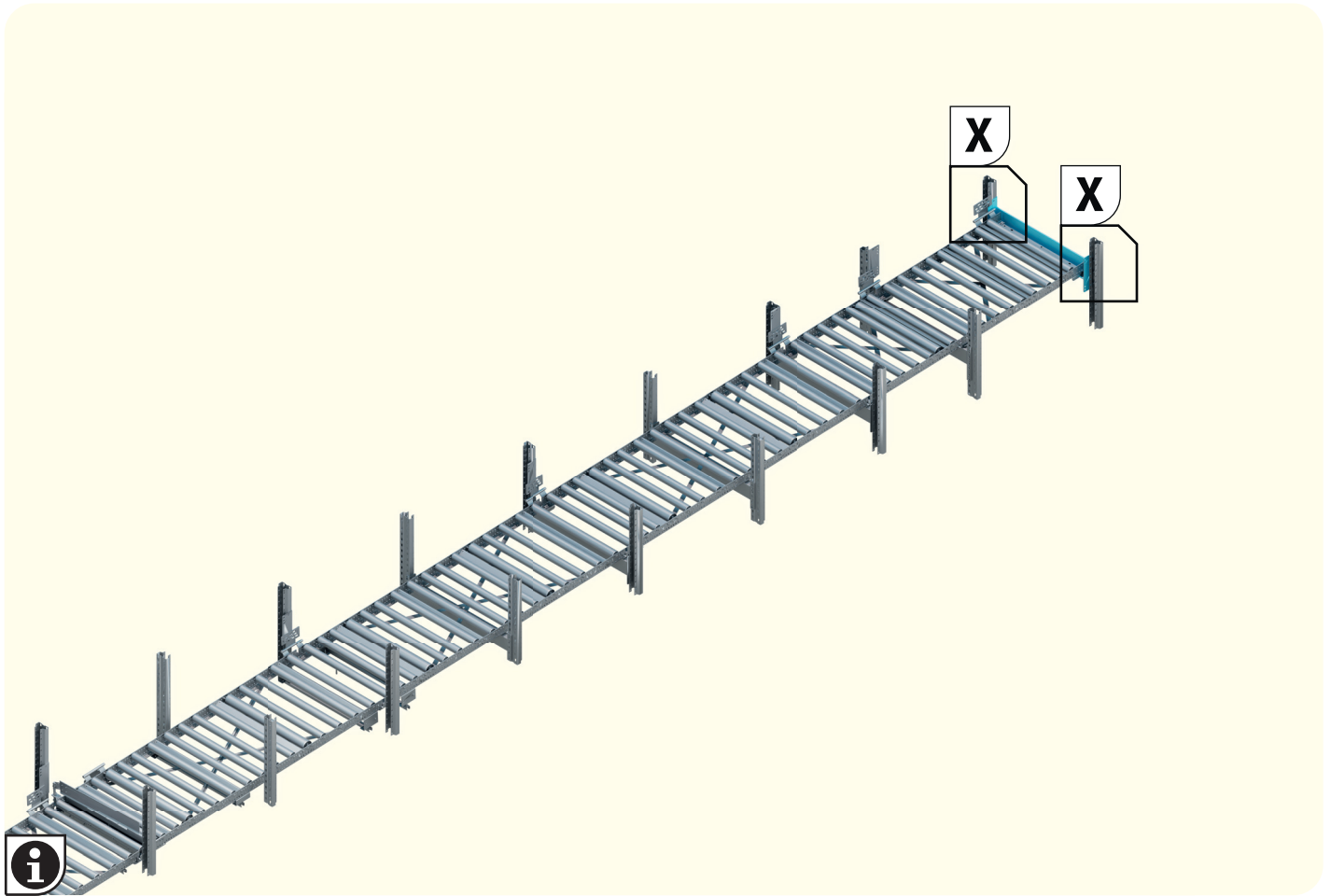
56905 - FB 1200 mm			
①	56901	PL120 1200.0	1
②	35224	230 x 30 x 4	2
③	03322	EN14399-4 M12 x 30-10.9	6
④	03406	EN 14399-4 M12 10	6
⑤	03462	EN 14399-6	6

56906 - FB 2000 mm			
①	56902	PL120 2000.0	1
②	35224	230 x 30 x 4	2
③	03322	EN14399-4 M12 x 30-10.9	6
④	03406	EN 14399-4 M12 10	6
⑤	03462	EN 14399-6	6

56907 - FB 2400 mm			
①	56903	PL120 2400.0	1
②	35224	230 x 30 x 4	2
③	03322	EN14399-4 M12 x 30-10.9	6
④	03406	EN 14399-4 M12 10	6
⑤	03462	EN 14399-6	6

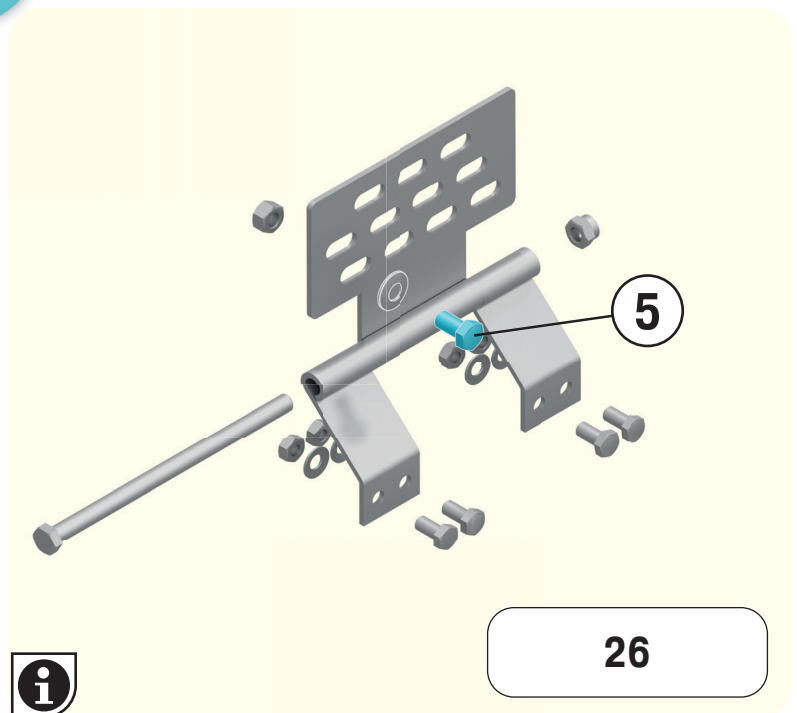
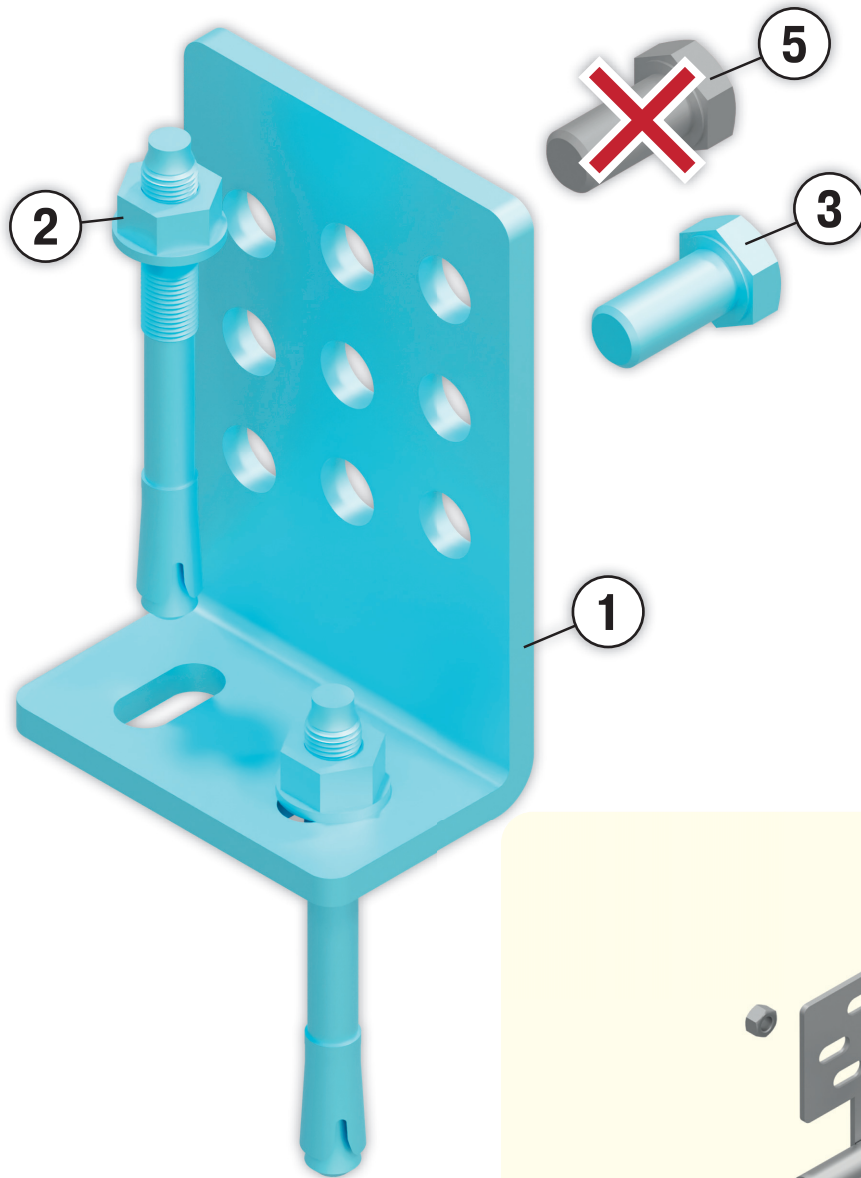
Special

56904-56907



Special

56056



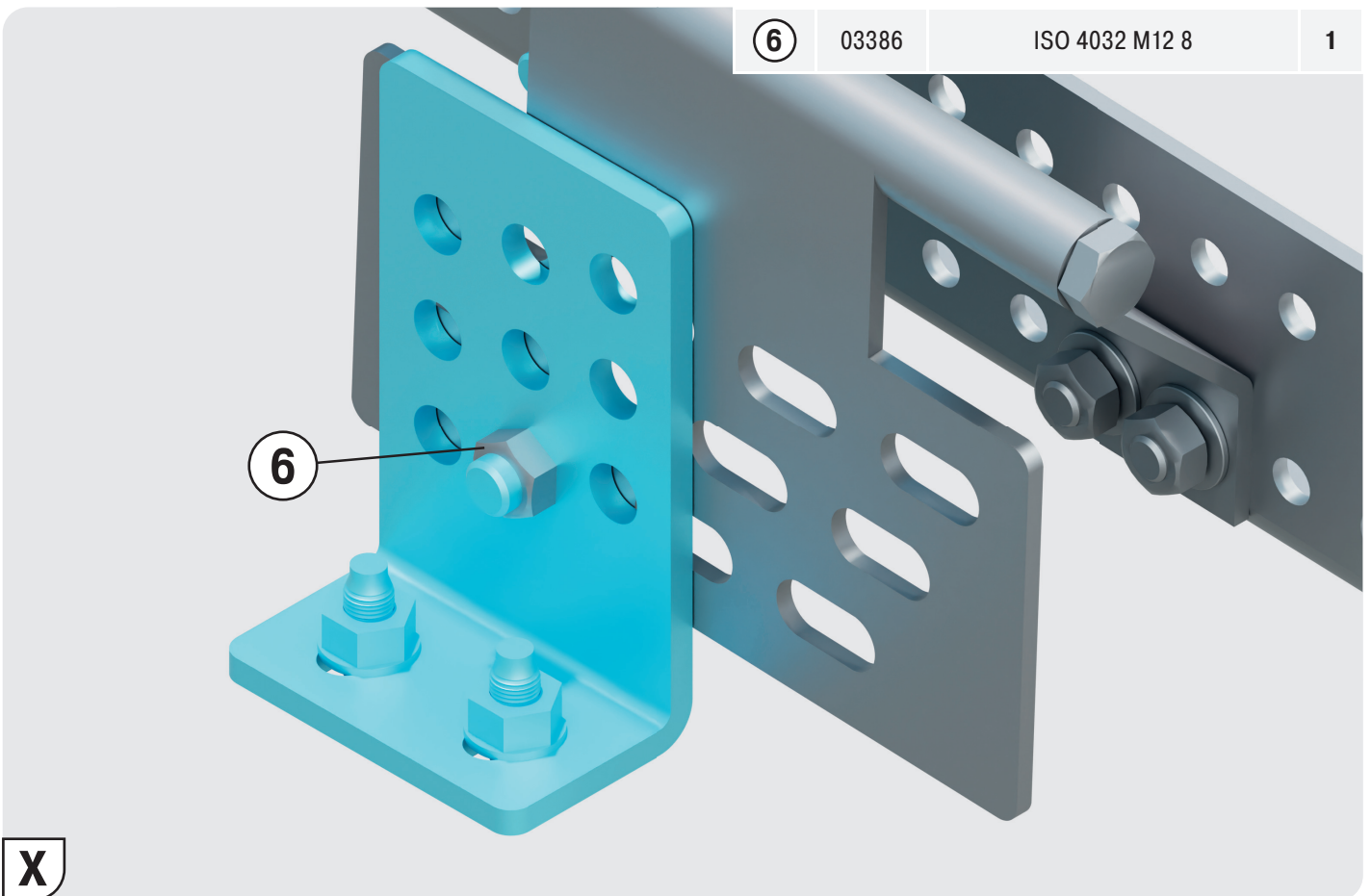
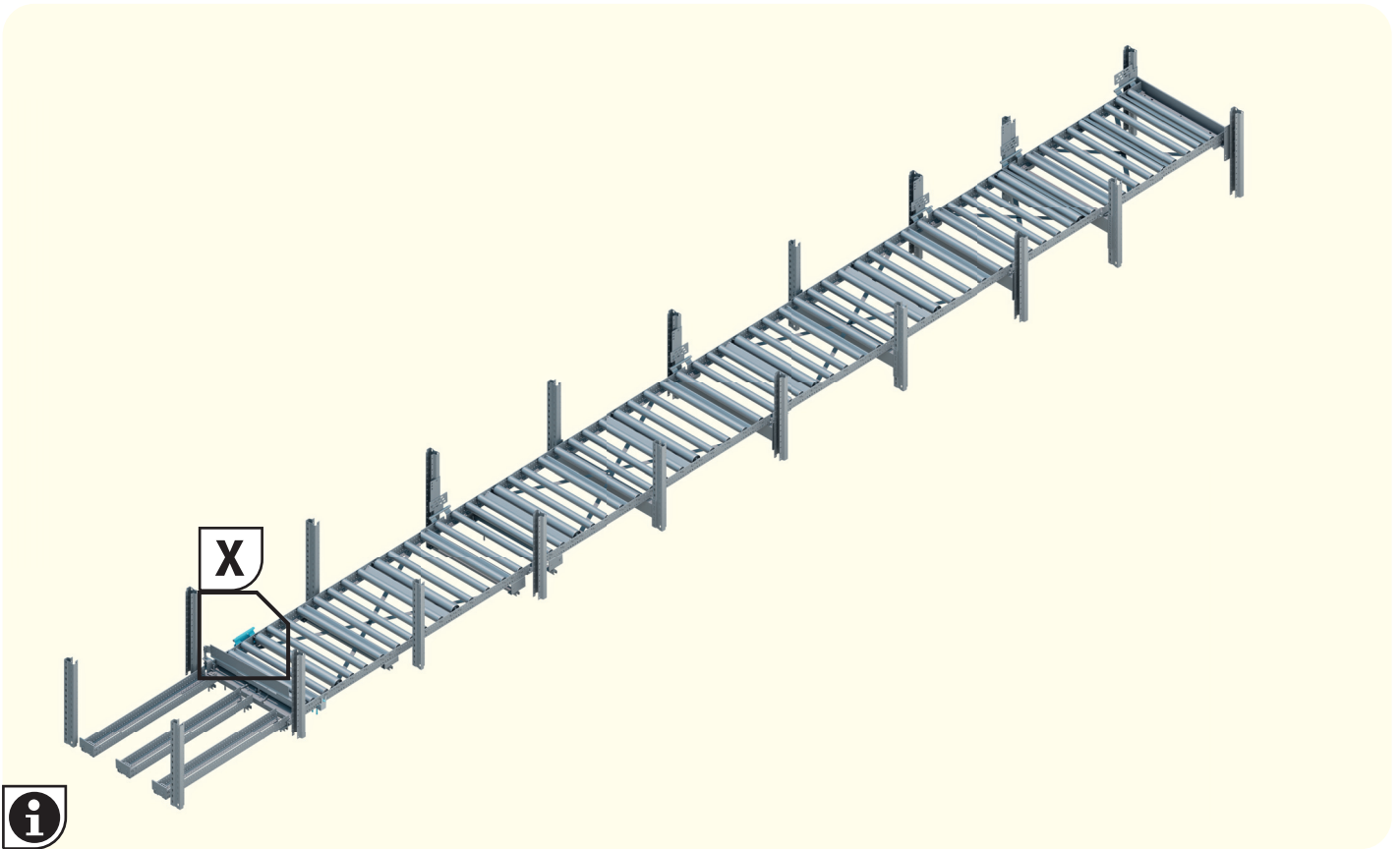
M6-8.8	8 Nm
M8-8.8	22 Nm
M10-8.8	45 Nm
M10-10.9	70 Nm
M10-12.9	80 Nm
M12-8.8	70 Nm
M12-10.9	110 Nm



①	56057	125.0 x 50.0 x 80.0 x 6.0	1
②	03408	M10 x 100	2
③	03337	ISO 4017 M12 x 25- 8.8	1

Special

56056







WE TAKE THE TIME  
TO GIVE ADVICE.

+49 (6753) 122-922

**BITO-LAGERTECHNIK  
BITTMANN GMBH**

Obertor 29  
D-55590 Meisenheim

Tel. +49 6753 122 - 0  
Fax +49 6753 122 - 399

info@bito.com

www.bitto.com



You can also join us online.



www.bitto.com

A **BIT** OF YOUR LIFE.

**BITO**  
LAGERTECHNIK