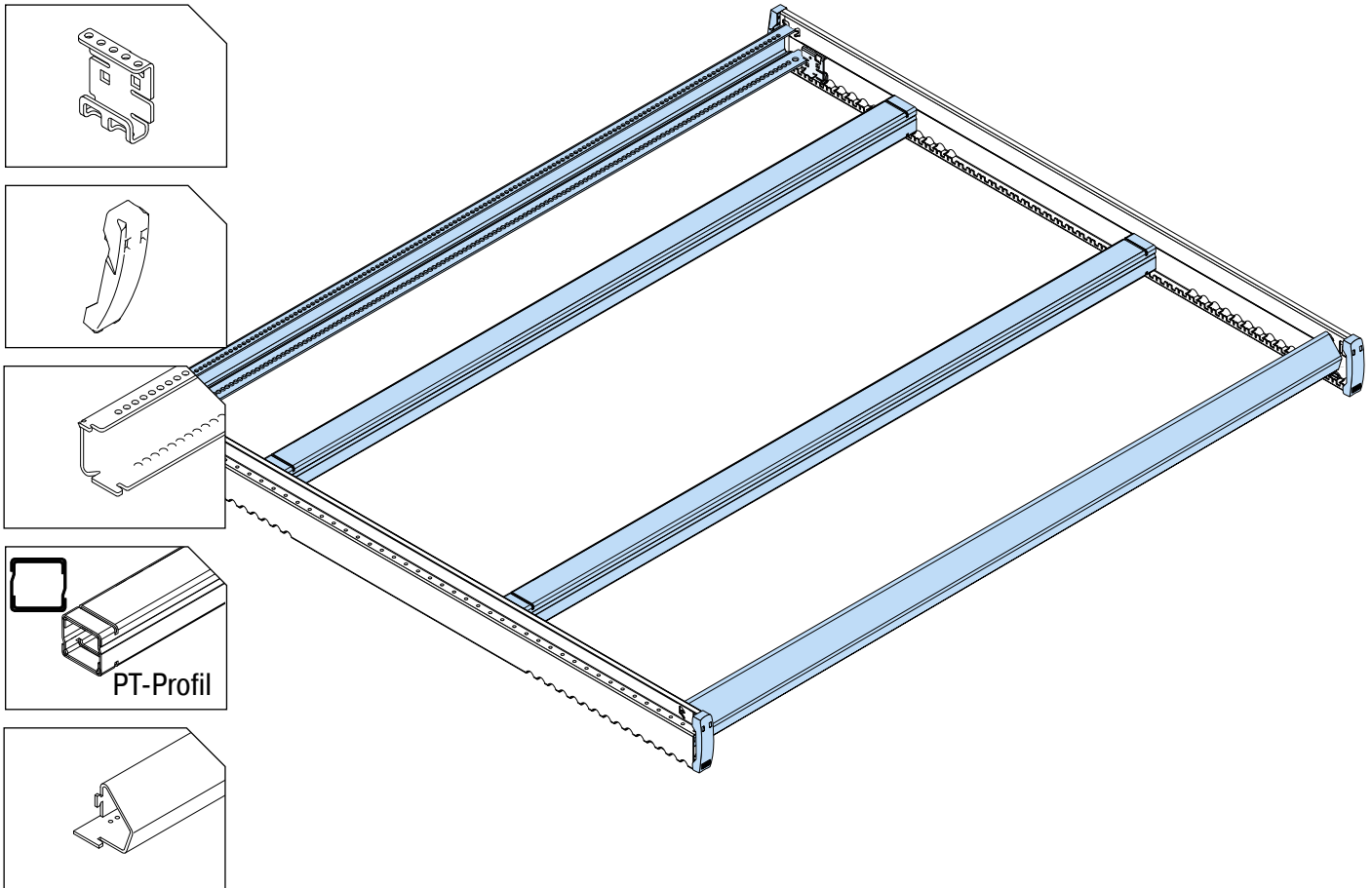






Durchlaufrahmen gerade, Typ #1
Flow shelf, straight version, type #1
Cadre traversant, variante droite, type #1
Doorrolniveau, recht uitgevoerd, type #1
Stückgut-Durchlaufregal-System SDS/Carton live storage system CLS

BITO
WWW.BITO.COM

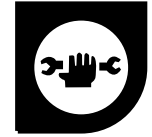
#5/2017/Art.-Nr.: 13400



Aufbau- und Bedienanleitung 
Instructions for assembly and use 
Instructions de montage et d'utilisation 
Richtlijnen en montagehandleiding 



www.bitocom



4 - 5

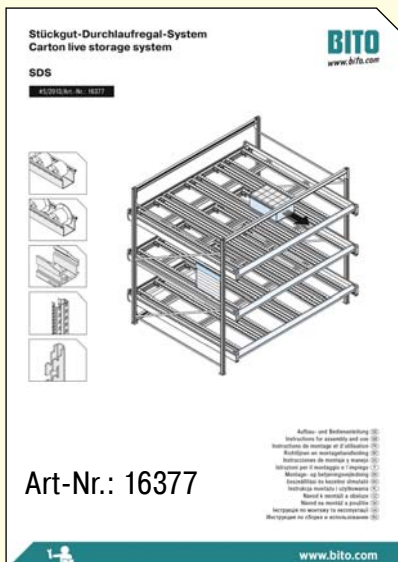
6

DURCHLAUFRAHMEN GERADE, TYP #1

Achtung / Attention / Opgelet / Attention

Profil nur verschachtelt einsetzen!
 Monter le profilé de support uniquement en forme de caisson (2 C emboîtés)!
 Profiel enkel als samengesteld kokerprofiel gebruiken!
 The support section is to be mounted in its box-type version (2 interlocking C's) only!

Bruchgefahr !!! – Profile nicht voneinander trennen.
 Risque de rupture !!! – Ne pas dissocier les profilés.
 Gevaar voor doorbreken !!! – De profielen niet gescheiden gebruiken.
 Risk of breakage !!! – Do not separate the sections.



Die Montage zu diesem Rahmen finden Sie in der mitgelieferten Aufbau- und Bedienanleitung „SDS“. Aufbauanleitung bitte genau lesen.

In order to ensure correct assembly of this flow shelf, please note the enclosed “Instructions for assembly and use SDS” included in the delivery.

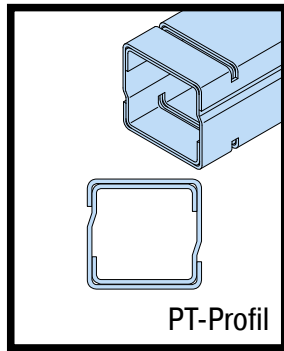
Pour assurer le montage correct du cadre traversant, veuillez suivre les »Instructions de montage et d’utilisation SDS« incluses dans la livraison.

Voor de correcte montage van het doorrolniveau let op de meegeleverde “Richtlijnen en montagehandleiding SDS”.

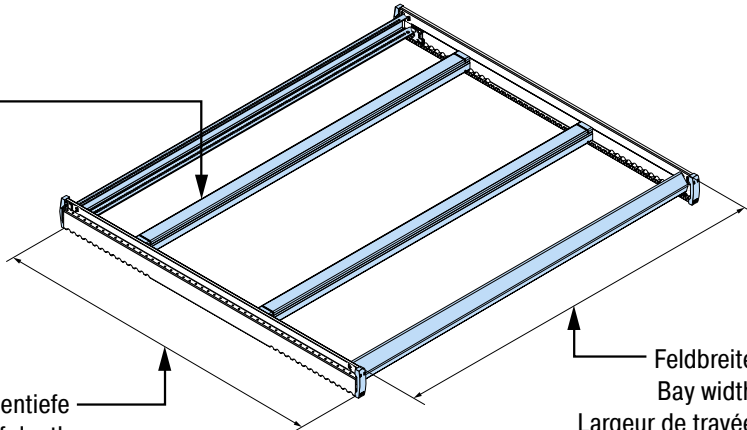




1 Type D



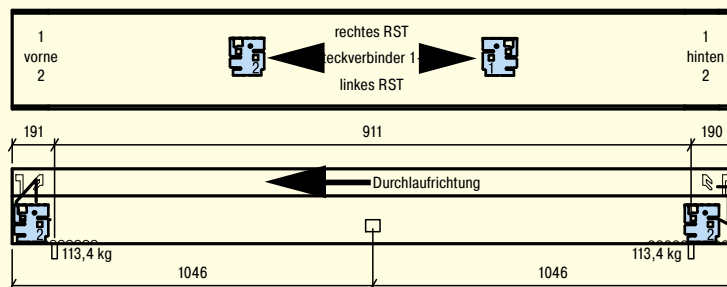
Durchlaufrahmentiefe
Flow shelf depth
Profondeur cadre traversant
Diepte doorrolniveau



Feldbreite
Bay width
Largeur de travée
Sectiebreedte

Durchlaufrahmenvarianten | Flow shelf variations | Variantes du cadre traversant | Doorrolniveauvarianten (V1 - V13)

| | | Feldbreite Bay width Largeur de travée Sectiebreedte | | | | |
|---|---------|--|-----------|-----------|------------|------------|
| | | 1350 mm | 1800 mm | 2200 mm | 2700 mm | 3600 mm |
| Durchlaufrahmentiefe Flow shelf depth Profondeur cadre traversant Diepte doorrolniveau | 1300 mm | | | V3 | V8 | |
| | 1900 mm | | | V4 | V9 | |
| | 2100 mm | | V1 | V5 | V10 | |
| | 2500 mm | | V2 | V6 | V11 | V13 |
| | 3100 mm | | | V7 | V12 | |



V1 - V13 -> 7 - 19



FLOW SHELF, STRAIGHT VERSION, TYPE #1



Achtung: Es gibt 2 verschiedene Typen von Steckverbindern.

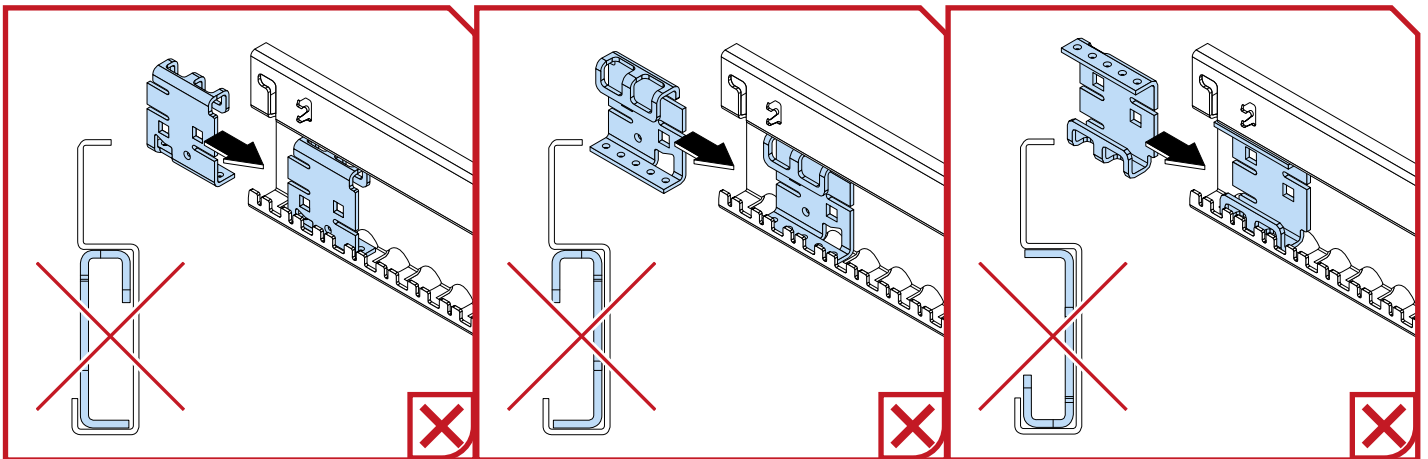
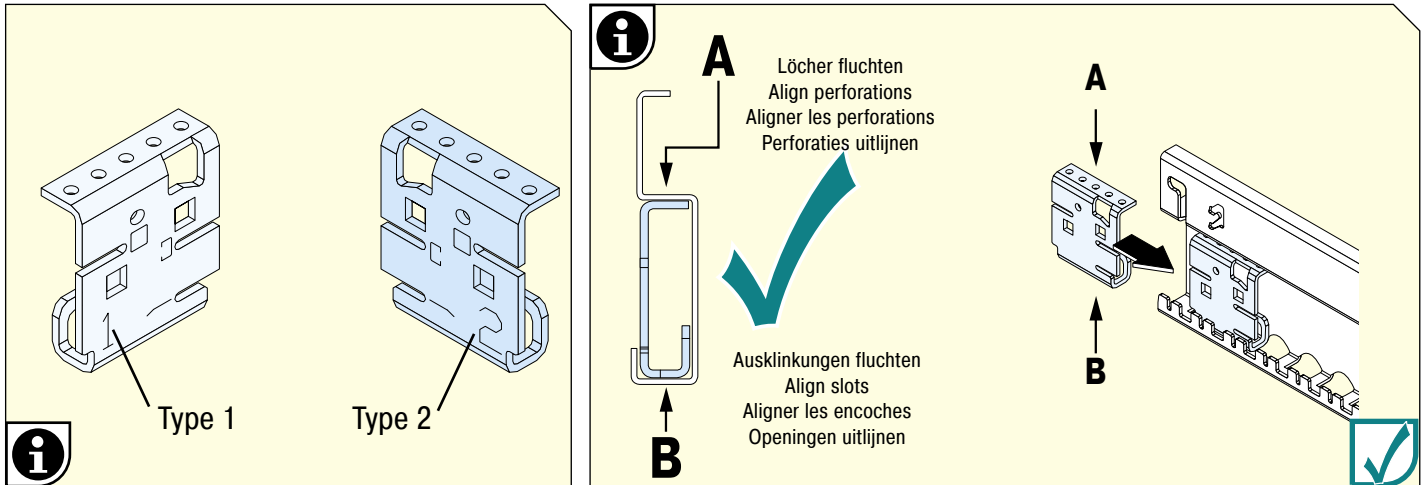
Please note! There are 2 types of push-in connectors.

Note: Il y a 2 types de connecteurs emboîtables.

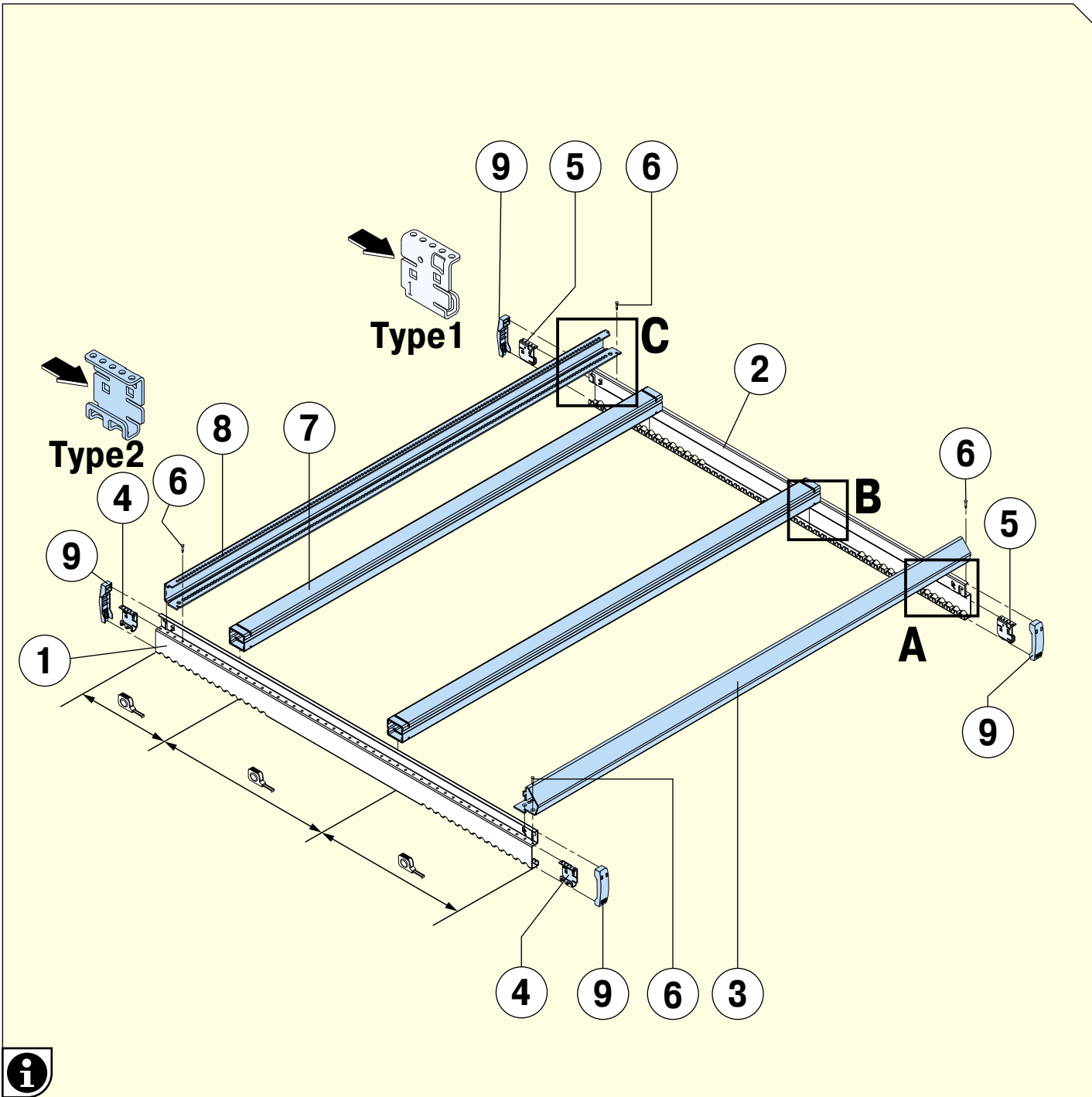
Let op: Er zijn 2 types insteekverbindingen.



DURCHLAUFRAHMEN GERADE, TYP #1

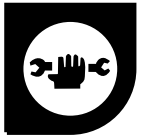


| # | ① | ② | ③ | ④ | ⑤ |
|--|--|---|--|---|---|
| | | | | | |
| Type | RST-DA | RST-DA | | S-SV2 | S-SV1 |
| Anzahl / Quantity Quantité / Aantal | 1x | 1x | 1x | 2x | 2x |
| | Rahmenseitenteil rechts Side section right-hand side Section de côté droite Zijprofiel rechterzijde | Rahmenseitenteil links Side section left-hand side Section de côté gauche Zijprofiel linkerzijde | Rahmenverbinder vorne Front beam Profilé avant Uitnameprofiel | Steckverbinder Push-in connector Connecteur emboîtable Insteekverbinding | Steckverbinder Push-in connector Connecteur emboîtable Insteekverbinding |



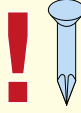
FLOW SHELF, STRAIGHT VERSION, TYPE #1

| 6 | 7 | 8 | 9 |
|--|---|--|--|
| | | | |
| | | | S-KRS1 |
| 4x | | 1x | 4x |
| Sicherungsstift Safety pin Goupille de sécurité Borgpen | Rahmenverbinder innen Support section Profilé de support Ondersteuningsprofiel | Rahmenverbinder hinten Beam at replenishment side Profilé arrière Ingaveprofiel | Abdeckkappe Cap Capuchon de recouvrement Afdekkap |

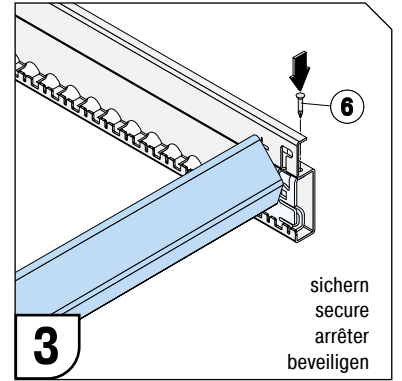
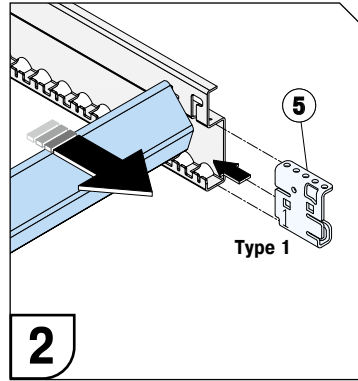
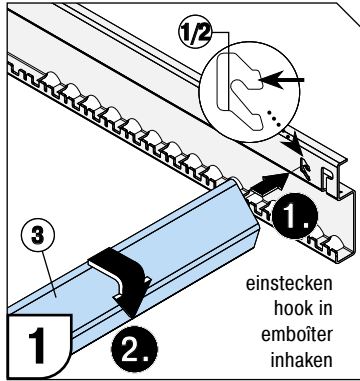


DURCHLAUFRAHMEN GERADE, TYP #1

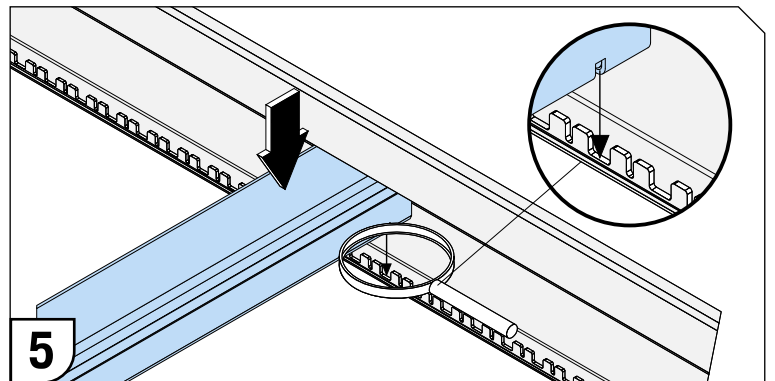
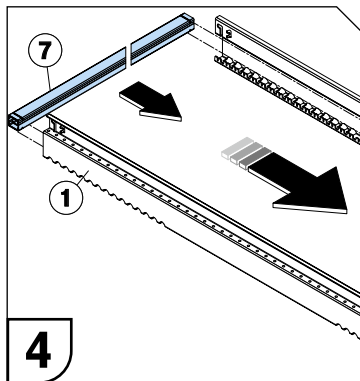
A
1; 2; 3; 5; 6



Sicherungsstift einsetzen
Insert safety pin
Mettre goupille de sécurité
Borgpen inhaken

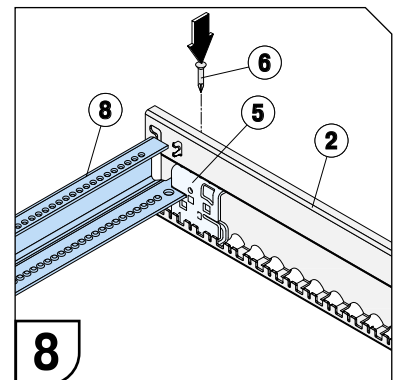
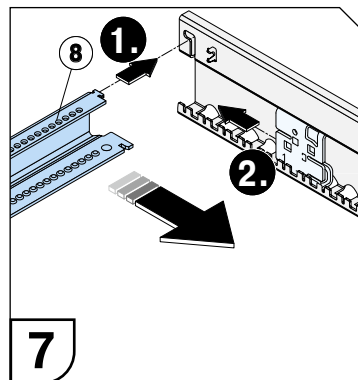
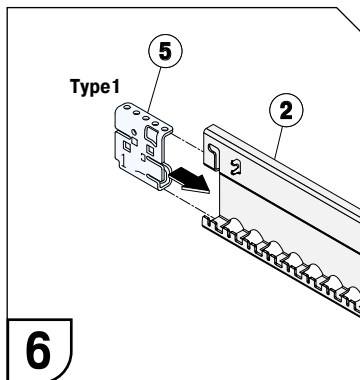


B
7

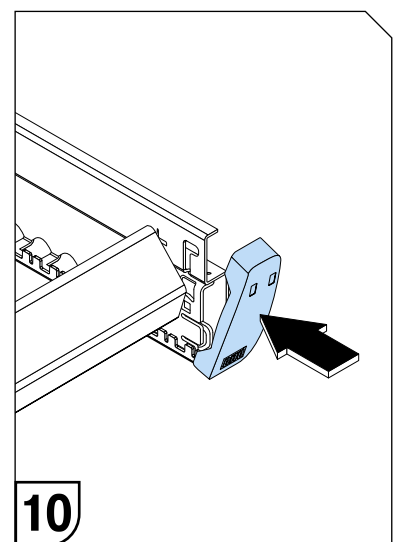
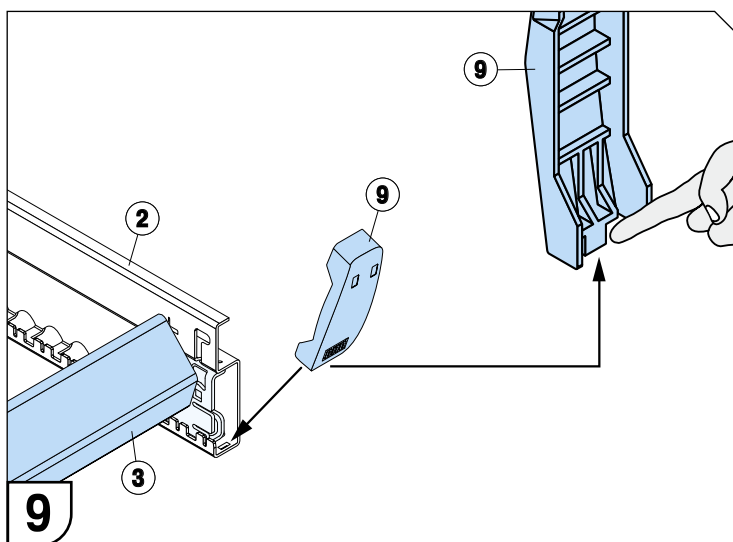


C
8

Sicherungsstift einsetzen
Insert safety pin
Mettre goupille de sécurité
Borgpen inhaken



9

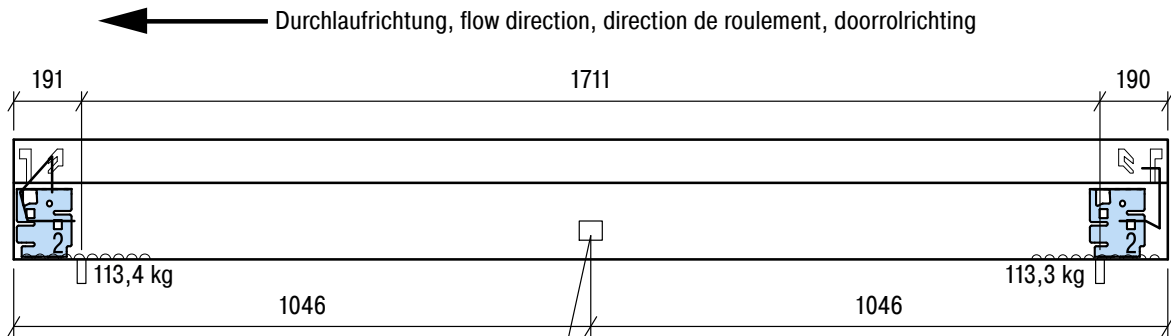


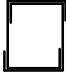


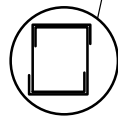
V1 S-VS-D. 2092 - 1798 / 1 - 1

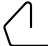


Art.-Nr. 44122

Seitenansicht innen, side view inside, vue de côté intérieur, zijaanzicht binnen




 Rahmenverbinder innen
 Support beam
 Raidisseur
 Verbindingsprofiel binnen



- 
 ▶ Rahmenverbinder vorne
 Front beam
 Profilé avant
 Verbindingsprofiel vooraan
- 
 ▶ Rahmenverbinder hinten
 Beam at rear
 Profilé arrière
 Verbindingsprofiel achteraan
- 
 ▶ Verstellhaken S-UV2
 Support clip S-UV2
 Crochet de réglage S-UV2
 Adapter hoogteinstelling S-UV2

Länge | Total length | longueur totale | lengte totaal = 2092 [mm]
 zulässige Belastung | adm. load cap. | charge admissible | toegelaten draagvermogen = 400 [kg]
 Durchlaufrahmengewicht | weight of flow shelf | poids du cadre | gewicht doorrolniveau = 53,4 [kg]

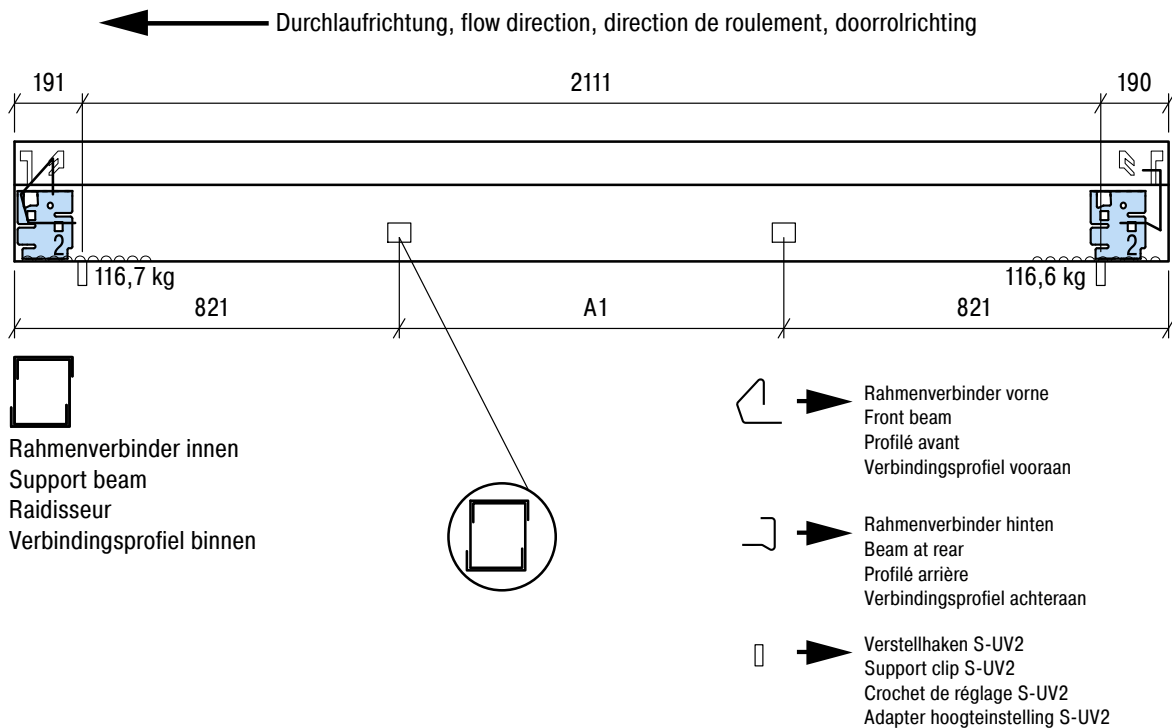
| Bauteil – Component Composant – Onderdeel | Länge – Length Longueur – Lengte |
|--|-------------------------------------|
| Durchlaufrahmen – Flow shelf Cadre traversant – Doorrolniveau | 2092 mm |
| Rollenleisten – Roller tracks Rails à galets – Wieltjesrails | 2029 mm |
| Trennleisten – Dividers Rails de guidage – Geleidingsprofielen | 2025 mm |
| Uni-Trennleisten – Universal dividers Rails de guidage universels – Universele geleidingprofielen | 2030 mm |



V2 S-VS-D. 2492 - 1798 / 2 - 1

Art.-Nr. 44124

Seitenansicht innen, side view inside, vue de côté intérieur, zijaanzicht binnen



A1

 Länge | Total length | longueur totale | lengte totaal
 zulässige Belastung | adm. load cap. | charge admissible | toegelaten draagvermogen
 Durchlaufrahmengewicht | weight of flow shelf | poids du cadre | gewicht doorrolniveau

 = 850 [mm]
 = 2492 [mm]
 = 400 [kg]
 = 66,6 [kg]

| Bauteil – Component Composant – Onderdeel | Länge – Length Longueur – Lengte |
|--|-------------------------------------|
| Durchlaufrahmen – Flow shelf Cadre traversant – Doorrolniveau | 2492 mm |
| Rollenleisten – Roller tracks Rails à galets – Wieltjesrails | 2429 mm |
| Trennleisten – Dividers Rails de guidage – Geleidingsprofielen | 2425 mm |
| Uni-Trennleisten – Universal dividers Rails de guidage universels – Universele geleidingprofielen | 2430 mm |

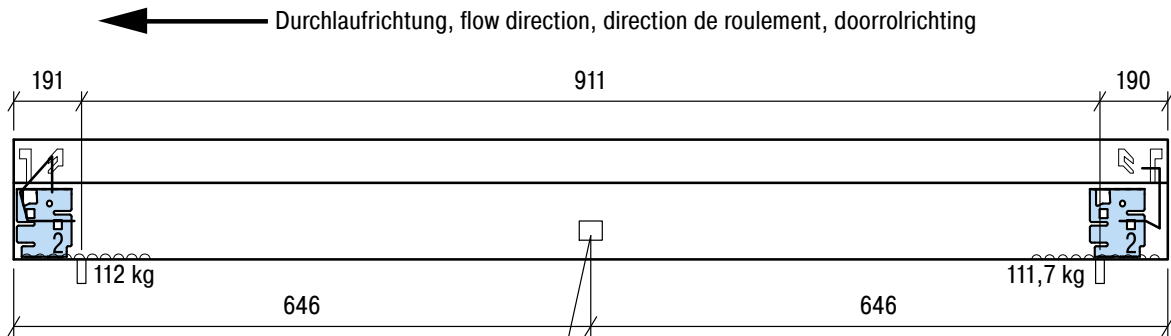





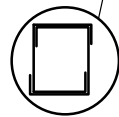
V3 s-vs-d. 1292 - 2198 / 1 - 1




Art.-Nr. 44128

Seitenansicht innen, side view inside, vue de côté intérieur, zijaanzicht binnen




 Rahmenverbinder innen
 Support beam
 Raidisseur
 Verbindingsprofiel binnen



-  Rahmenverbinder vorne
Front beam
Profilé avant
Verbindingsprofiel vooraan
-  Rahmenverbinder hinten
Beam at rear
Profilé arrière
Verbindingsprofiel achteraan
-  Verstellhaken S-UV2
Support clip S-UV2
Crochet de réglage S-UV2
Adapter hoogteinstelling S-UV2

Länge | Total length | longueur totale | lengte totaal = 1292 [mm]
 zulässige Belastung | adm. load cap. | charge admissible | toegelaten draagvermogen = 400 [kg]
 Durchlaufrahmengewicht | weight of flow shelf | poids du cadre | gewicht doorrolniveau = 47,6 [kg]

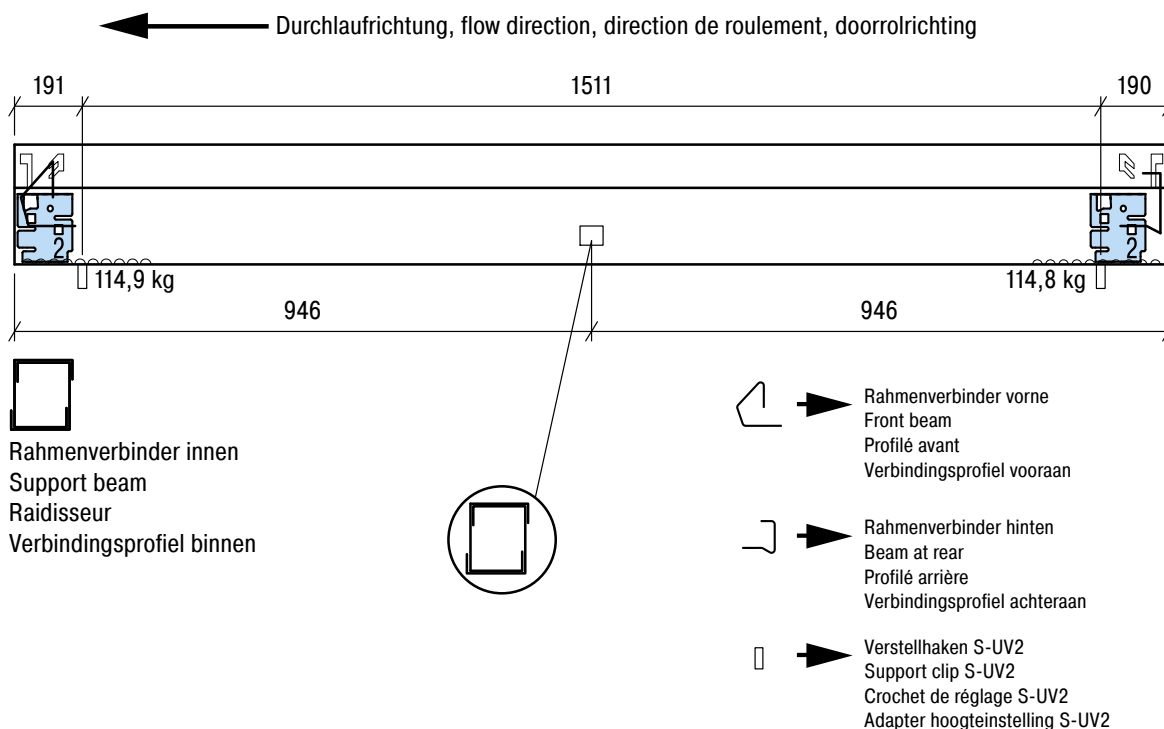
| Bauteil – Component Composant – Onderdeel | Länge – Length Longueur – Lengte |
|--|-------------------------------------|
| Durchlaufrahmen – Flow shelf Cadre traversant – Doorrolniveau | 1292 mm |
| Rollenleisten – Roller tracks Rails à galets – Wieltjesrails | 1229 mm |
| Trennleisten – Dividers Rails de guidage – Geleidingsprofielen | 1225 mm |
| Uni-Trennleisten – Universal dividers Rails de guidage universels – Universele geleidingprofielen | 1230 mm |



V4 S-VS-D. 1892 - 2198 / 1 - 1

Art.-Nr. 44130

Seitenansicht innen, side view inside, vue de côté intérieur, zijaanzicht binnen



| | |
|--|-------------|
| Länge Total length longueur totale lengte totaal | = 1892 [mm] |
| zulässige Belastung adm. load cap. charge admissible toegelaten draagvermogen | = 400 [kg] |
| Durchlaufrahmengewicht weight of flow shelf poids du cadre gewicht doorrolniveau | = 59,6 [kg] |

| Bauteil – Component Composant – Onderdeel | Länge – Length Longueur – Lengte |
|--|-------------------------------------|
| Durchlaufrahmen – Flow shelf Cadre traversant – Doorrolniveau | 1892 mm |
| Rollenleisten – Roller tracks Rails à galets – Wieltjesrails | 1829 mm |
| Trennleisten – Dividers Rails de guidage – Geleidingsprofielen | 1825 mm |
| Uni-Trennleisten – Universal dividers Rails de guidage universels – Universele geleidingprofielen | 1830 mm |

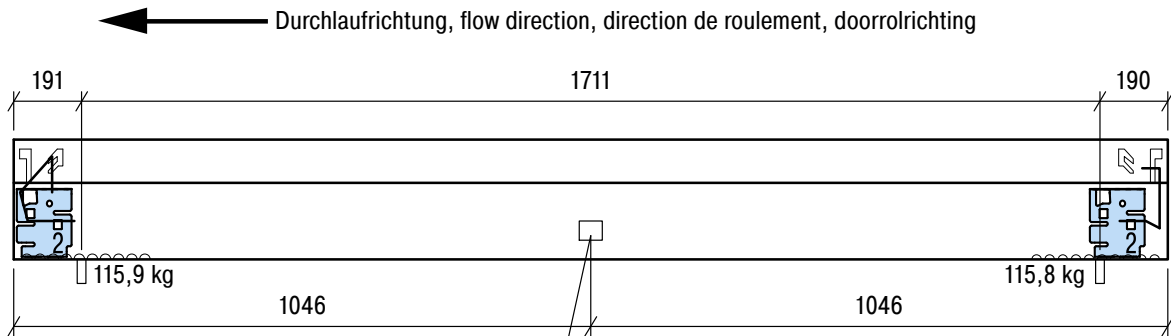








V5 s-vs-D. 2092 - 2198 / 1 - 1

Art.-Nr. 44132

Seitenansicht innen, side view inside, vue de côté intérieur, zijaanzicht binnen




 Rahmenverbinder innen
 Support beam
 Raidisseur
 Verbindingsprofiel binnen

-  → Rahmenverbinder vorne
Front beam
Profilé avant
Verbindingsprofiel vooraan
-  → Rahmenverbinder hinten
Beam at rear
Profilé arrière
Verbindingsprofiel achteraan
-  → Verstellhaken S-UV2
Support clip S-UV2
Crochet de réglage S-UV2
Adapter hoogteinstelling S-UV2

Länge | Total length | longueur totale | lengte totaal = 2092 [mm]
 zulässige Belastung | adm. load cap. | charge admissible | toegelaten draagvermogen = 400 [kg]
 Durchlaufrahmengewicht | weight of flow shelf | poids du cadre | gewicht doorrolniveau = 63,7 [kg]

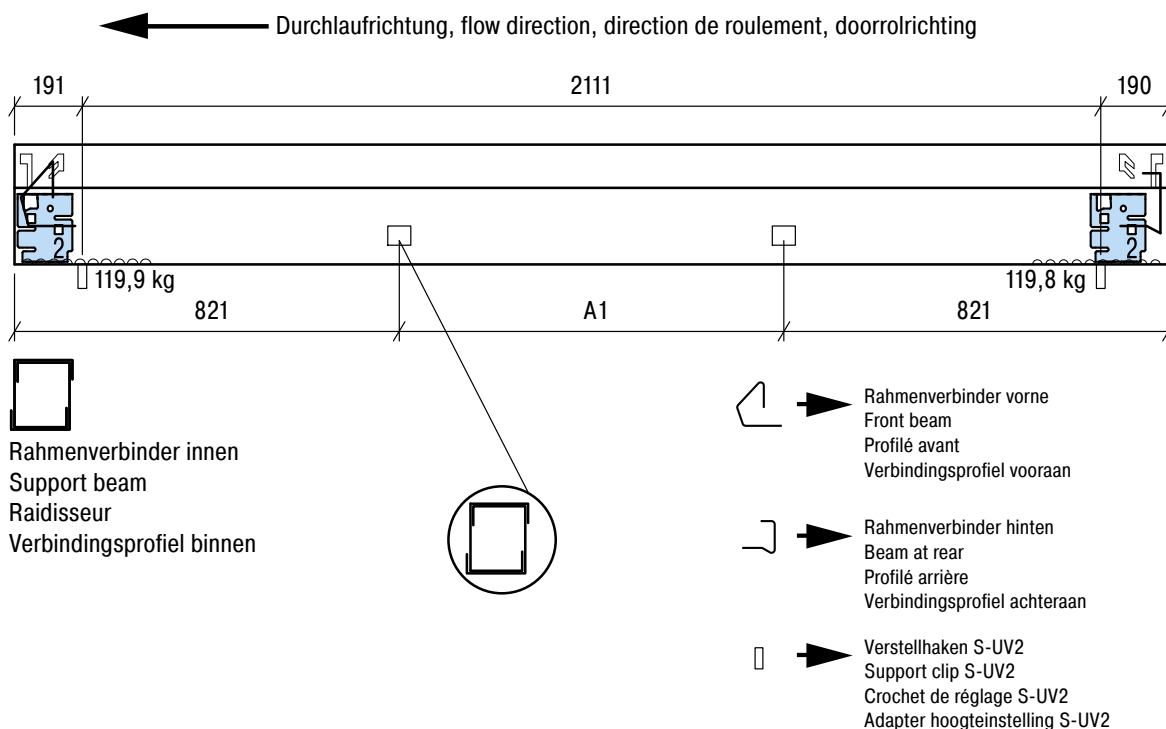
| Bauteil – Component Composant – Onderdeel | Länge – Length Longueur – Lengte |
|--|-------------------------------------|
| Durchlaufrahmen – Flow shelf Cadre traversant – Doorrolniveau | 2092 mm |
| Rollenleisten – Roller tracks Rails à galets – Wieltjesrails | 2029 mm |
| Trennleisten – Dividers Rails de guidage – Geleidingsprofielen | 2025 mm |
| Uni-Trennleisten – Universal dividers Rails de guidage universels – Universele geleidingprofielen | 2030 mm |



V6 s-vs-D. 2492 - 2198 / 2 - 1

Art.-Nr. 44134

Seitenansicht innen, side view inside, vue de côté intérieur, zijaanzicht binnen



A1

Länge | Total length | longueur totale | lengte totaal

zulässige Belastung | adm. load cap. | charge admissible | toegelaten draagvermogen

Durchlaufrahmengewicht | weight of flow shelf | poids du cadre | gewicht doorrolniveau

= 850 [mm]

= 2492 [mm]

= 400 [kg]

= 79,5 [kg]

| Bauteil – Component Composant – Onderdeel | Länge – Length Longueur – Lengte |
|--|-------------------------------------|
| Durchlaufrahmen – Flow shelf Cadre traversant – Doorrolniveau | 2492 mm |
| Rollenleisten – Roller tracks Rails à galets – Wieltjesrails | 2429 mm |
| Trennleisten – Dividers Rails de guidage – Geleidingsprofielen | 2425 mm |
| Uni-Trennleisten – Universal dividers Rails de guidage universels – Universele geleidingprofielen | 2430 mm |

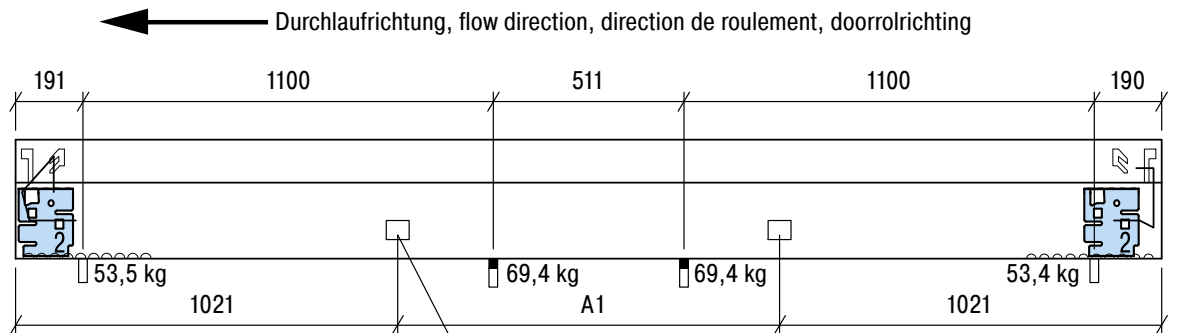


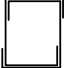


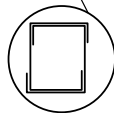
V7 S-VS-D. 3092 - 2198 / 2 - 1

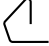



Art.-Nr. 44136

Seitenansicht innen, side view inside, vue de côté intérieur, zijaanzicht binnen




 Rahmenverbinder innen
 Support beam
 Raidisseur
 Verbindingsprofiel binnen



-  ➔ Rahmenverbinder vorne
Front beam
Profilé avant
Verbindingsprofiel vooraan
-  ➔ Rahmenverbinder hinten
Beam at rear
Profilé arrière
Verbindingsprofiel achteraan
-  ➔ Verstellhaken S-UV2
Support clip S-UV2
Crochet de réglage S-UV2
Adapter hoogteinstelling S-UV2
-  ➔ Verstellhaken S-UV2
Support clip S-UV2
Crochet de réglage S-UV2
Adapter hoogteinstelling S-UV2
+
Verstellauflage S-UA5
Support clip extension S-UA5
Rehausse pour crochet de réglage S-UA5
Adaptiverhoging S-UA5

A1
 Länge | Total length | longueur totale | lengte totaal
 zulässige Belastung | adm. load cap. | charge admissible | toegelaten draagvermogen
 Durchlaufrahmengewicht | weight of flow shelf | poids du cadre | gewicht doorrolniveau

= 1050 [mm]
 = 3092 [mm]
 = 400 [kg]
 = 91,5 [kg]

| Bauteil – Component Composant – Onderdeel | Länge – Length Longueur – Lengte |
|--|-------------------------------------|
| Durchlaufrahmen – Flow shelf Cadre traversant – Doorrolniveau | 3092 mm |
| Rollenleisten – Roller tracks Rails à galets – Wieltjesrails | 3029 mm |
| Trennleisten – Dividers Rails de guidage – Geleidingsprofielen | 3025 mm |
| Uni-Trennleisten – Universal dividers Rails de guidage universels – Universele geleidingprofielen | 0 mm |



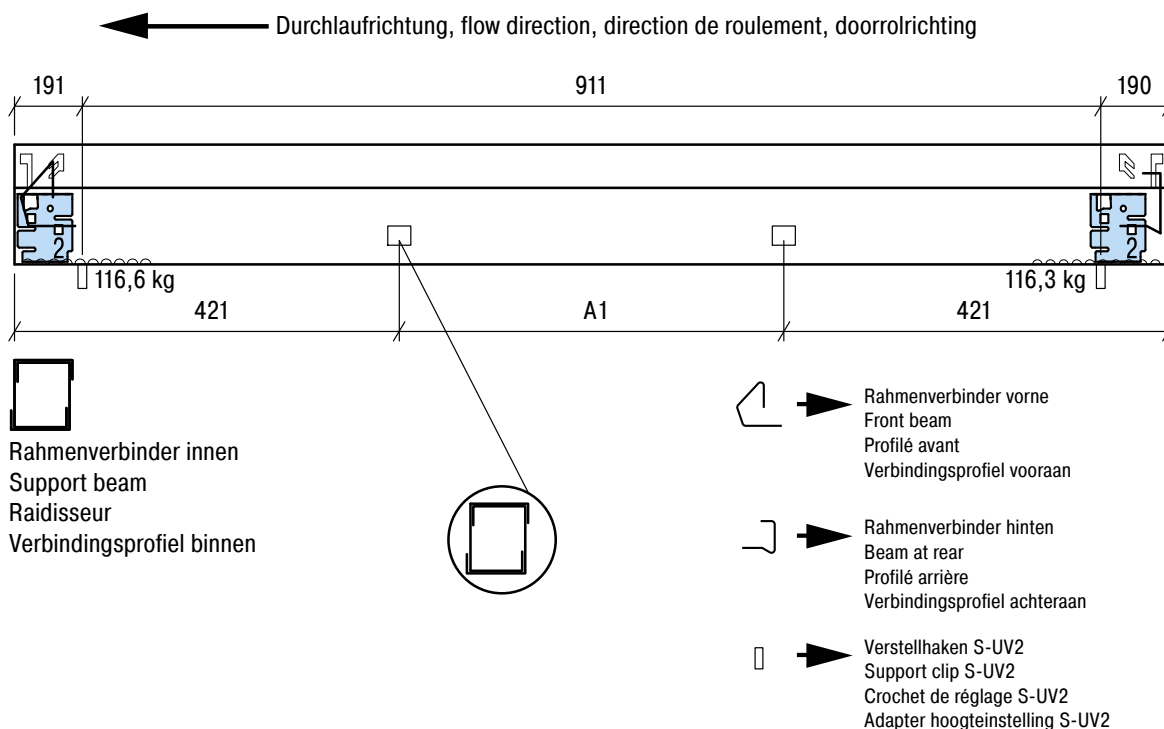
FLOW SHELF, STRAIGHT VERSION, TYPE #1



V8 s-vs-D. 1292 - 2698 / 2 - 1

Art.-Nr. 44138

Seitenansicht innen, side view inside, vue de côté intérieur, zijaanzicht binnen



A1
 Länge | Total length | longueur totale | lengte totaal = 450 [mm]
 zulässige Belastung | adm. load cap. | charge admissible | toegelaten draagvermogen = 1292 [mm]
 Durchlaufrahmengewicht | weight of flow shelf | poids du cadre | gewicht doorrolniveau = 400 [kg]
 = 65,9 [kg]

| Bauteil – Component Composant – Onderdeel | Länge – Length Longueur – Lengte |
|--|-------------------------------------|
| Durchlaufrahmen – Flow shelf Cadre traversant – Doorrolniveau | 1292 mm |
| Rollenleisten – Roller tracks Rails à galets – Wieltjesrails | 1229 mm |
| Trennleisten – Dividers Rails de guidage – Geleidingsprofielen | 1225 mm |
| Uni-Trennleisten – Universal dividers Rails de guidage universels – Universele geleidingprofielen | 1230 mm |



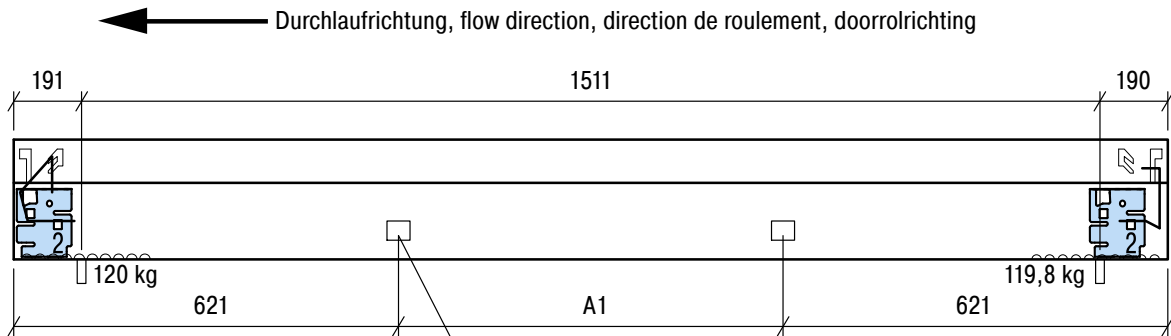
DURCHLAUFRAHMEN GERADE, TYP #1




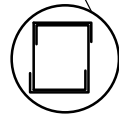
V9 s-vs-D. 1892 - 2698 / 2 - 1




Art.-Nr. 44140

Seitenansicht innen, side view inside, vue de côté intérieur, zijaanzicht binnen




 Rahmenverbinder innen
 Inner cross bar
 Raidisseur
 Verbindingsprofiel binnen



-  → Rahmenverbinder vorne
Cross bar front
Profilé avant
Verbindingsprofiel vooraan
-  → Rahmenverbinder hinten
Cross bar rear
Profilé arrière
Verbindingsprofiel achteraan
-  → Verstellhaken S-UV2
Support clip S-UV2
Crochet de réglage S-UV2
Adapter hoogteinstelling S-UV2

A1
 Länge | Total length | longueur totale | lengte totaal = 650 [mm]
 zulässige Belastung | adm. load cap. | charge admissible | toegelaten draagvermogen = 1892 [mm]
 Durchlaufrahmengewicht | weight of flow shelf | poids du cadre | gewicht doorrolniveau = 400 [kg]
 = 79,8 [kg]

| Bauteil – Component Composant – Onderdeel | Länge – Length Longueur – Lengte |
|--|-------------------------------------|
| Durchlaufrahmen – Flow shelf Cadre traversant – Doorrolniveau | 1892 mm |
| Rollenleisten – Roller tracks Rails à galets – Wieltjesrails | 1829 mm |
| Trennleisten – Dividers Rails de guidage – Geleidingsprofielen | 1825 mm |
| Uni-Trennleisten – Universal dividers Rails de guidage universels – Universele geleidingprofielen | 1830 mm |

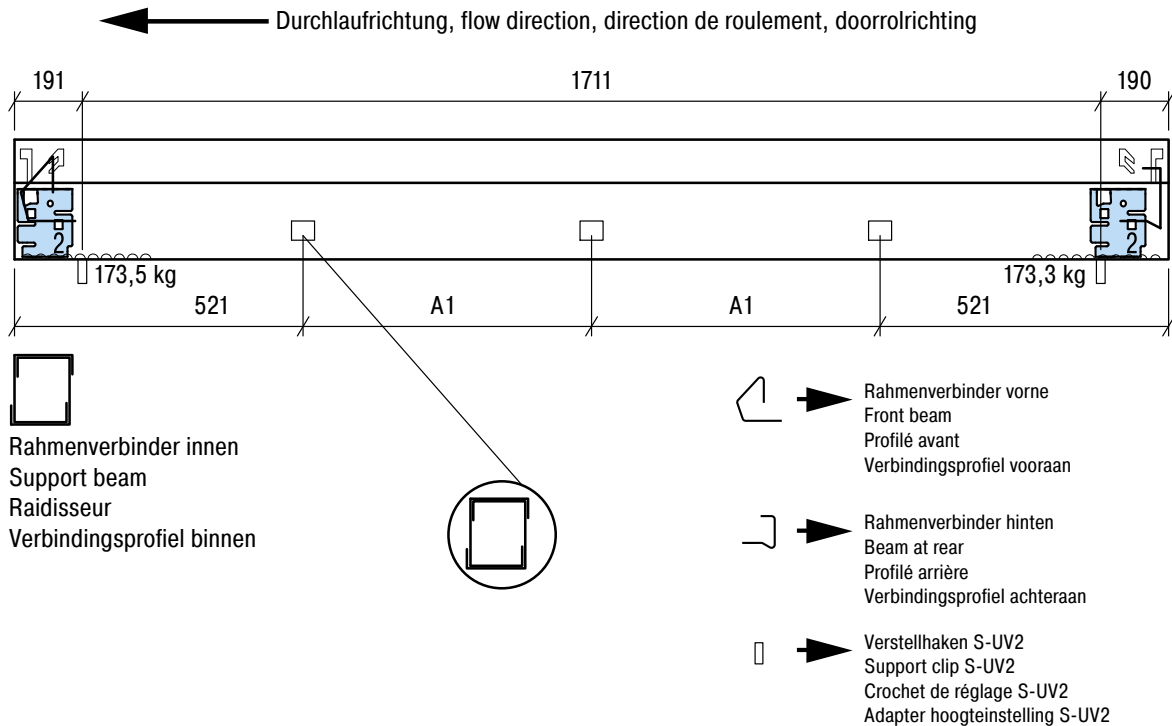


FLOW SHELF, STRAIGHT VERSION, TYPE #1

V10 S-VS-D. 2092 - 2698 / 3 - 1

Art.-Nr. 44142

Seitenansicht innen, side view inside, vue de côté intérieur, zijaanzicht binnen



A1
 Länge | Total length | longueur totale | lengte totaal = 525 [mm]
 zulässige Belastung | adm. load cap. | charge admissible | toegelaten draagvermogen = 2092 [mm]
 Durchlaufrahmengewicht | weight of flow shelf | poids du cadre | gewicht doorrolniveau = 600 [kg]
 = 93,9 [kg]

| Bauteil – Component Composant – Onderdeel | Länge – Length Longueur – Lengte |
|--|-------------------------------------|
| Durchlaufrahmen – Flow shelf Cadre traversant – Doorrolniveau | 2092 mm |
| Rollenleisten – Roller tracks Rails à galets – Wieltjesrails | 2029 mm |
| Trennleisten – Dividers Rails de guidage – Geleidingsprofielen | 2025 mm |
| Uni-Trennleisten – Universal dividers Rails de guidage universels – Universele geleidingprofielen | 2030 mm |

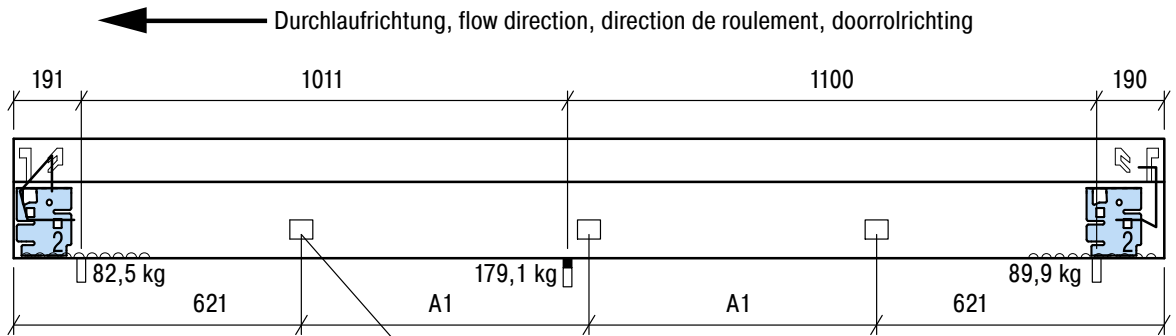


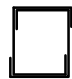


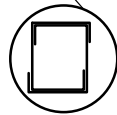
V11 S-VS-D. 2492 - 2698 / 3 - 1





Art.-Nr. 44144

Seitenansicht innen, side view inside, vue de côté intérieur, zijaanzicht binnen




 Rahmenverbinder innen
 Support beam
 Raidisseur
 Verbindingsprofiel binnen



- 
 ▶ Rahmenverbinder vorne
 Front beam
 Profilé avant
 Verbindingsprofiel vooraan
- 
 ▶ Rahmenverbinder hinten
 Beam at rear
 Profilé arrière
 Verbindingsprofiel achteraan
- 
 ▶ Verstellhaken S-UV2
 Support clip S-UV2
 Crochet de réglage S-UV2
 Adapter hoogteinstelling S-UV2
- 
 ▶ Verstellhaken S-UV2
 Support clip S-UV2
 Crochet de réglage S-UV2
 Adapter hoogteinstelling S-UV2
 +
 Verstellaufgabe S-UA5
 Support clip extension S-UA5
 Rehausse pour crochet de réglage S-UA5
 Adapterverhoging S-UA5

A1
 Länge | Total length | longueur totale | lengte totaal
 zulässige Belastung | adm. load cap. | charge admissible | toegelaten draagvermogen
 Durchlaufrahmengewicht | weight of flow shelf | poids du cadre | gewicht doorrolniveau

= 625 [mm]
 = 2492 [mm]
 = 600 [kg]
 = 103,2 [kg]

| Bauteil – Component Composant – Onderdeel | Länge – Length Longueur – Lengte |
|--|-------------------------------------|
| Durchlaufrahmen – Flow shelf Cadre traversant – Doorrolniveau | 2492 mm |
| Rollenleisten – Roller tracks Rails à galets – Wieltjesrails | 2429 mm |
| Trennleisten – Dividers Rails de guidage – Geleidingsprofielen | 2425 mm |
| Uni-Trennleisten – Universal dividers Rails de guidage universels – Universele geleidingprofielen | 2430 mm |

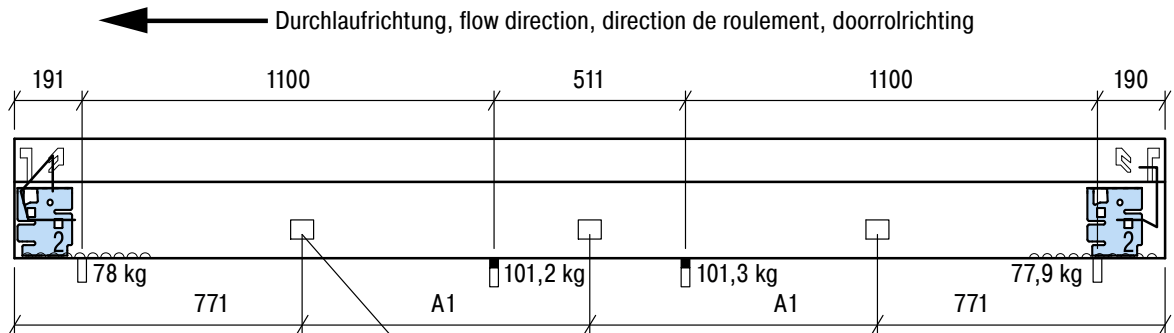




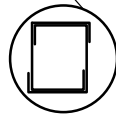
V12 S-VS-D. 3092 - 2698 / 3 - 1

Art.-Nr. 44146

Seitenansicht innen, side view inside, vue de côté intérieur, zijaanzicht binnen



Rahmenverbinder innen
Support beam
Raidisseur
Verbindungsprofil binnen



Rahmenverbinder vorne
Front beam
Profilé avant
Verbindingsprofiel vooraan



Rahmenverbinder hinten
Beam at rear
Profilé arrière
Verbindingsprofiel achteraan



Verstellhaken S-UV2
Support clip S-UV2
Crochet de réglage S-UV2
Adapter hoogteinstelling S-UV2



Verstellhaken S-UV2
Support clip S-UV2
Crochet de réglage S-UV2
Adapter hoogteinstelling S-UV2
+
Verstellauflage S-UA5
Support clip extension S-UA5
Rehausse pour crochet de réglage S-UA5
Adapterverhoging S-UA5

A1

Länge | Total length | longueur totale | lengte totaal
zulässige Belastung | adm. load cap. | charge admissible | toegelaten draagvermogen
Durchlaufrahmengewicht | weight of flow shelf | poids du cadre | gewicht doorrolniveau

= 775 [mm]
= 3092 [mm]
= 600 [kg]
= 117,1 [kg]

| Bauteil – Component Composant – Onderdeel | Länge – Length Longueur – Lengte |
|--|-------------------------------------|
| Durchlaufrahmen – Flow shelf Cadre traversant – Doorrolniveau | 3092 mm |
| Rollenleisten – Roller tracks Rails à galets – Wieltjesrails | 3029 mm |
| Trennleisten – Dividers Rails de guidage – Geleidingsprofielen | 3025 mm |
| Uni-Trennleisten – Universal dividers Rails de guidage universels – Universele geleidingprofielen | 0 mm |

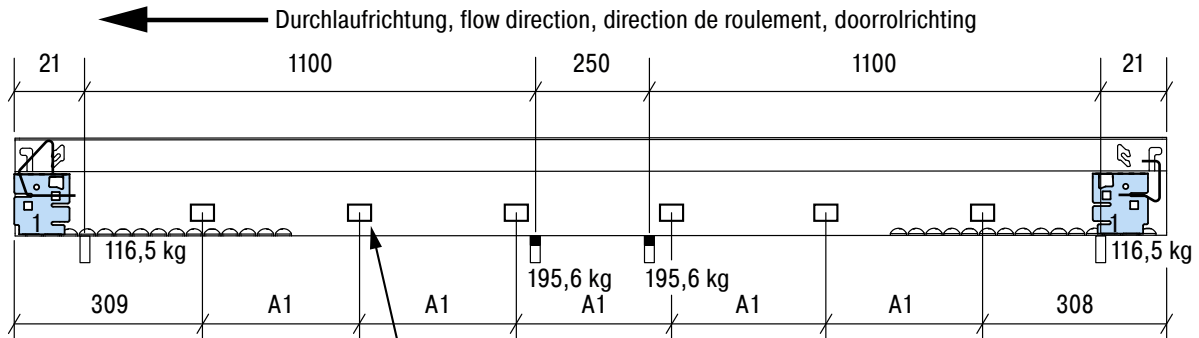




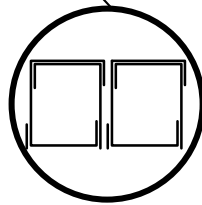
V13 S-VS-D. 2.492 - 3598 / 6 - 2

Art.-Nr. 42101

Seitenansicht innen, side view inside, vue de côté intérieur, zijaanzicht binnen



Rahmenverbinder innen
Support beam
Raidisseur
Verbindingsprofiel binnen



- Rahmenverbinder vorne
Front beam
Profilé avant
Verbindingsprofiel vooraan
- Rahmenverbinder hinten
Beam at rear
Profilé arrière
Verbindingsprofiel achteraan
- Verstellhaken S-UV2
Support clip S-UV2
Crochet de réglage S-UV2
Adapter hoogteinstelling S-UV2
- Verstellhaken S-UV2
Support clip S-UV2
Crochet de réglage S-UV2
Adapter hoogteinstelling S-UV2
+
Verstellauflage S-UA5
Support clip extension S-UA5
Rehausse pour crochet de réglage S-UA5
Adapterverhoging S-UA5

A1
Länge | Total length | longueur totale | lengte totaal
zulässige Belastung | adm. load cap. | charge admissible | toegelaten draagvermogen
Durchlaufrahmengewicht | weight of flow shelf | poids du cadre | gewicht doorrolniveau

= 375 [mm]
= 2492 [mm]
= 1000 [kg]
= 225 [kg]

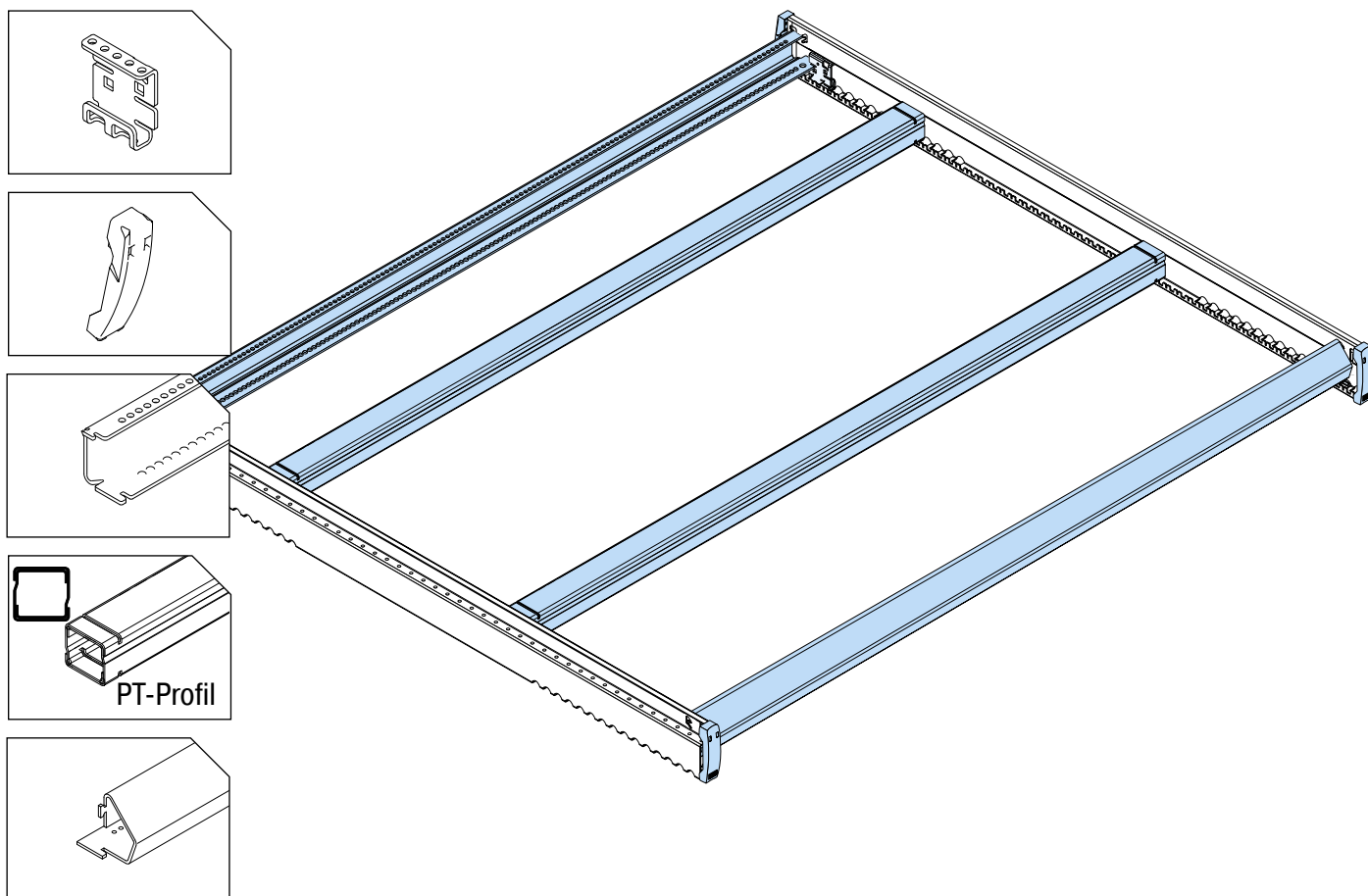
| Bauteil – Component Composant – Onderdeel | Länge – Length Longueur – Lengte |
|--|-------------------------------------|
| Durchlaufrahmen – Flow shelf Cadre traversant – Doorrolniveau | 2492 mm |
| Rollenleisten – Roller tracks Rails à galets – Wieltjesrails | 2429 mm |
| Trennleisten – Dividers Rails de guidage – Geleidingsprofielen | 2425 mm |
| Uni-Trennleisten – Universal dividers Rails de guidage universels – Universele geleidingprofielen | 2430 mm |



Durchlaufrahmen gerade, Typ #1
Flow shelf, straight version, type #1
Cadre traversant, variante droite, type #1
Doorrolniveau, recht uitgevoerd, type #1
Stückgut-Durchlaufregal-System SDS/Carton live storage system CLS

BITO
WWW.BITO.COM

#5/2017/Art.-Nr.: 13400



Ihre Meinung!
Give your feedback!
feedbackmontage@bito.com