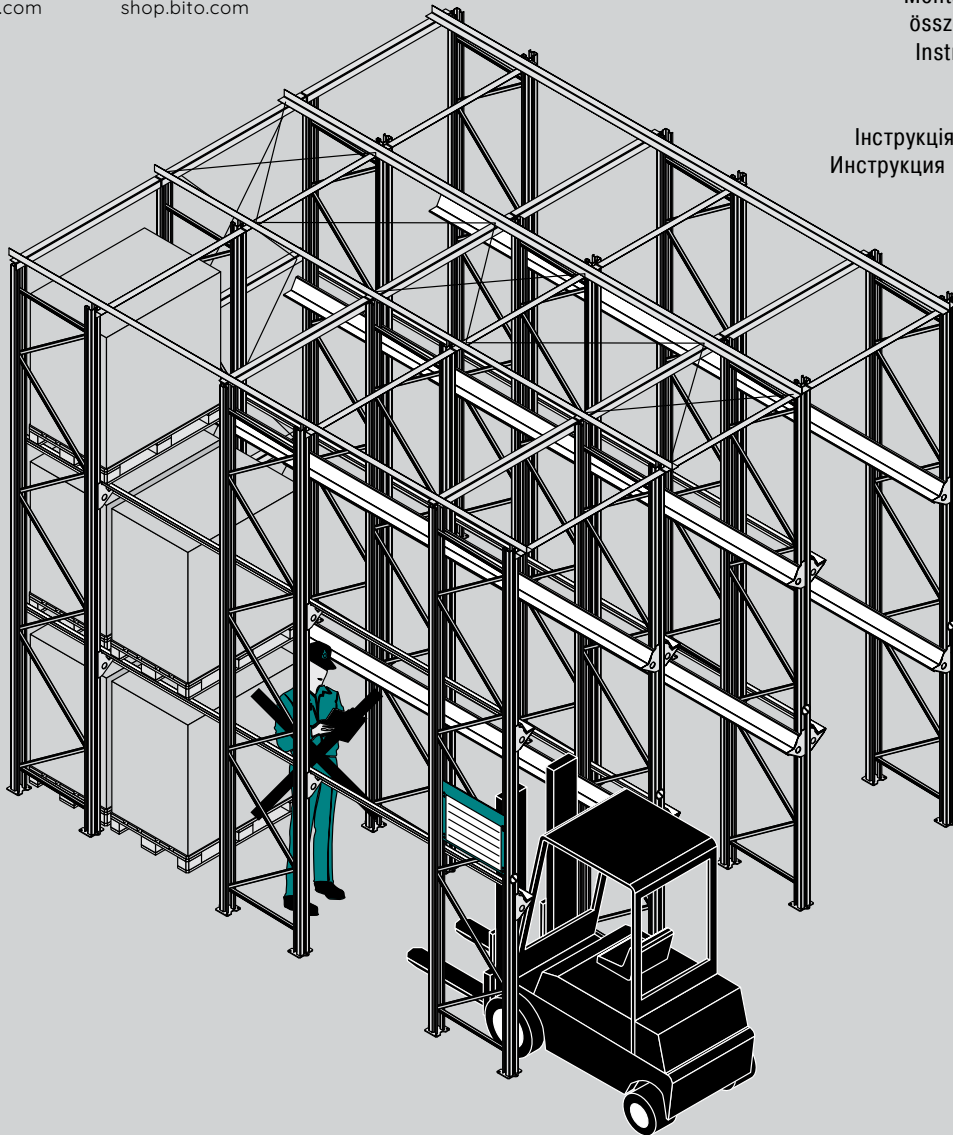




www.bito.com



shop.bito.com



- Aufbau- und Bedienanleitung (DE)
- Instructions for assembly and use (GB)
- Instructions de montage et d'utilisation (FR)
- Richtlijnen en montagehandleiding (BE)
- Instrucciones de montaje y manejo (ES)
- Istruzioni per il montaggio e l'impiego (IT)
- Montage- op betjeningsvejledning (DK)
- összeállítási és kezelési útmutató (HU)
- Instrukcja montażu i użytkowania (PL)
- Návod k montáži a obsluze (CZ)
- Návod na montáž a použitie (SK)
- Інструкція по монтажу та експлуатації (UA)
- Инструкция по сборке и использованию (RU)



EINFAHRREGAL







DRIVE-IN RACKING

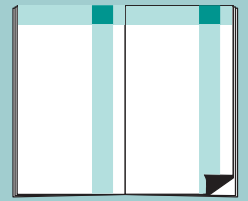
EF-PRO

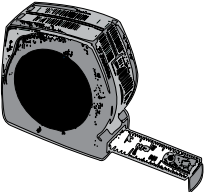
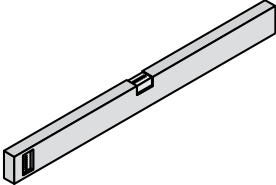
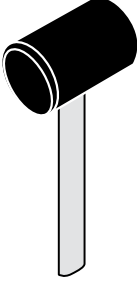
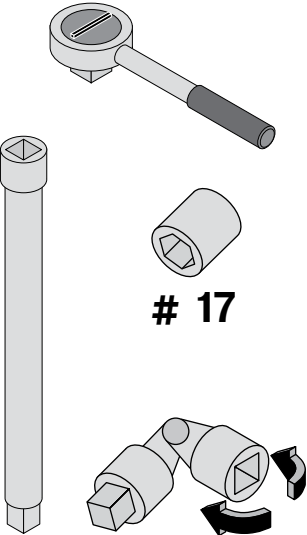
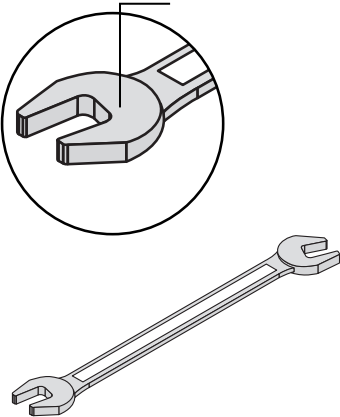
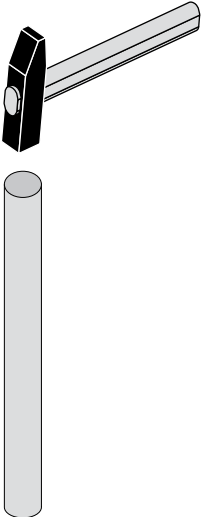
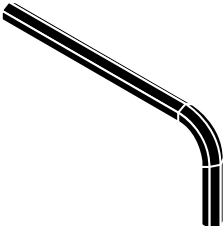
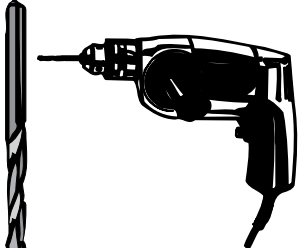
#12/2023/ART-NR. 36099



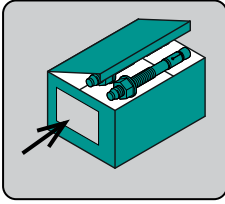
BITO
LAGERTECHNIK

		<p>3-5</p>
		<p>4-26</p>
		<p>27</p>



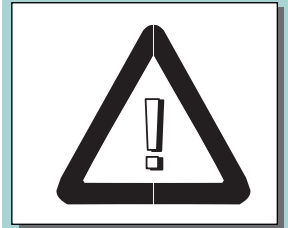
		
 <p># 17</p>	<p># 16/17</p> 	
 <p># 8</p>	 <p>Ø10/14 mm</p>	





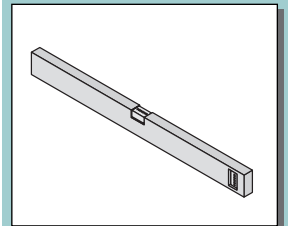
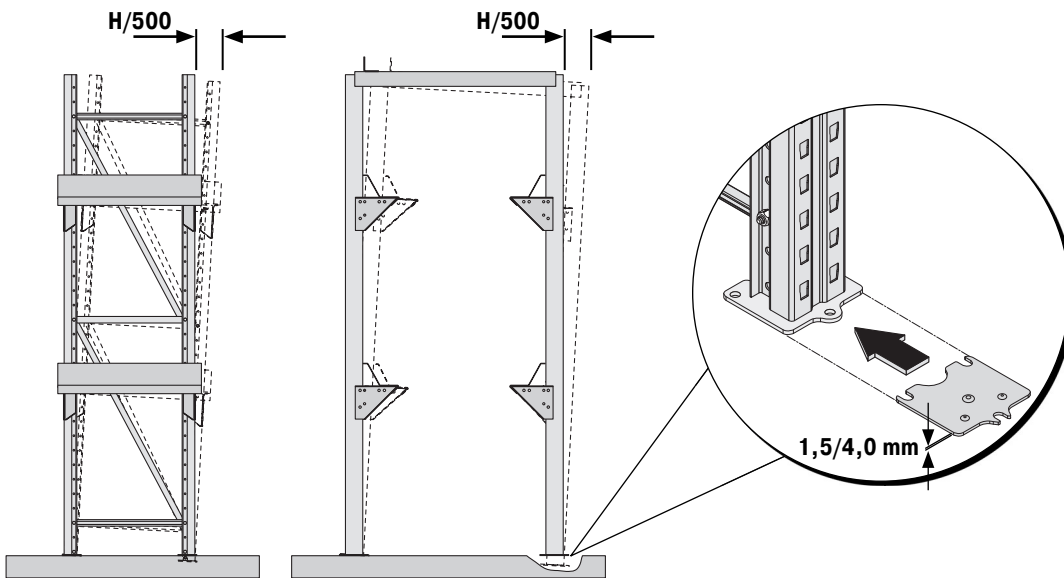
Bitte beachten Sie die Herstellerangaben zur Dübelmontage! (DE)
 Please follow manufacturer instructions for installing floor anchors! (GB)
 Veuillez suivre les instructions du fabricant lors de l'installation de chevilles ! (FR)
 Gelieve de instructies van de fabrikant te volgen bij de installatie van vloerankers! (BE)
 Por favor, siga las instrucciones del fabricante para instalar las espigas! (ES)
 Si prega di seguire le istruzioni del produttore per il montaggio dei tasselli! (IT)
 Bemærk producentens oplysninger om montering af dyvel! (DK)
 Kérjük, kövesse a gyártó utasításait a tiplik beszereléséhez! (HU)
 Proszę stosować się do instrukcji producenta dotyczących montażu na kołkach! (PL)
 Při instalaci hmoždinek postupujte podle pokynů výrobce! (CZ)
 Při instalaci hmoždinek postupujte podle pokynů výrobce! (SK)
 Будь ласка, дотримуйтесь інструкцій виробника по установці дюбелів! (UA)
 Пожалуйста, следуйте инструкциям производителя по установке дюбелей! (RU)

www.mkt.de | www.hilti.de | www.fischer.de



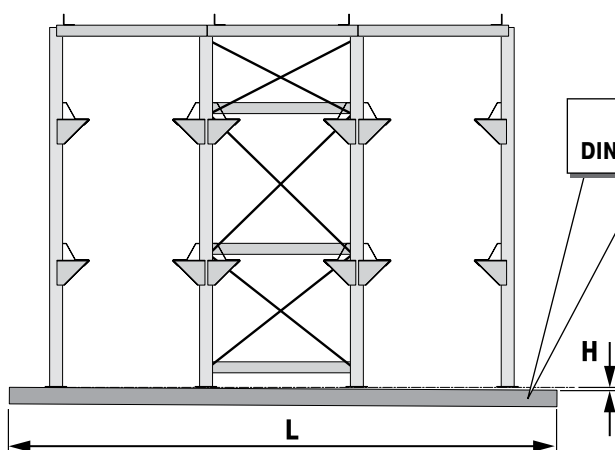
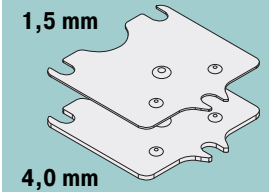
DGUV

208-061



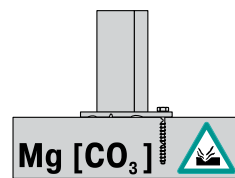
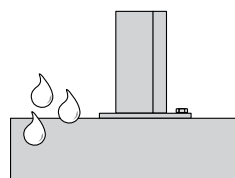
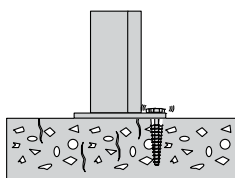
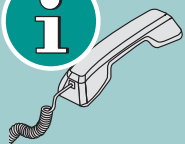
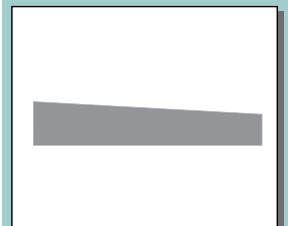
1,5 mm

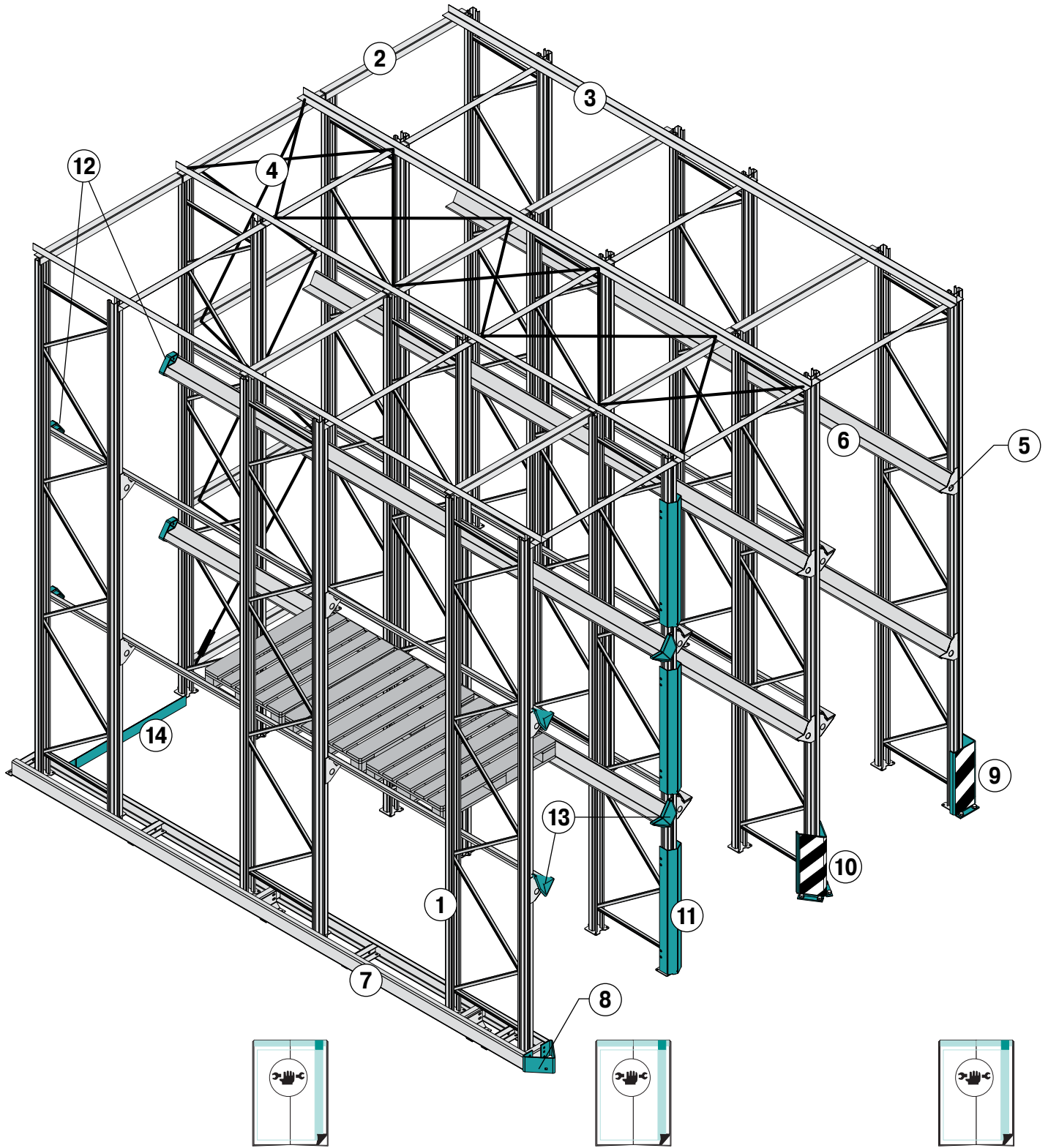
4,0 mm



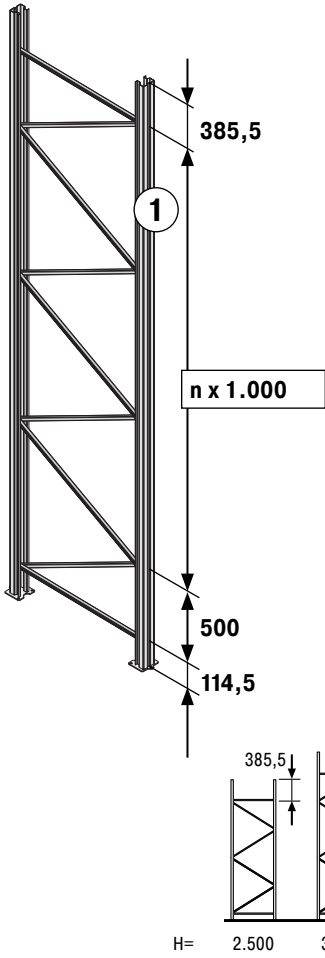
**C20/C25
DIN EN 206-1/DIN 1045-2**

L	H
< 1 m	max. 4 mm
> 1 m - < 4 m	max. 10 mm
> 4 m - < 15 m	max. 12 mm
> 15 m	max. 15 mm

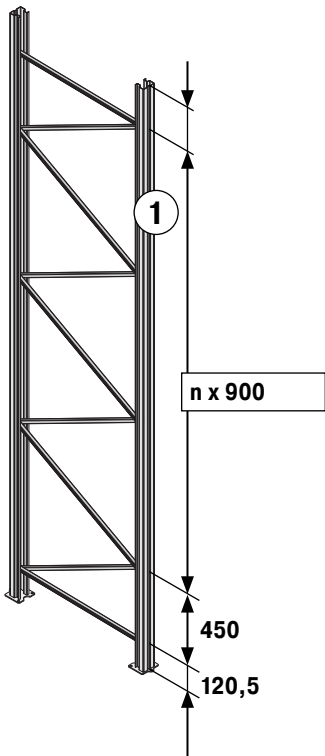
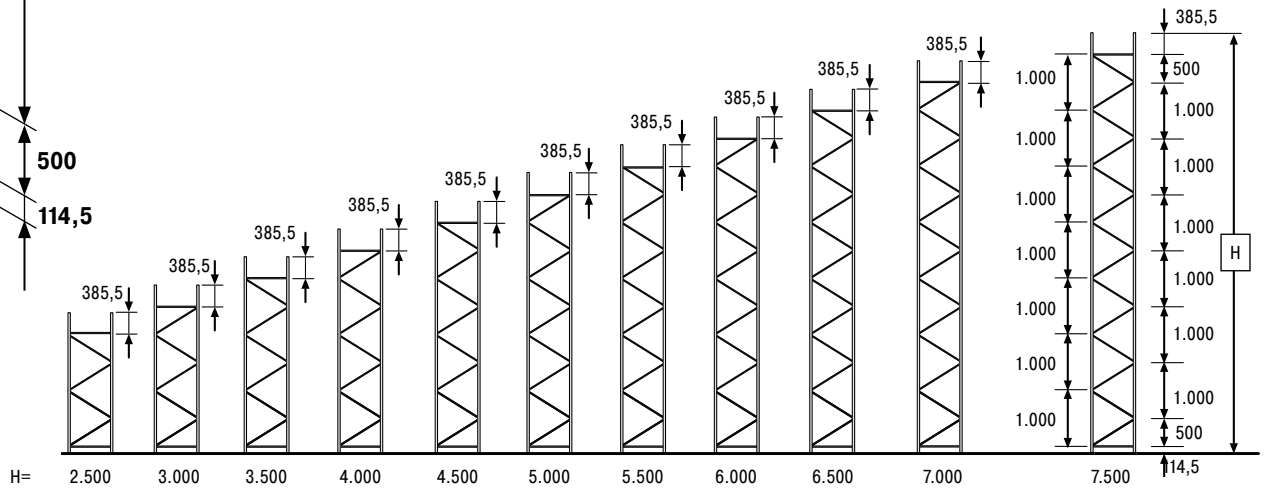
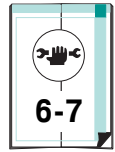
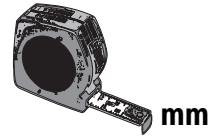




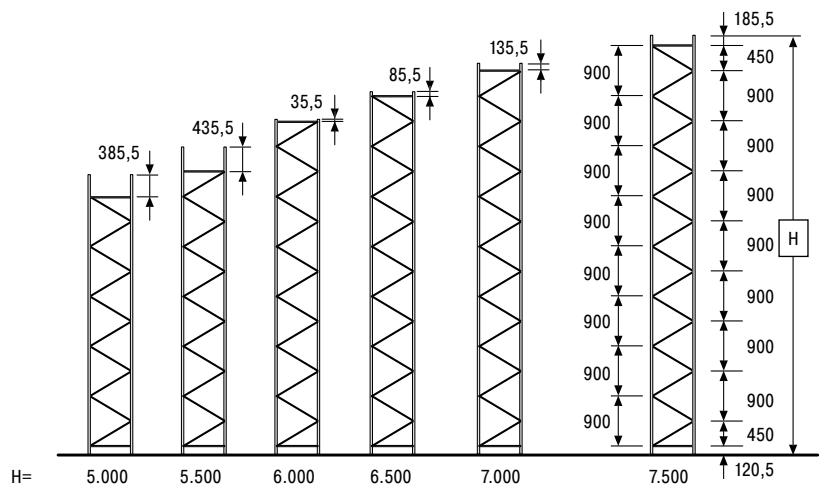
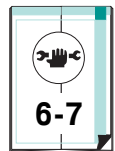
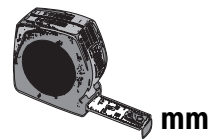
①	5-7	⑥	17	⑪	⑫	25
②	12	⑦	18-23	⑫	⑬	26
③	13	⑧	18-23	⑬	⑭	26
④	14-15	⑨	24	⑭		26
⑤	16	⑩	24			

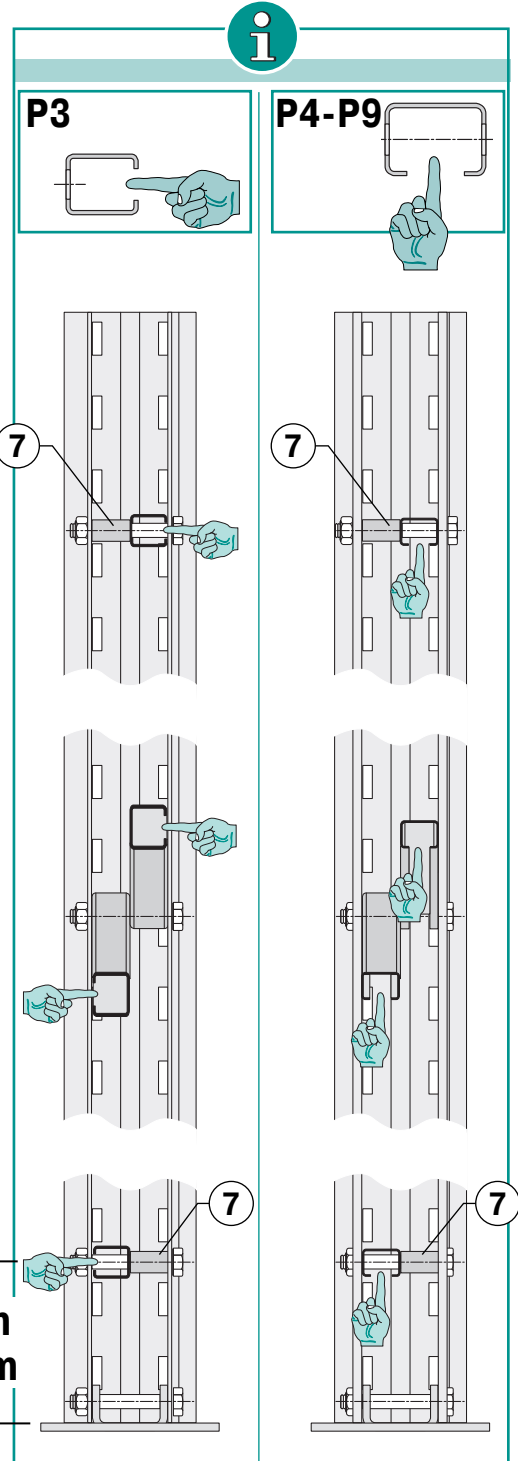
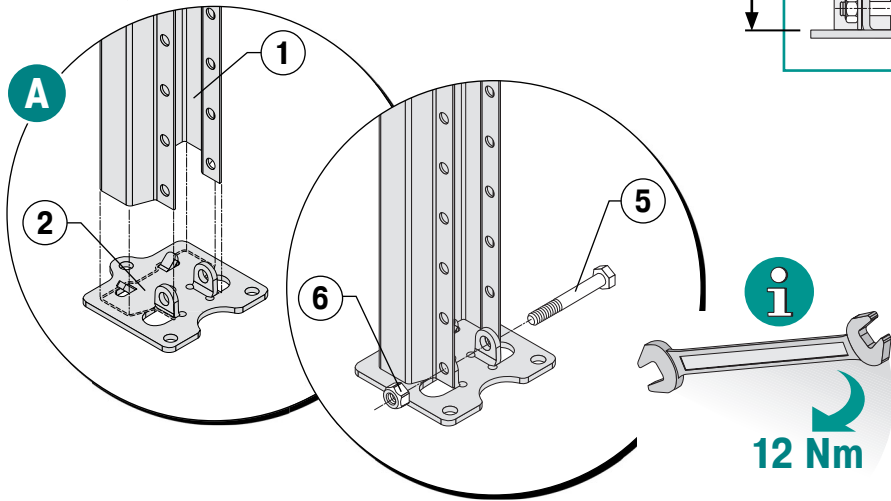
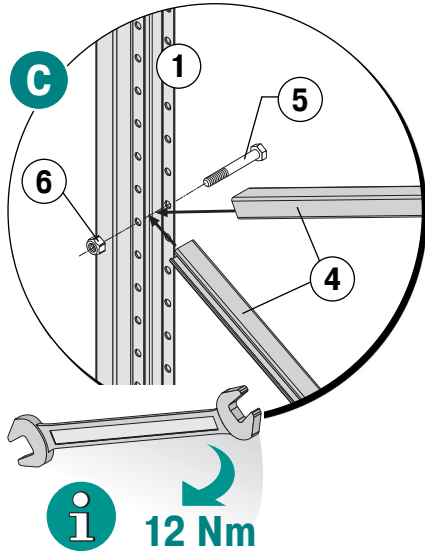
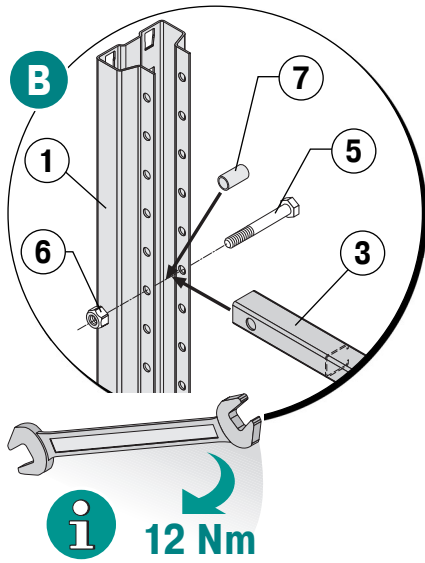
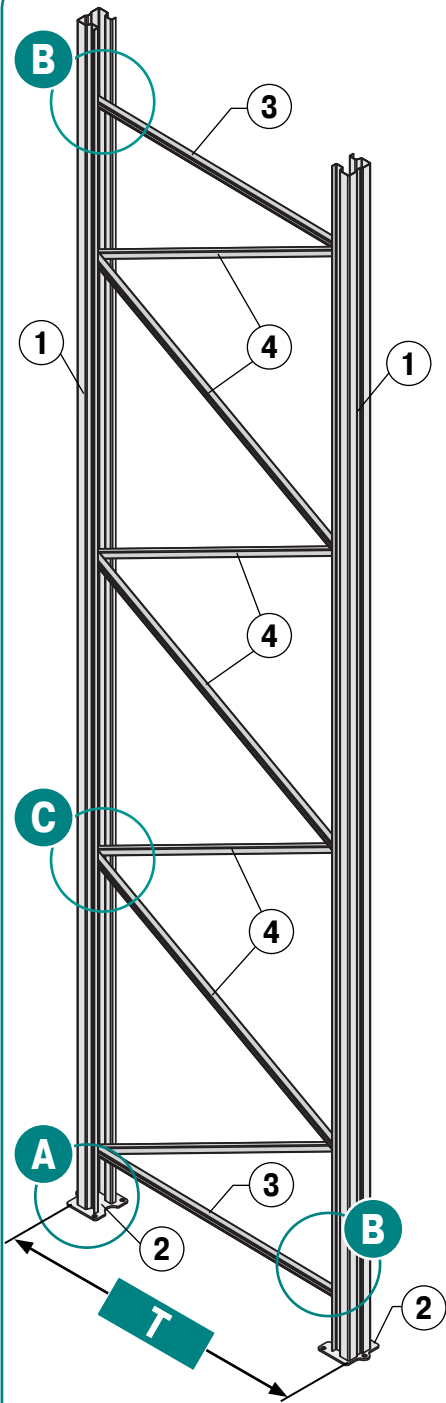


P3-P7

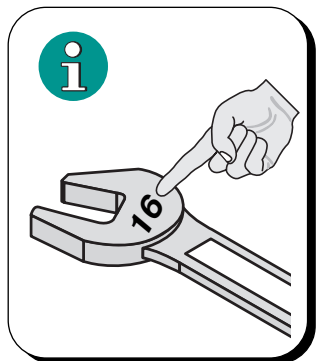


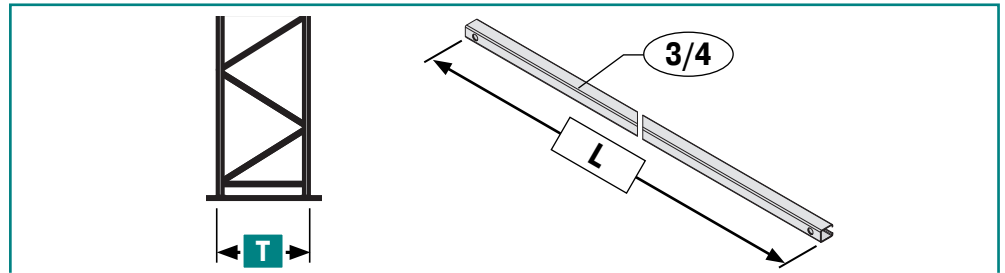
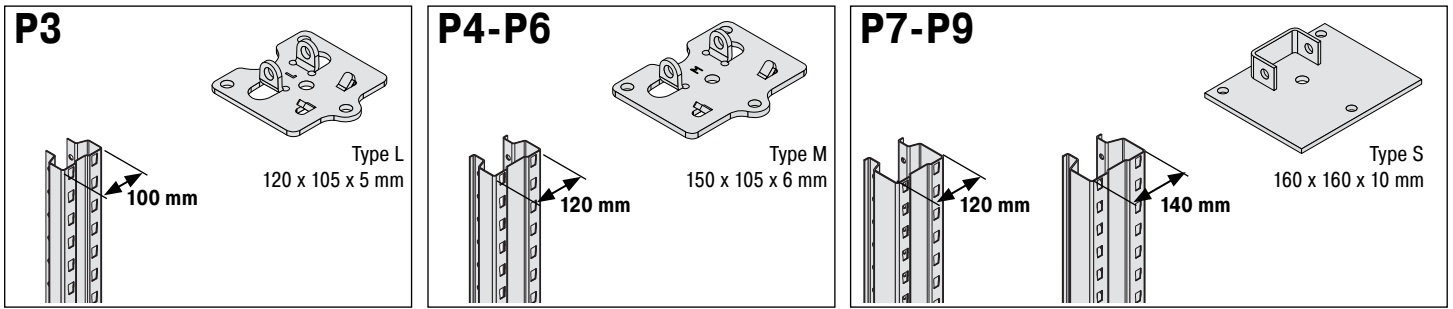
P8-P9



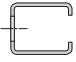

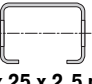


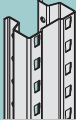
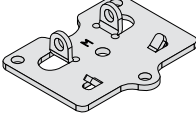
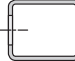
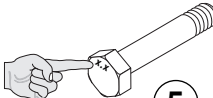
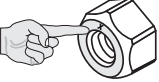
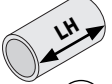
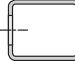
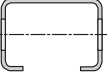

P3-P7 = 114,5 mm
P8-P9 = 120,5 mm

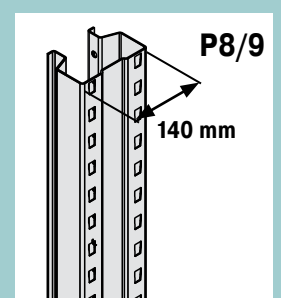
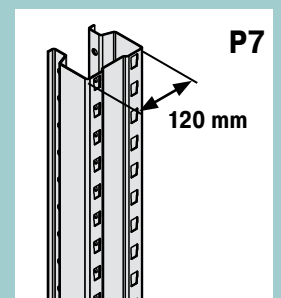
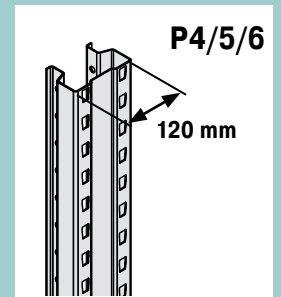
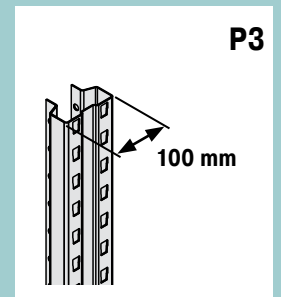
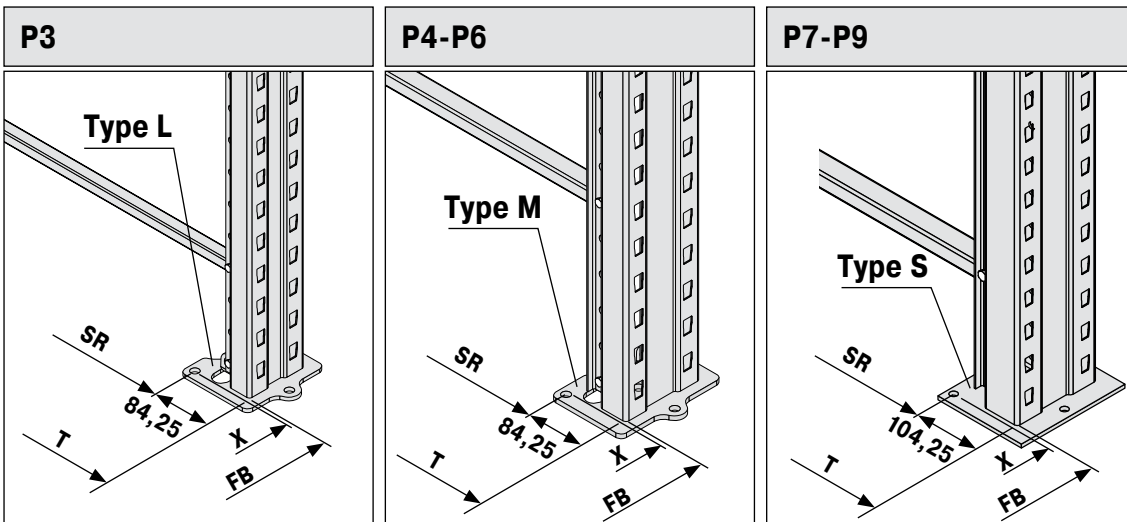
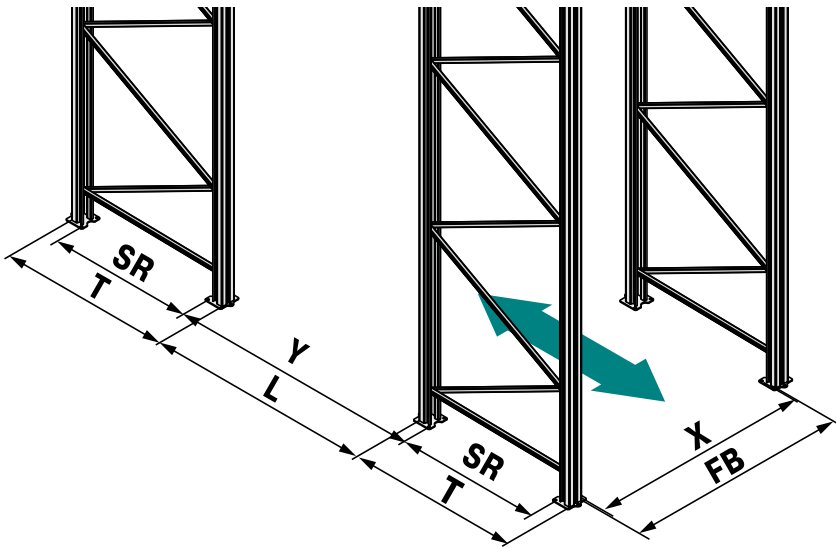


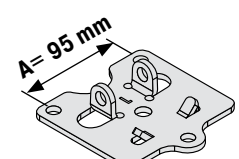
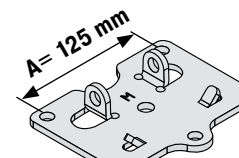
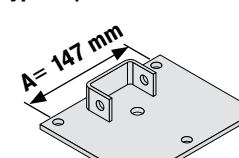


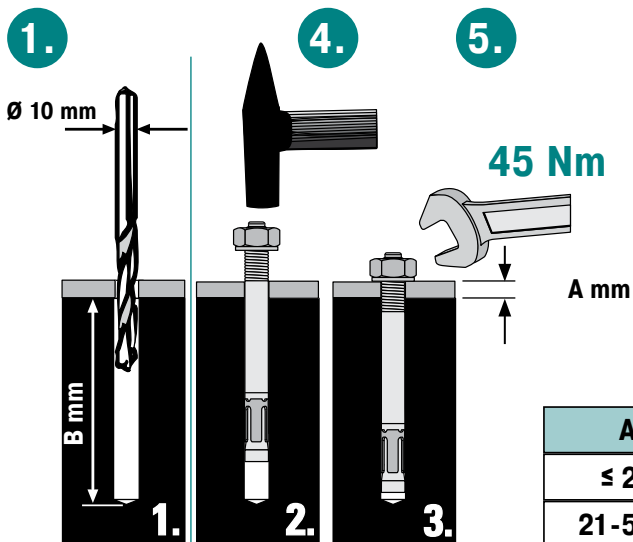
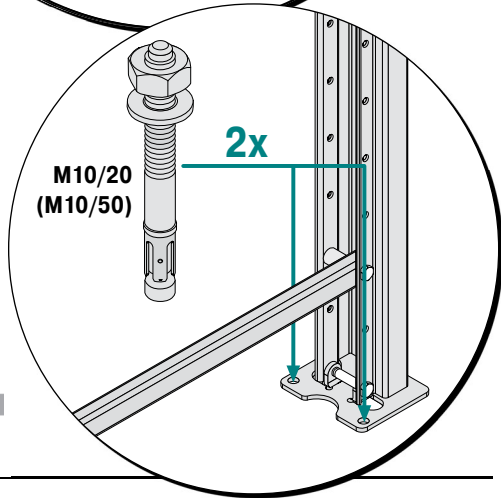
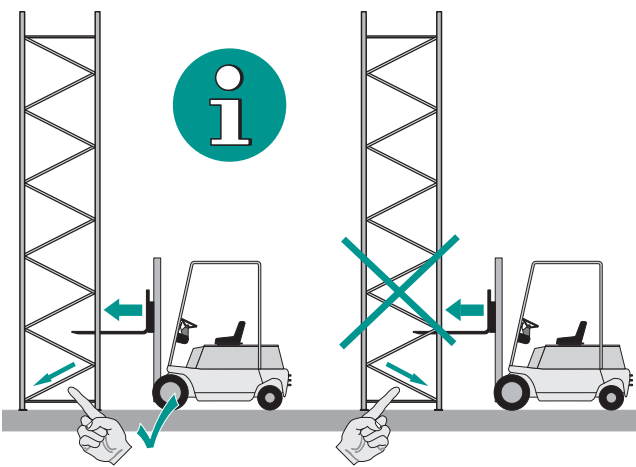
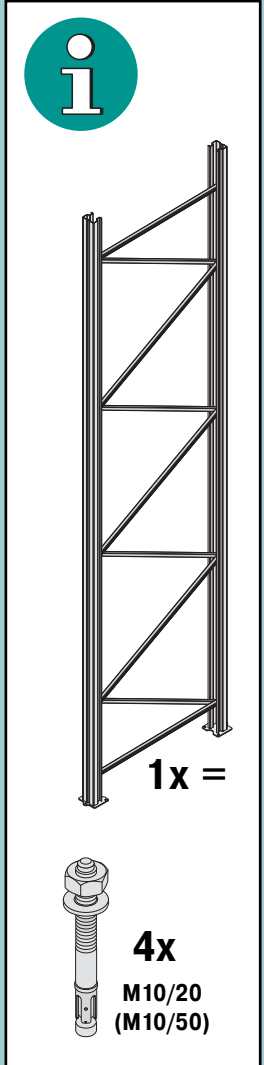
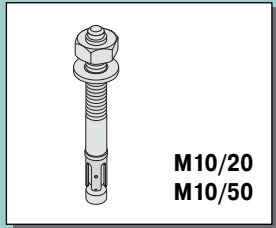
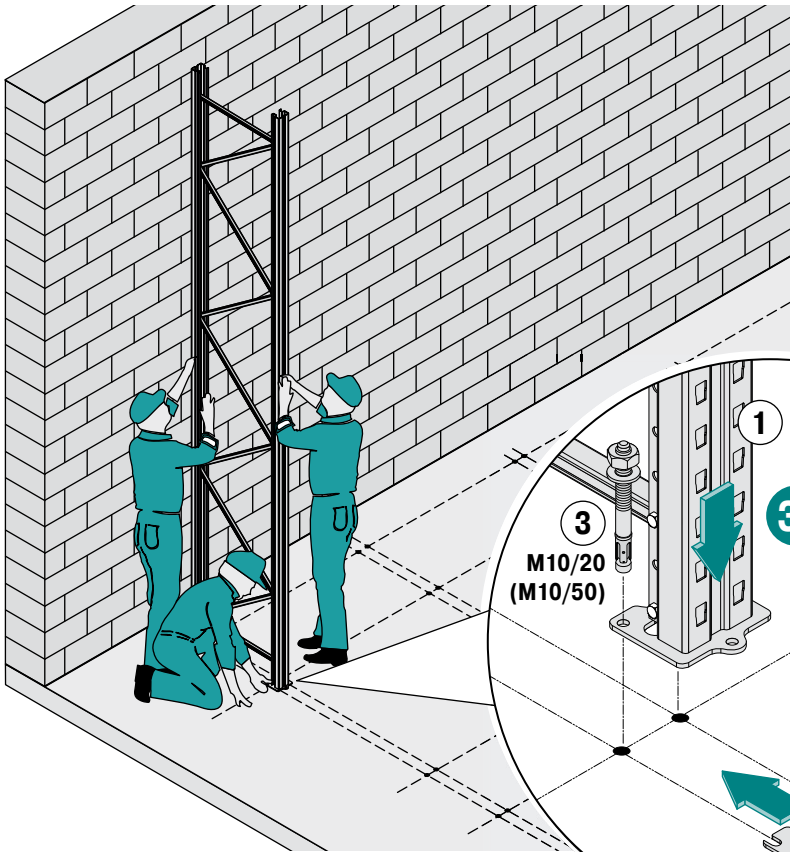
T = 800 mm T = 1.100 mm T = 1.300 mm T = 1.500 mm

P3	 25 x 21 x 1,45 mm	③	L = 730 mm	L = 1.030 mm	L = 1.230 mm	L = 1.430 mm
		④	L = 892 mm	L = 1.149 mm	L = 1.331 mm	L = 1.528 mm
P4-P7	 35 x 25 x 1,45 mm	③	L = 720 mm	L = 1.020 mm	L = 1.220 mm	L = 1.420 mm
		④	L = 884 mm	L = 1.140 mm	L = 1.322 mm	L = 1.508 mm
P8-P9	 35 x 25 x 2,5 mm	③	L = 680 mm	L = 980 mm	L = 1.180 mm	L = 1.380 mm
		④	L = 822 mm	L = 1.082 mm	L = 1.266 mm	L = 1.454 mm

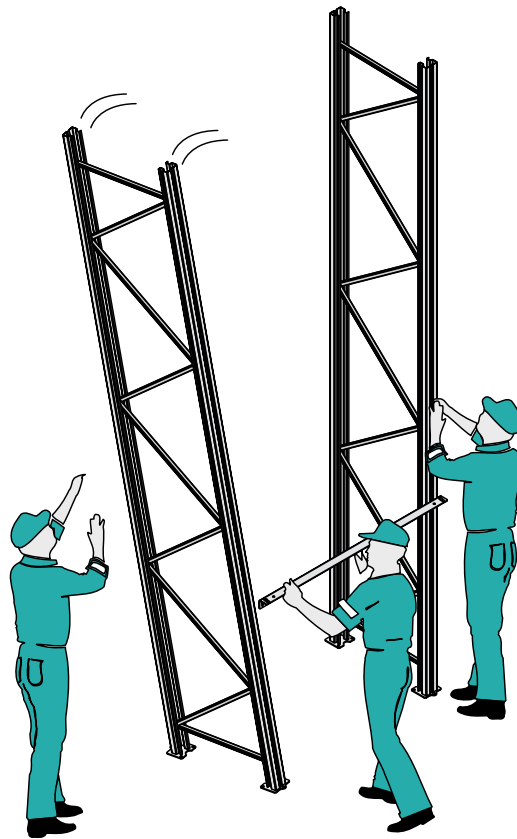
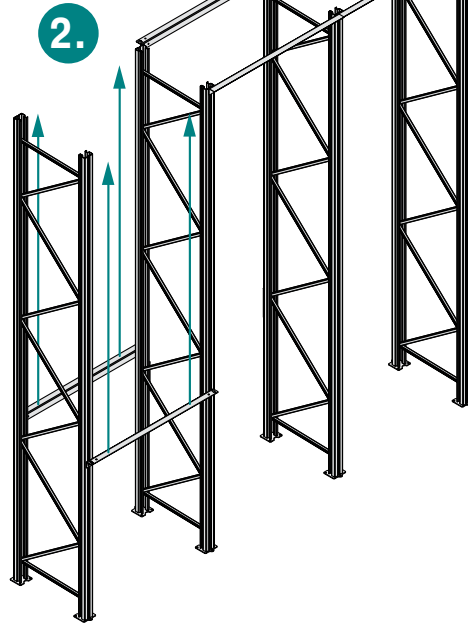
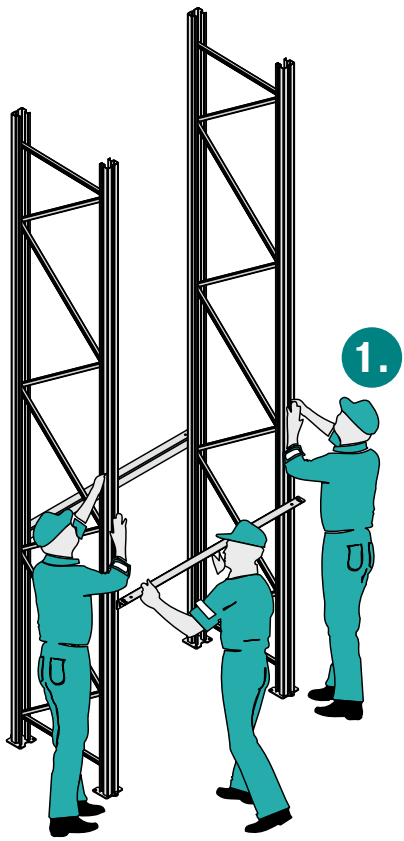
	② 	③ + ④ 	⑤ 	⑥ 	⑦ 		
P3	Typ L 120 x 105 x 5 mm	 25 x 21 x 1,45 mm	M10 x 65 mm DIN EN ISO 4014	8.8	M10 mm DIN EN ISO 7042	8	Ø14 x 1,5 LH = 25 mm
P4	Typ M 150 x 105 x 6 mm	 35 x 25 x 2,5 mm	M10 x 90 mm DIN EN ISO 4014	8.8	M10 mm DIN EN ISO 7042	8	Ø14 x 1,5 LH = 34 mm
P5							
P6							
P7	Typ S 160 x 160 x 10 mm	 35 x 25 x 2,5 mm					
P8							
P9							

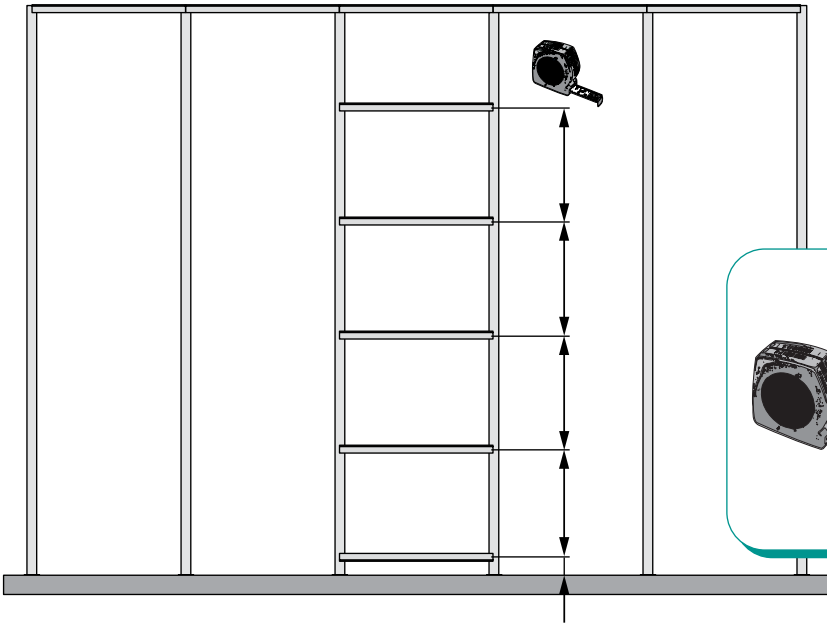
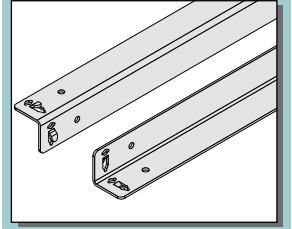


		X=	Y=	SR=
P3	Type L (120 x 105 x 5 mm) 	FB +5 mm	L +168,5 mm	T -168,5 mm
P4-P6	Type M (150 x 105 x 6 mm) 	FB -5 mm	L +168,5 mm	T -168,5 mm
P7	Type S (160 x 160 x 10 mm) 	FB -27 mm	L +208,5 mm	T -208,5 mm
P8-P9		FB -7 mm		

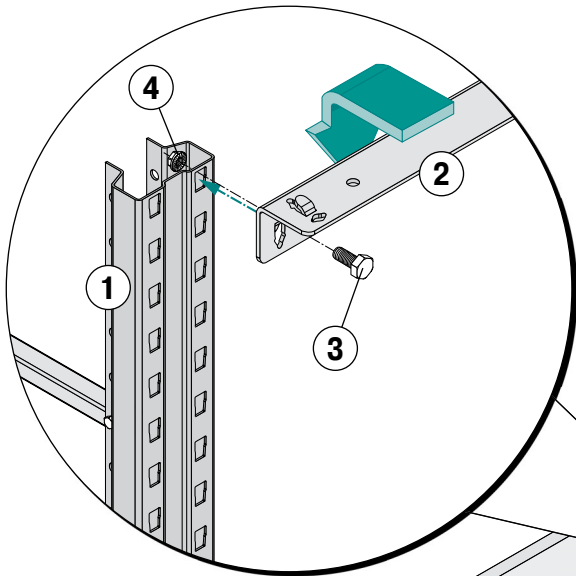


A=	B=	
$\leq 20 \text{ mm}$	100 mm	M10/20
21-50 mm	130 mm	M10/50

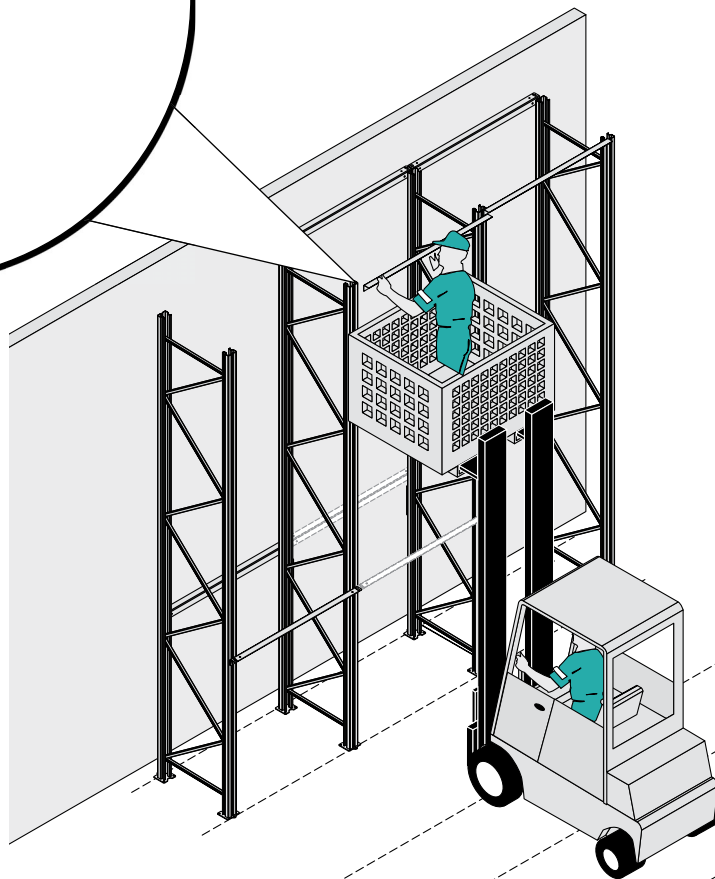


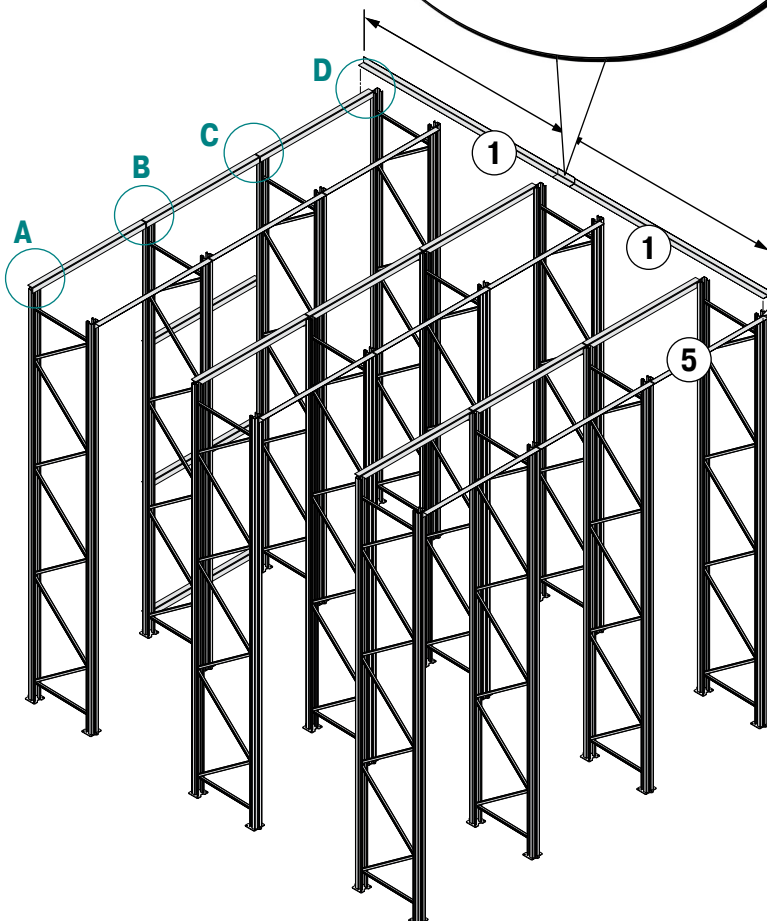
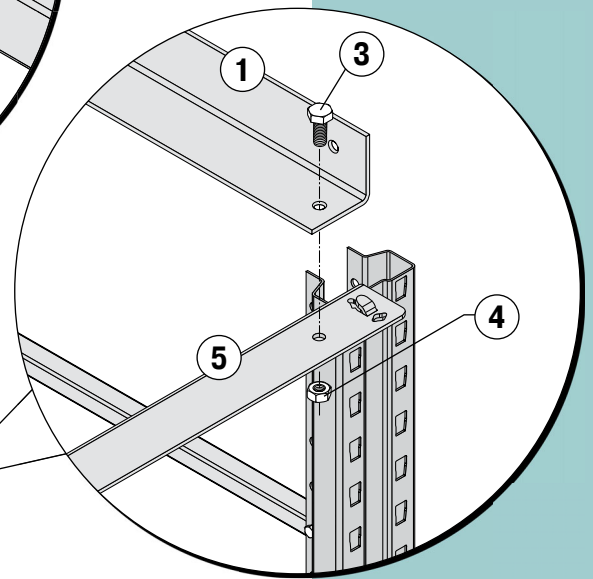
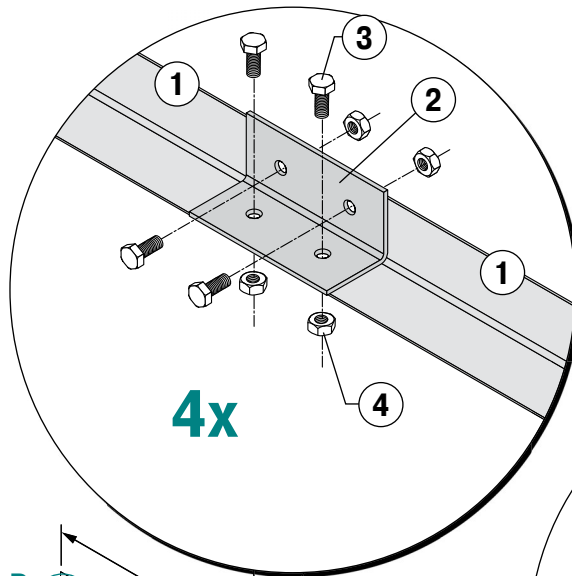
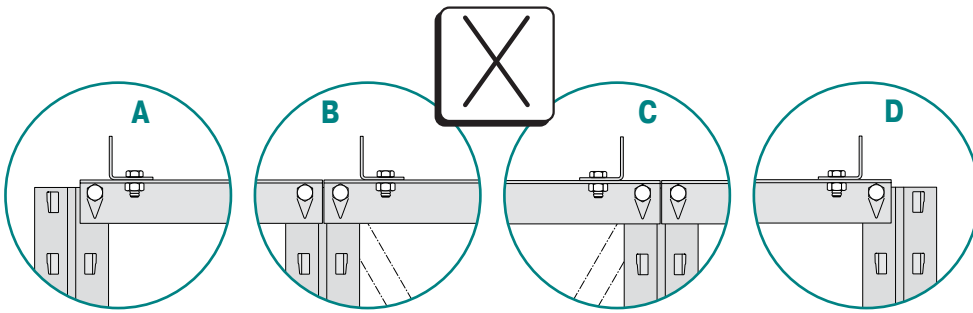
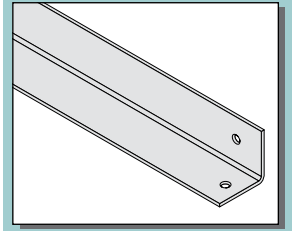


BITO

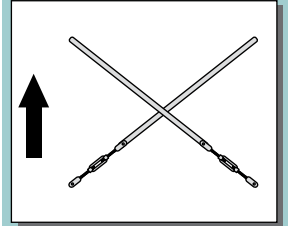
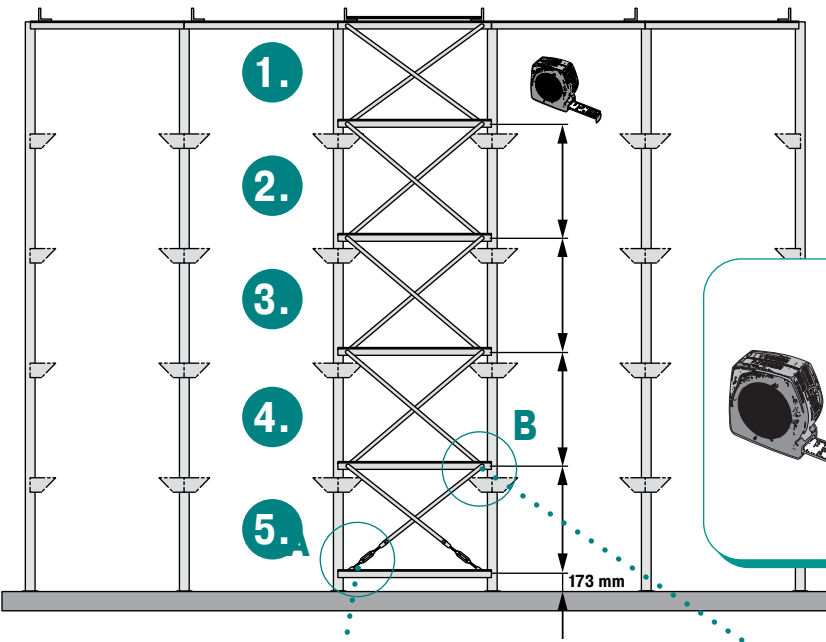
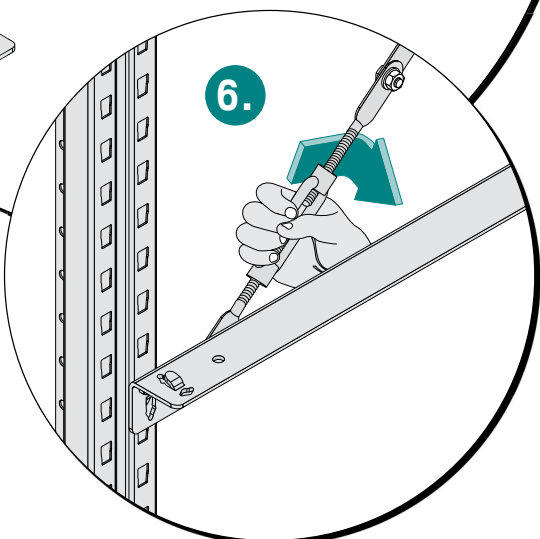
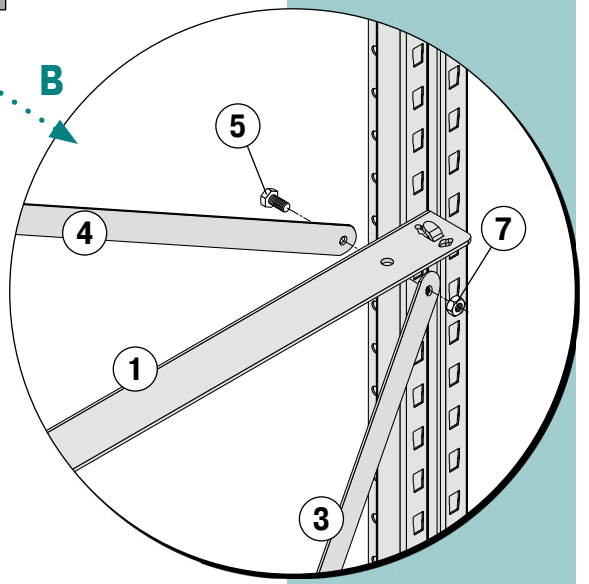
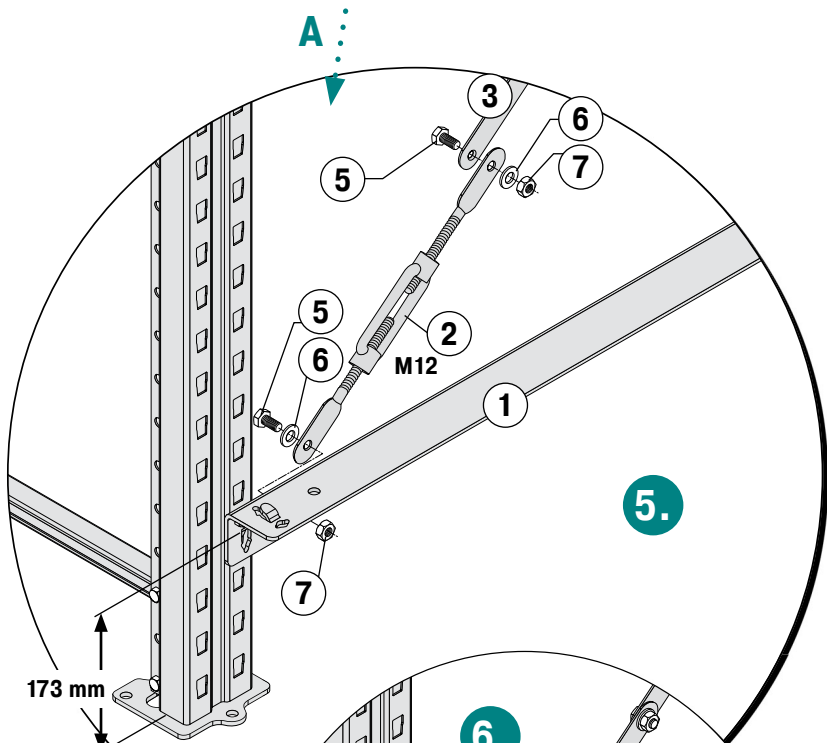


3		M10x30 mm DIN EN ISO 4017	8.8	2X
4		M10 W196	8	2X

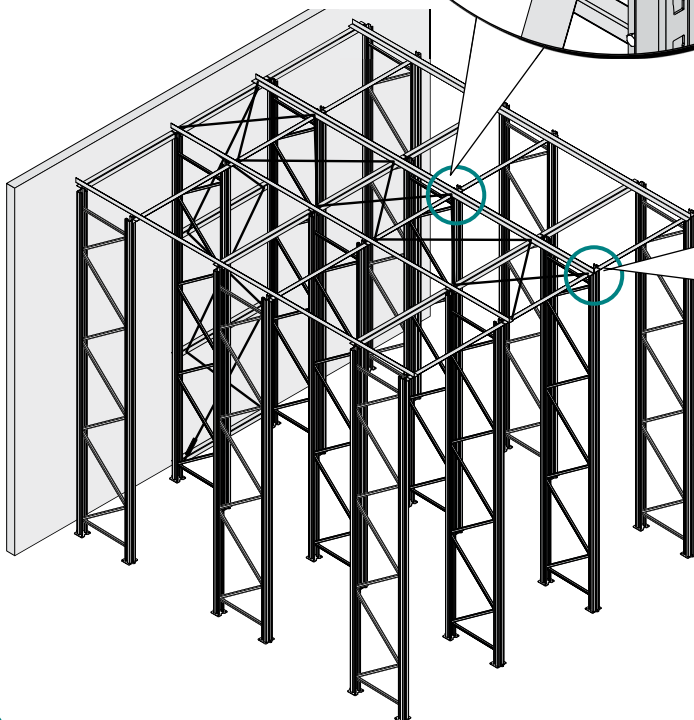
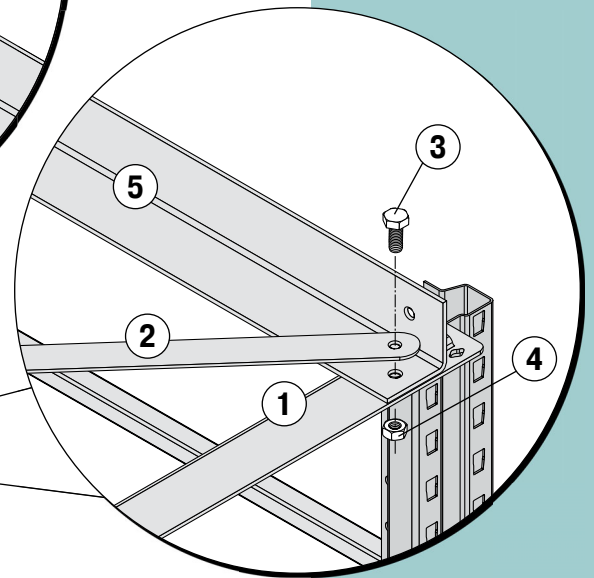
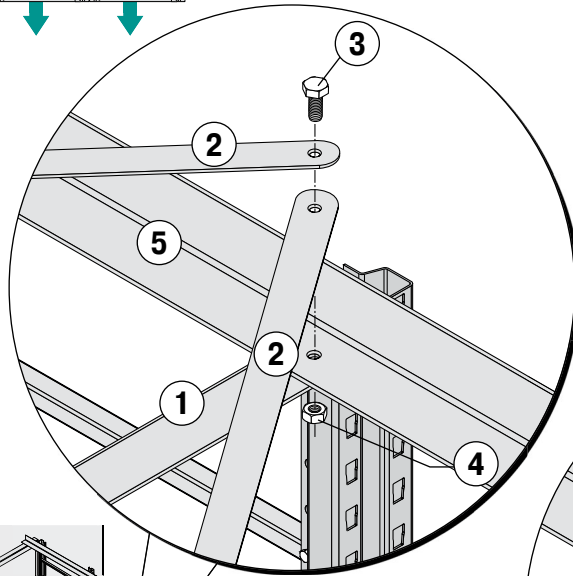
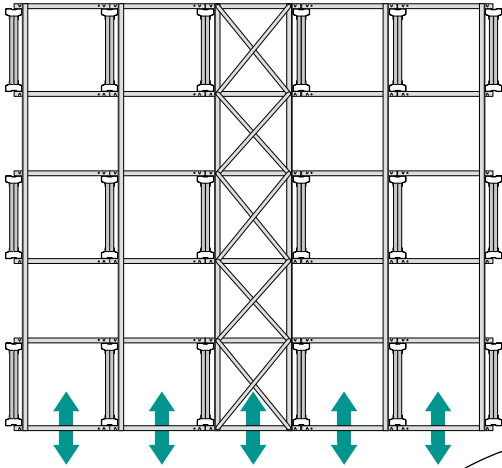
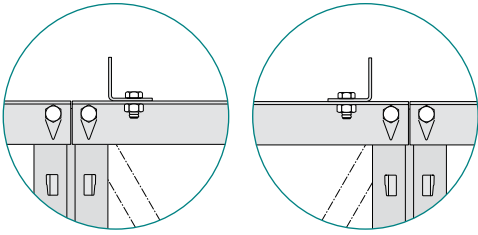
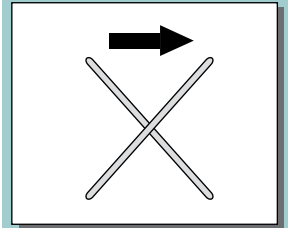




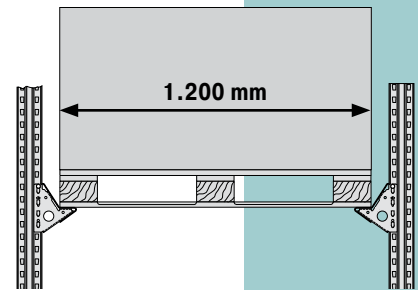
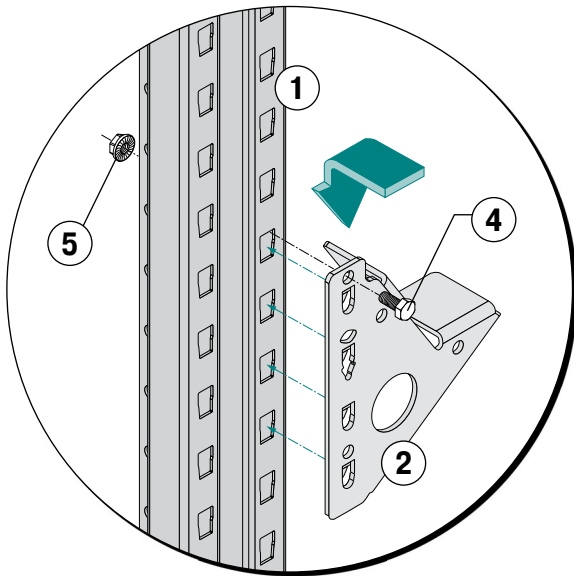
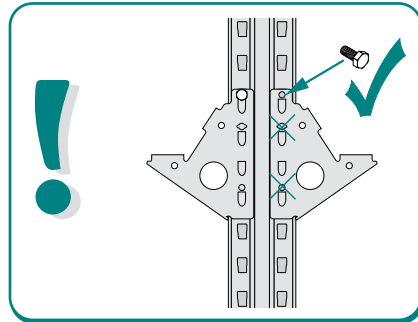
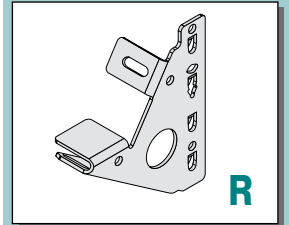
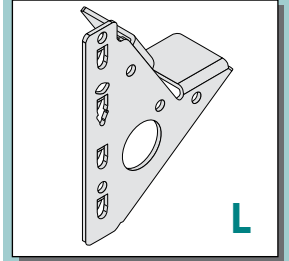
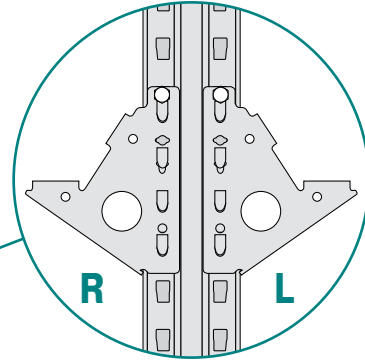
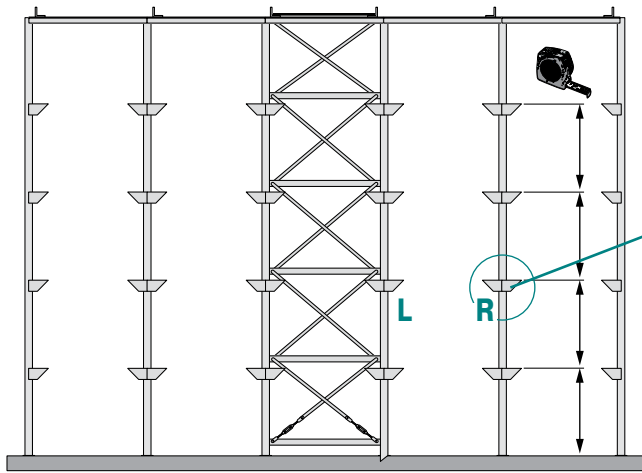
3		M10x30 DIN EN ISO 4017	8.8
4		M10 DIN EN ISO	8

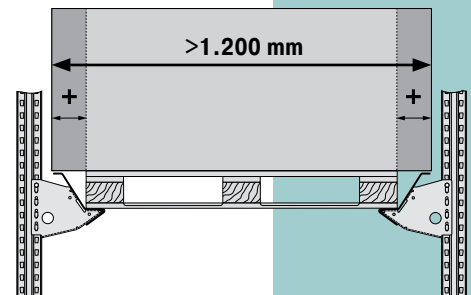
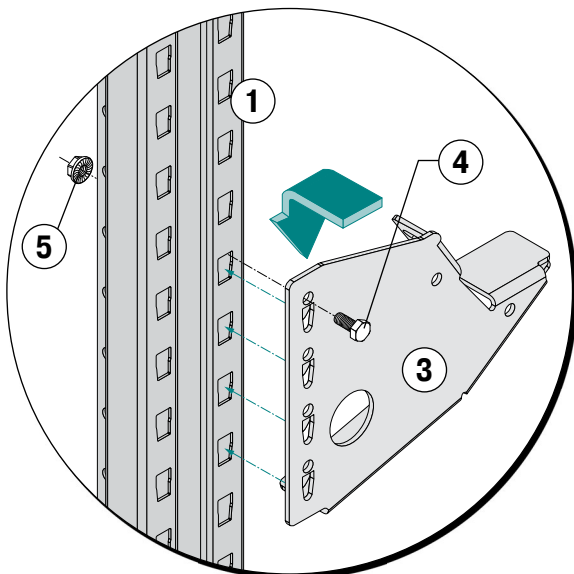
2		M12		
3		35x3 mm		
4		35x3 mm		
5		M10x30 mm DIN EN ISO 4017	8.8	
6		10,0 DIN EN ISO 7089-A		
7		M10 DIN EN ISO 40	8	



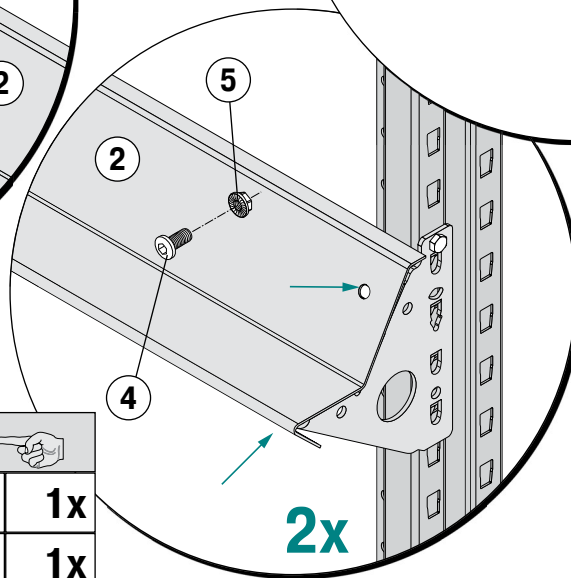
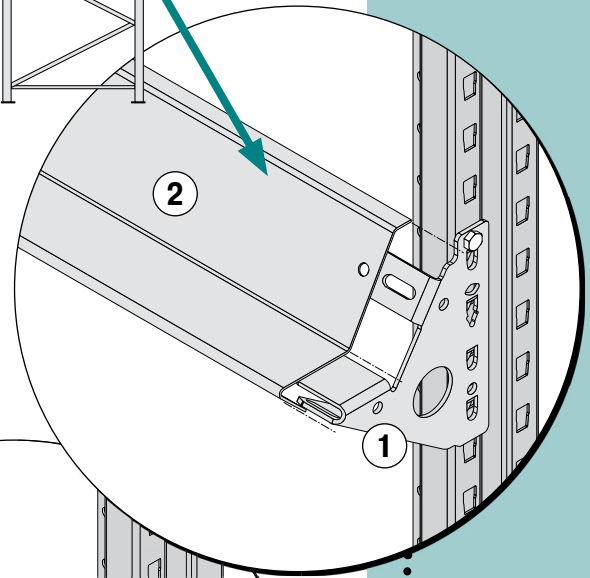
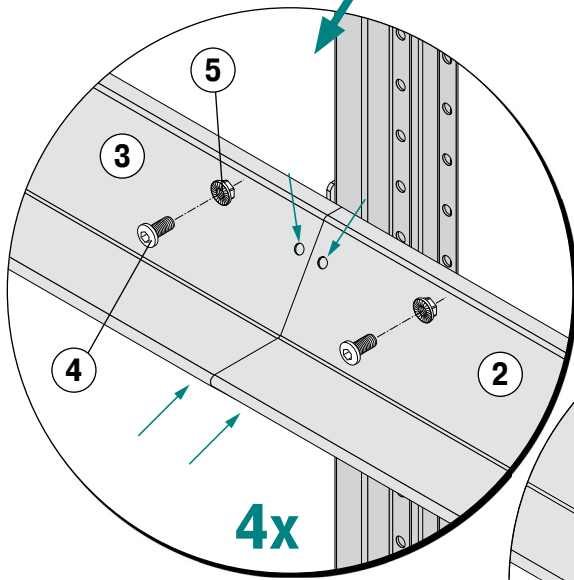
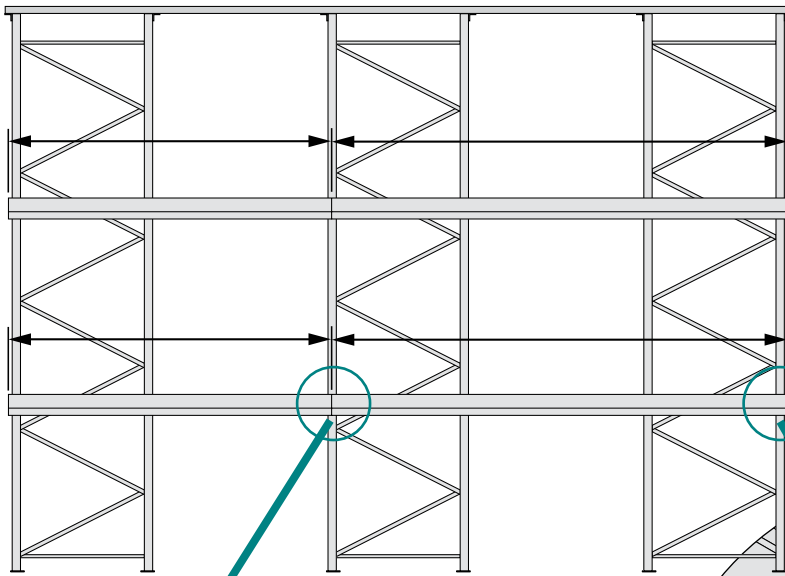
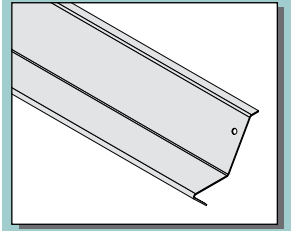
2		35x3 mm	
3		M10x30 mm DIN EN ISO 4032	8.8
4		M10 DIN EN ISO 4032	8





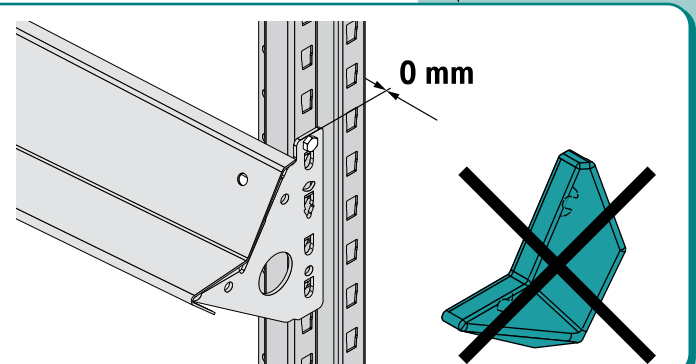
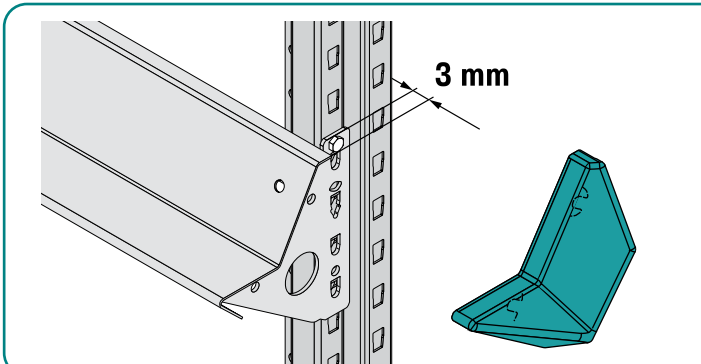
4		M10x30 mm DIN EN ISO 4017	8.8	1x
5		M10 W196	8	1x

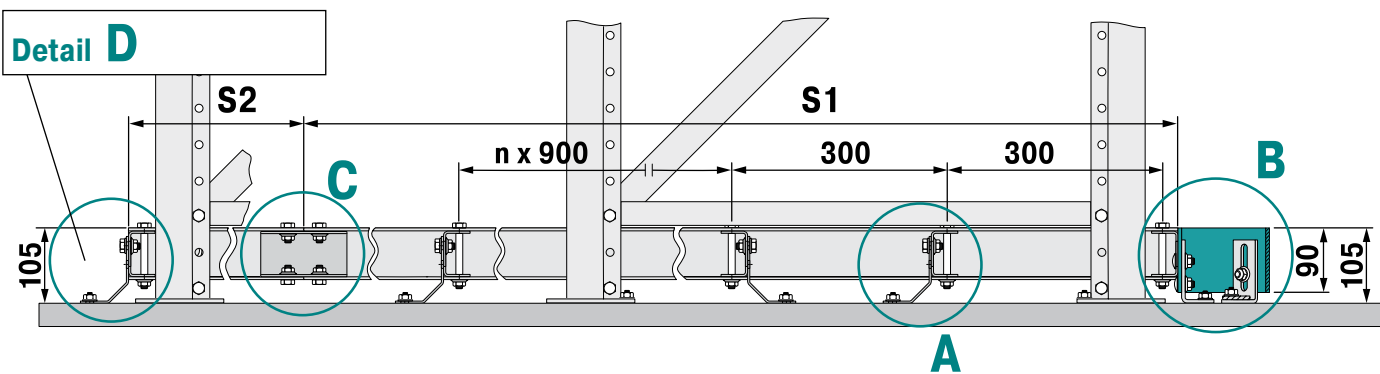
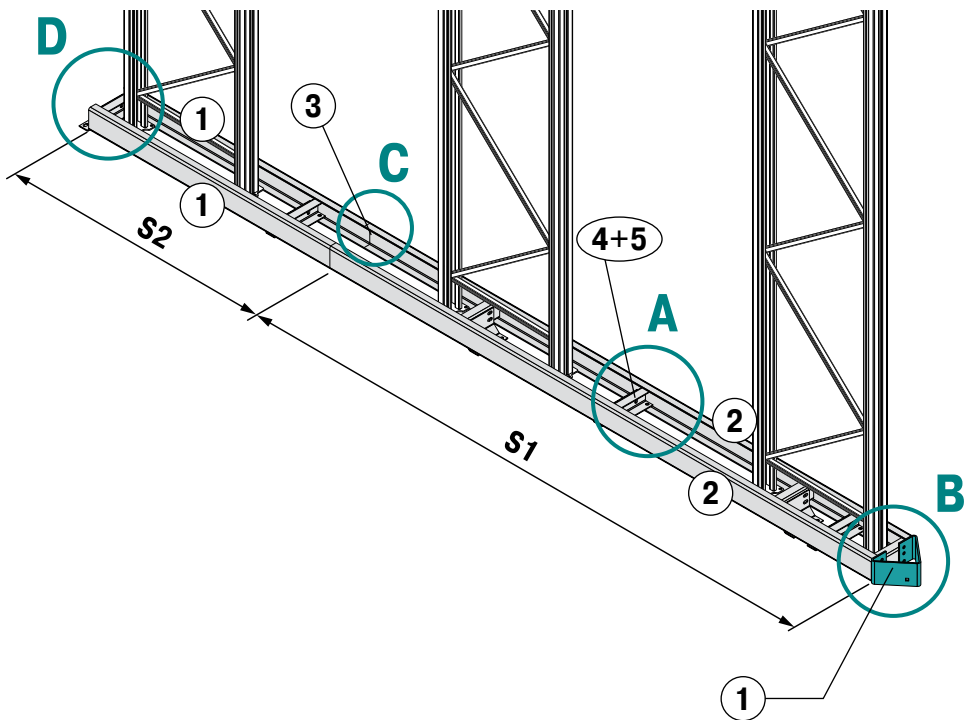


4		M10x30 mm DIN EN ISO 4017	8.8	1x
5		M10 W196	8	1x



		M10x20 mm ISO7380	8.8	1x
4				
5		M10 W196	8	1x



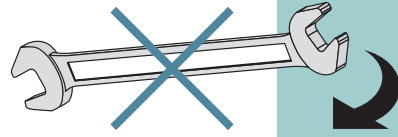
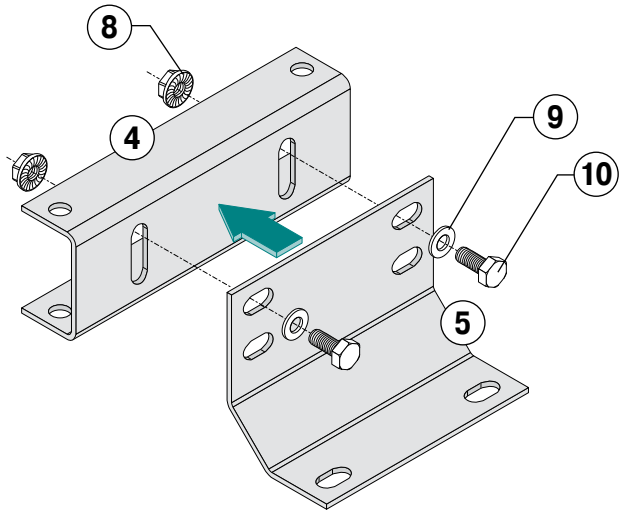


1		
2		U-72x30x4 mm
3		U-63x25x3 mm L= 120 mm
4		U-63x36,8x3 mm
5		< 67x93x3 mm
6		< 88x45x5 mm

7		M10x80 mm DIN EN ISO 4014	8.8
8		M10 W186	8
9		Ø10,5 mm DIN EN ISO 7089-A	
10		M10x30 mm DIN EN ISO 4017	8.8
11		M10x20 mm DIN 603	4.6
12		M10/20	

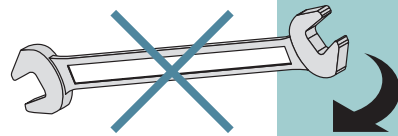
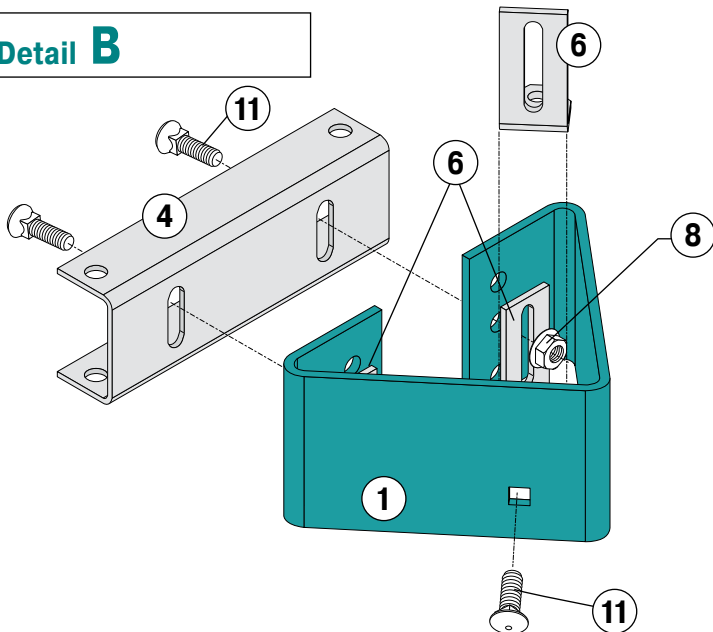


Detail A



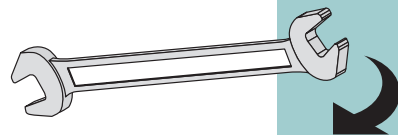
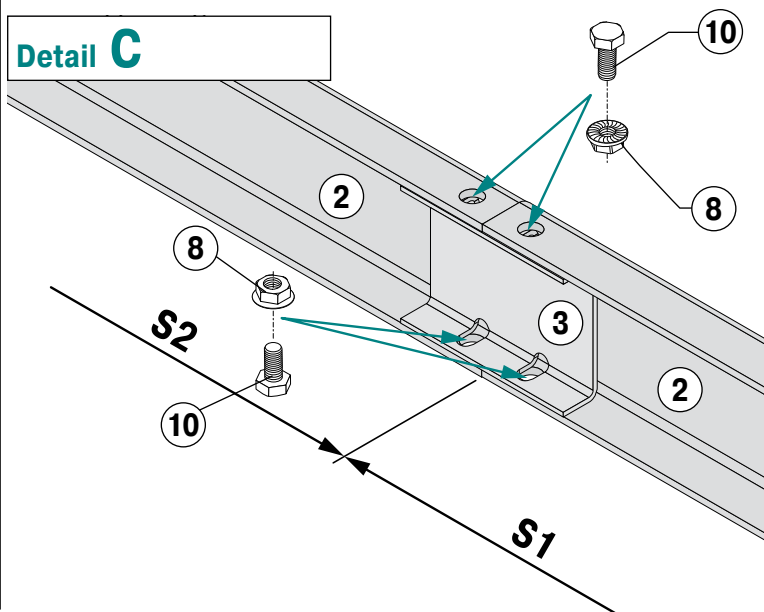
4		U-63x36,8x3 mm		1x
5		< 67x93x3 mm		1x
8		M10 W186	8	2x
9		Ø10,5 mm DIN EN ISO 7089-A		2x
10		M10x30 mm DIN EN ISO 4017	8.8	2x

Detail B

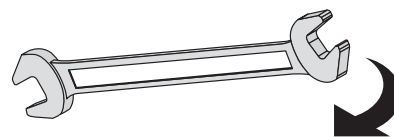
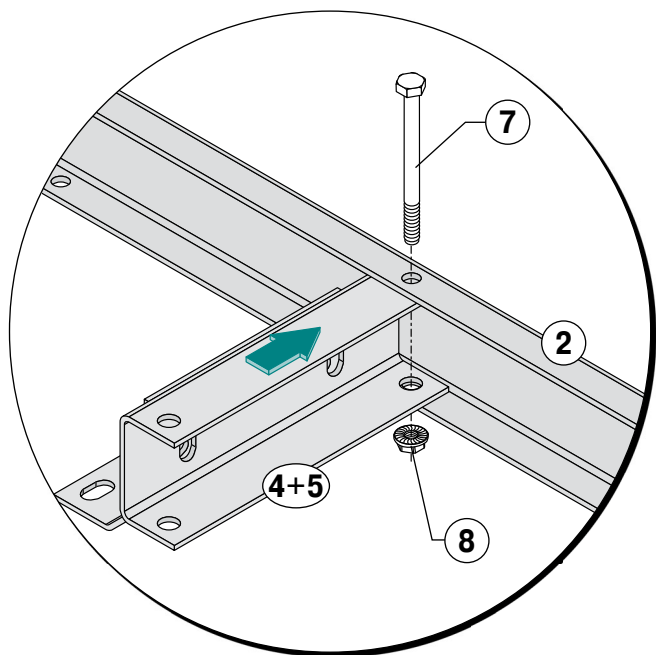
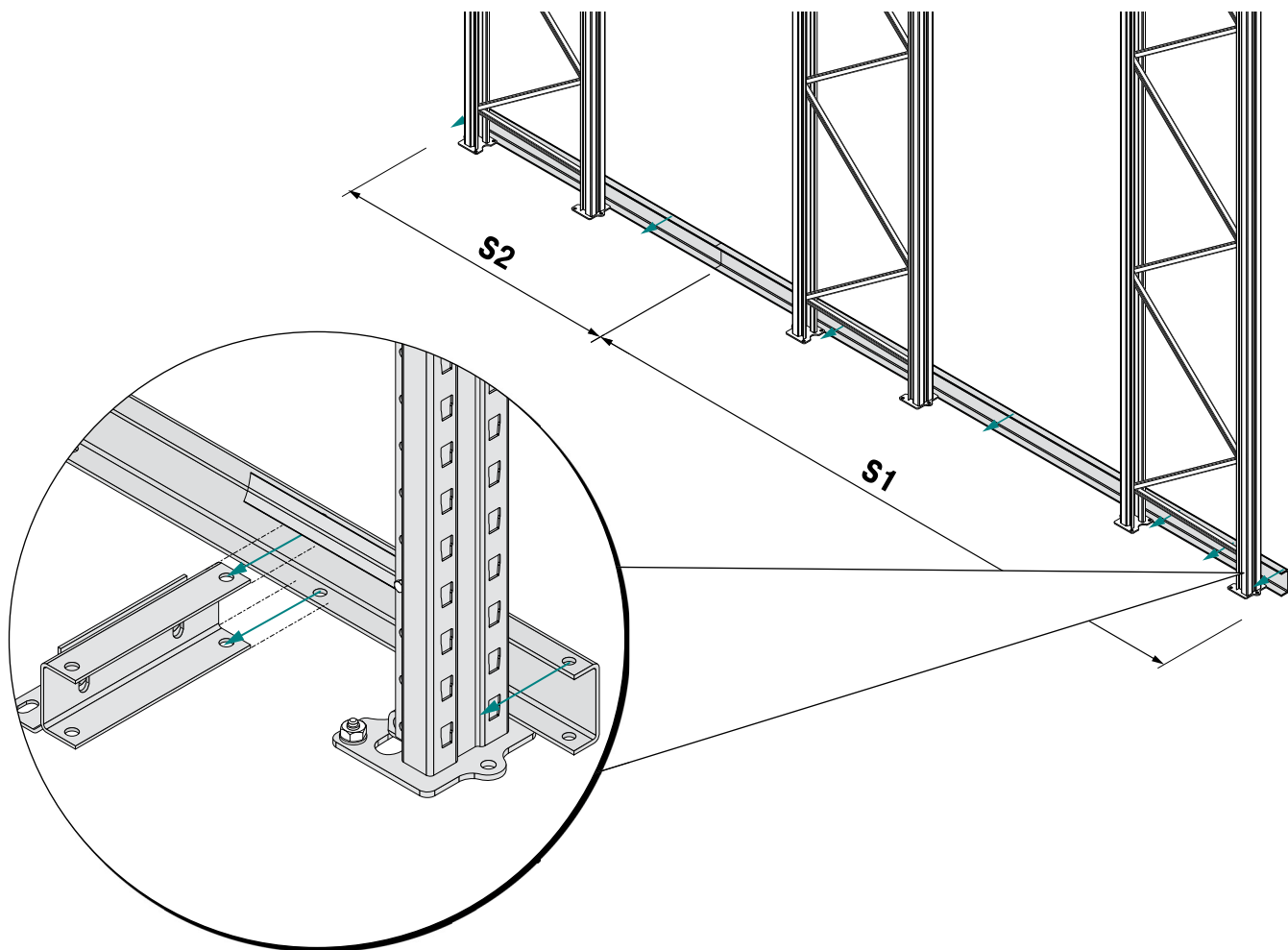





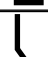
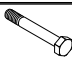

1				1x
4		U-63x36,8x3 mm		1x
6		< 88x45x5 mm		4x
8		M10 W186	8	4x
11		M10x20 mm DIN 603	4.6	4x

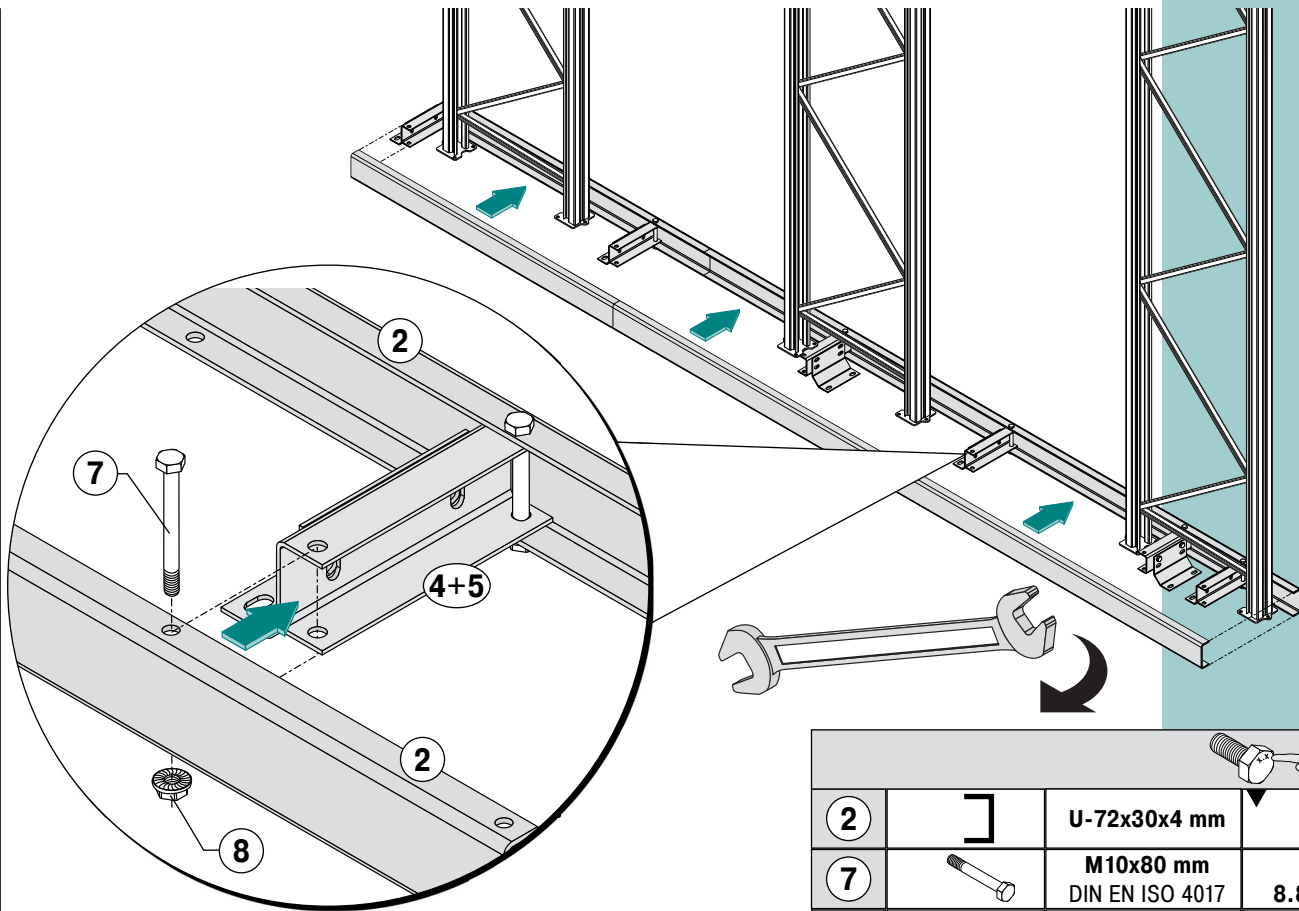
Detail C



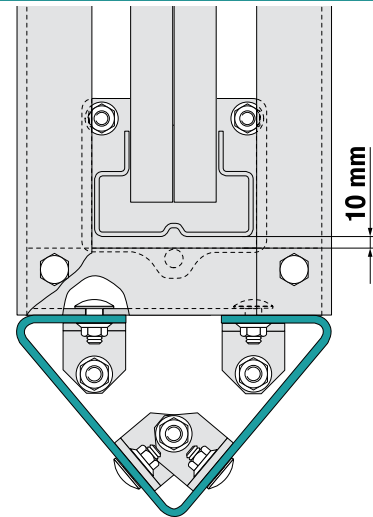
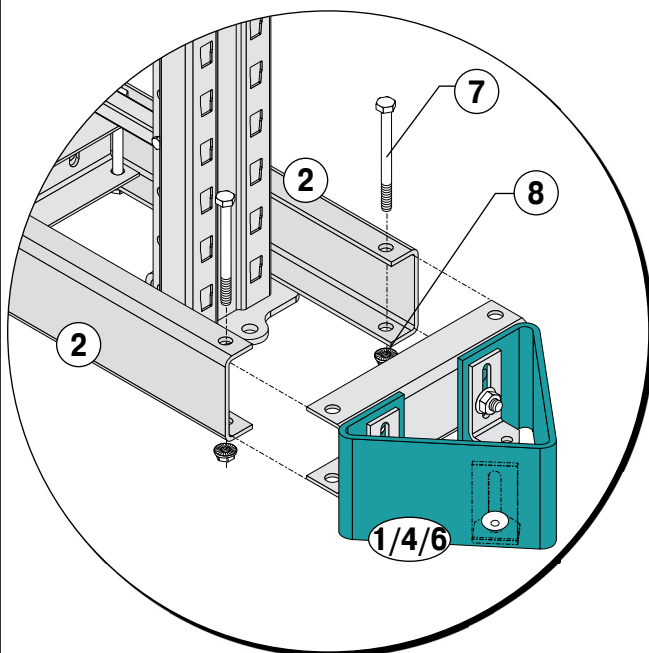
2		U-72x30x4 mm		2x
3		U-63x25x3mm L= 120 mm		1x
8		M10 W186	8	4x
10		M10x30 mm DIN EN ISO 4017	8.8	4x



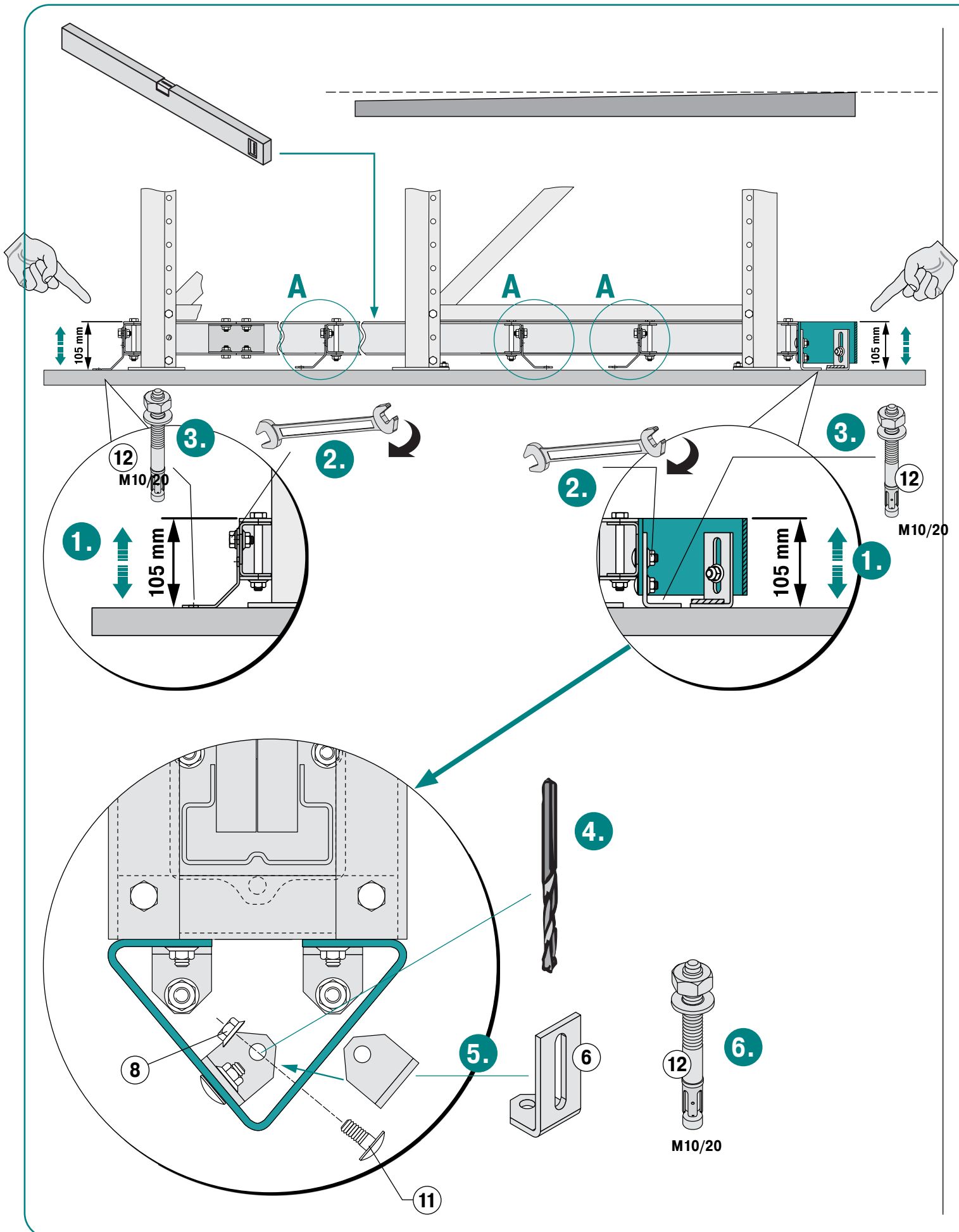
				
2		U-72x30x4 mm		
4		U-63x36,8x3 mm		1x
5		< 67x93x3 mm		1x
7		M10x80 mm DIN EN ISO 4017	8.8	1x
8		M10 W186	8	1x



2		U-72x30x4 mm		
7		M10x80 mm DIN EN ISO 4017	8.8	1x
8		M10 W186	8	1x

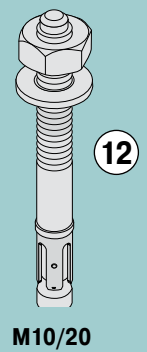
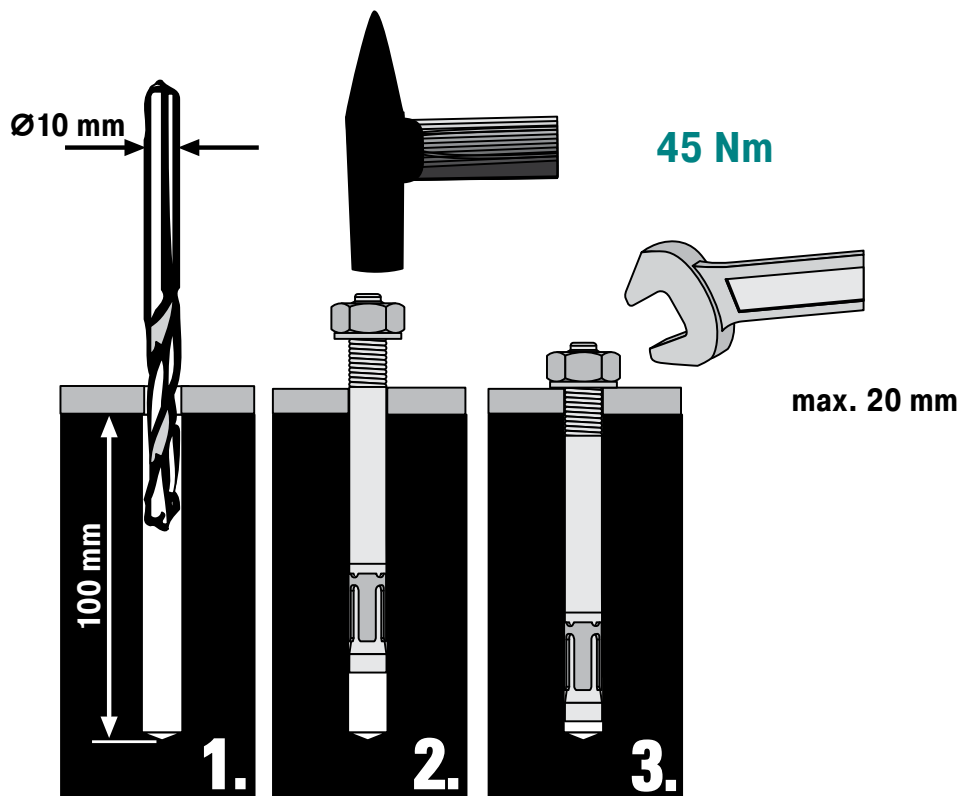
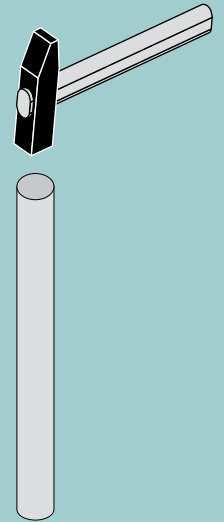
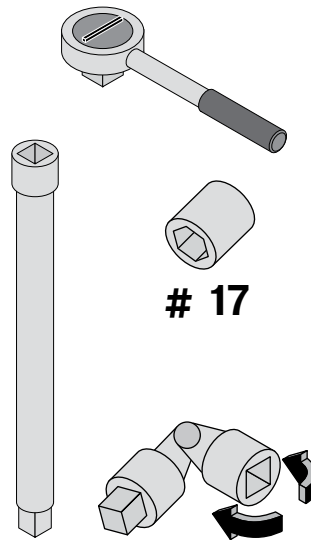
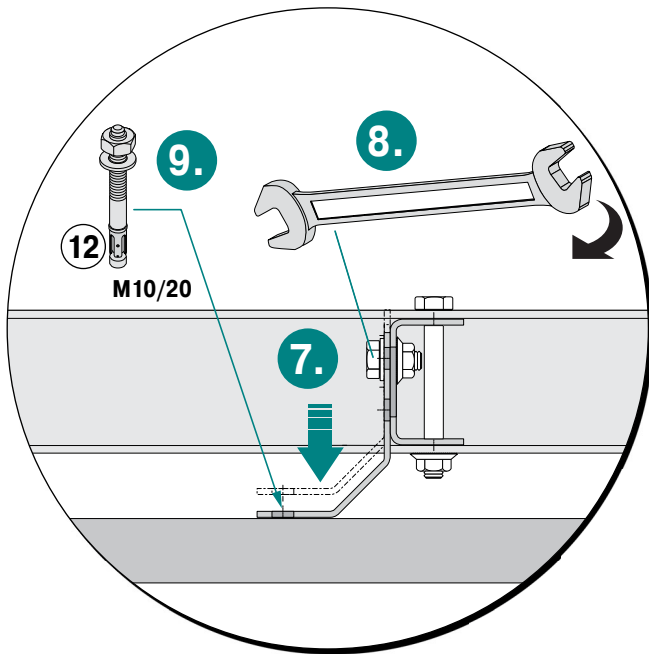


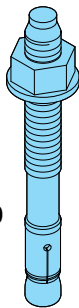
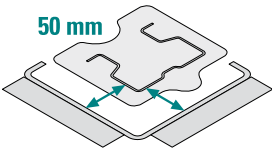
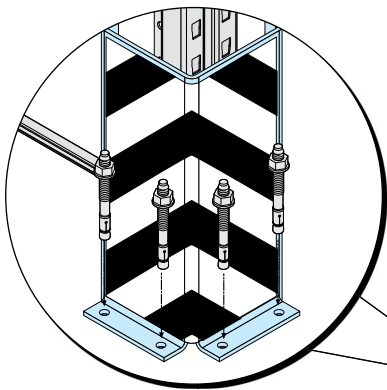
1/4/6				1x
2		U-72x30x4 mm		2x
8		M10x80 mm DIN EN ISO 4017	8.8	2x
9		M10 W186	8	2x





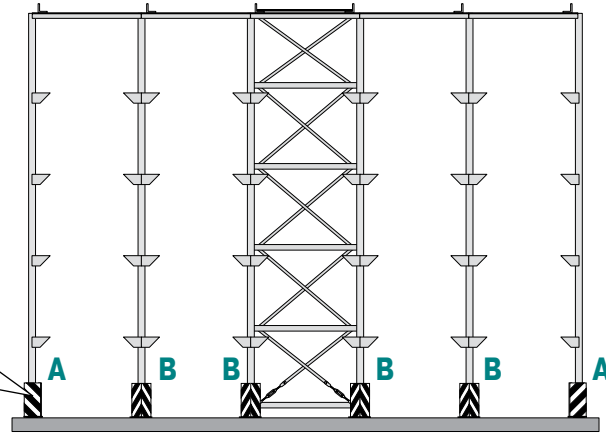
Detail A



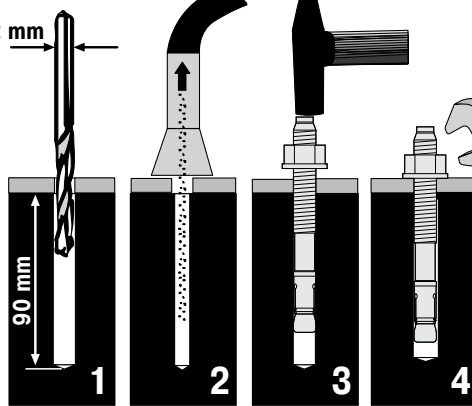


4x

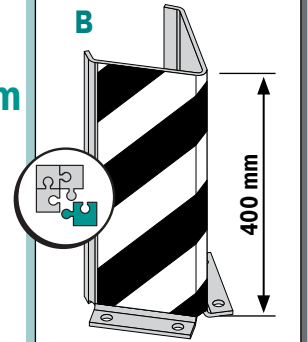
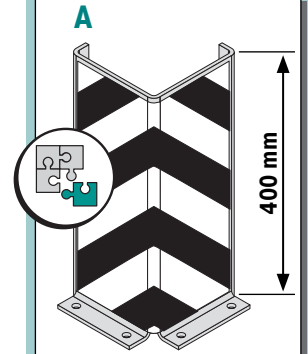
HST3 / M12x115 40/20



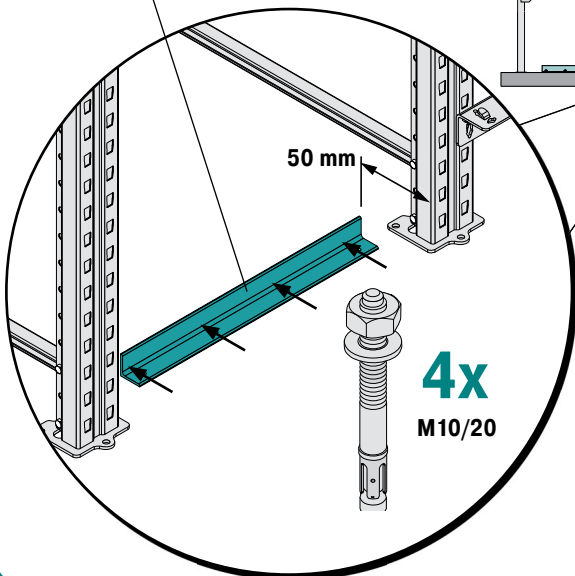
Ø12 mm



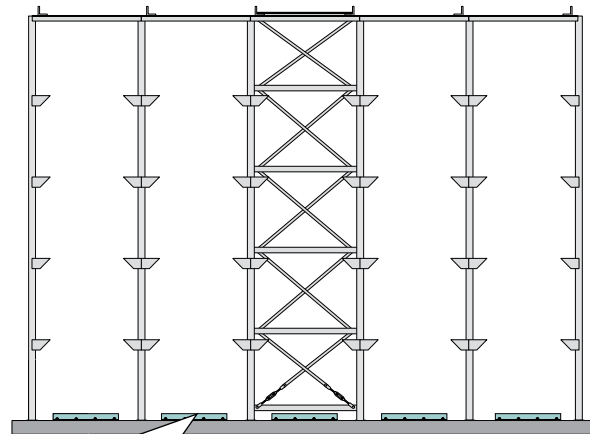
60 Nm



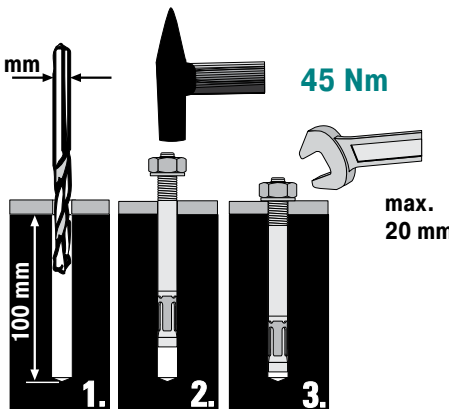
80 x 80 x 6 mm
L = 1.000 mm



4x
M10/20

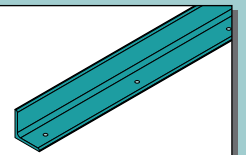


Ø10 mm

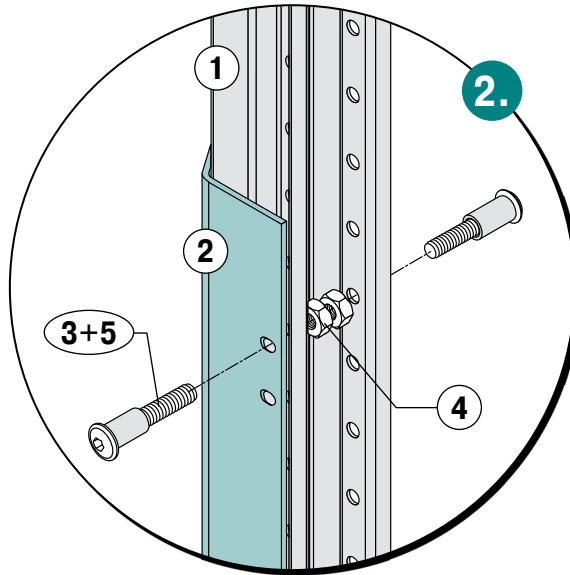
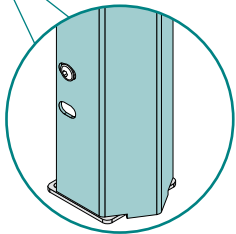
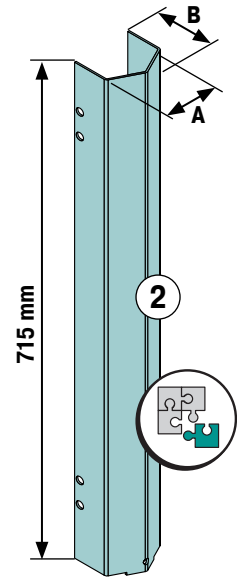
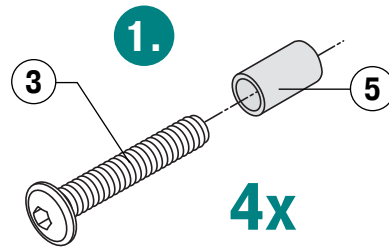
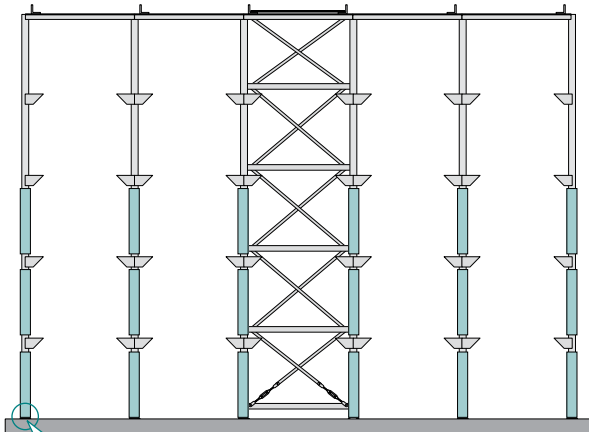


45 Nm

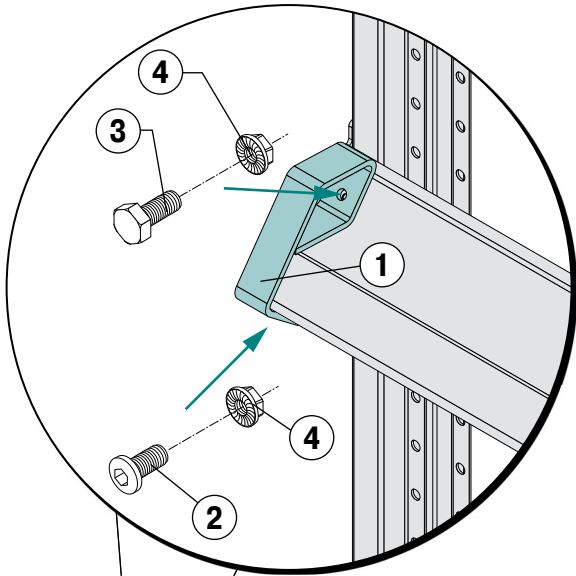
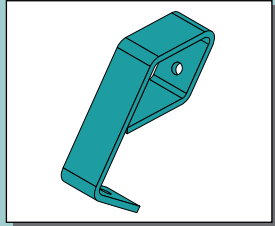
max.
20 mm



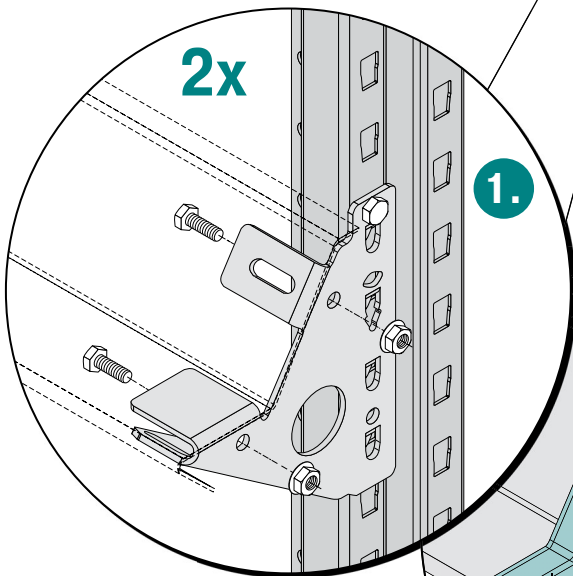
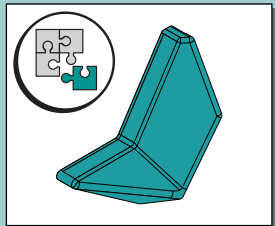
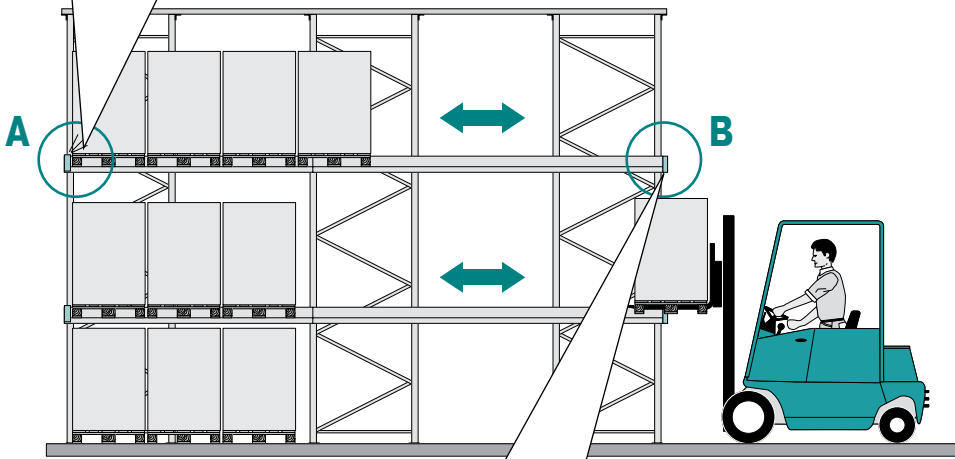
80 x 80 x 6 mm



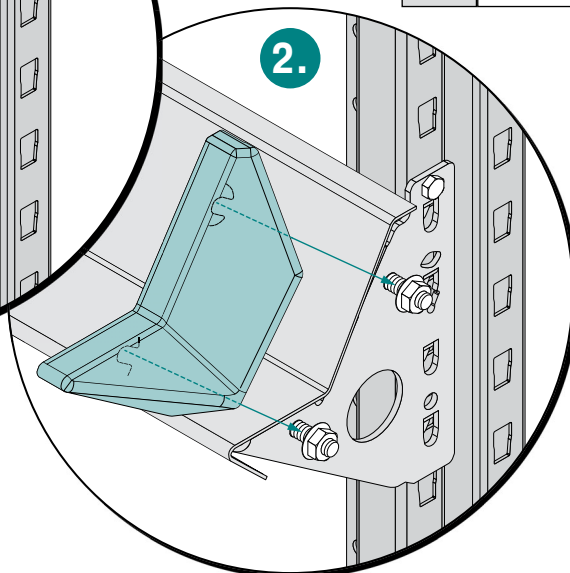
	①	②	③	④	⑤
	X	(A x B) 1x	10.9 DIN EN ISO 7380 4x	8 DIN EN ISO 4032 4x	4x
P3	100 mm	101,5 x 101,5 mm	M10 x 35	M10	14 x 1,5 x 25 mm
P4	120 mm	128,5 x 105,6 mm	M10 x 40		
P5					
P6					
P7					
P8	140 mm	148,5 x 124,8 mm	M10 x 50		
P9					

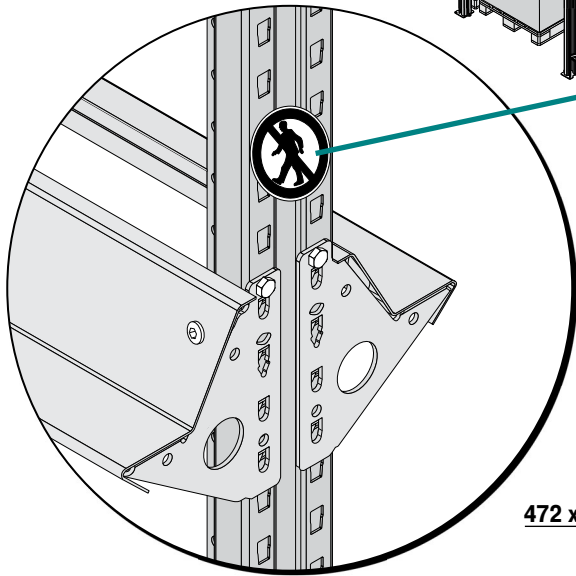
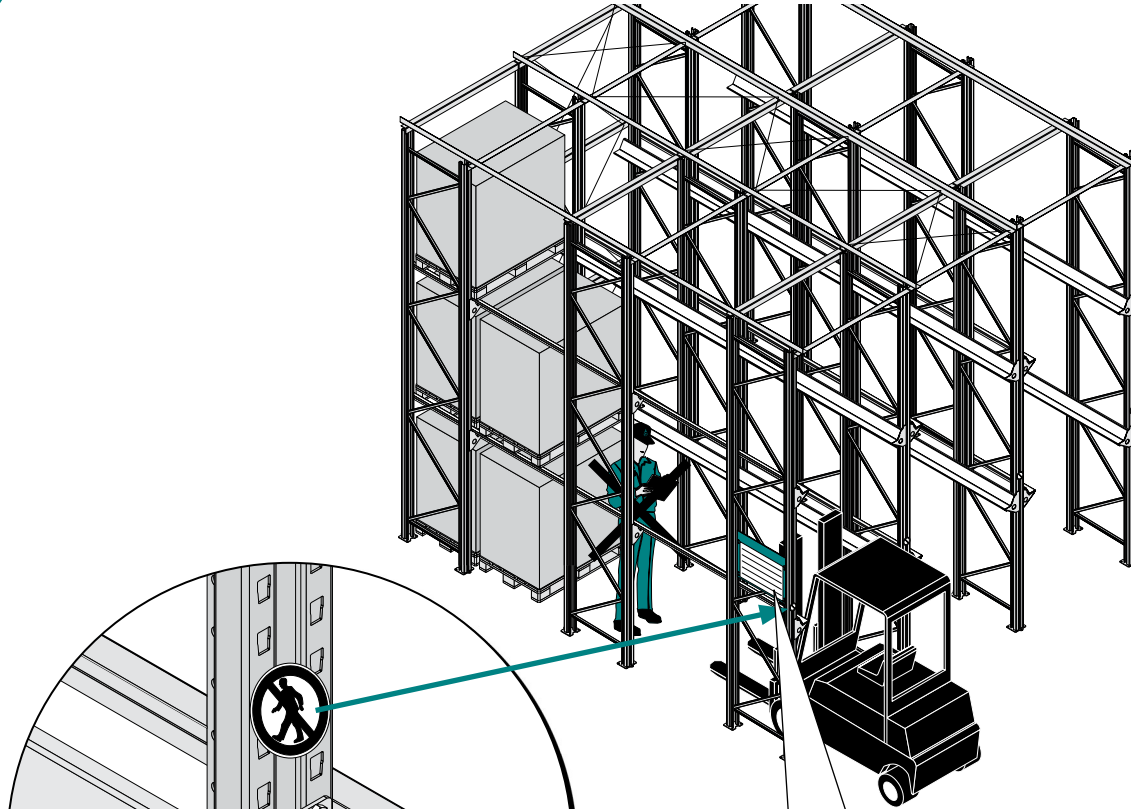
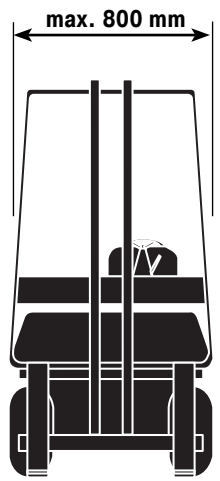


1				1x
2		M10x30 mm ISO 7380	8.8	1x
3		M10x30 mm DIN EN ISO 4017	8.8	1x
4		M10 W196	8	2x

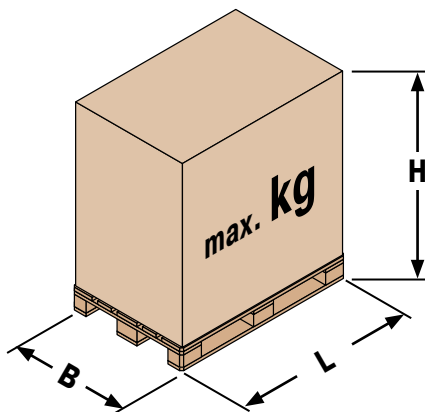
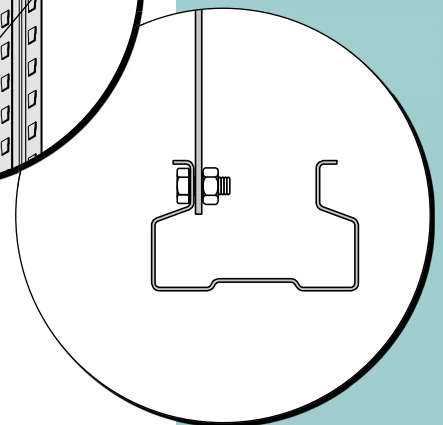
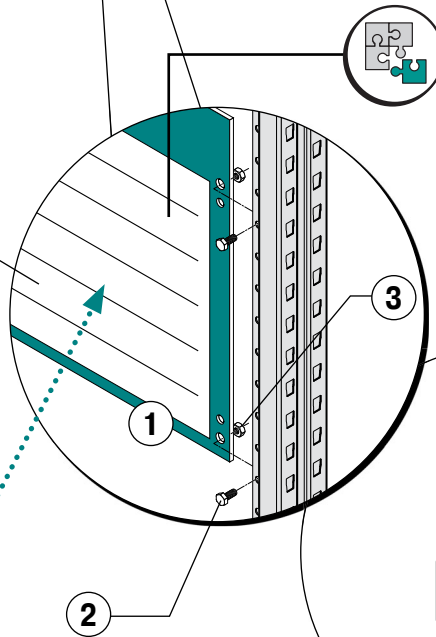


1				1x
2		M10x30 mm DIN EN ISO 4017	8.8	2x
3		M10 W196	8	2x





472 x 380 mm



1		472x380 mm		1x
2		M10 x 20 mm DIN EN ISO 4017	8.8	2x
3		M10 DIN EN ISO 4032	8	2x



WE TAKE THE TIME
TO GIVE ADVICE.

+49 (6753) 122-922

**BITO-LAGERTECHNIK
BITTMANN GMBH**

Obertor 29
D-55590 Meisenheim

Tel. +49 6753 122 - 0
Fax +49 6753 122 - 399

info@bito.com

www.bitocom



You can also join us online.



www.bitocom

A **BIT** OF YOUR LIFE.

BITO
LAGERTECHNIK