














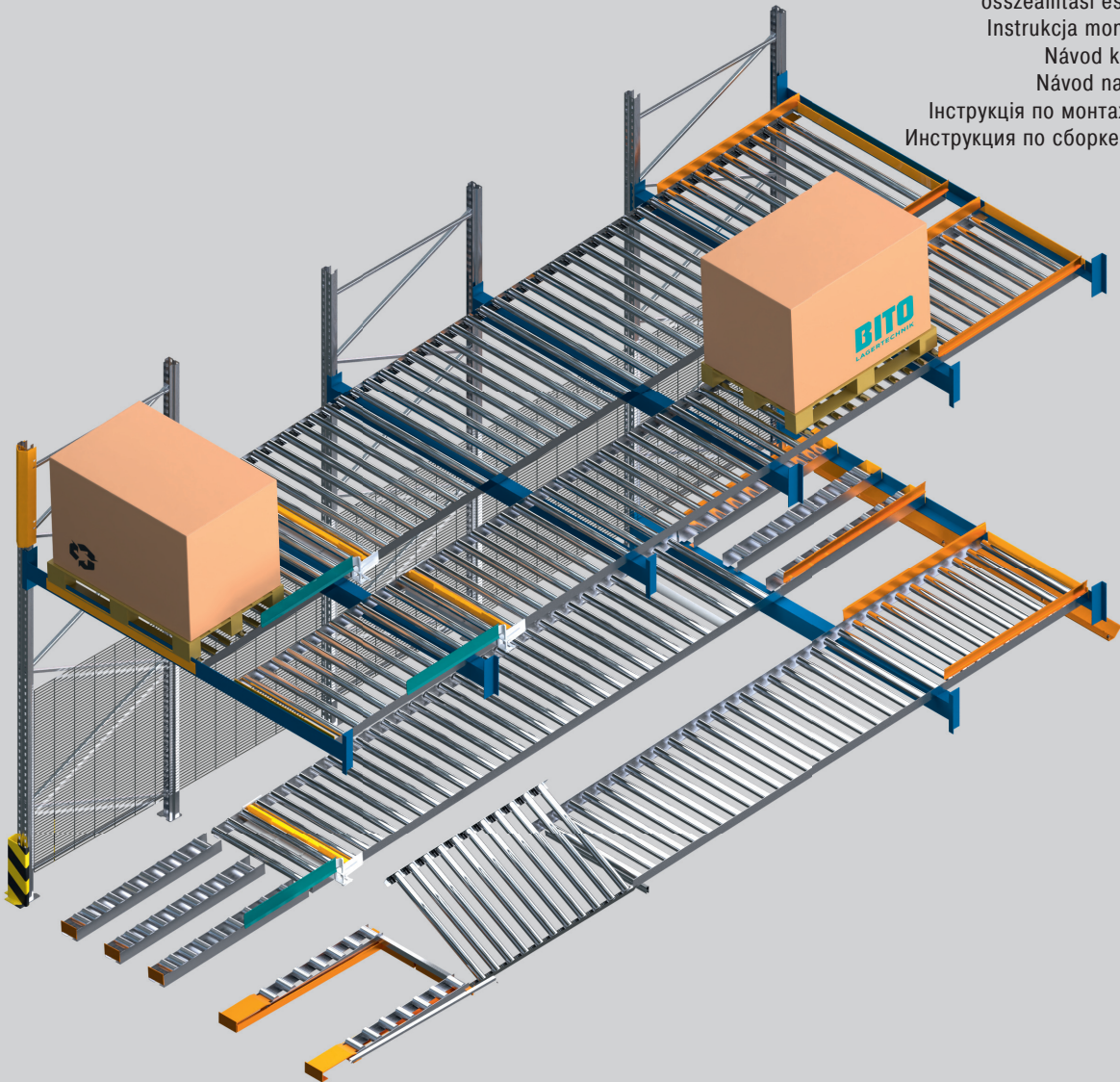


www.bito.com



shop.bito.com

Aufbau- und Bedienanleitung  (DE)
Instructions for assembly and use  (GB)
Instructions de montage et d'utilisation  (FR)
Richtlijnen en montagehandleiding  (BE)
Instrucciones de montaje y manejo  (ES)
Istruzioni per il montaggio e l'impiego  (IT)
Montage- op betjeningsvejledning  (DK)
összeállítási és kezelési útmutató  (HU)
Instrukcja montażu i użytkowania  (PL)
Návod k montáži a obsluze  (CZ)
Návod na montáž a použitie  (SK)
Інструкція по монтажу та експлуатації  (UA)
Инструкция по сборке и использованию  (RU)



PROFLOW

PALETTENDURCHLAUF- UND EINSCHUBSYSTEM

PALLET LIVE STORAGE AND PUSH BACK SYSTEM

#06/2024/ART.-NR.: 39035



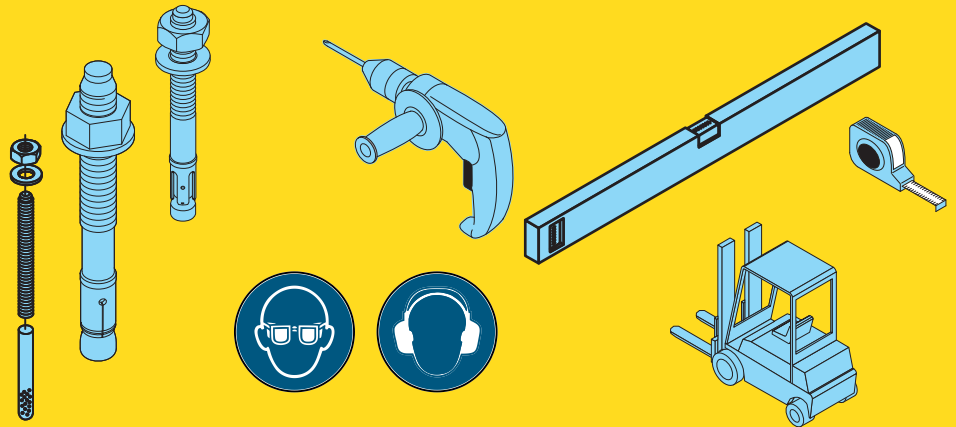
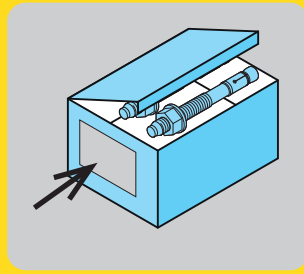
BITO
LAGERTECHNIK

Allgemeine Informationen General Information

4 - 12

Bitte beachten Sie die Herstellerangaben zur Dübelmontage!
Please follow manufacturer instructions for installing floor anchors!

!12



Stützen Upright

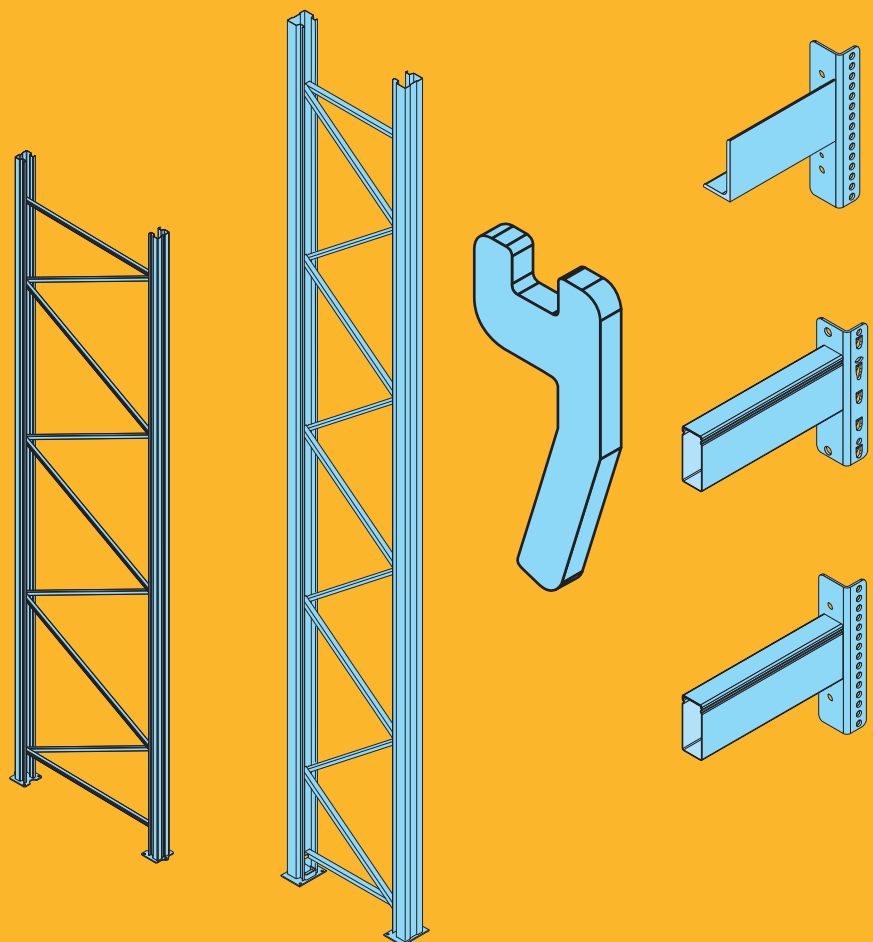
13 - 29

P2, P3, P4, P5, P6

14

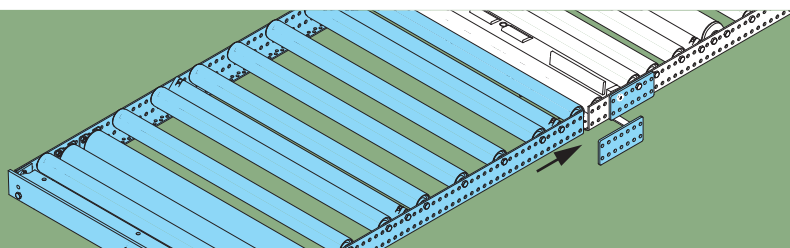
P2, P3, P4, P5, P6

16



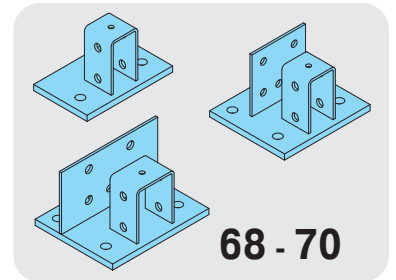
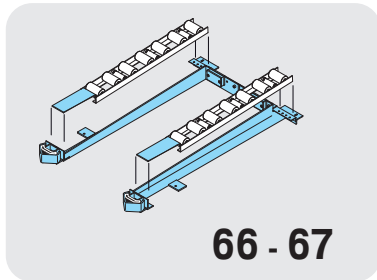
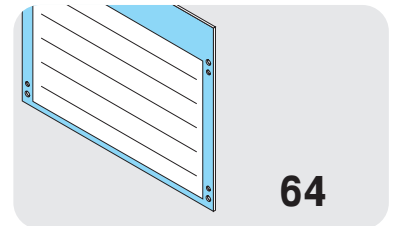
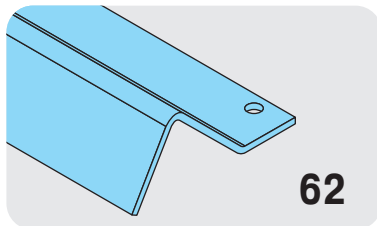
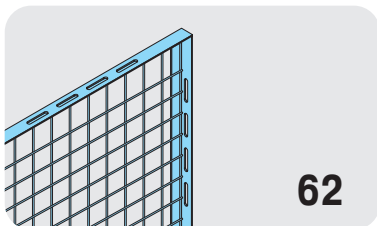
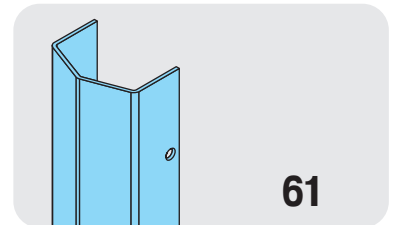
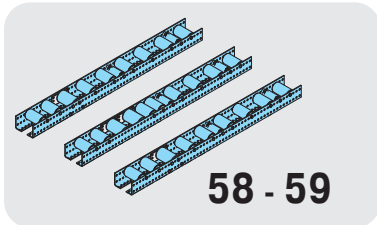
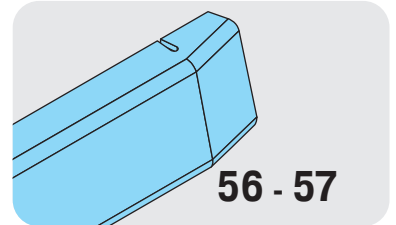
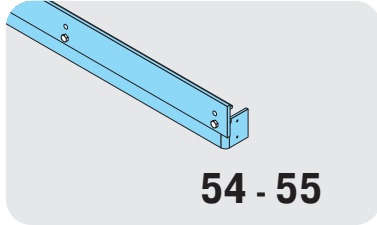
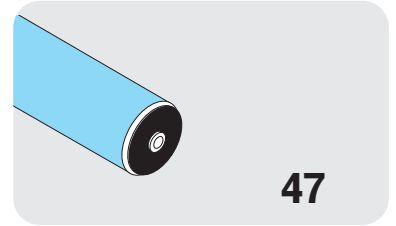
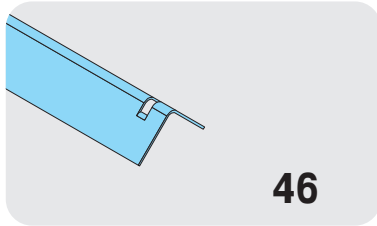
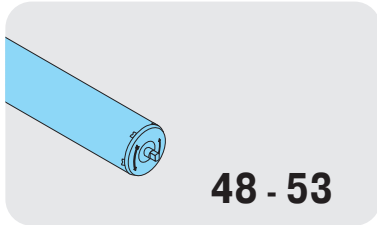
Segmente Segments

30 - 43



Extra

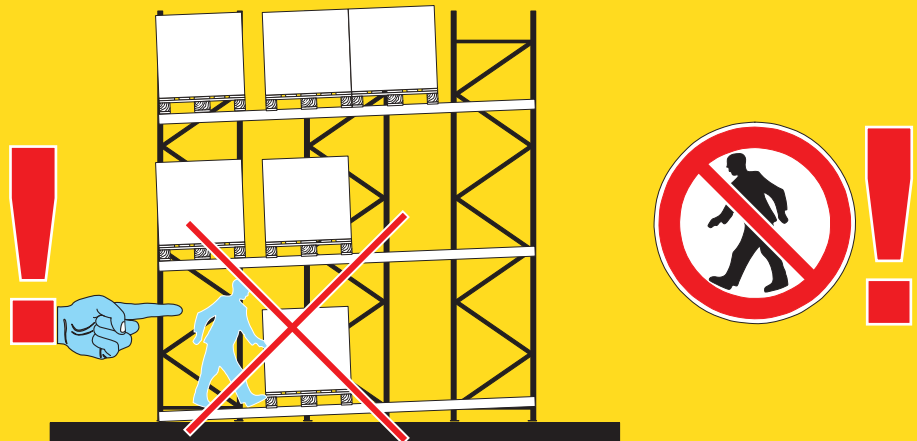
45 - 70



PROFLOW

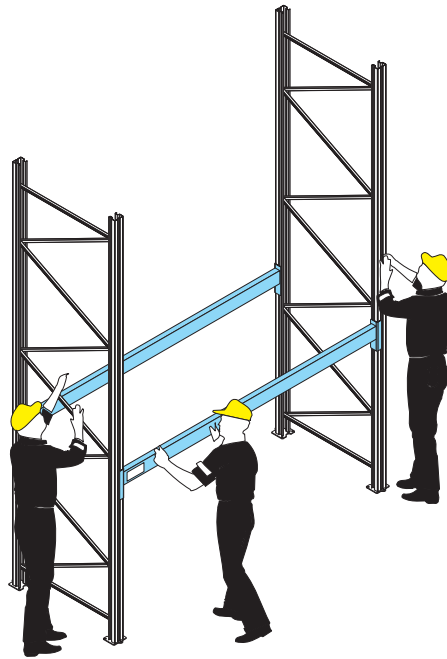
Sicherheit
Safety

71 - 75





			<p># 8, 10, 11, 14 mm</p>											
	<p># 10, 13, 16, 17, 19, 22</p>													
	<p># 6, 8</p>													
	<p>125 Nm, 25 Nm</p>	<table border="1"> <tr> <td>M6-8.8</td> <td>8 Nm</td> </tr> <tr> <td>M8-8.8</td> <td>22 Nm</td> </tr> <tr> <td>M10-8.8</td> <td>45 Nm</td> </tr> <tr> <td>M10-10.9</td> <td>70 Nm</td> </tr> <tr> <td>M12-8.8</td> <td>70 Nm</td> </tr> <tr> <td>M12-10.9</td> <td>110 Nm</td> </tr> </table>	M6-8.8	8 Nm	M8-8.8	22 Nm	M10-8.8	45 Nm	M10-10.9	70 Nm	M12-8.8	70 Nm	M12-10.9	110 Nm
M6-8.8	8 Nm													
M8-8.8	22 Nm													
M10-8.8	45 Nm													
M10-10.9	70 Nm													
M12-8.8	70 Nm													
M12-10.9	110 Nm													

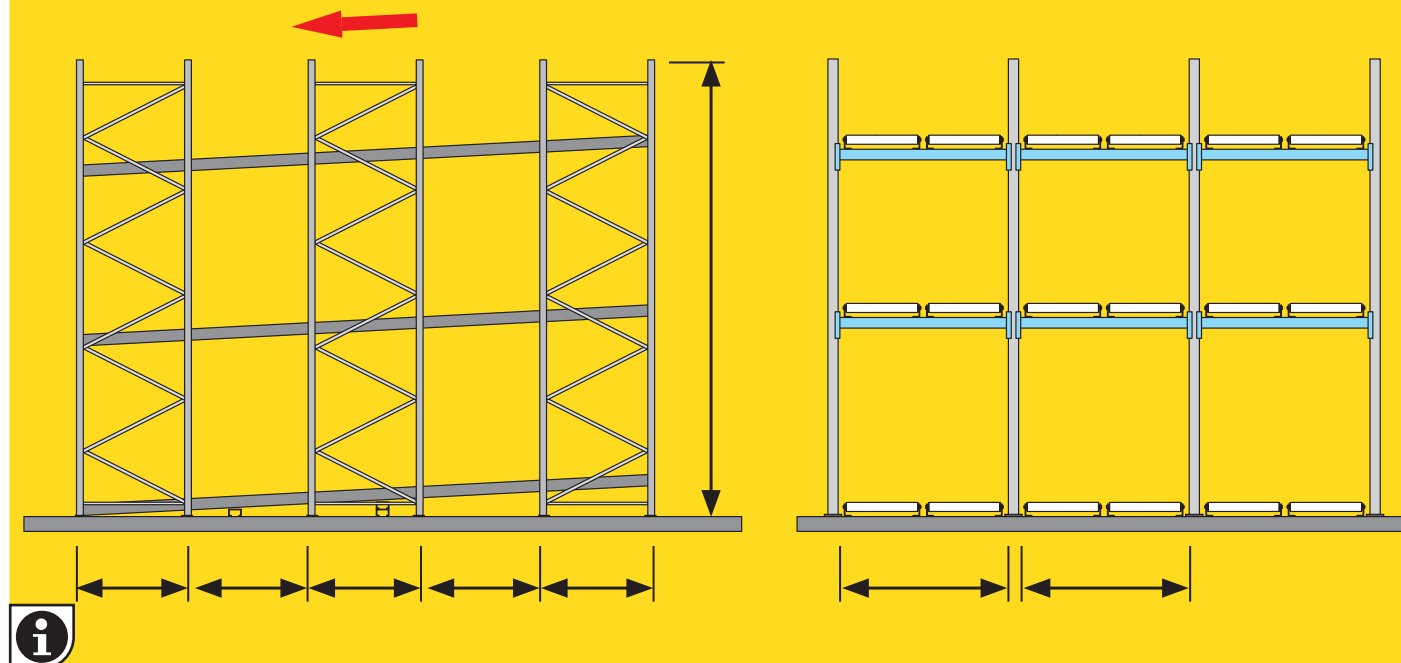


DGUV
208-061

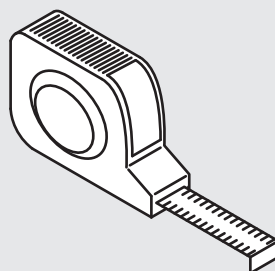
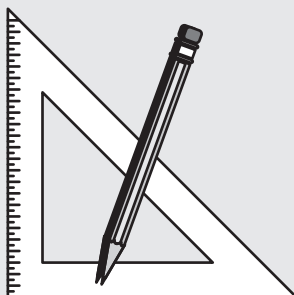
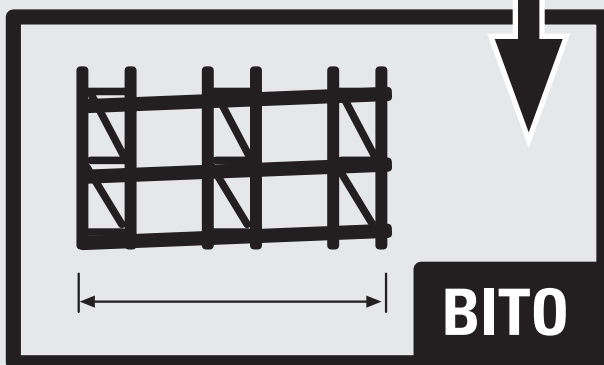


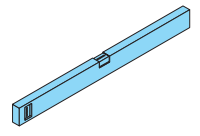
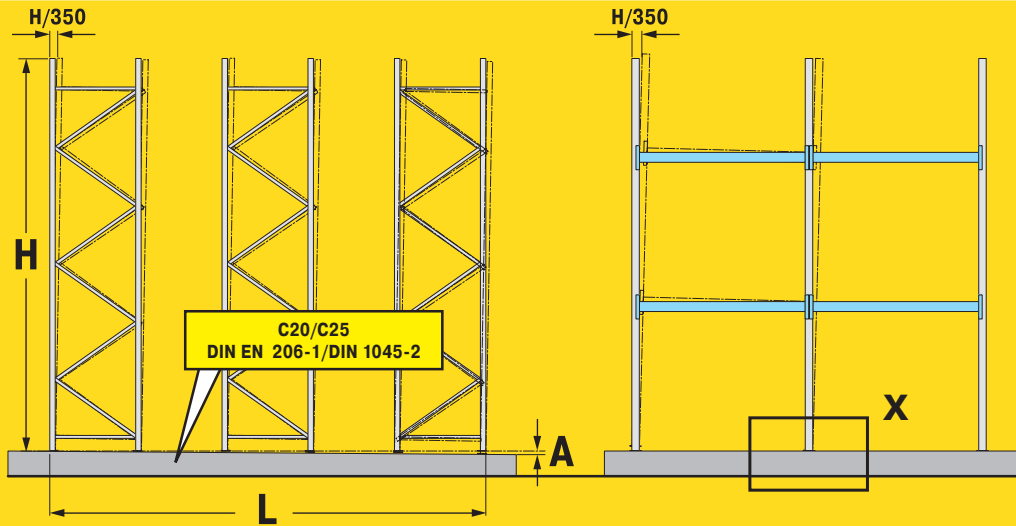


PROFLOW

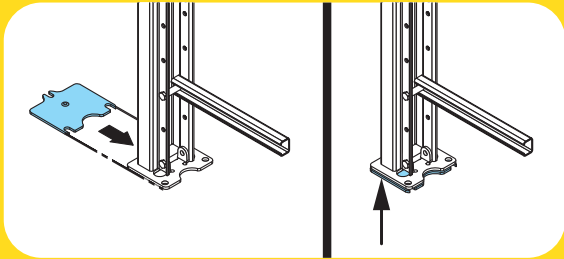
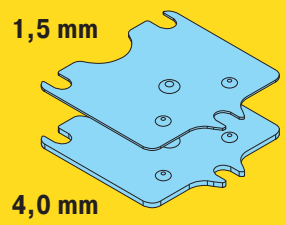


i BITO





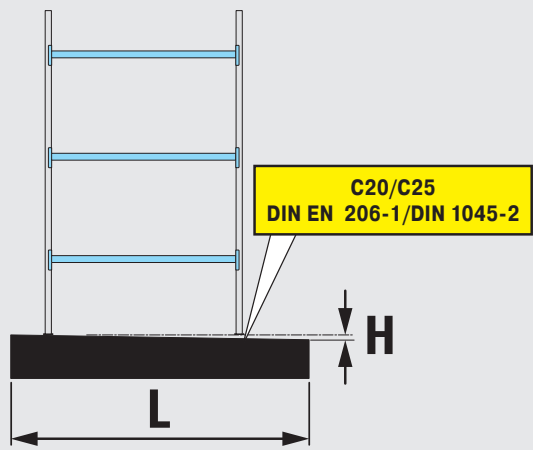
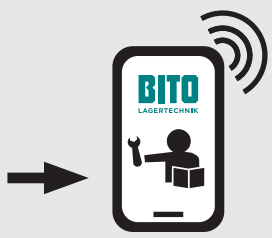
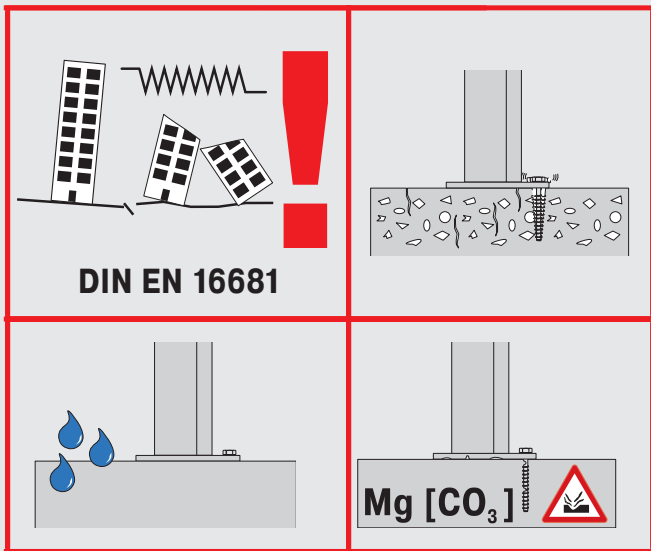
DIN EN 15620

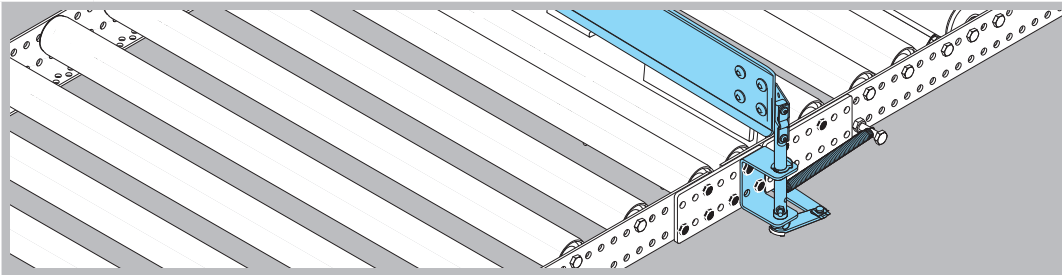


L	A
< 1 m	max. 4 mm
> 1 m - < 4 m	max. 10 mm
> 4 m - < 15 m	max. 12 mm
> 15 m	max. 15 mm




PROFLOW





PROFLOW

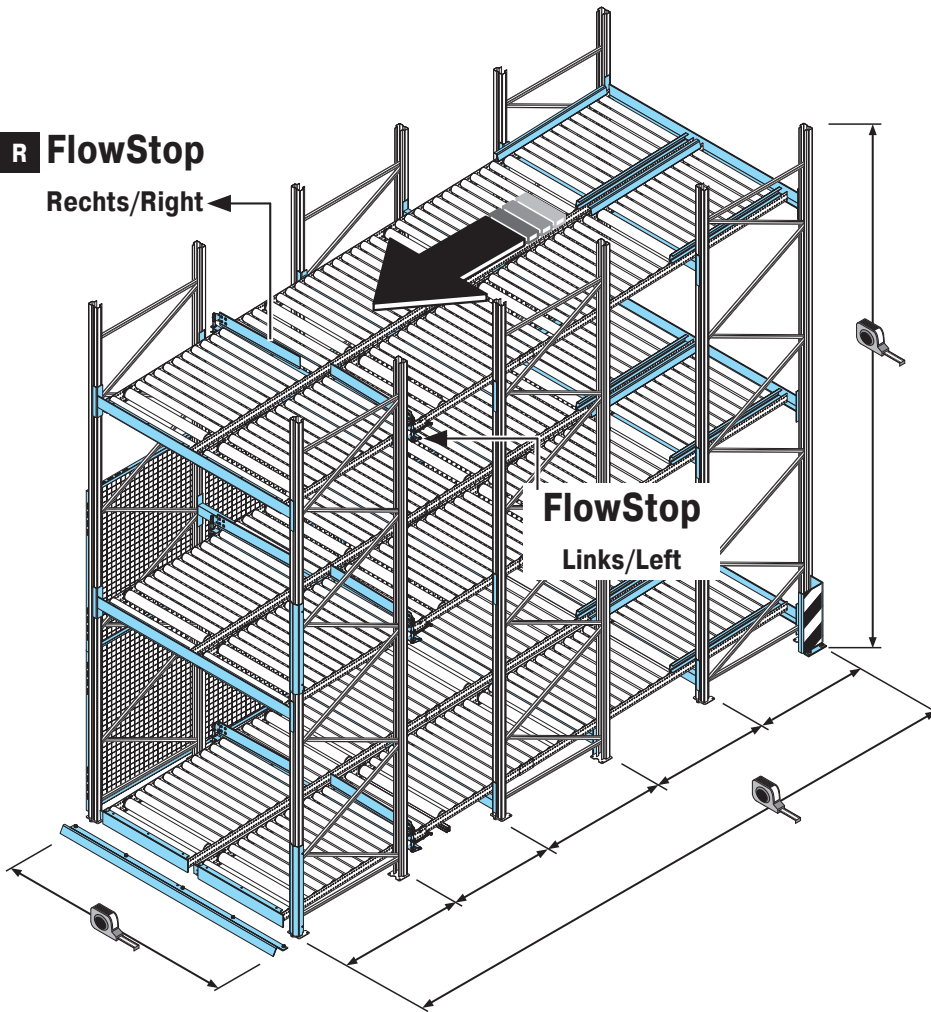
FlowStop

	 Art.-Nr.	
1.	42612	EURO/Industrie/Chep Längsdurchlauf 1000 kg ≤ 1200 mm Höhe Pallet handling short side facing 1000 kg ≤ 1200 mm height
2.	42613	EURO/Industrie/Chep Längsdurchlauf 1000 kg > 1200 mm Höhe Pallet handling short side facing 1000 kg > 1200 mm height
3.	42614	EURO/Industrie/Chep Längsdurchlauf 1500 kg Pallet handling short side facing 1500 kg
4.	42615	EURO/Industrie Querdurchlauf 1250 kg ≤ 2500 mm Höhe Pallet handling long side facing 1250 kg ≤ 2500 mm height
5.	42616	Chep Querdurchlauf 1250 kg ≤ 2500 mm Höhe Pallet handling long side facing 1250 kg ≤ 2500 mm height
6.	54880	EURO/Industrie/Chep Längsdurchlauf 800 kg ≤ 1200 mm Höhe Pallet handling short side facing 800 kg ≤ 1200 mm height
7.	54881	FlowStop mit Bremstragrolle [T168] FlowStop with with brake roller [T168]
8.	54881	EURO/Industrie/Chep Längsdurchlauf 1000 kg > 1200 mm Höhe Pallet handling short side facing 1000 kg > 1200 mm height
9.	56940	CP1 Längsdurchlauf ≤ 800 kg Pallet handling short side facing ≤ 800 kg
10.	56941	CP1 Längsdurchlauf ≤ 1250 kg Pallet handling short side facing ≤ 1250 kg
11.	56942	CP3 Längsdurchlauf ≤ 800 kg Pallet handling short side facing ≤ 800 kg
12.	56943	CP3 Längsdurchlauf ≤ 1250 kg Pallet handling short side facing ≤ 1250 kg
13.	56944	Euro H1, Euro H3 Längsdurchlauf ≤ 300 kg Pallet handling short side facing ≤ 300 kg
14.	56945	Euro H1, Euro H3 Längsdurchlauf ≤ 500 kg Pallet handling short side facing ≤ 500 kg
15.	56946	Euro H1, Euro H3 Längsdurchlauf ≤ 800 kg Pallet handling short side facing ≤ 800 kg
16.	56947	Euro H1, Euro H3 Längsdurchlauf ≤ 1250 kg Pallet handling short side facing ≤ 1250 kg

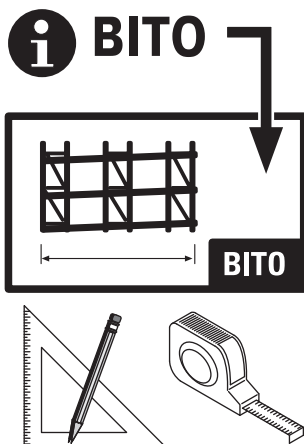
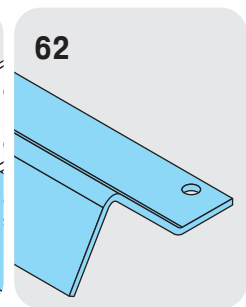
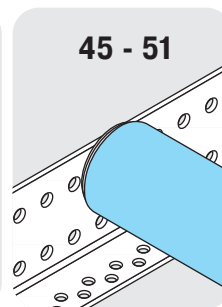
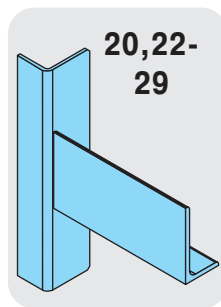
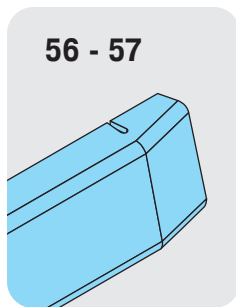
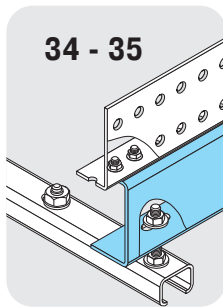
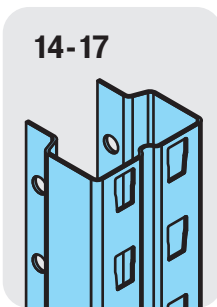
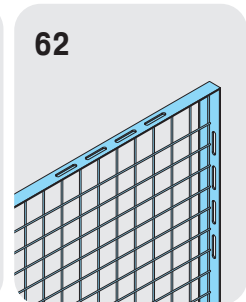
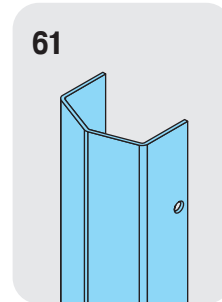
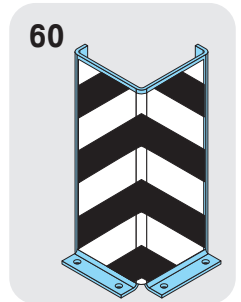


R FlowStop

Rechts/Right



FlowStop
Links/Left



i

20xx

1	2	3	4
5	6	7	8
9	10	11	12

20xx

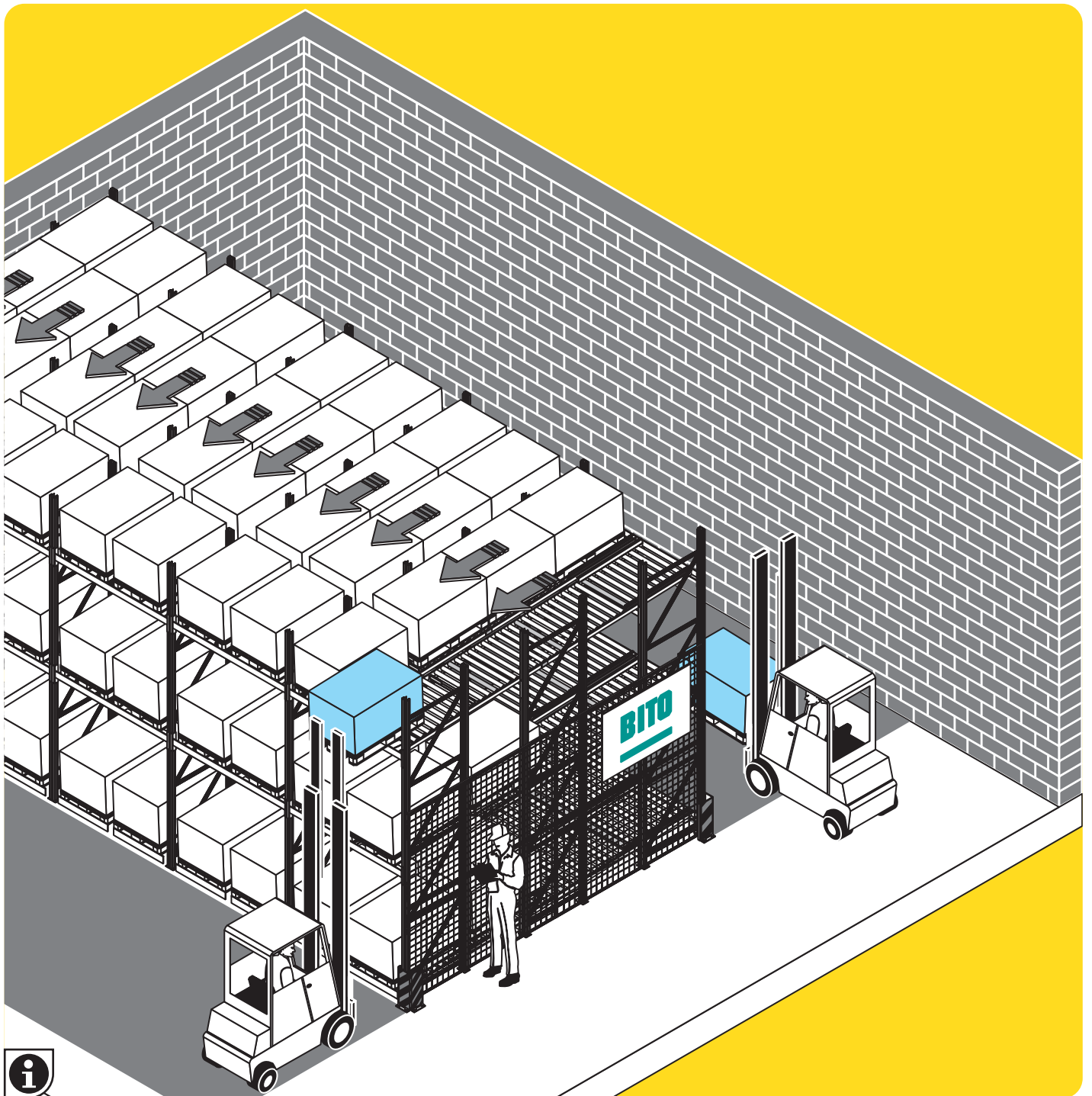
1	2	3	4
5	6	7	8
9	10	11	12

1x

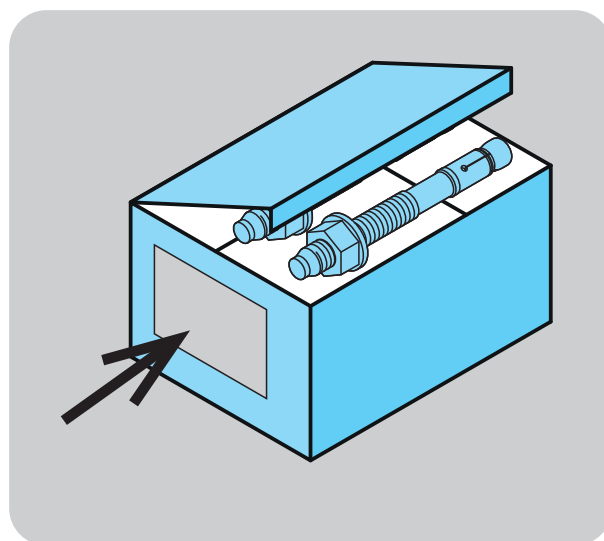
www.bitto.com



PROFLOW



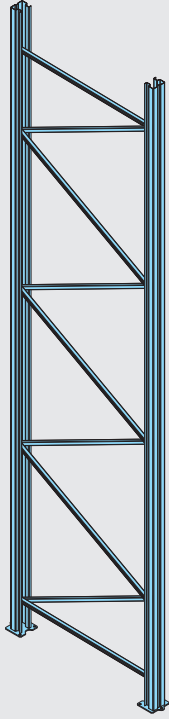




- Bitte beachten Sie die Herstellerangaben zur Dübelmontage! (DE)
- Please follow manufacturer instructions for installing floor anchors! (GB)
- Veuillez suivre les instructions du fabricant lors de l'installation de chevilles ! (FR)
- Gelieve de instructies van de fabrikant te volgen bij de installatie van vloerankers! (BE)
- Por favor, siga las instrucciones del fabricante para instalar las espigas! (ES)
- Si prega di seguire le istruzioni del produttore per il montaggio dei tasselli! (IT)
- Bemærk producentens oplysninger om montering af dyvel! (DK)
- Kérjük, kövesse a gyártó utasításait a tiplik beszereléséhez! (HU)
- Proszę stosować się do instrukcji producenta dotyczących montażu na kołkach! (PL)
- Při instalaci hmoždinek postupujte podle pokynů výrobce! (CZ)
- Při instalaci hmoždinek postupujte podle pokynů výrobce! (SK)
- Будь ласка, дотримуйтесь інструкцій виробника по установці дюбелів! (UA)
- Пожалуйста, следуйте инструкциям производителя по установке дюбелей! (RU)

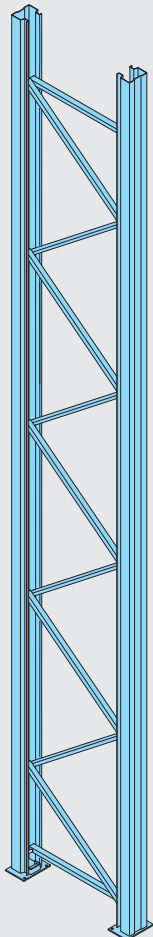


P2, P3,
P4, P5, P6

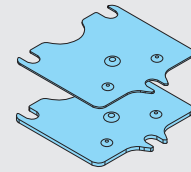


14 - 15

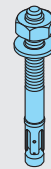
P7, P12



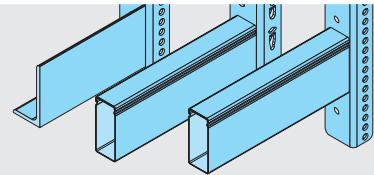
16 - 17



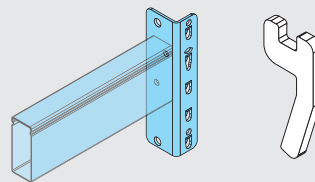
18



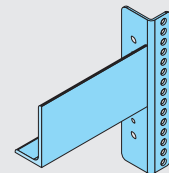
19



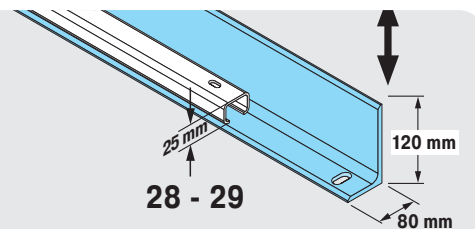
20 - 21



22 - 23

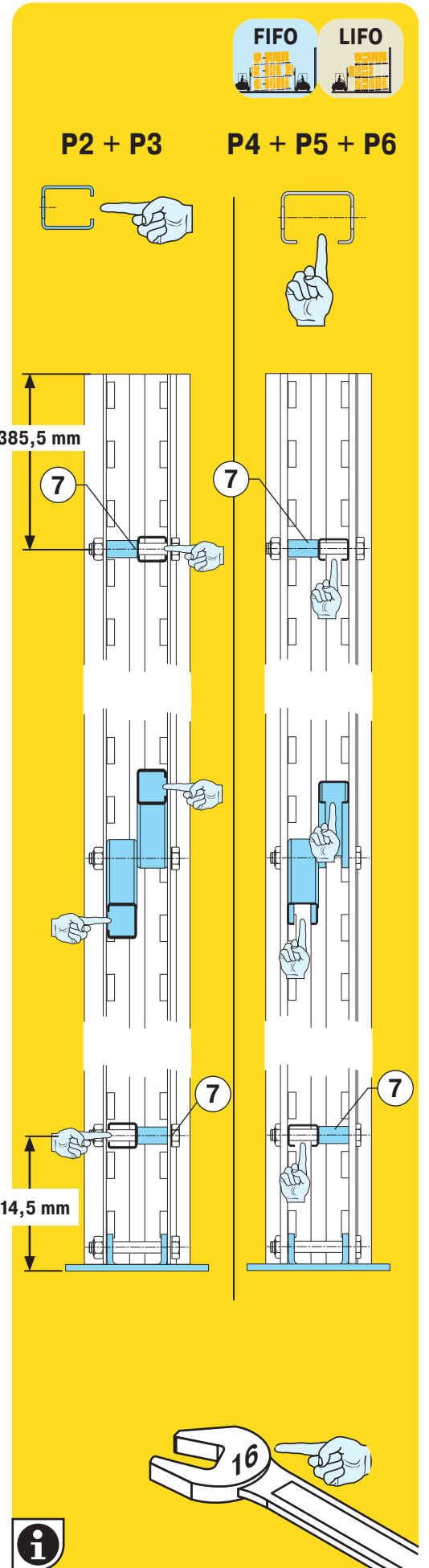
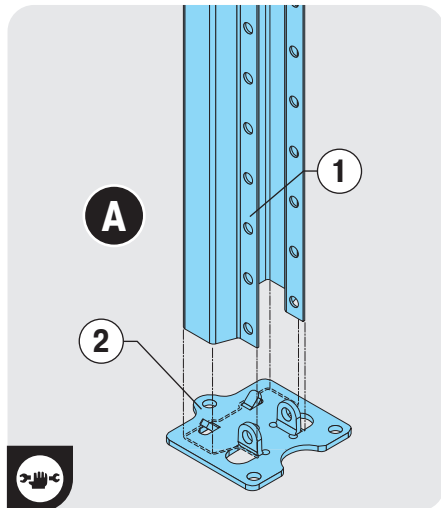
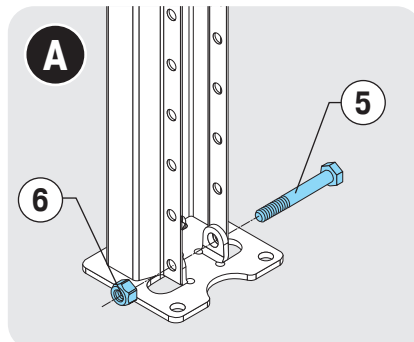
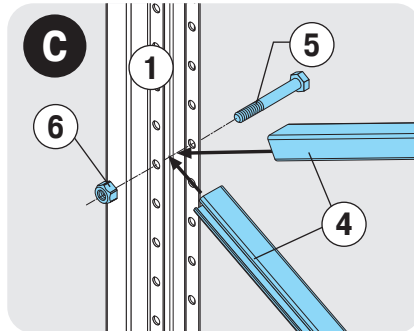
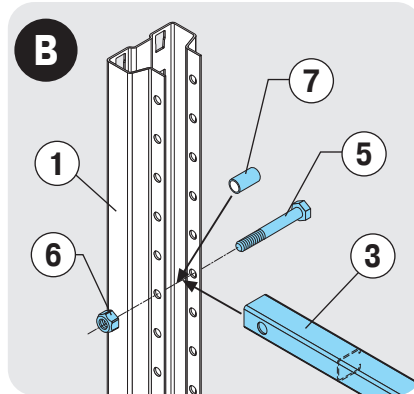
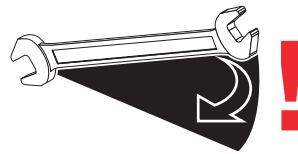
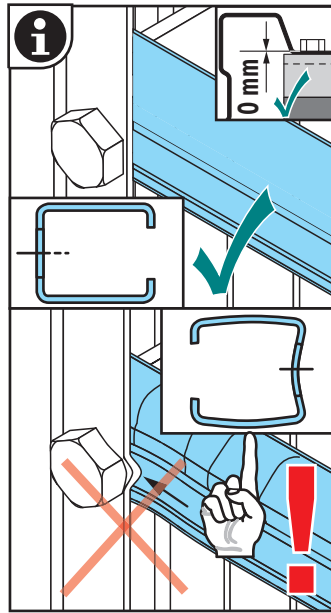
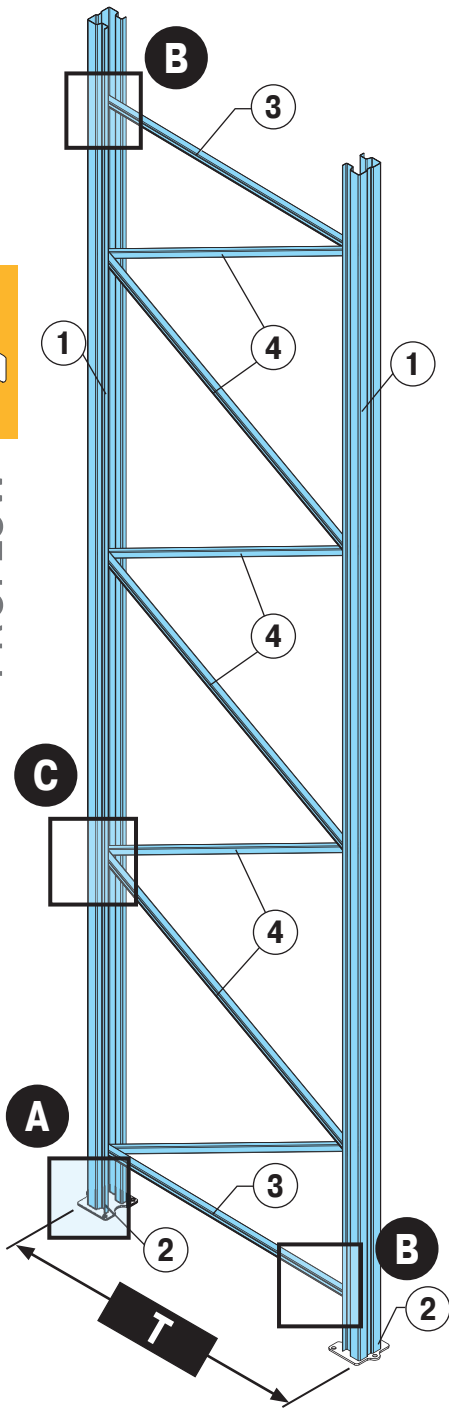


24 - 27



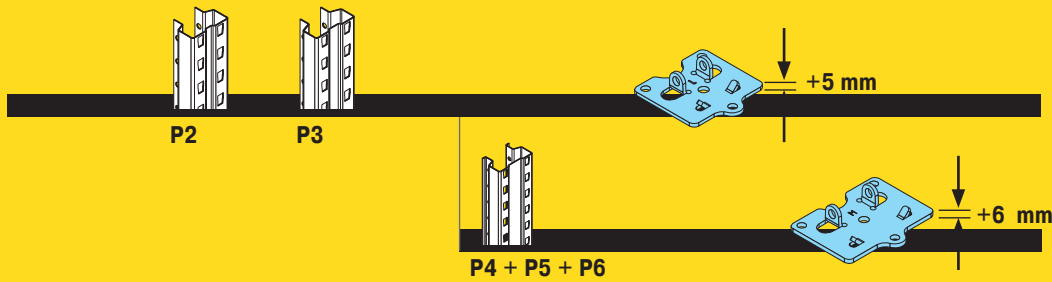
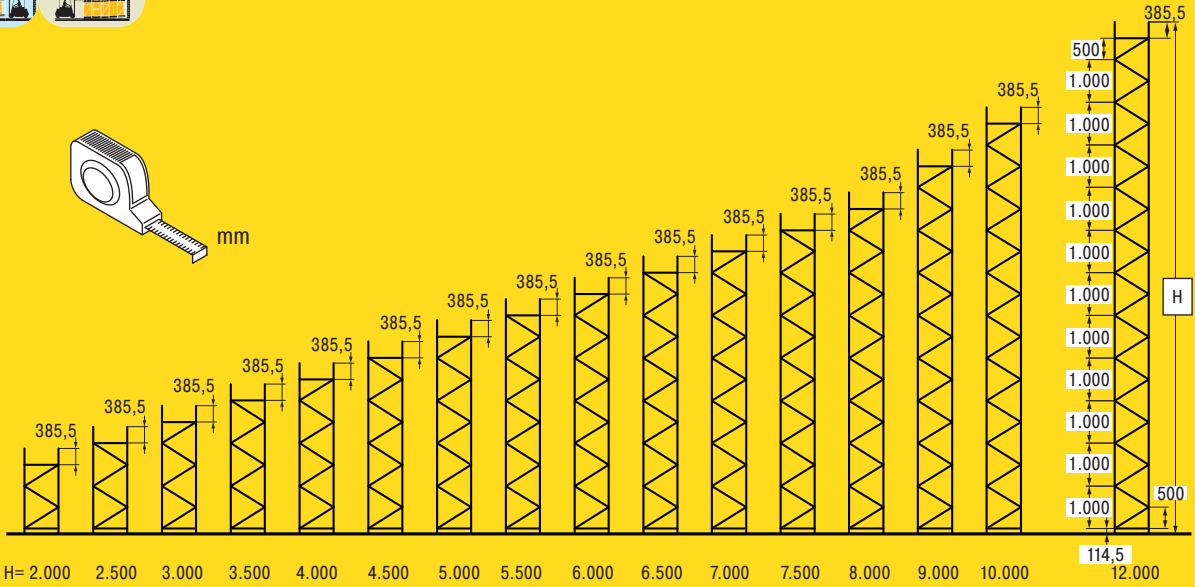
28 - 29

PROFLOW

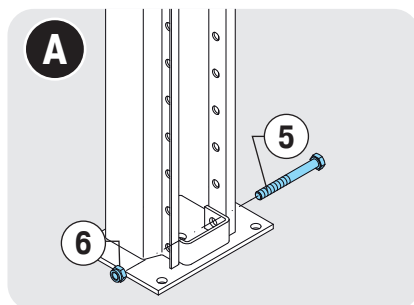
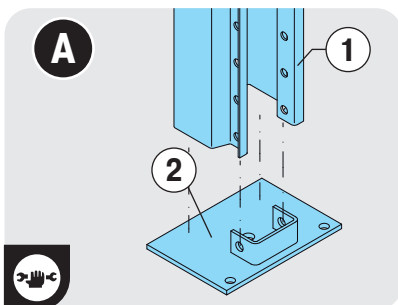
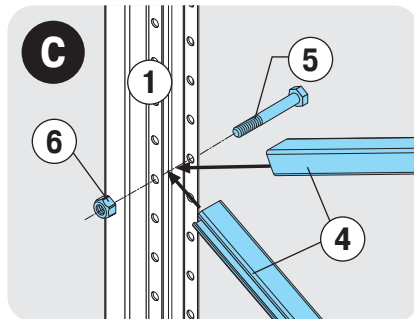
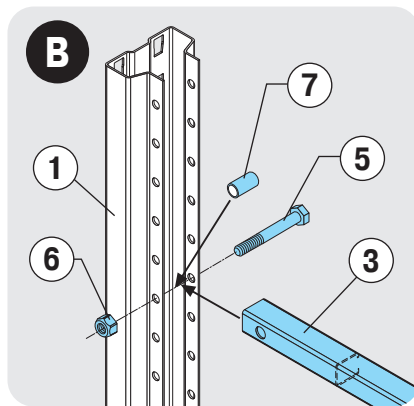
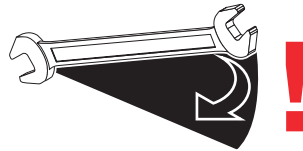
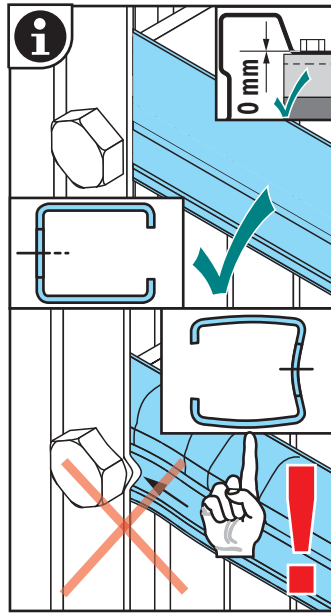
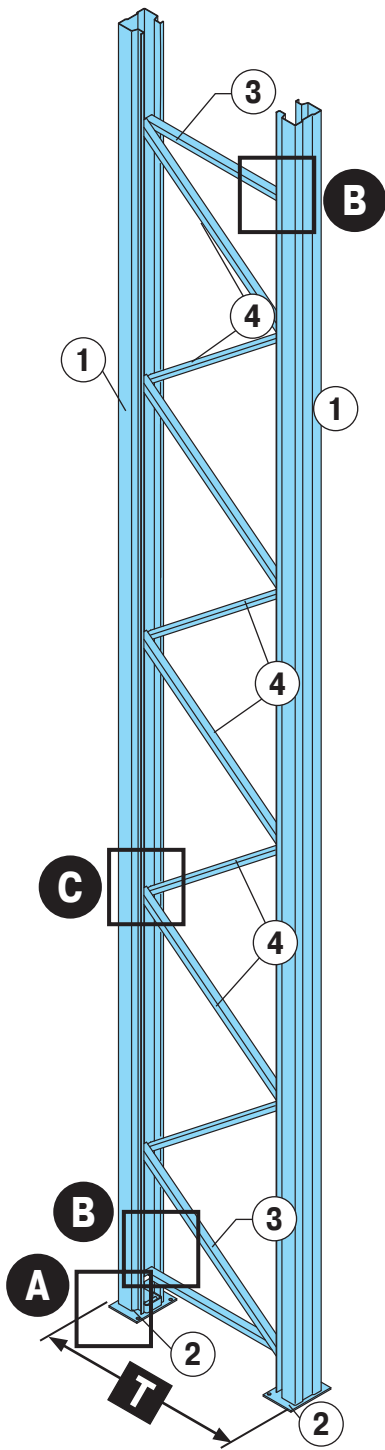




P2, P3, P4, P5, P6



Stützrahmen Typ Frame Version	Fußplatten Typ Footplate Type	T = 1.300 mm	T = 1.300 mm		5 8.8	6 8	7 LH
			3	4			
1	LS1 2						
P2 P3	„L“ 120 x 105 x 5 mm	90 mm 100 mm	25 x 21 mm	L = 1.230 mm L = 1.331 mm	M10 x 65 m DIN EN ISO 4017	M10 DIN EN ISO 10511	ø 14 x 1,5 LH= 25 mm
P4-P5-P6	„M“ 150 x 105 x 6 mm	120 mm	35 x 25 mm	L = 1.220 mm L = 1.322 mm	M10 x 90 mm DIN EN ISO 4017	M10 DIN EN ISO 10511	ø 14 x 1,5 LH= 34 mm



FIFO

LIFO

P7

P12

385,5 mm

7

385,5 mm

7

120,5 mm

7

124,5 mm

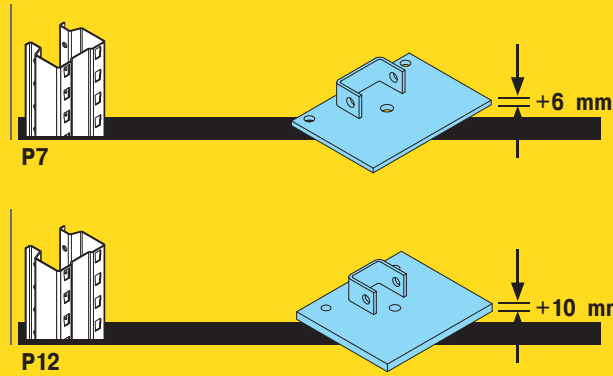
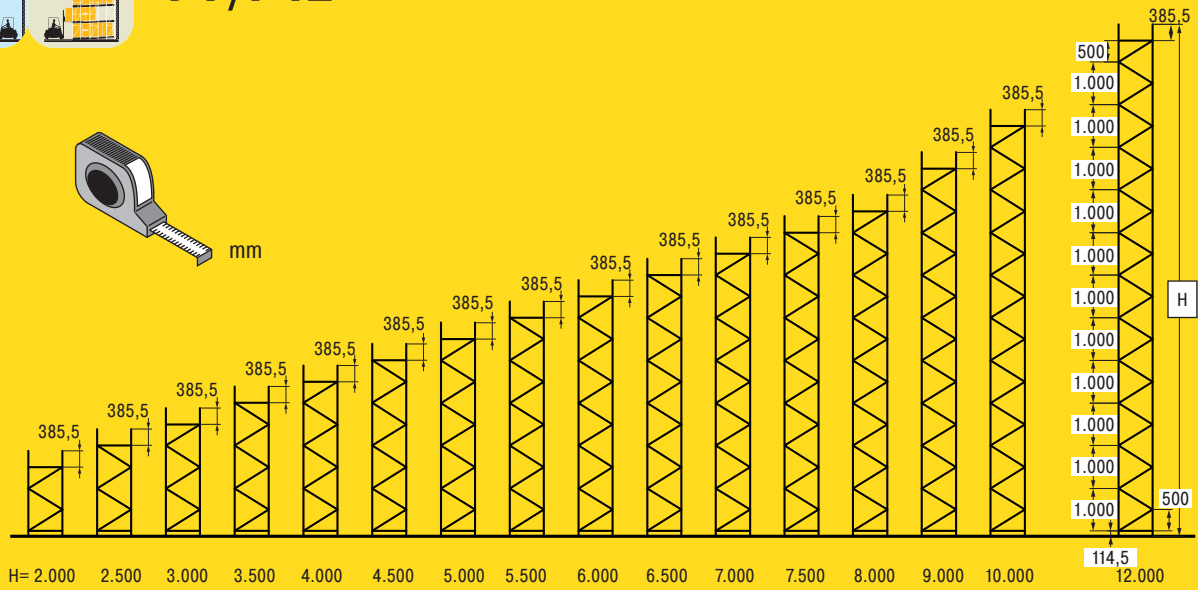
7

16

i



P7/P12

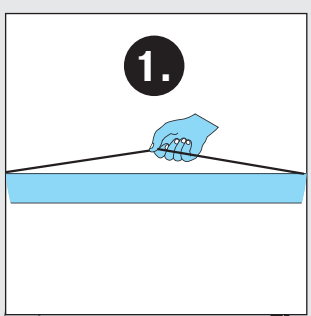
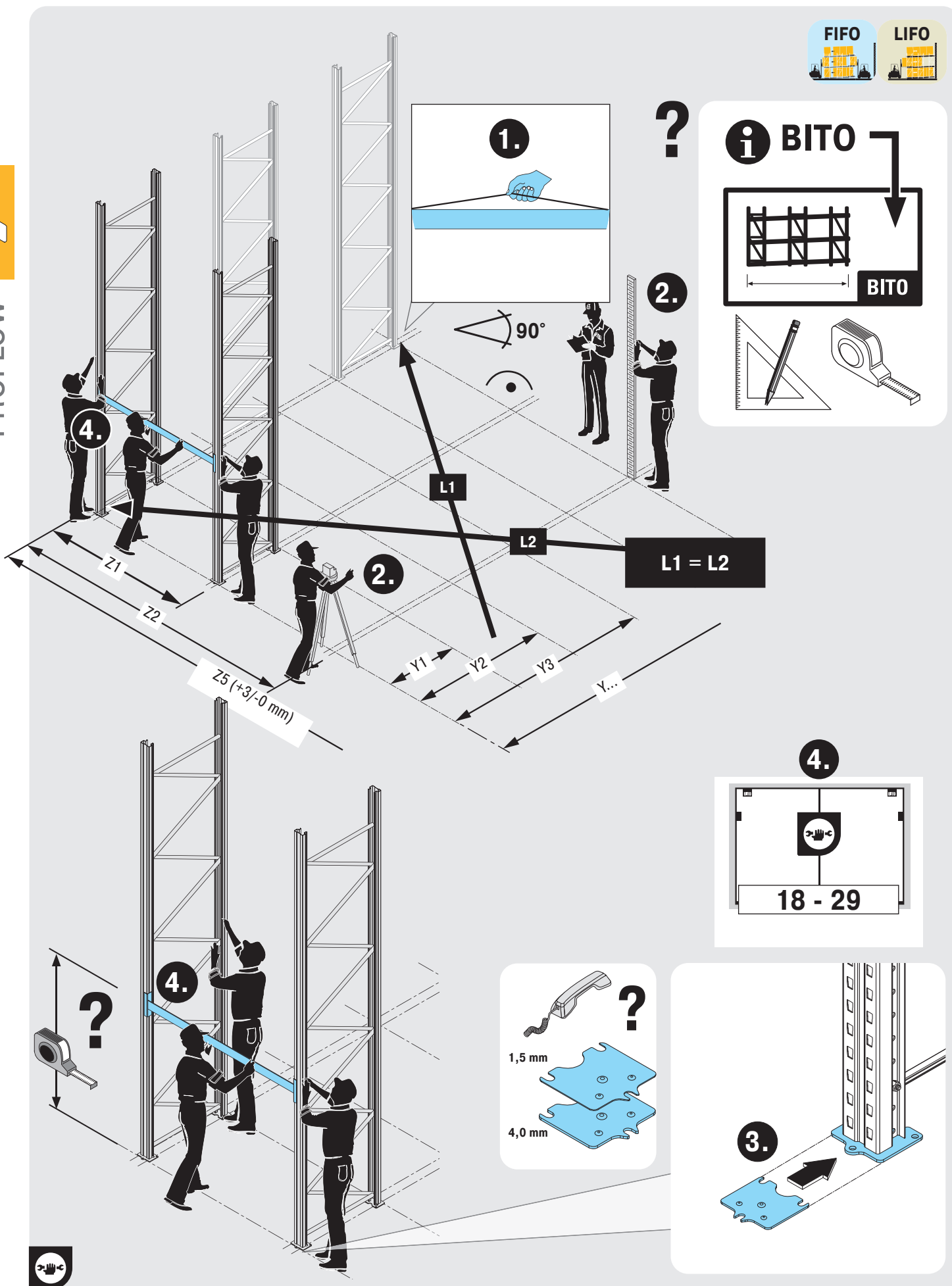


PROFLOW

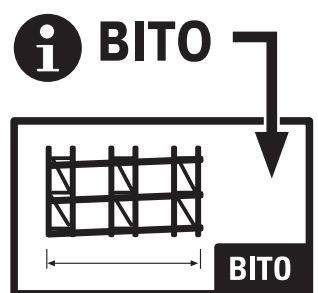
Stützrahmen Typ Frame Version	Fußplatten Typ Footplate Type LS1		T = 1.300 mm				
			L= 1.180 mm	L= 1.285 mm	M10 x 70 mm DIN EN ISO 4017	M10 x 70 mm DIN EN ISO 10511	ø 14 x 1,5 LH= 25 mm
			L= 1.168 mm	L= 1.274 mm			



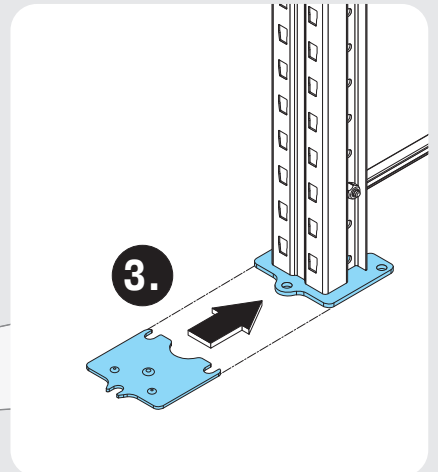
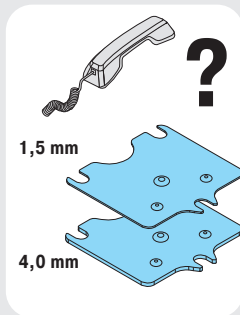
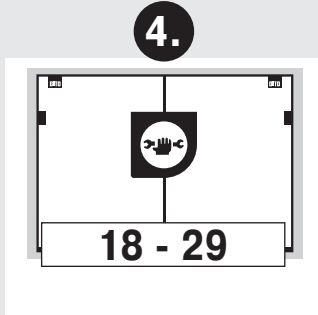
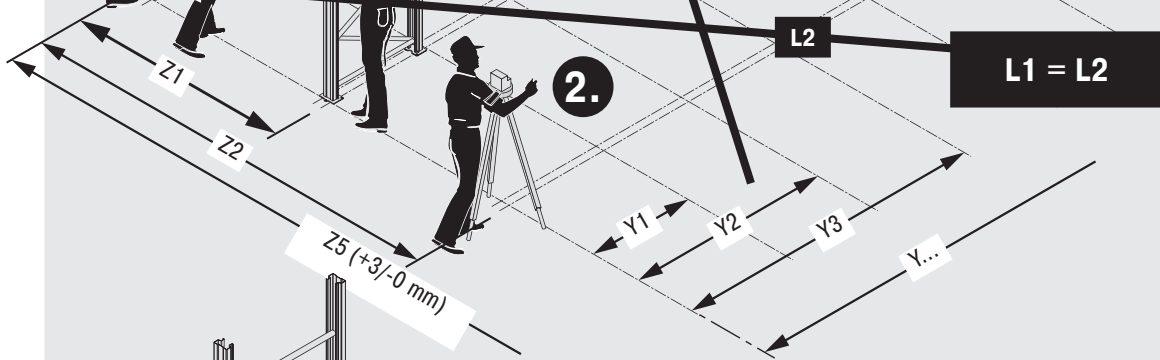
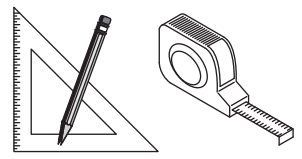
PROFLOW



?

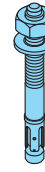


2.

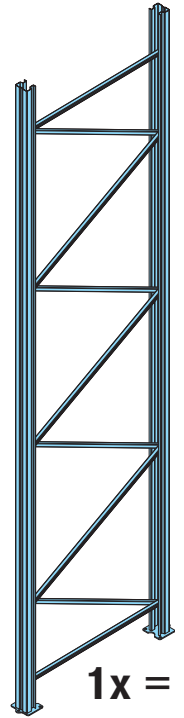


Stütze Upright

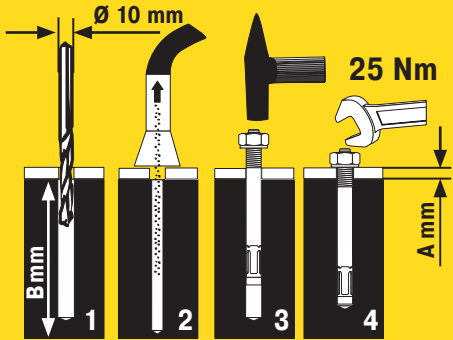
BITO



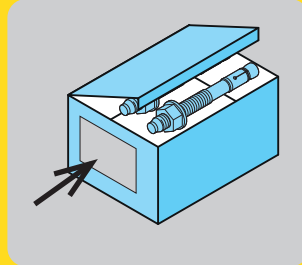
4x
M10/20
(M10/50)



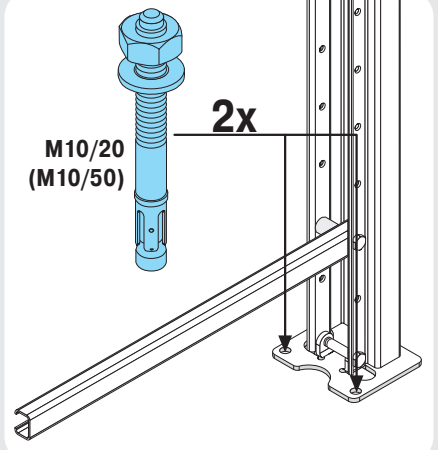
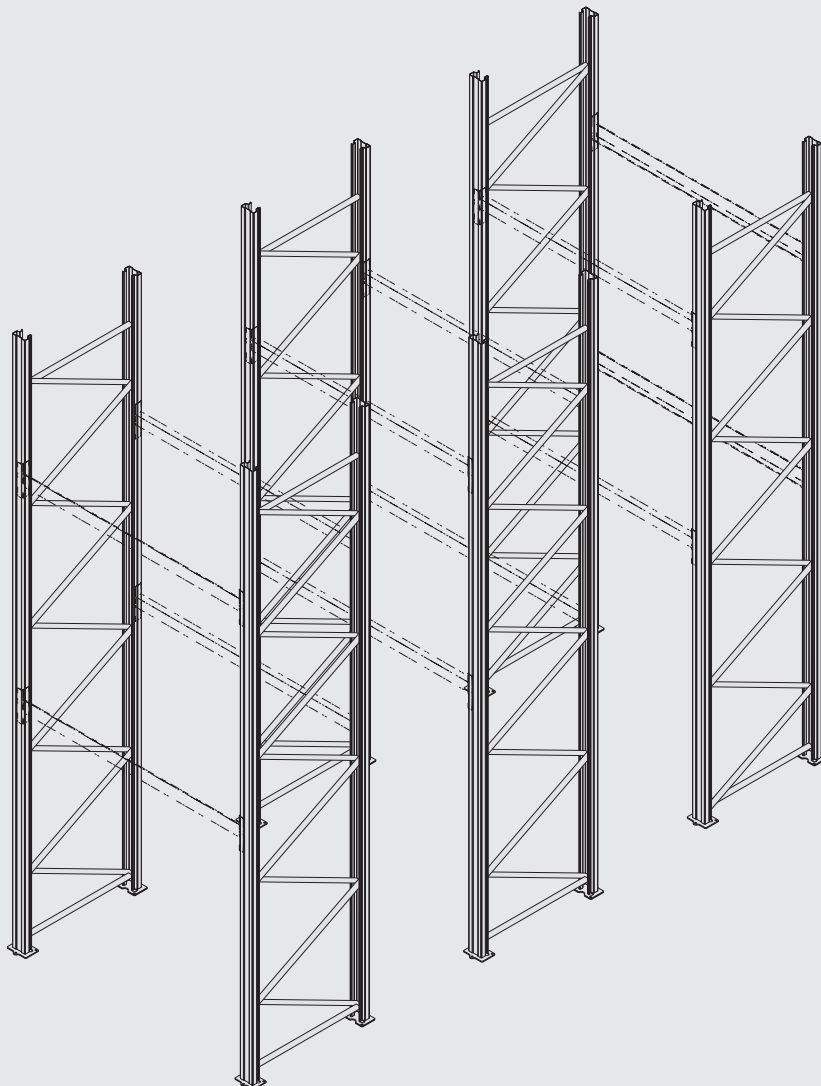
1x =

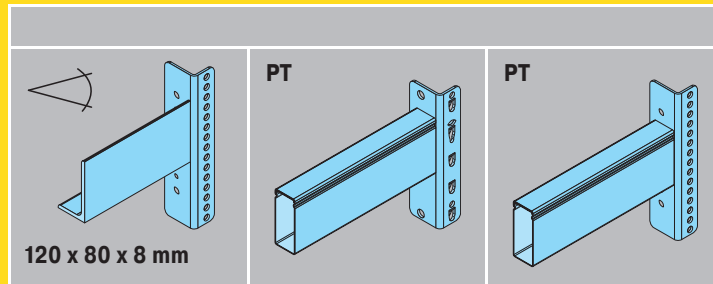


!12

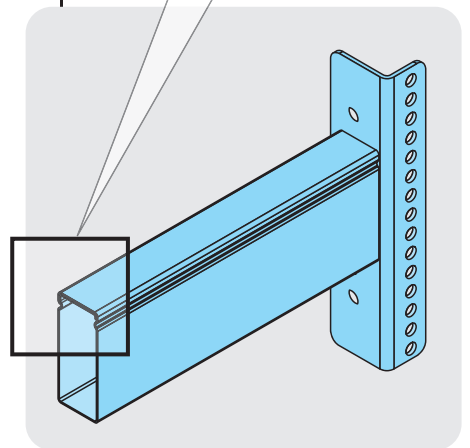
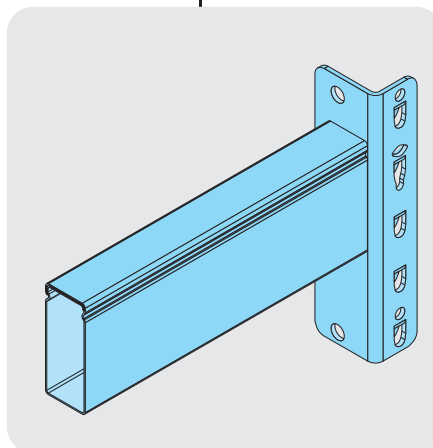
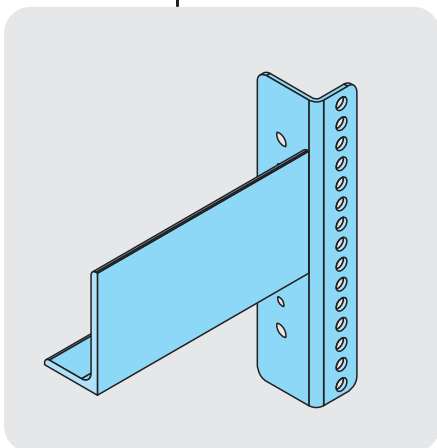
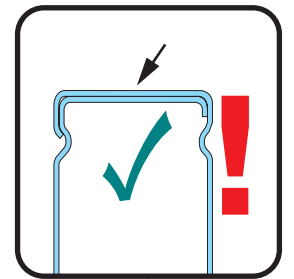


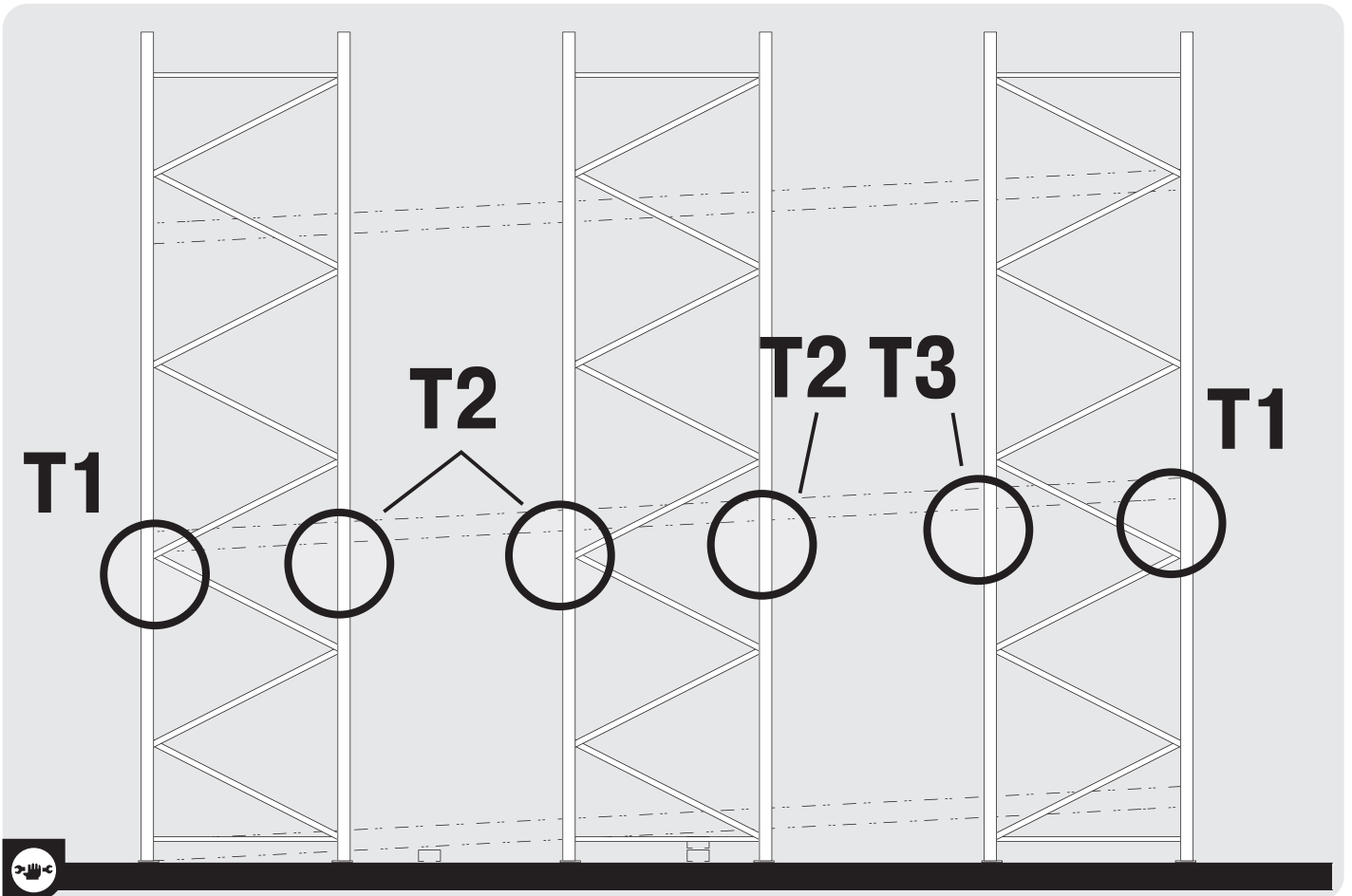
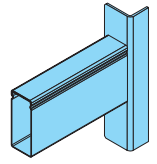
PROFLOW



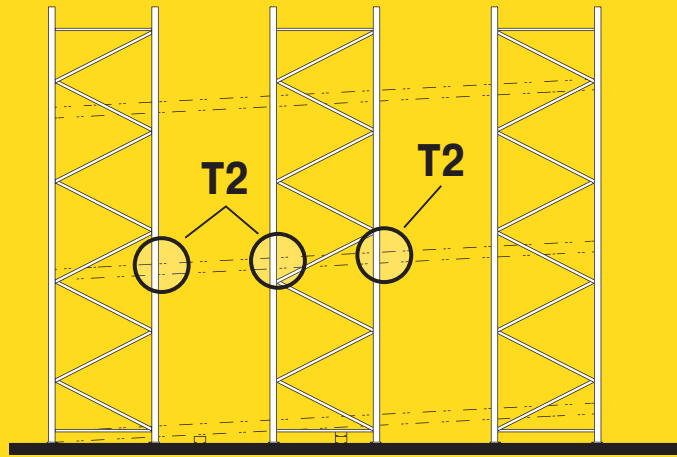


		PT	PT
T1	✓	-	-
T2	-	✓	-
T3	-	-	✓

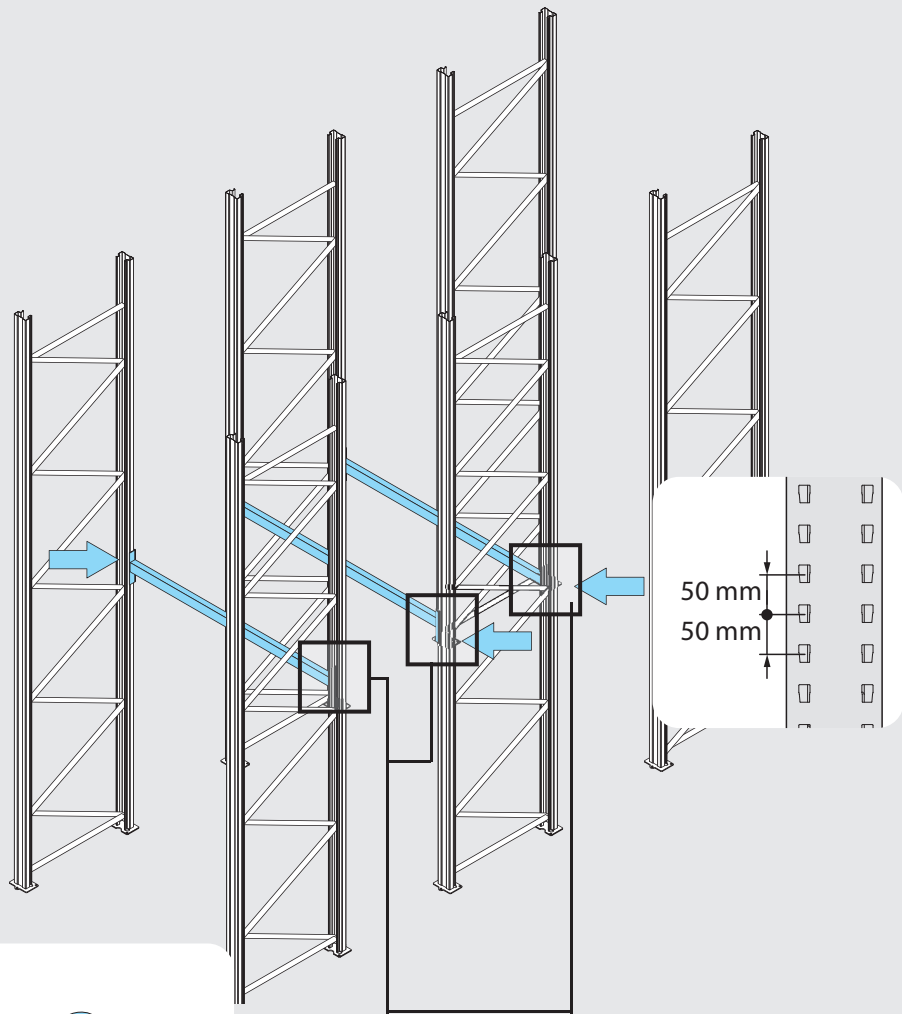




A



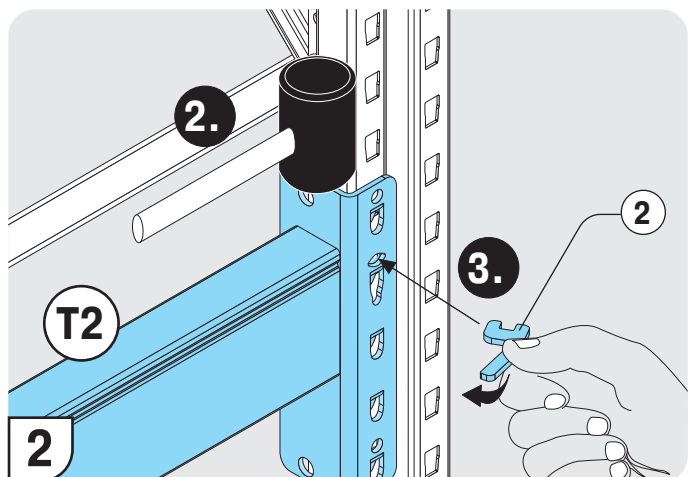
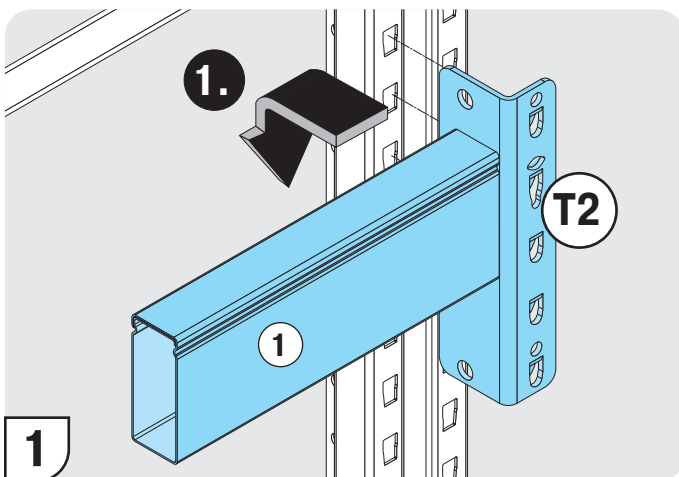
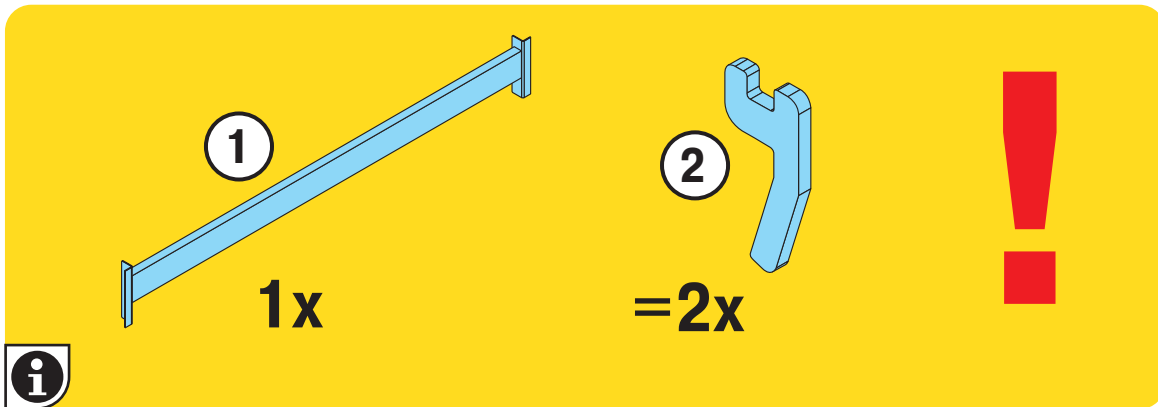
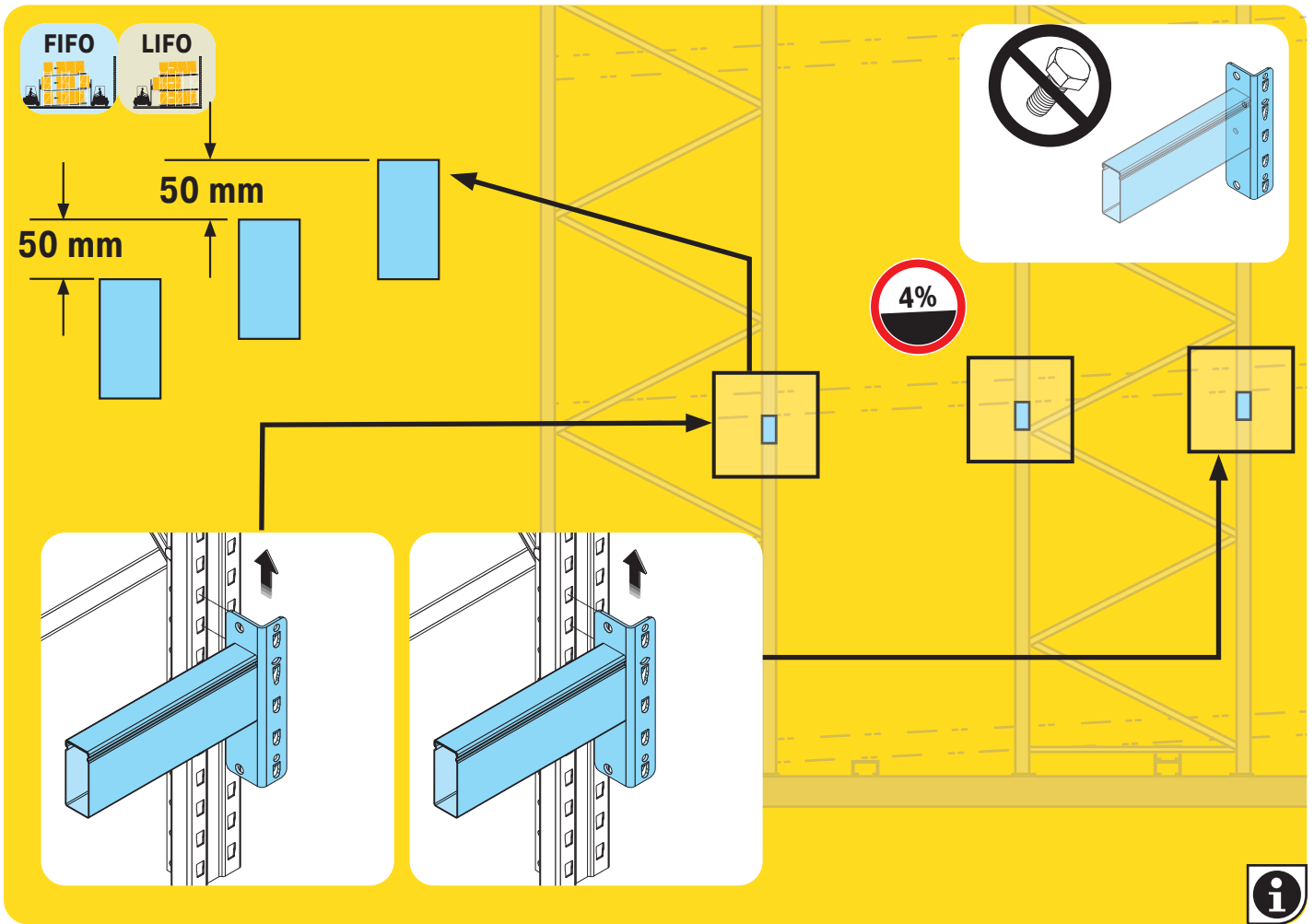
PROFLOW



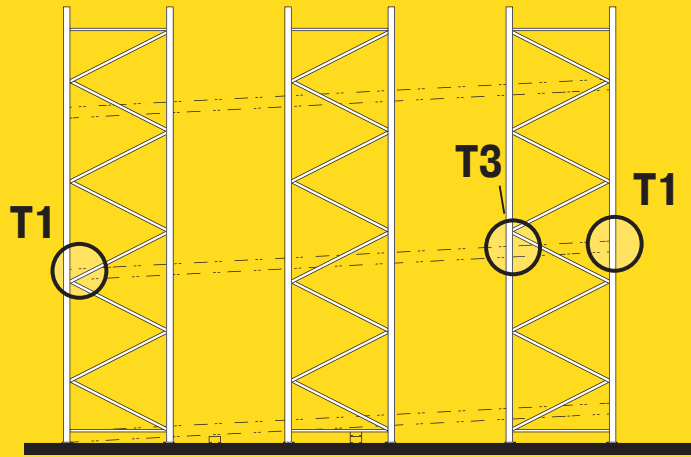
50 mm
50 mm

T2

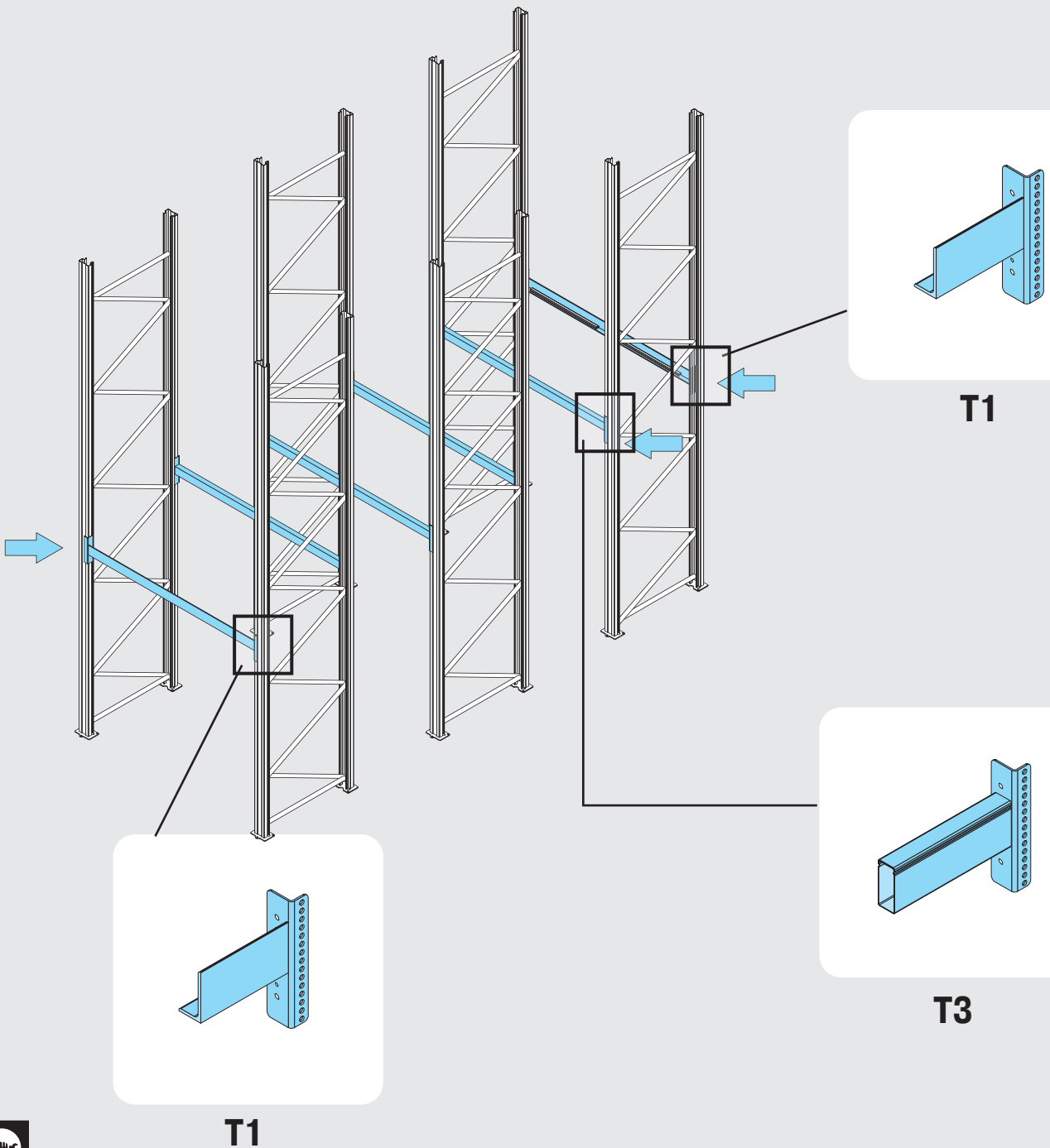




B



PROFLOW



Stütze Upright

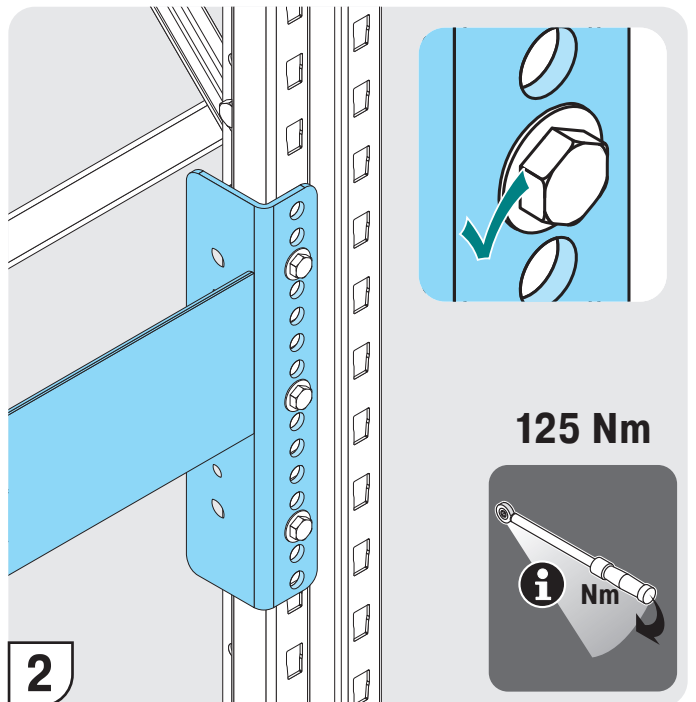
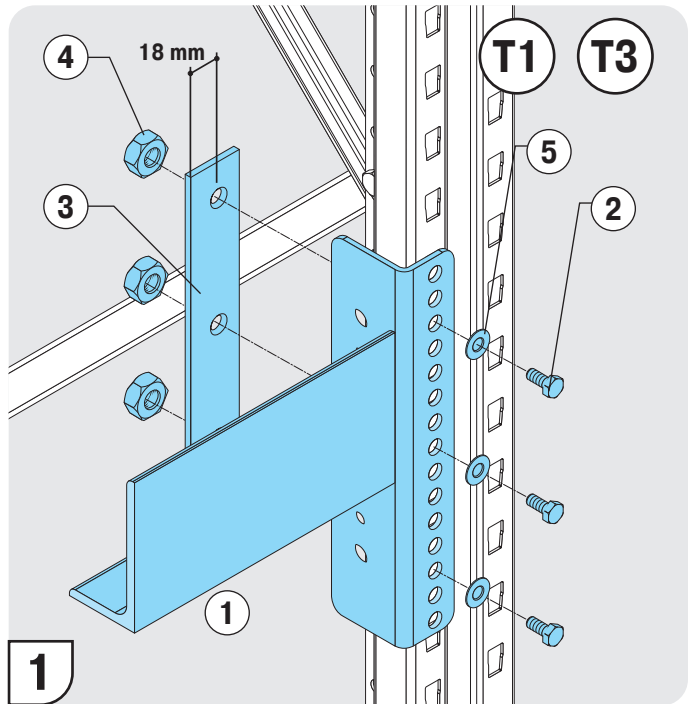
FIFO

LIFO

4 HV 10

2 HV 10.9

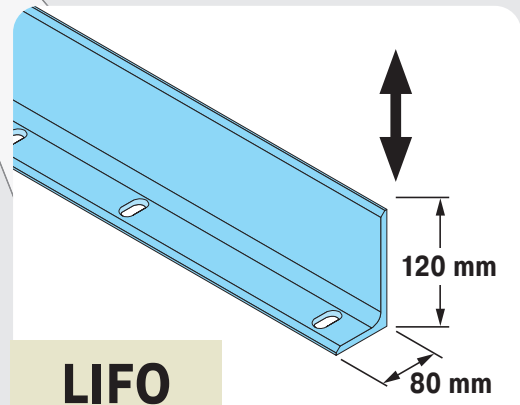
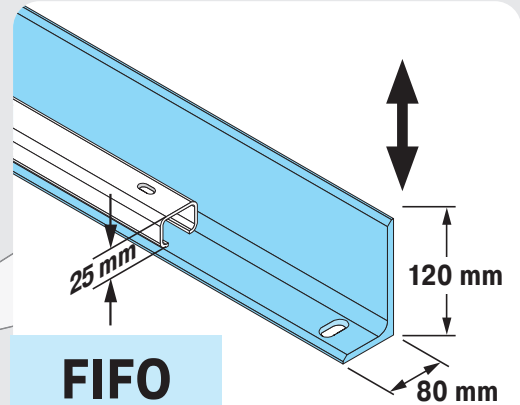
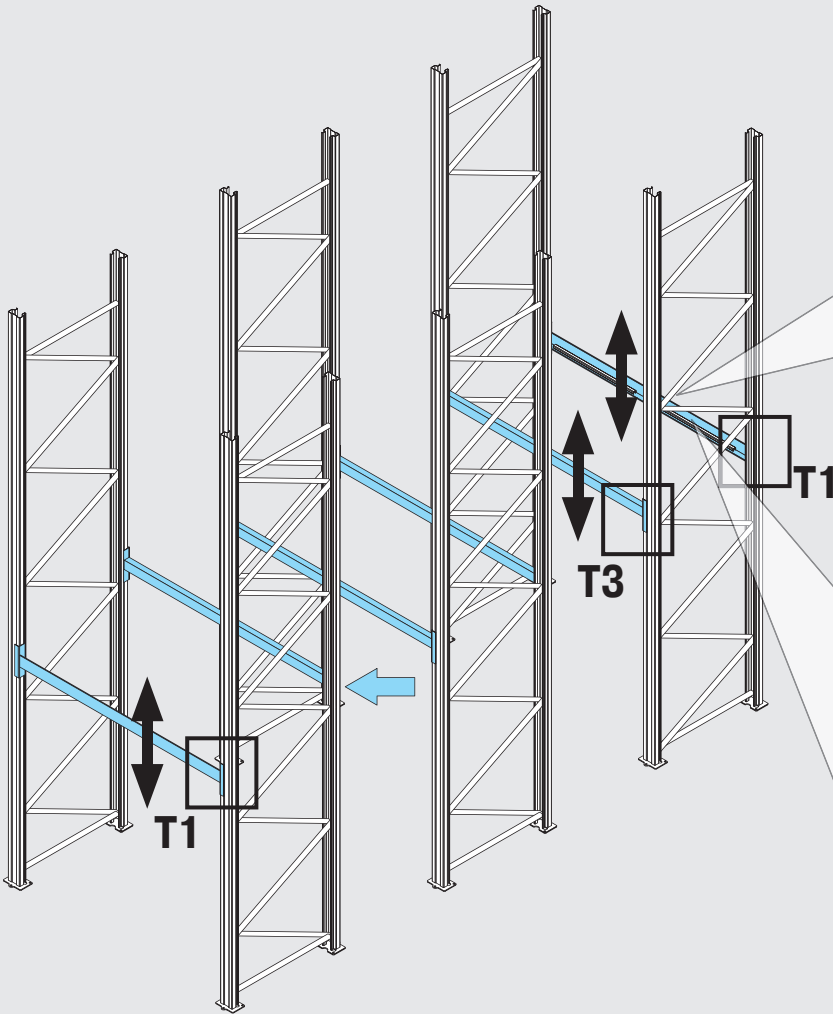
1		1 x =			
2		M12x30 mm DIN EN 14399-4	HV 10.9	6x	
3		230x30x4 mm		2x	
4		M12 mm DIN EN 14399-4	HV 10	6x	
5		DIN EN 14399-6		6x	



C



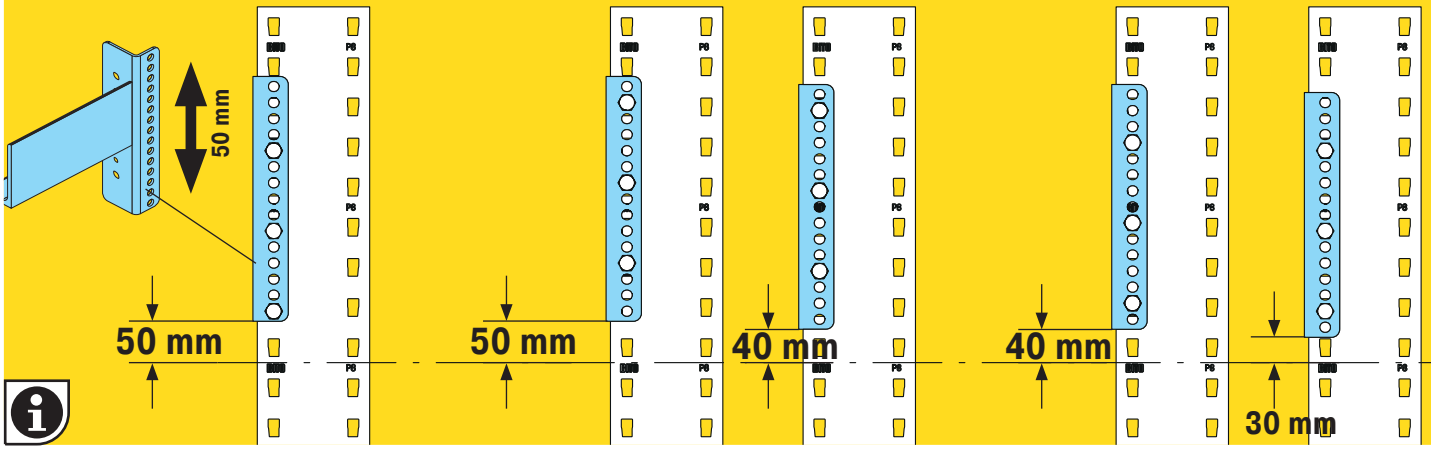
PROFLOW



0 - 10 mm

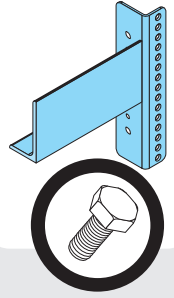
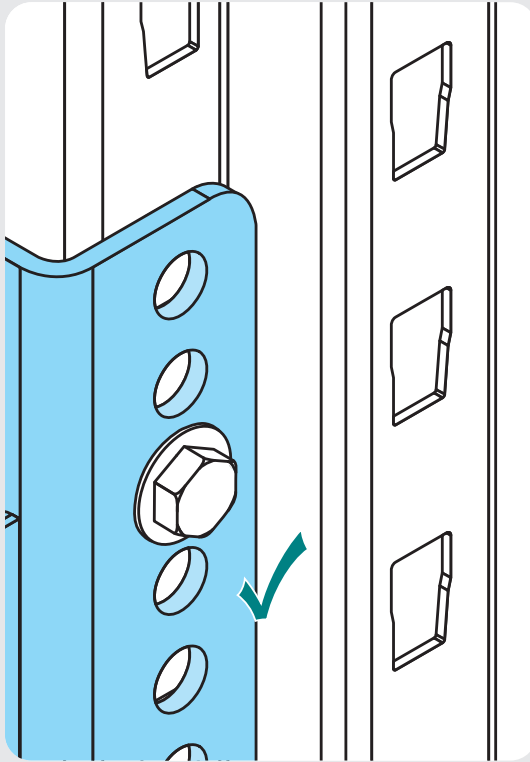
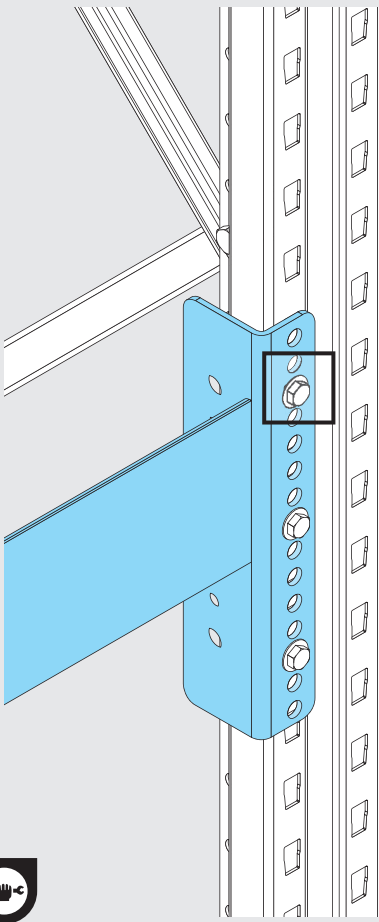
40 - 50 mm

30 - 40 mm



Stütze Upright

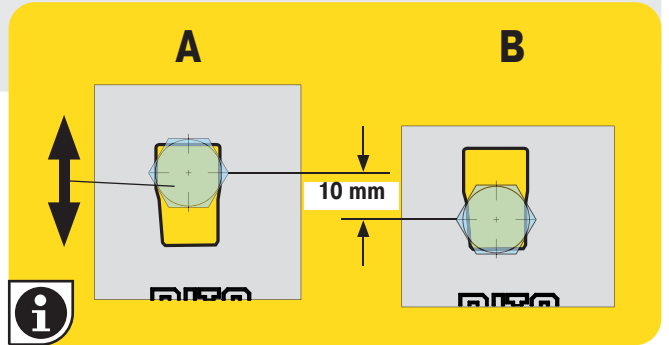
BITO



125 Nm



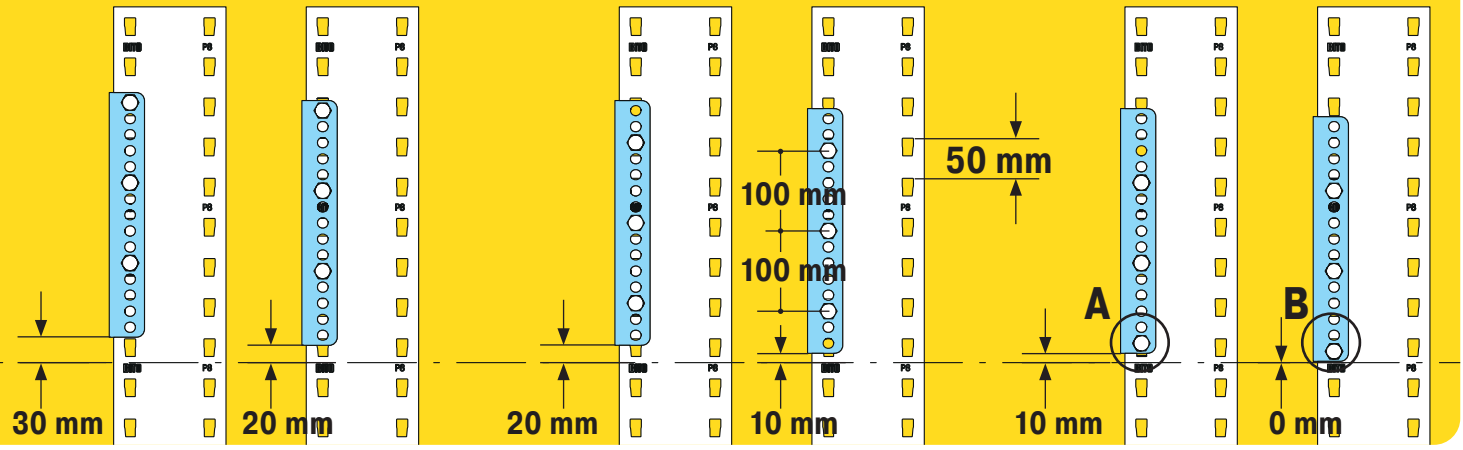
PROFLOW



20 - 30 mm

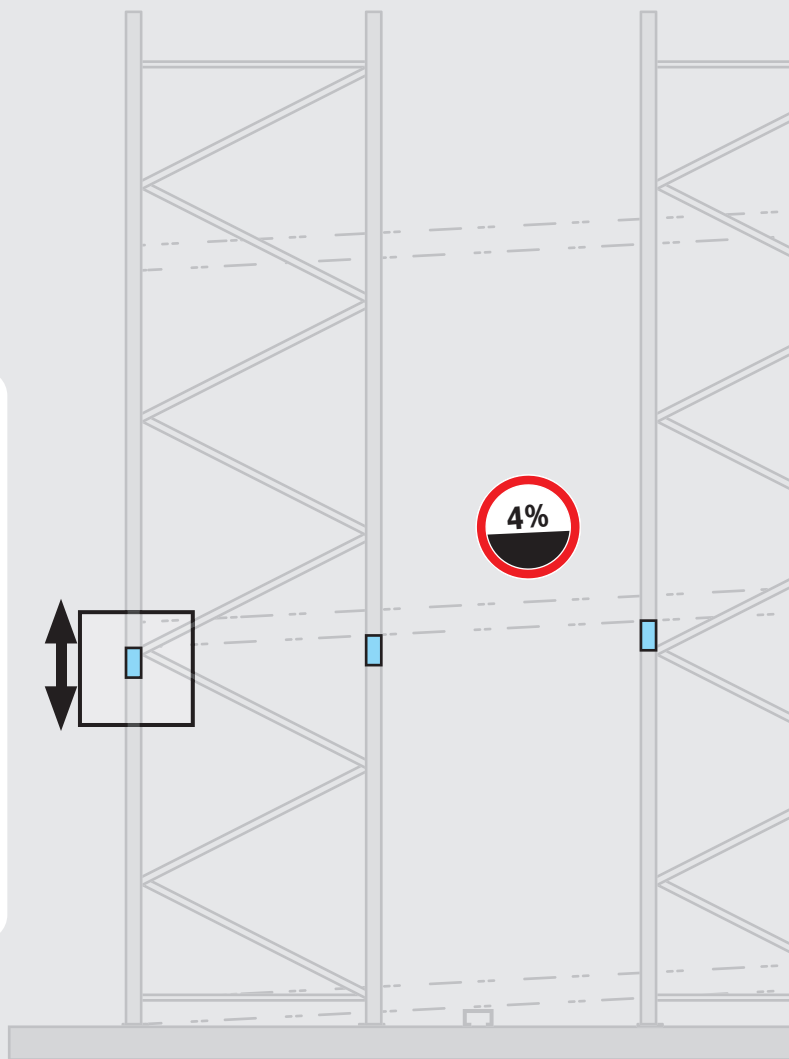
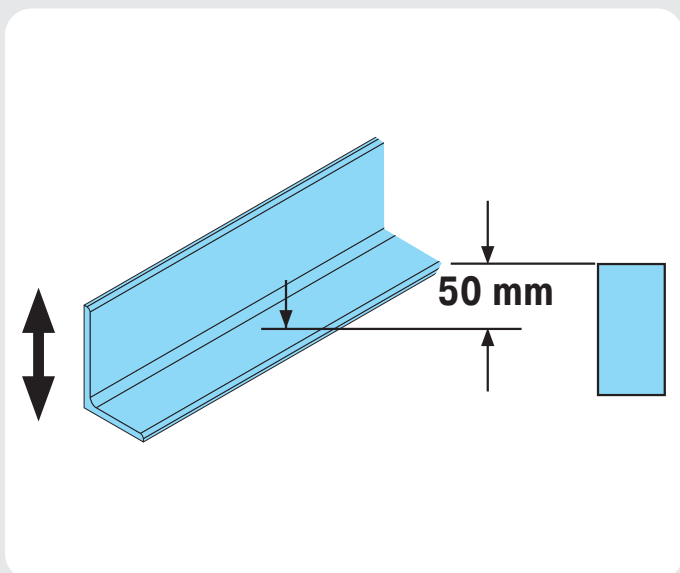
10 - 20 mm

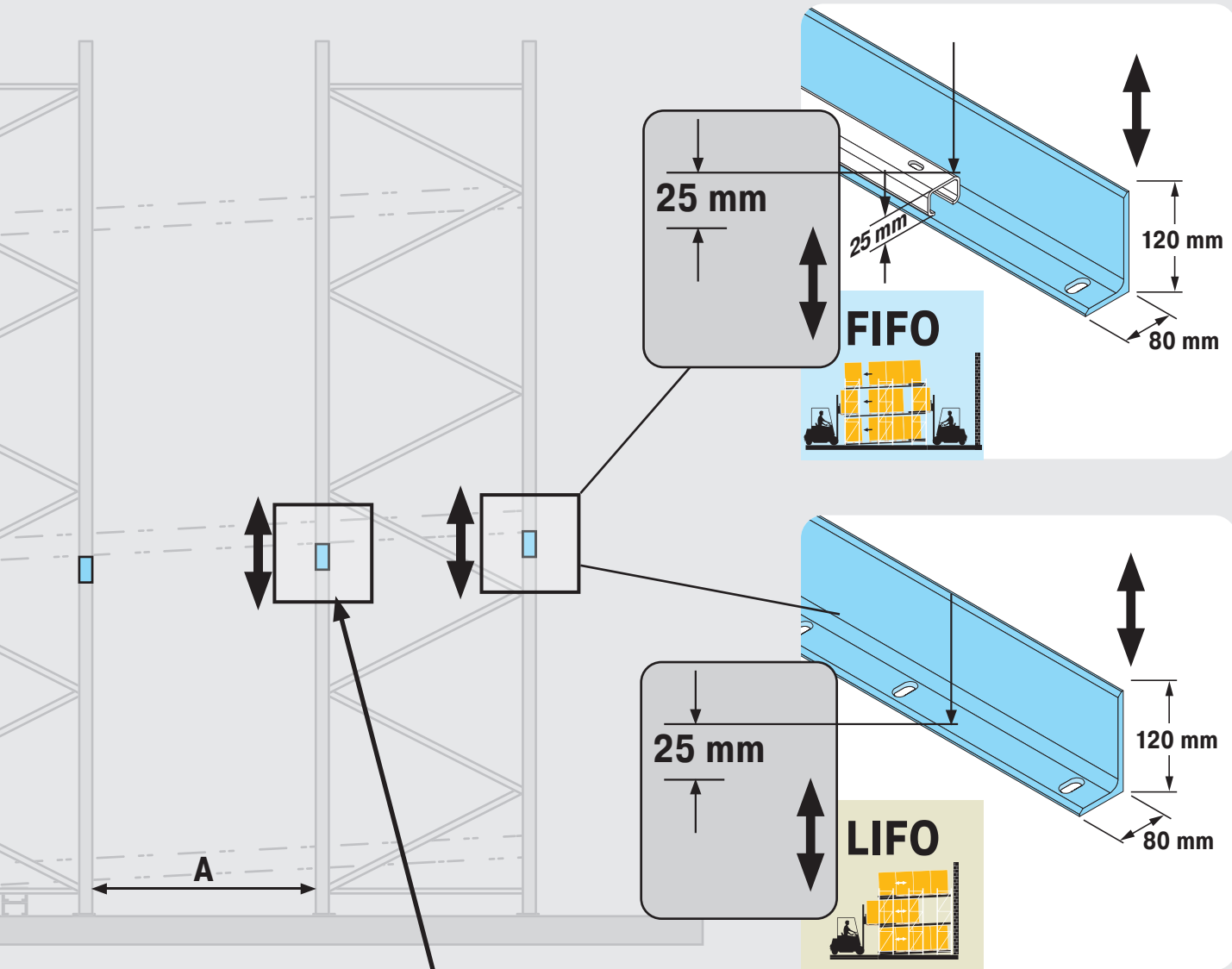
0 - 10 mm





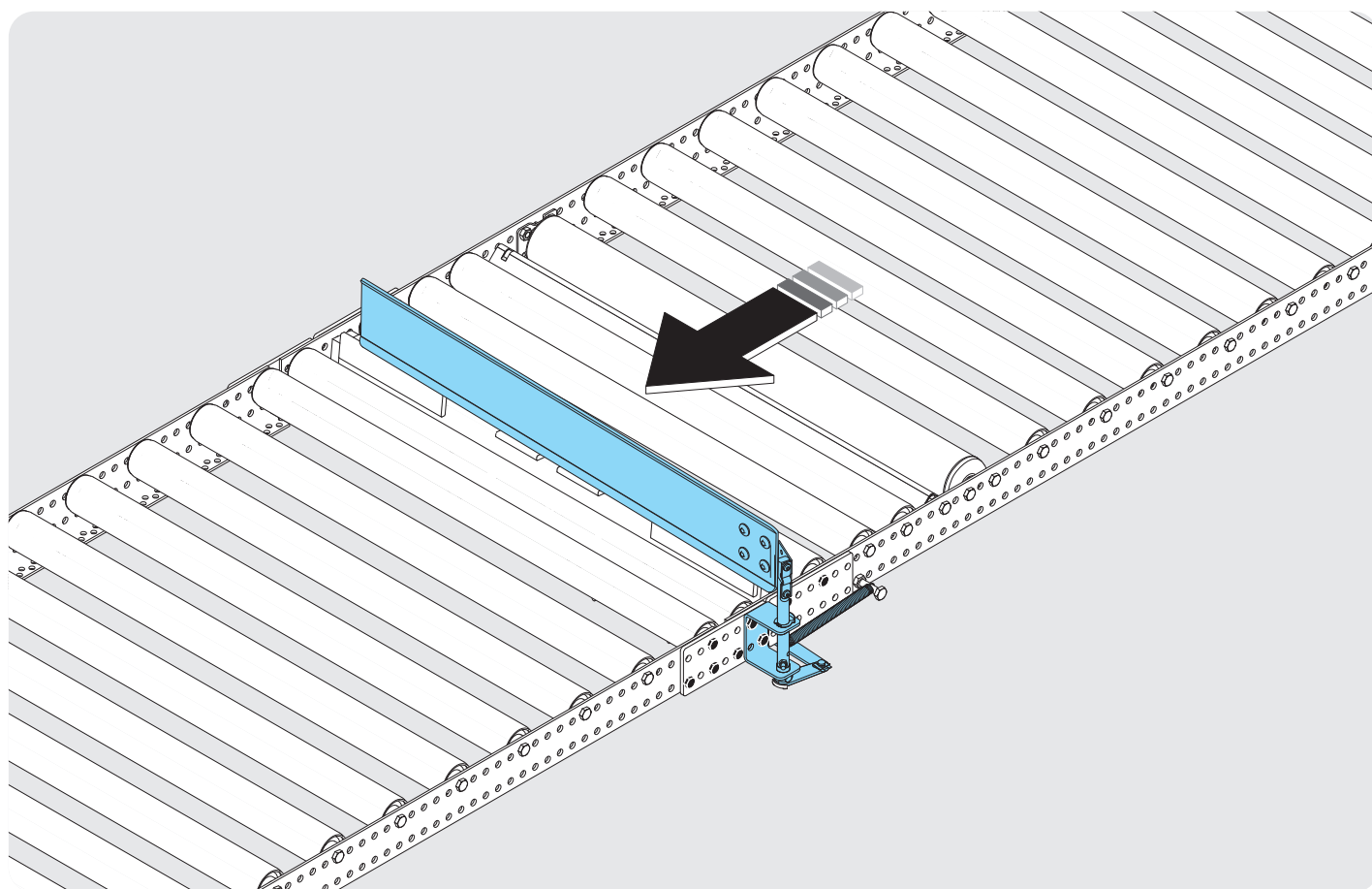
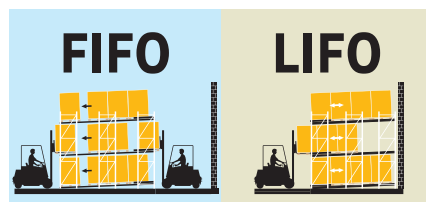
PROFLOW

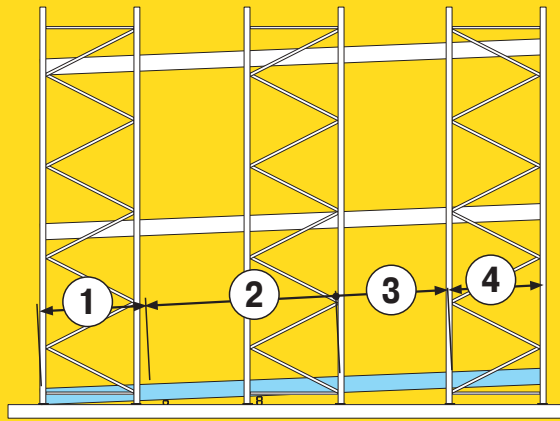




The diagram shows a cross-section of the upright with a 50 mm offset and a distance 'x' between the uprights. The formula for calculating 'x' is:

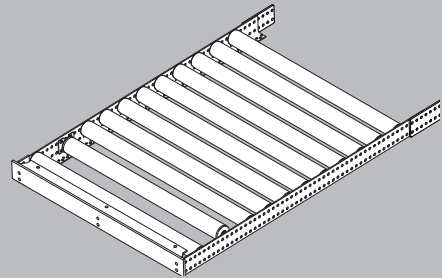
$$x = \frac{(A + 50) \times 4}{100}$$





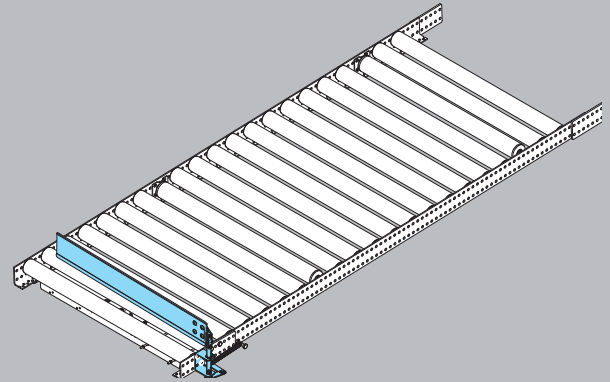
1

1296 mm



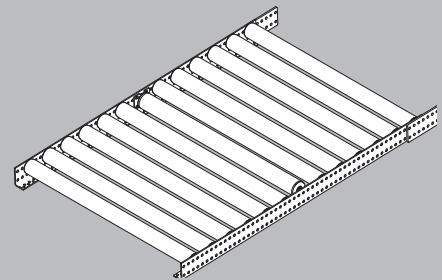
2

2496 mm



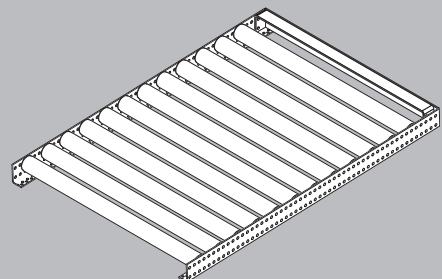
3

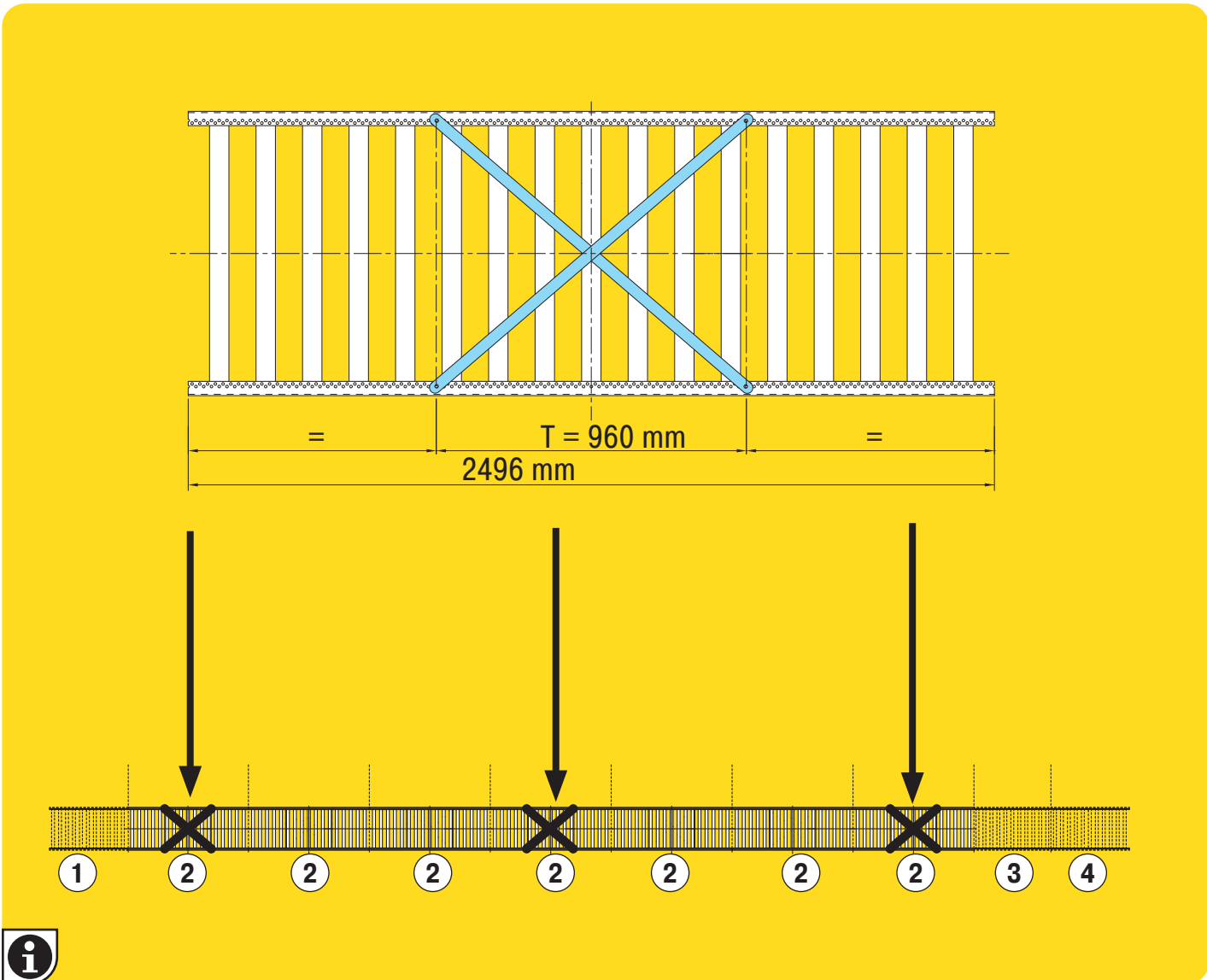
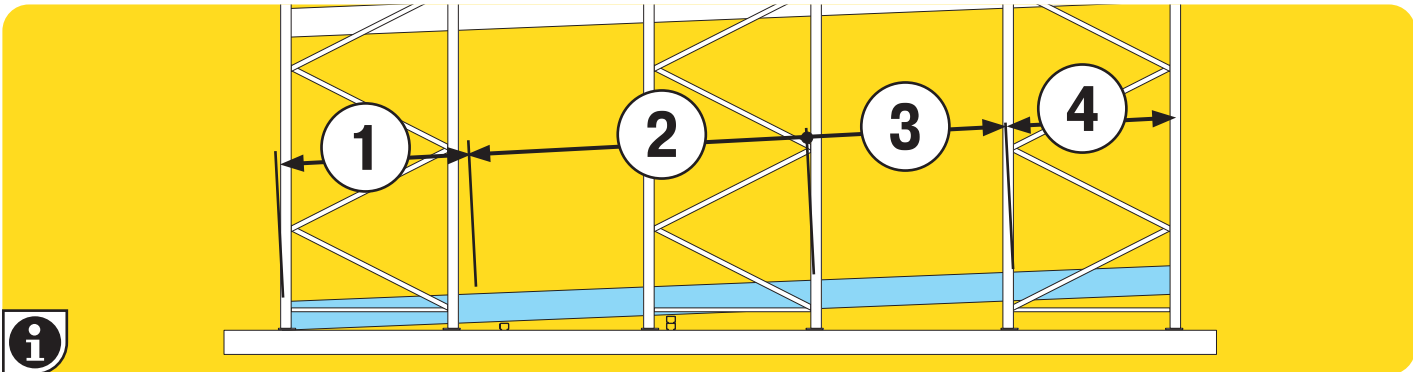
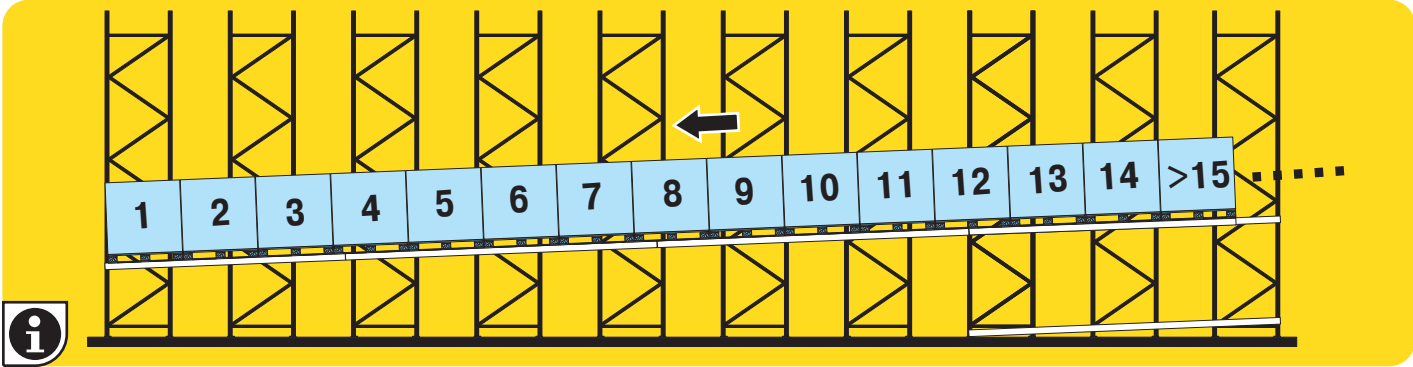
312 - 2184 mm

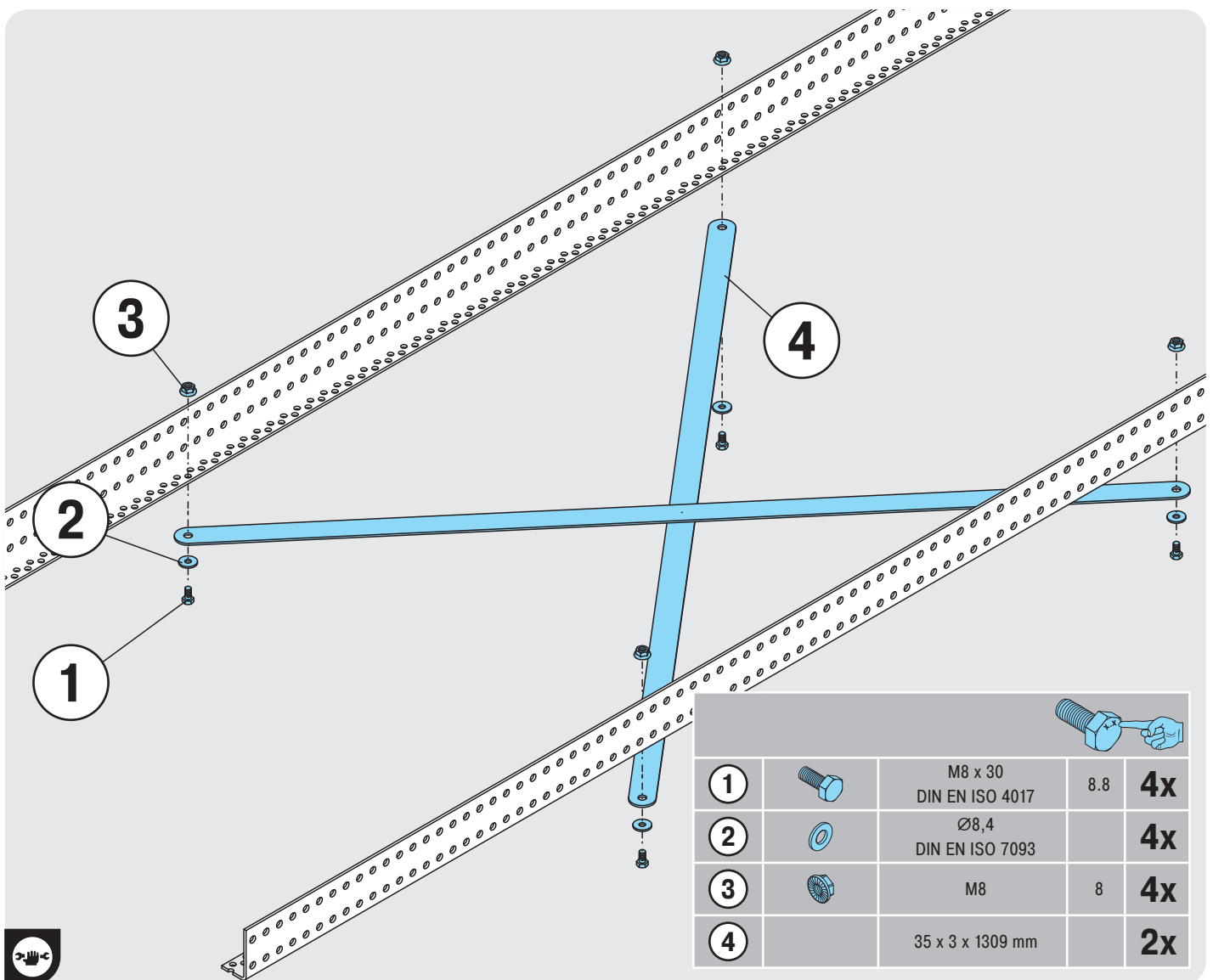


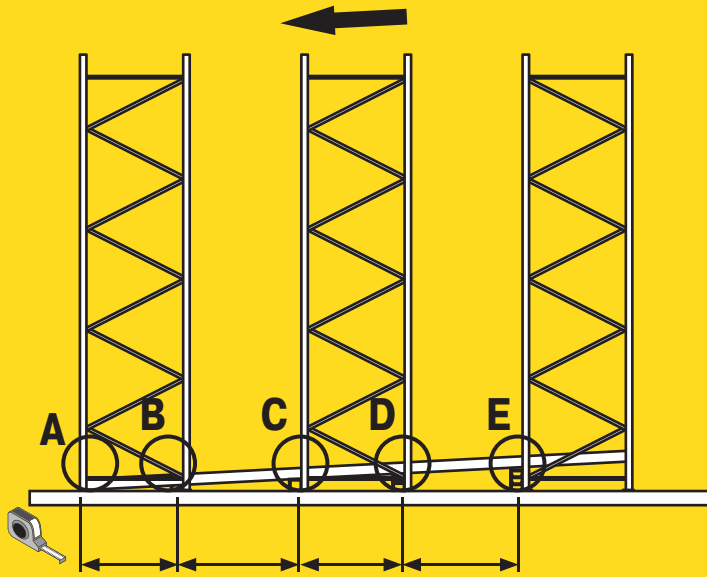
4

1272 mm

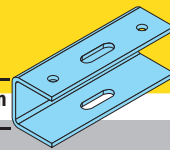




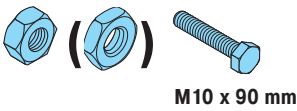




50 mm

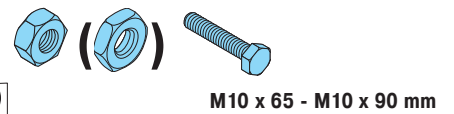


1		Ø10,5 DIN EN ISO 7093		2x
2		M10 DIN EN ISO 4032	8	6x
3		M10 x 90 mm DIN EN ISO 4017	8.8	2x
Y		M10 x 20 mm		2x

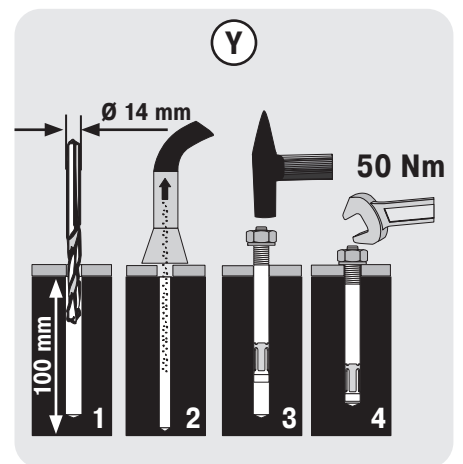
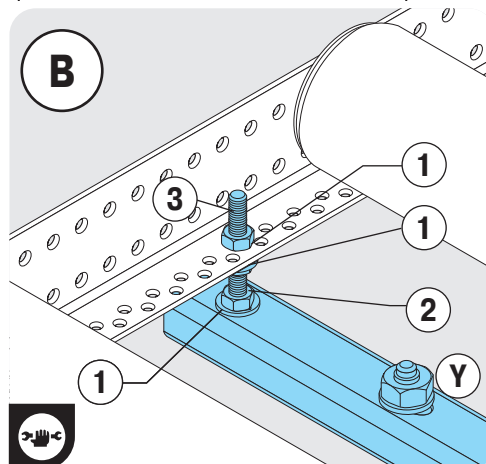
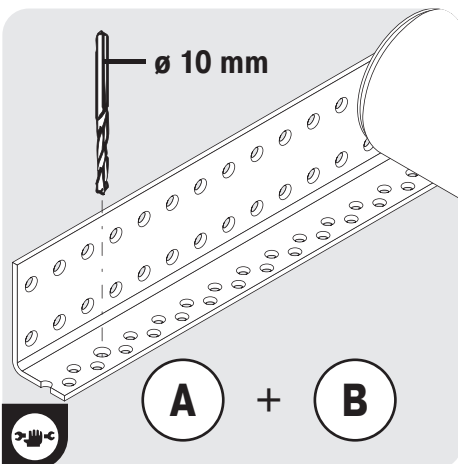
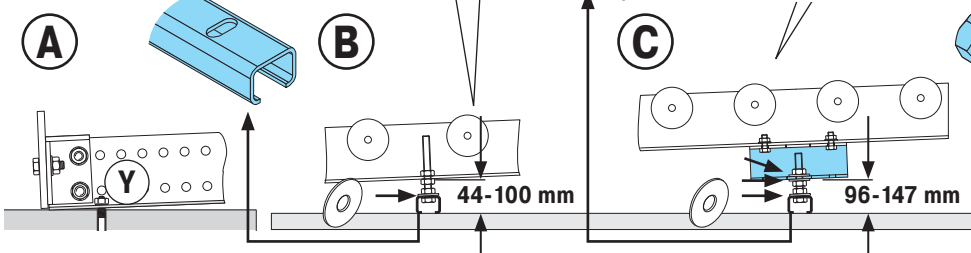


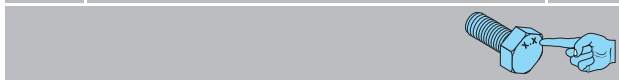
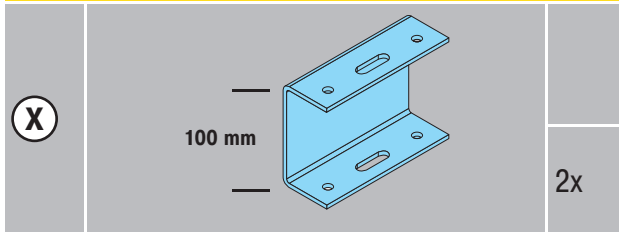
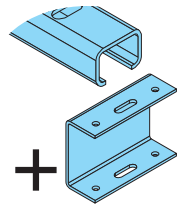
M10 x 90 mm

X				2x
1		Ø10,5 DIN EN ISO 7093		6x
2		M10 DIN EN ISO 4032	8	6x
3		M8 x 20 mm DIN EN ISO 4032	8.8	4x
4		M8	8	4x
5		M10 x 65mm DIN EN ISO 4017	8.8	2x
6		M10 x 90 mm DIN EN ISO 4017	8.8	2x
Y		M10 x 20 mm	8	2x

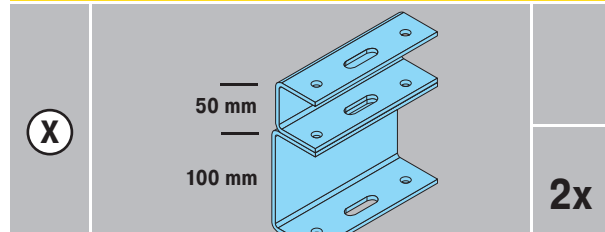


M10 x 65 - M10 x 90 mm

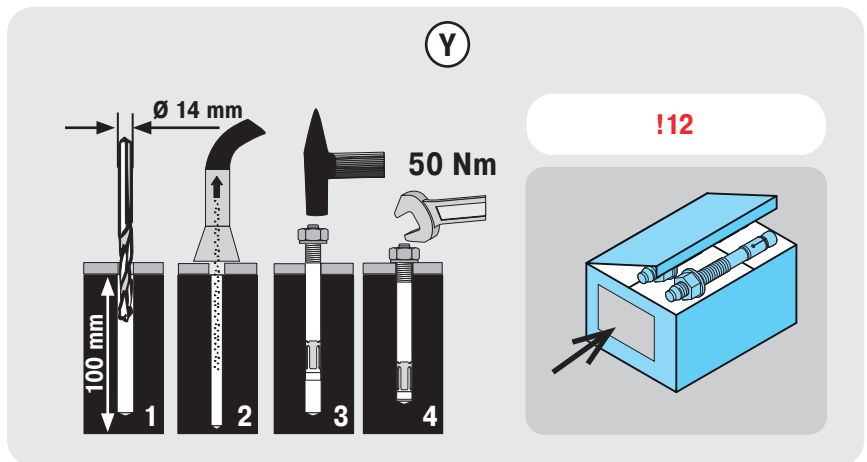
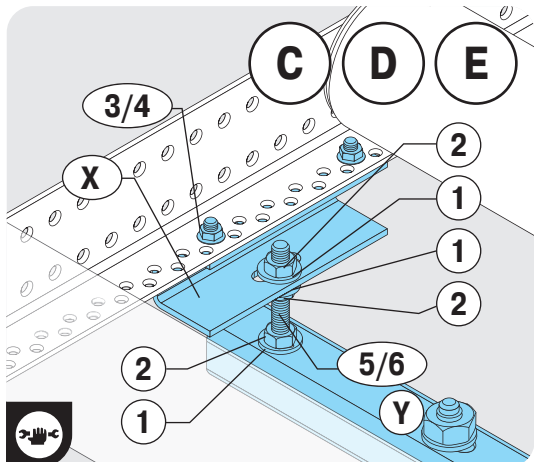
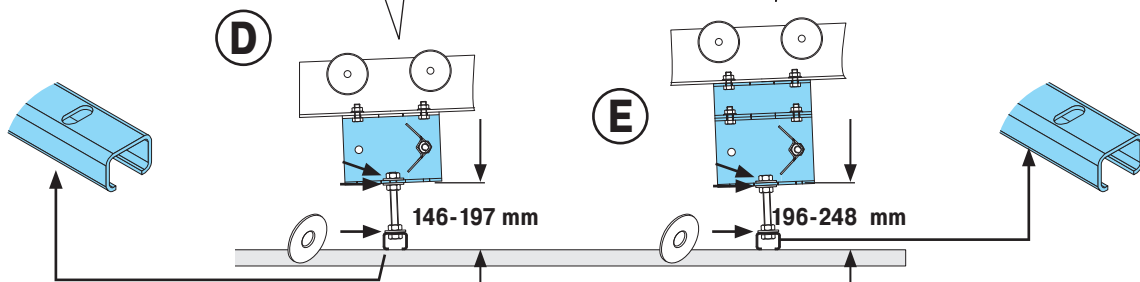
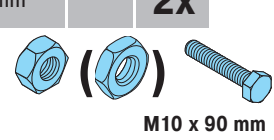
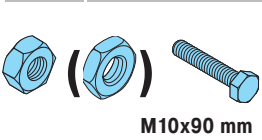


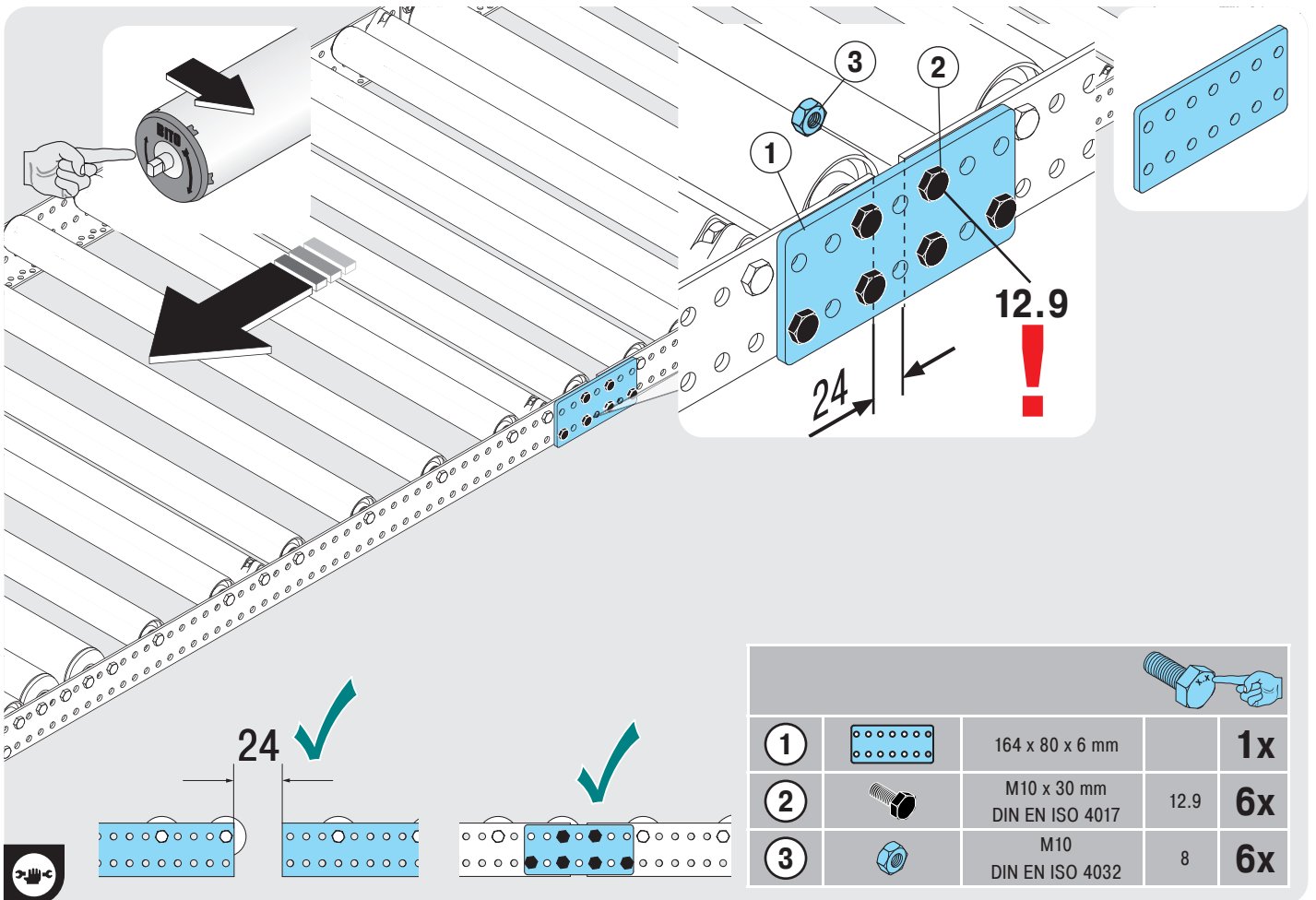
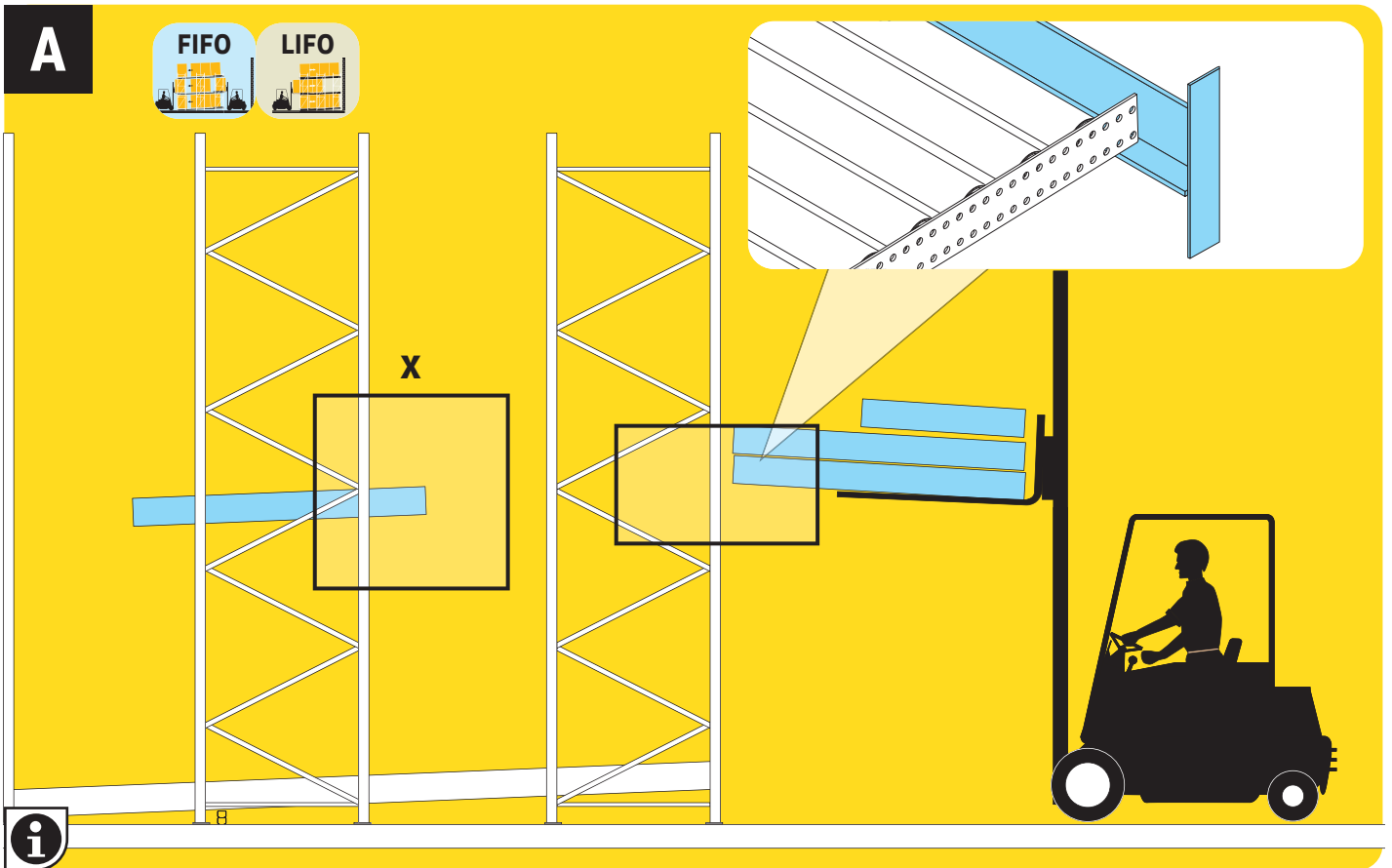


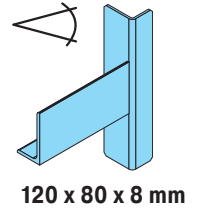
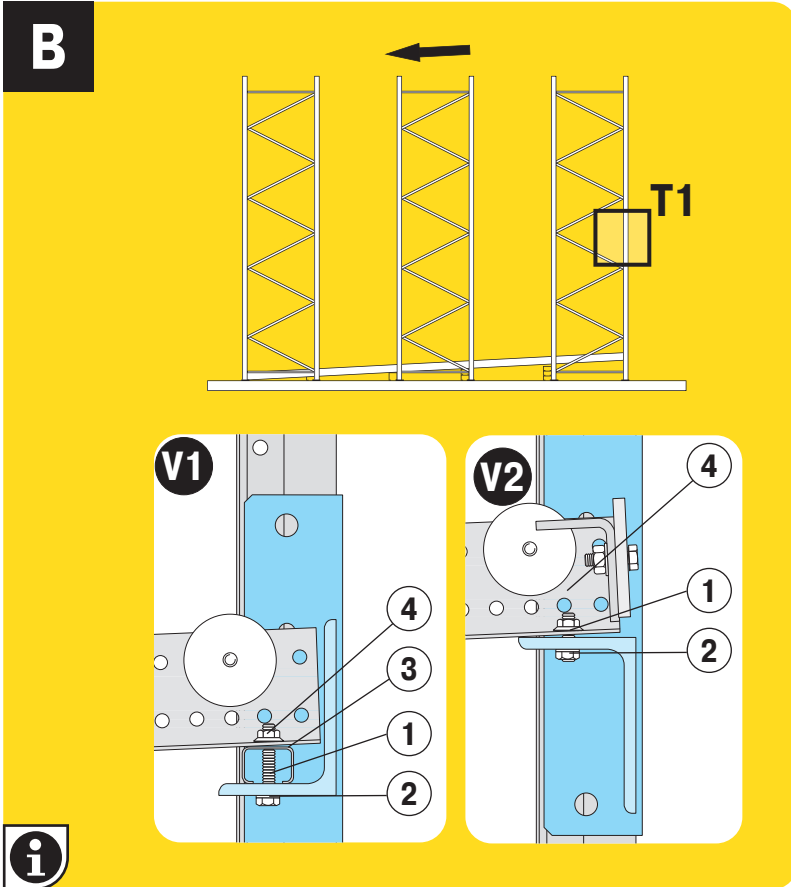
1		Ø10,5 DIN EN ISO 7093		6x
2		M10 DIN EN ISO 4032	8	6x
3		M8 x 20 mm DIN EN ISO 4032	8.8	4x
4		M8	8	4x
5		M10 x 90 mm DIN EN ISO 4017	8.8	2x
Y		M10 x 20 mm		2x



1		Ø10,5 DIN EN ISO 7093		6x
2		M10 DIN EN ISO 4032	8	6x
3		M8 x 20 mm DIN EN ISO 4032	8.8	8x
4		M8	8	8x
6		M10 x 90 mm DIN EN ISO 4017	8.8	2x
Y		M10 x 20 mm		2x

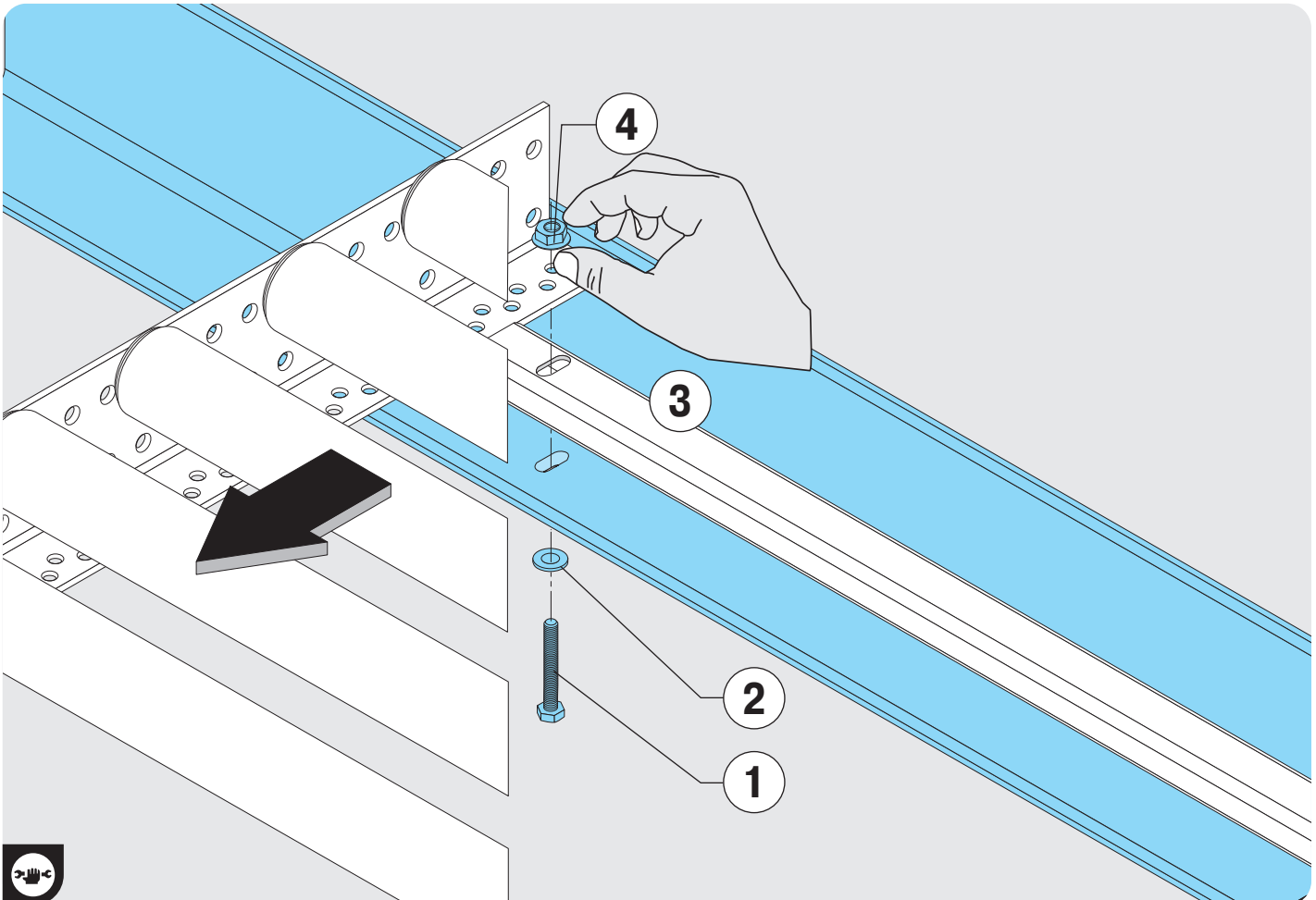




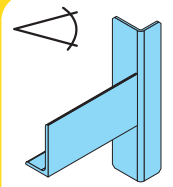


1		M8 x 50 DIN EN ISO 4017	8.8	2x	V1
		M8 x 30 DIN EN ISO 4017	8.8	2x	V2
2		Ø8,4 DIN EN ISO 7089		2x	V1
		Ø8,4 DIN EN ISO 7089		2x	V2
3		25 x 35 x 25 mm		1x	V1
		25 x 35 x 25 mm		0x	V2
4		M8	8	2x	V1
		M8	8	2x	V2

PROFLOW

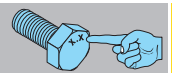
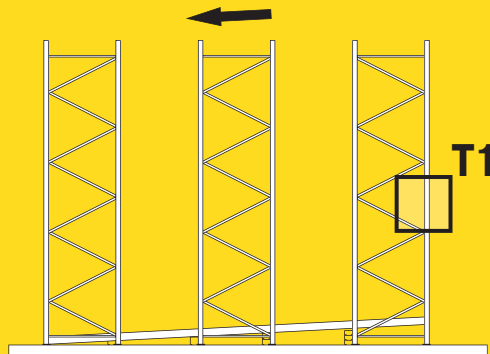


B

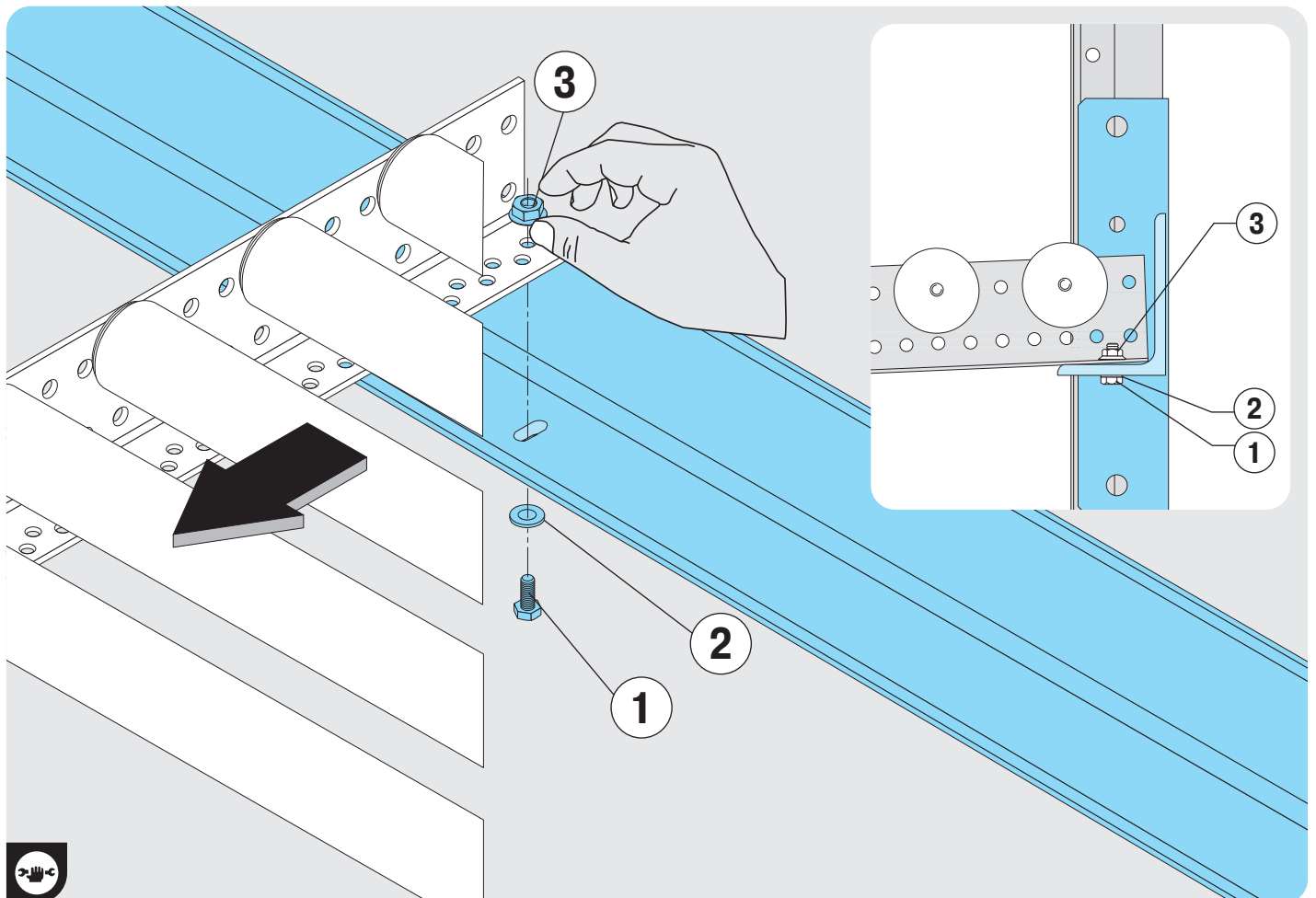


120 x 80 x 8 mm

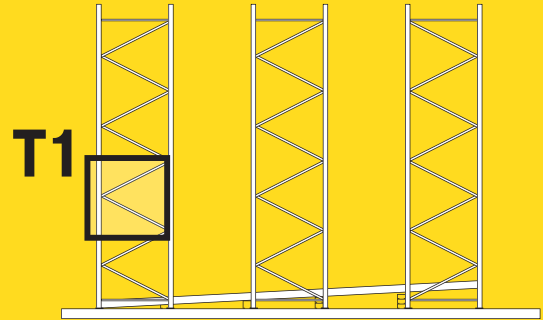
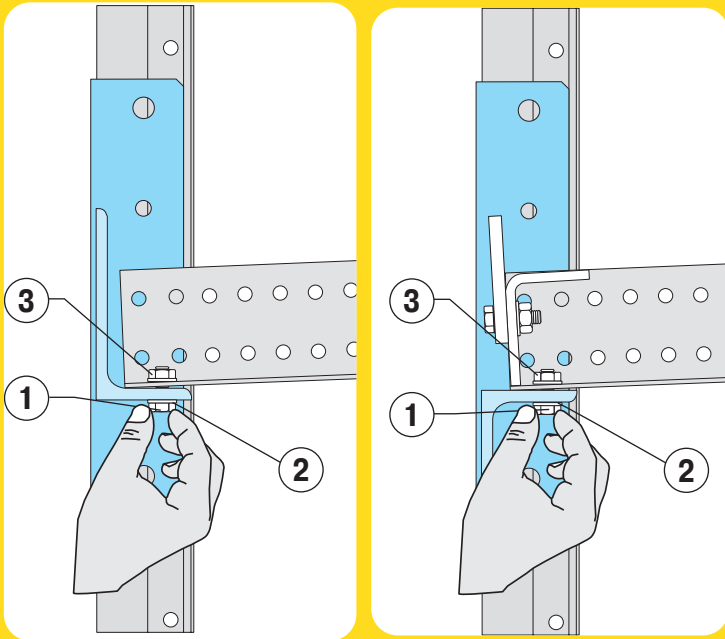
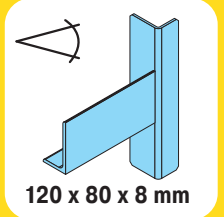
LIFO



①		M8 x 30 DIN EN ISO 4017	8.8	2x
②		Ø8,4 DIN EN ISO 7089		2x
③		M8	8	2x



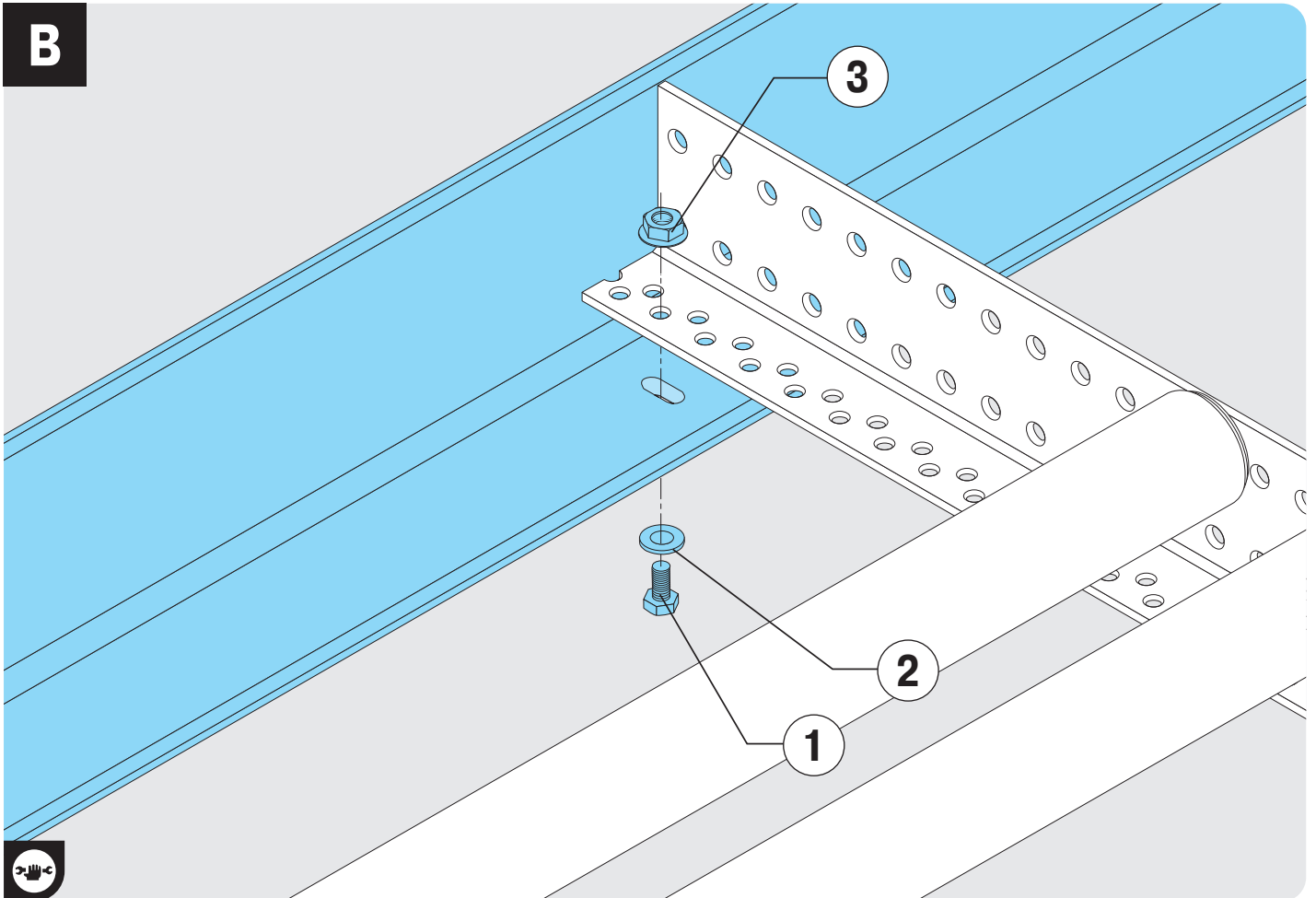
B



1		M8 x 30 DIN EN ISO 4017	8.8	2x
2		Ø8,4 DIN EN ISO 7089		2x
3		M8	8	2x



B

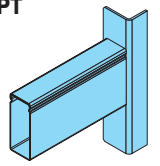


PROFLOW

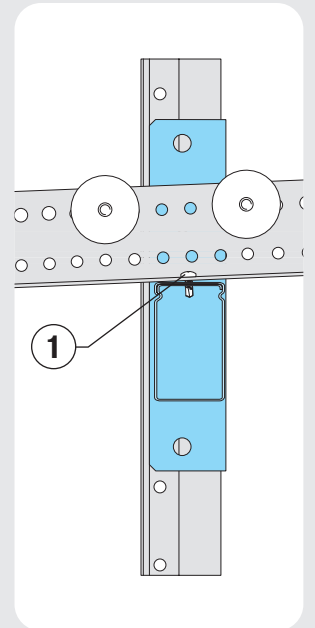
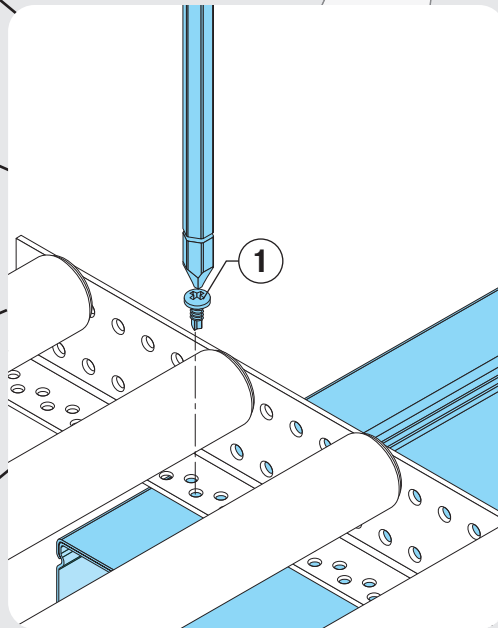
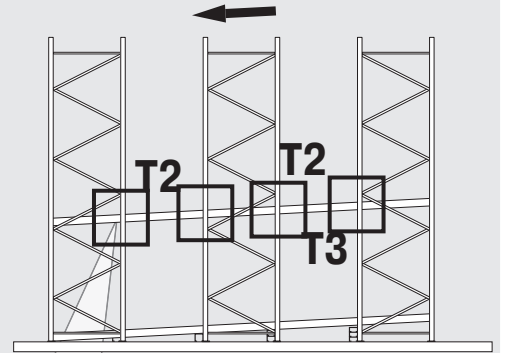
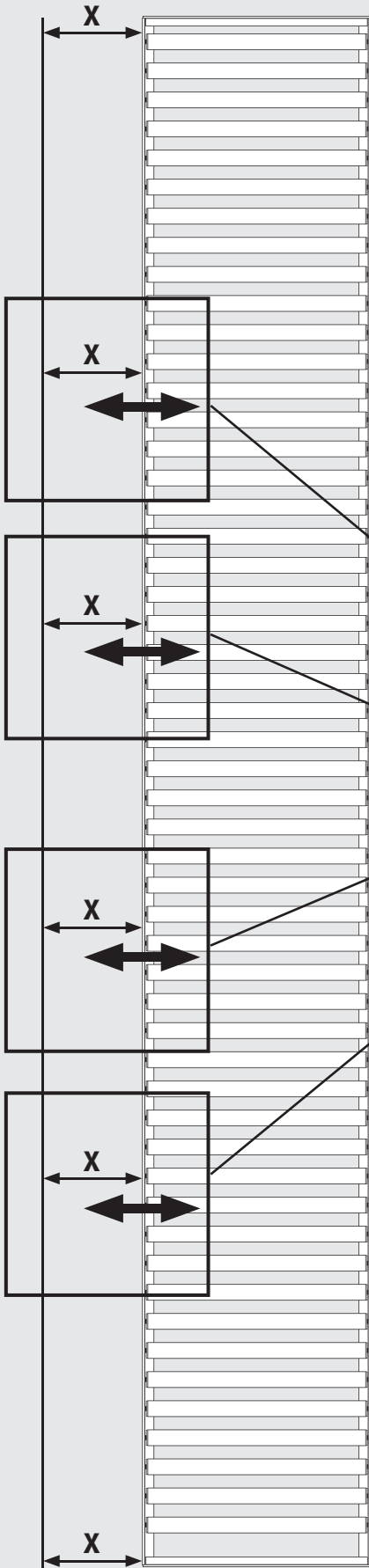
C



PT



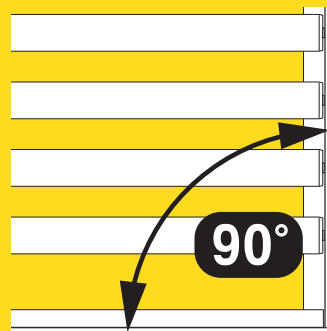
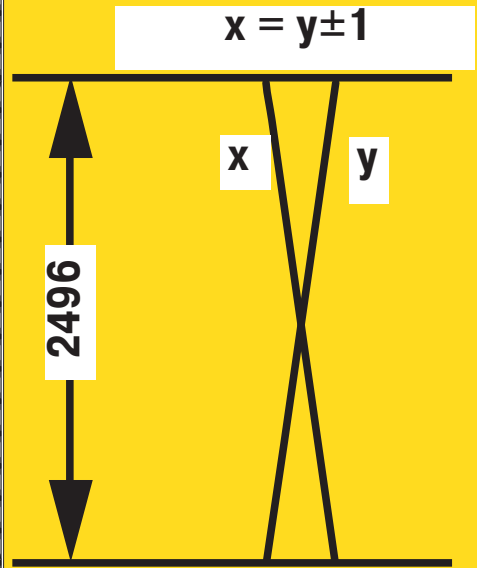
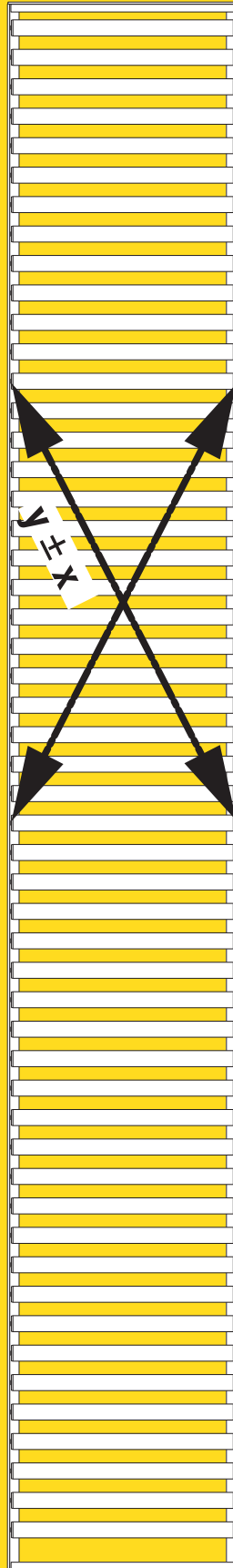
PROFLOW



1	 #12030	ø6,3 x 19N DIN EN ISO 15483	2x
---	---	--------------------------------	----

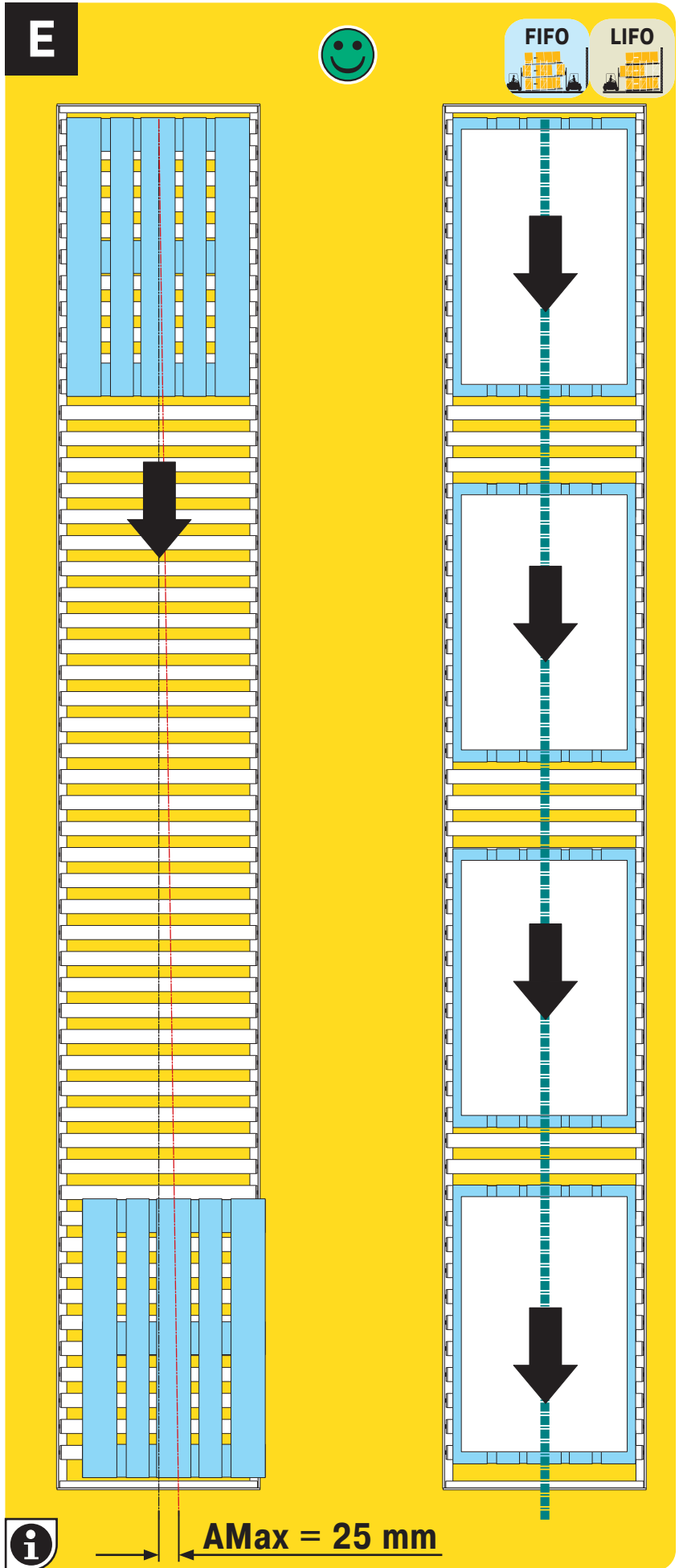


D





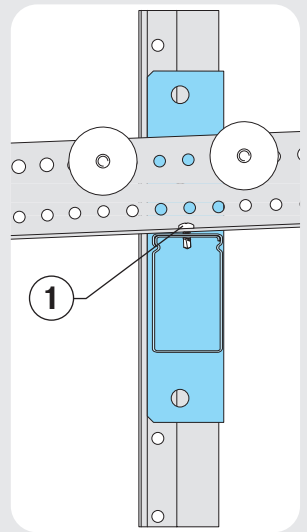
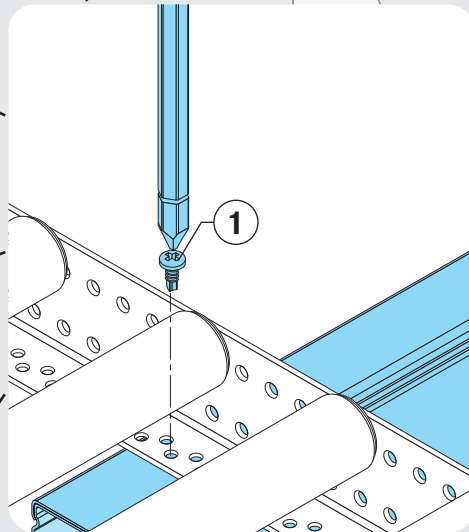
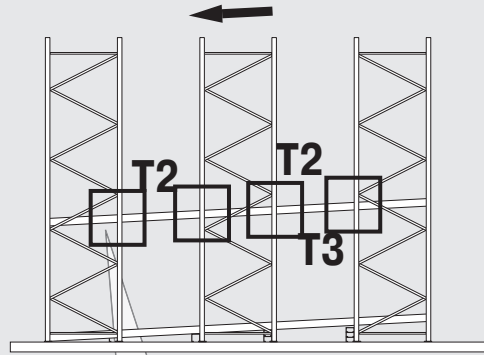
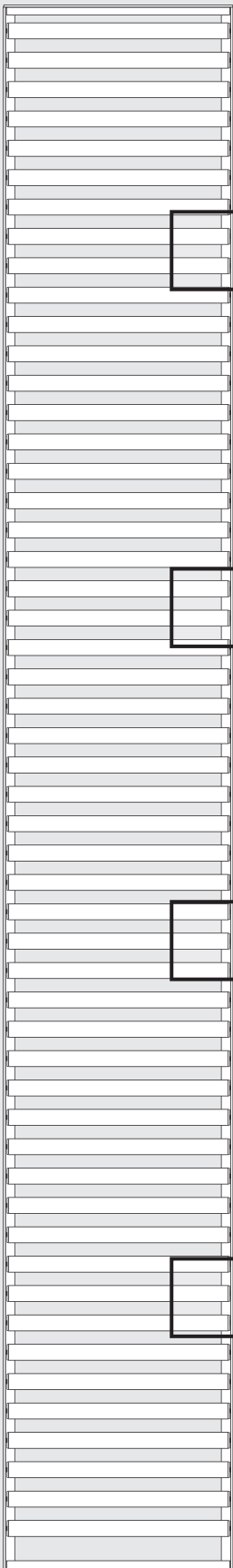
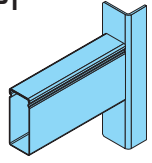
PROFLOW



F



PT

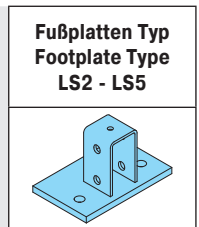
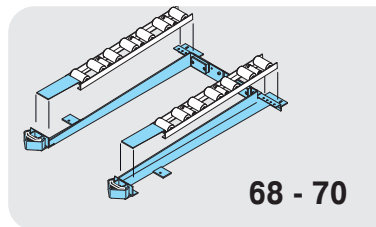
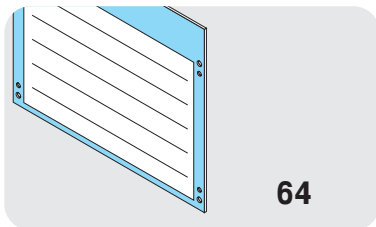
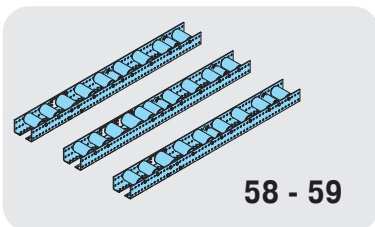
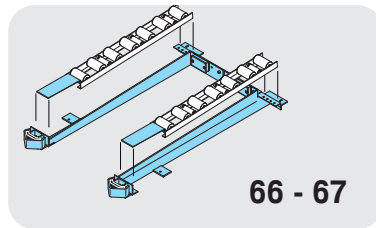
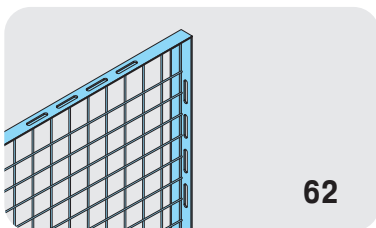
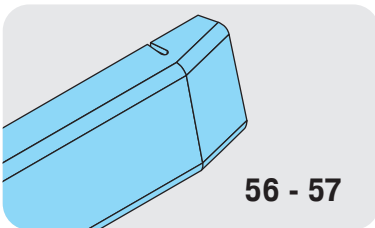
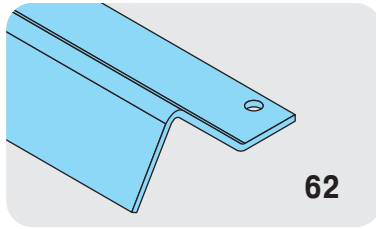
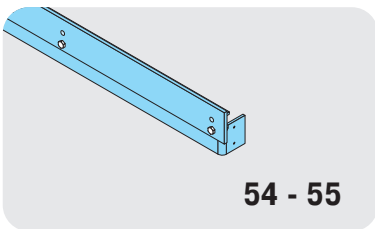
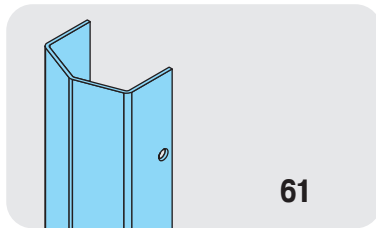
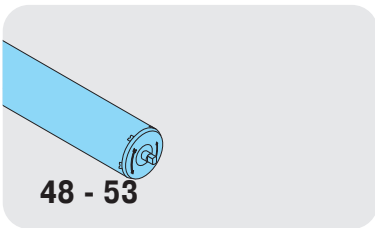
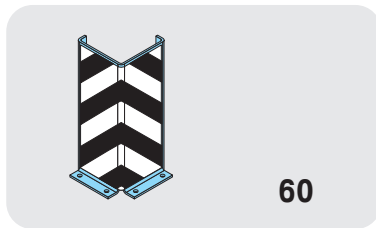
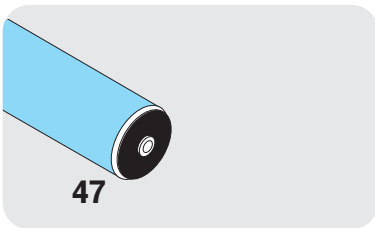
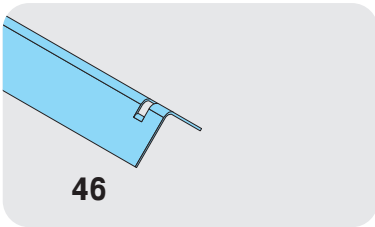
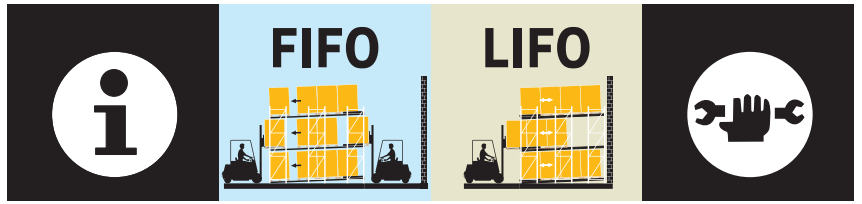


PROFLOW

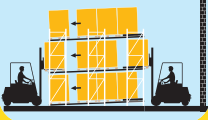


1	#12030	Ø6,3 x 25N DIN EN ISO15481	2x
---	--------	-------------------------------	----

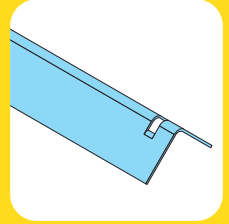




FIFO



LIFO



PROFLOW

i BITO



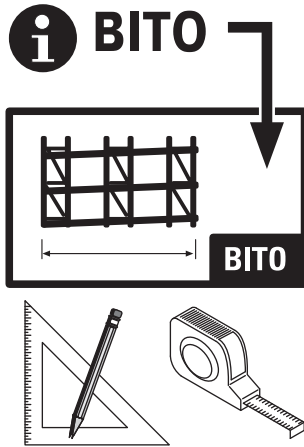
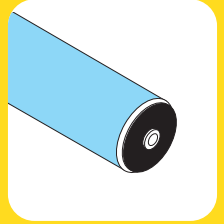
1		50 x 50 x 2 mm		1x
2		M10 x 30 mm DIN EN ISO 4017	8.8	2x
3		M10 DIN EN ISO 4032	8	2x



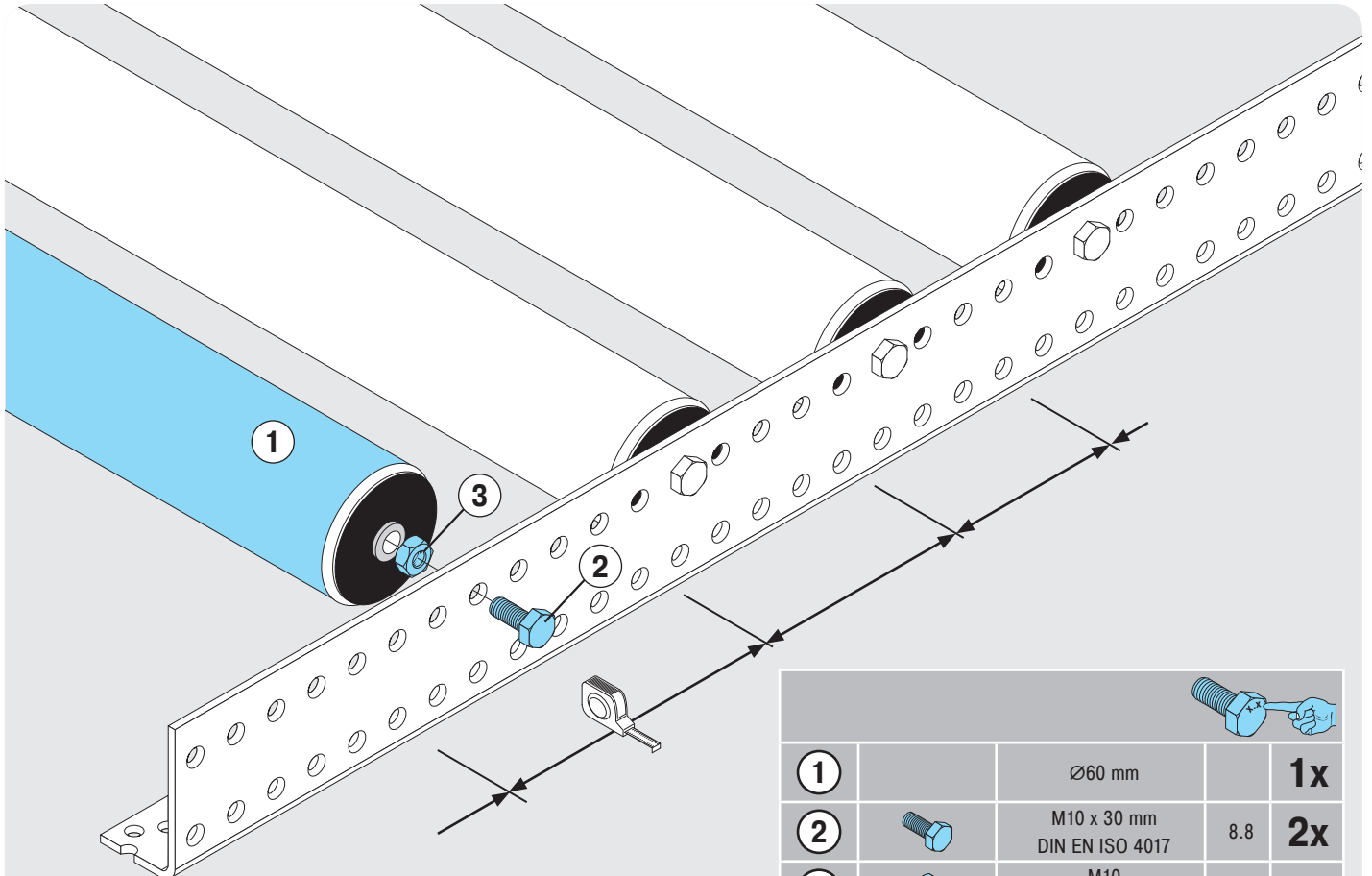
FIFO



LIFO



PROFLOW



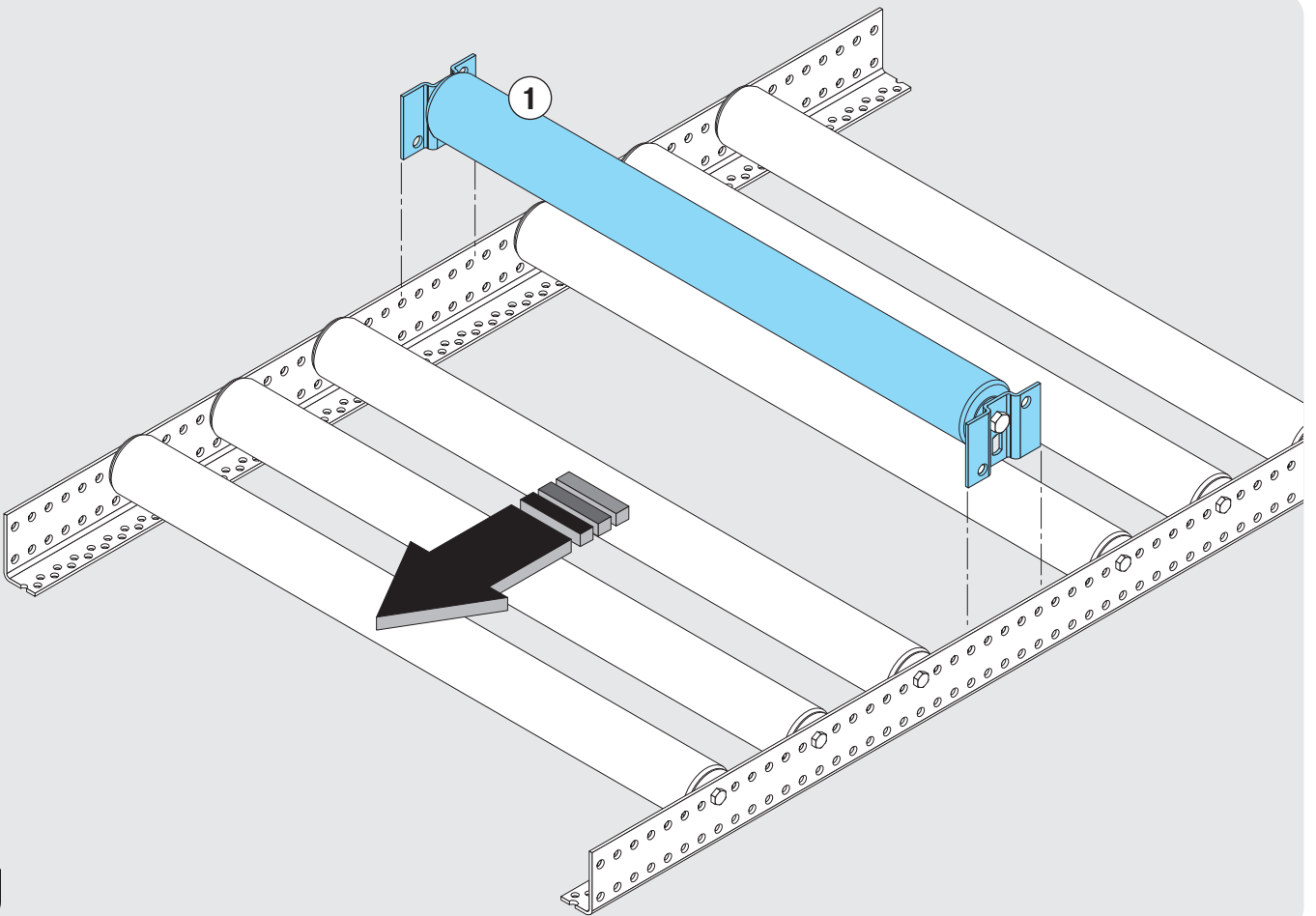
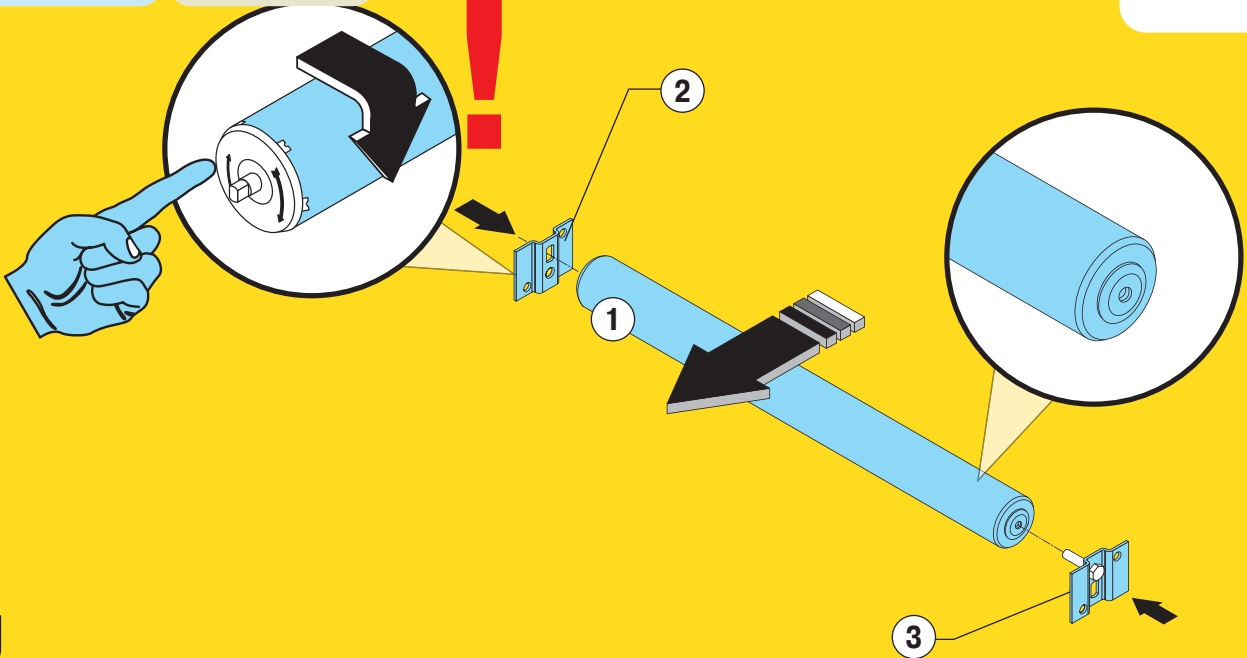
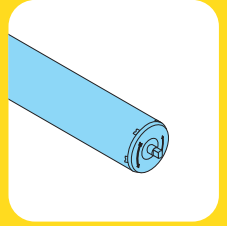
1		Ø60 mm		1x
2		M10 x 30 mm DIN EN ISO 4017	8.8	2x
3		M10 DIN EN ISO 4032	8	2x



FIFO

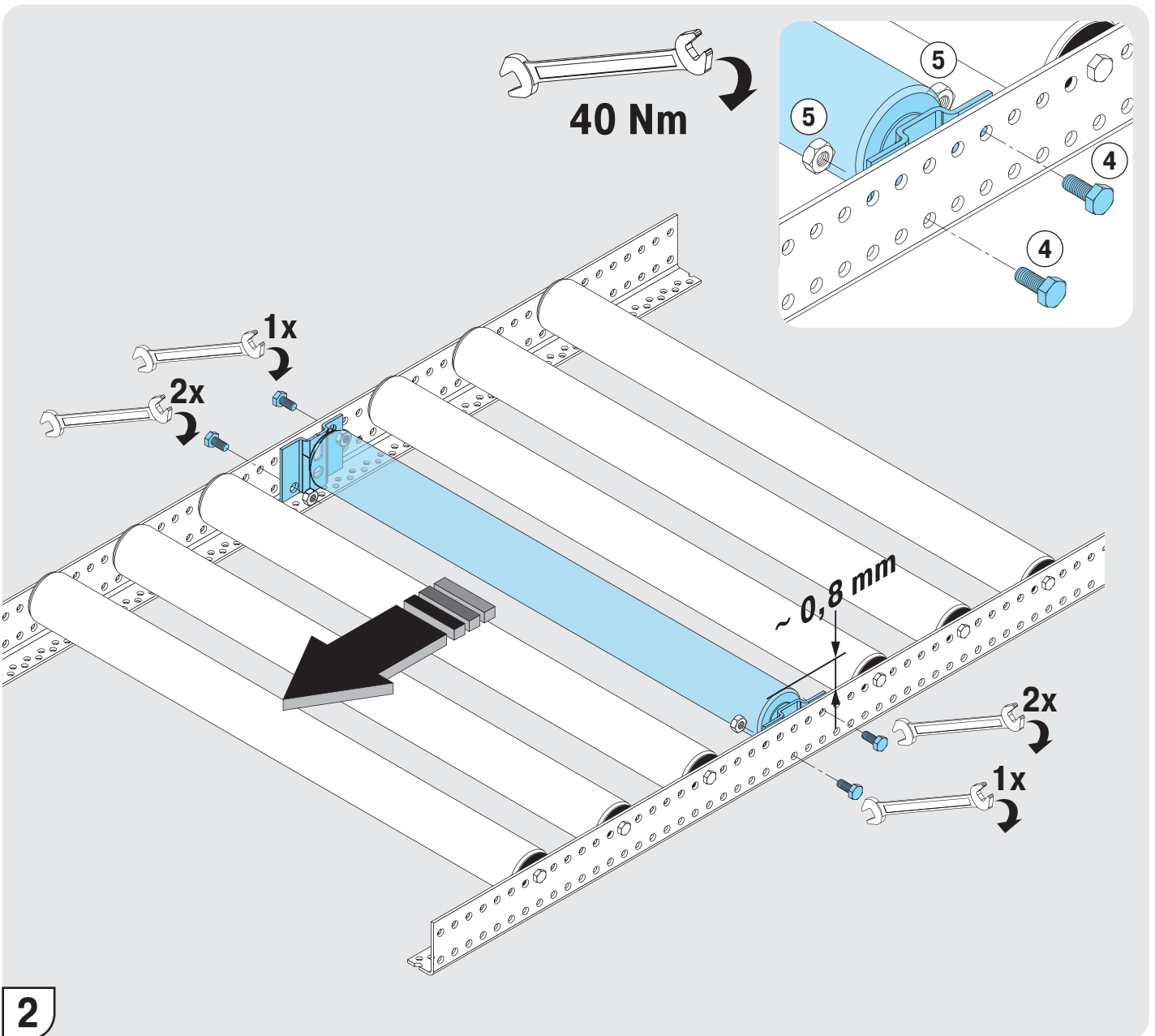


LIFO





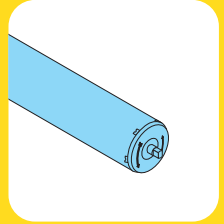
①		∅80 mm		1x
②				1x
③				1x
④		M10 x 20 mm DIN EN ISO 4017	8.8	4x
⑤		M10 DIN EN ISO 4032	8	4x



FIFO

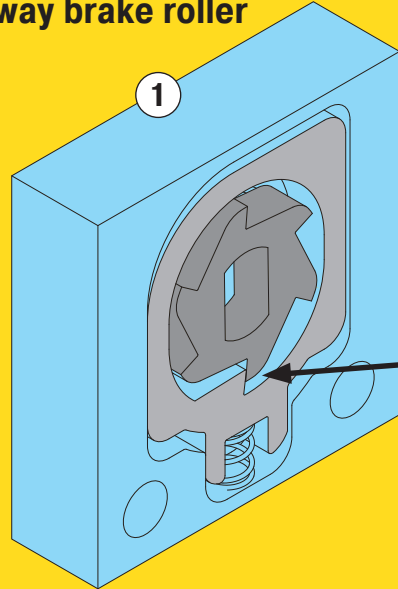
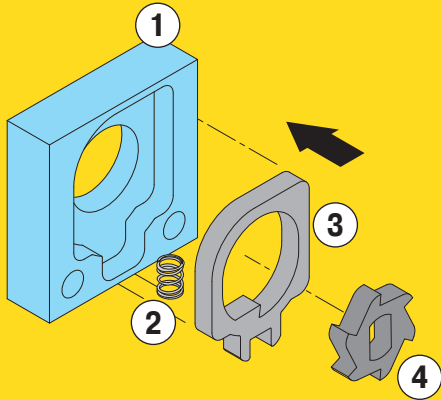


LIFO

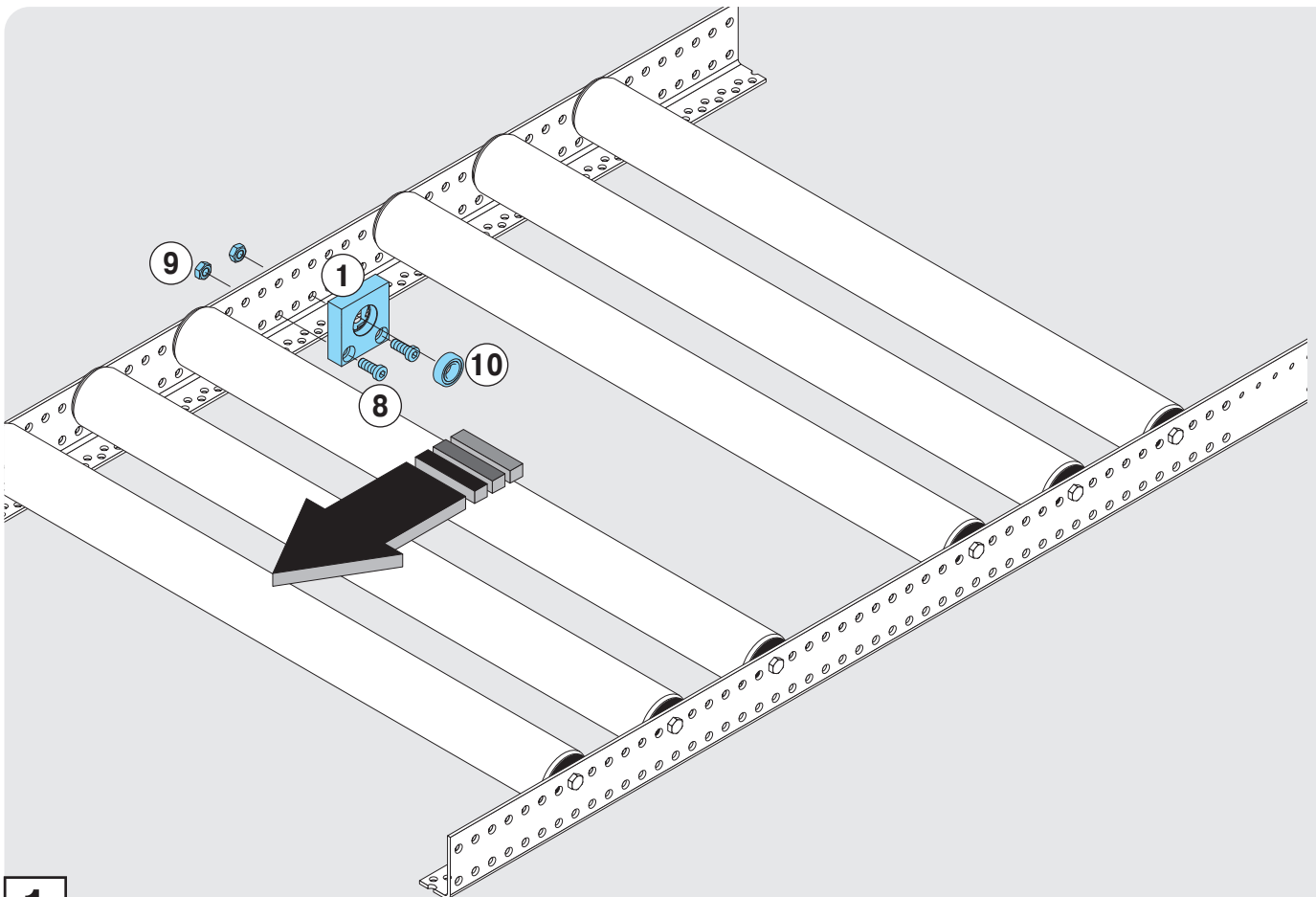


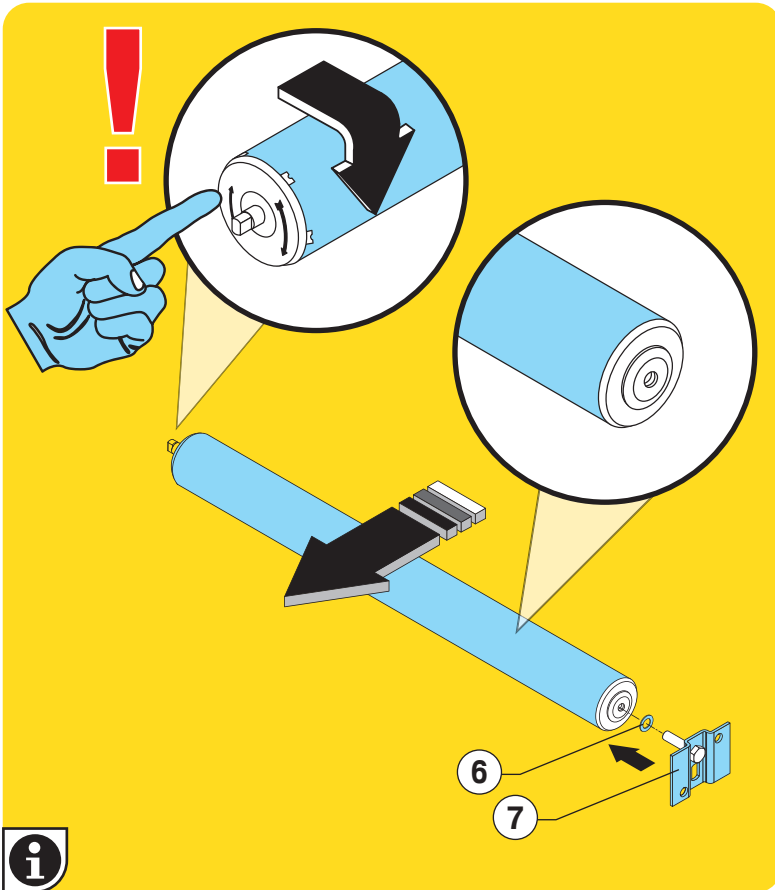
Freilauf-Halter
One way brake roller

Freilauf-Halter
One way brake roller



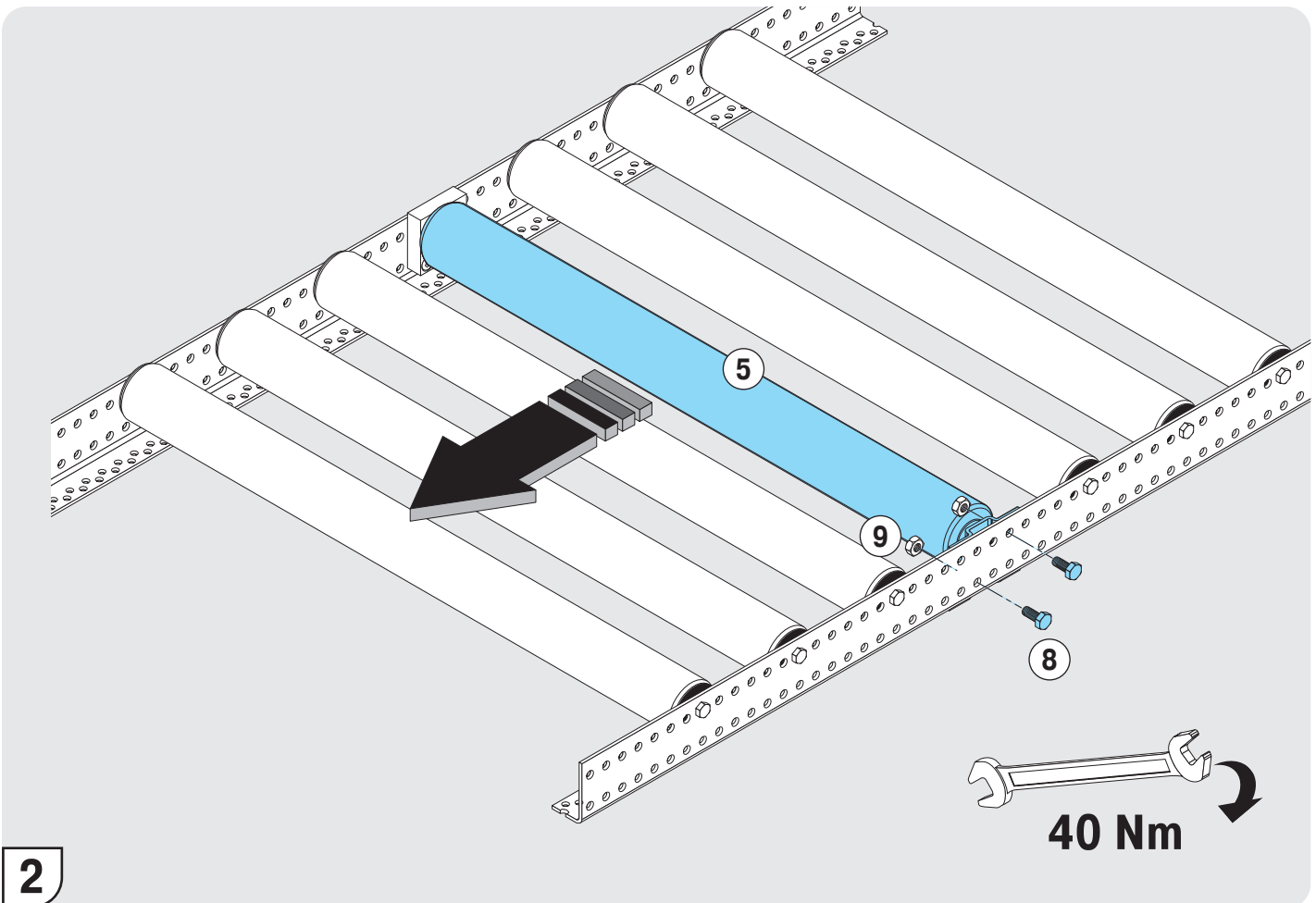
PROFLOW





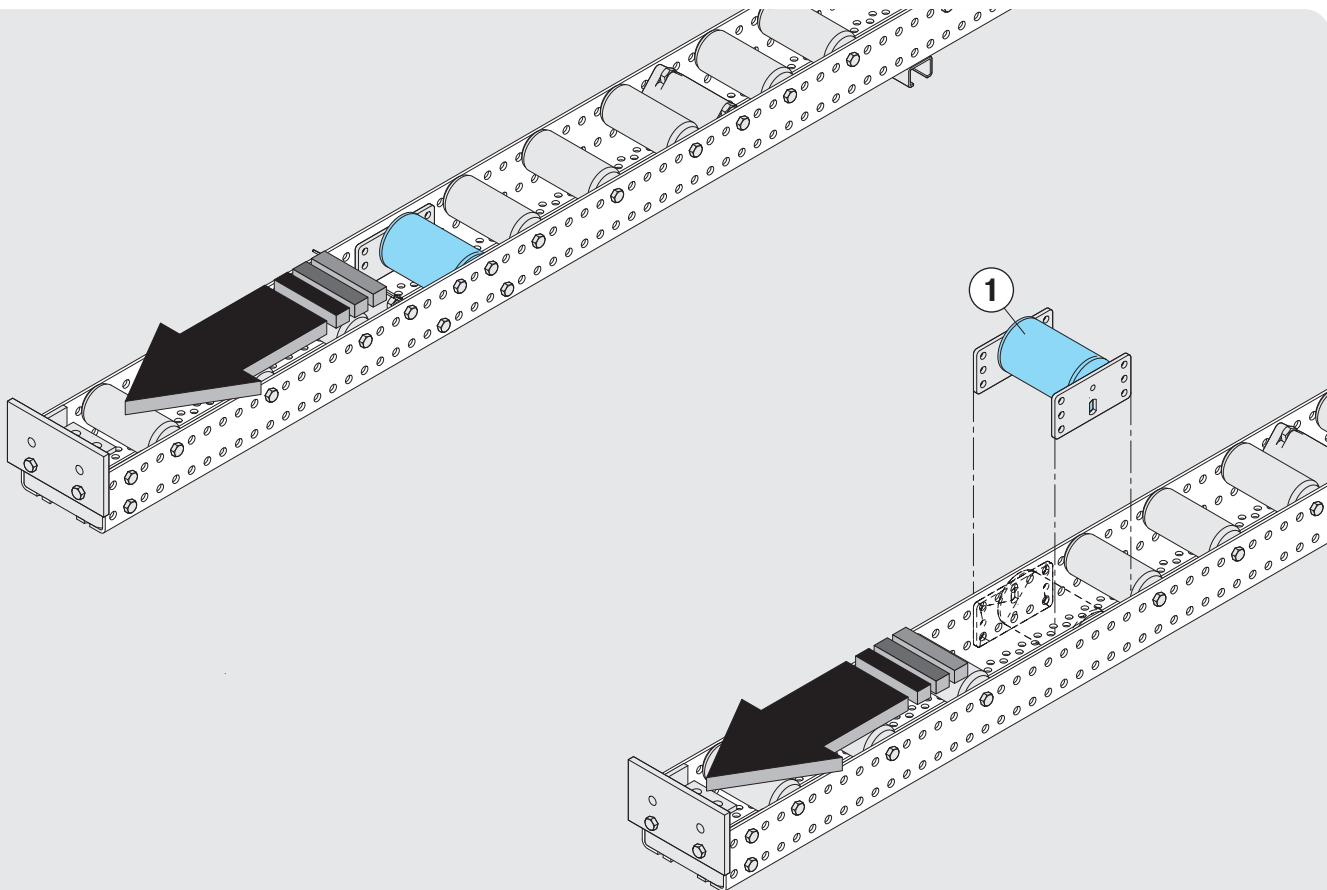
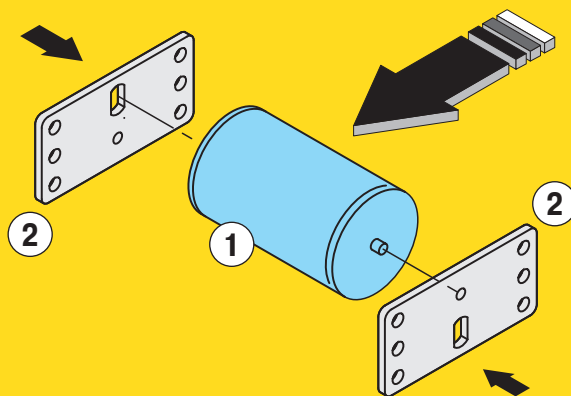
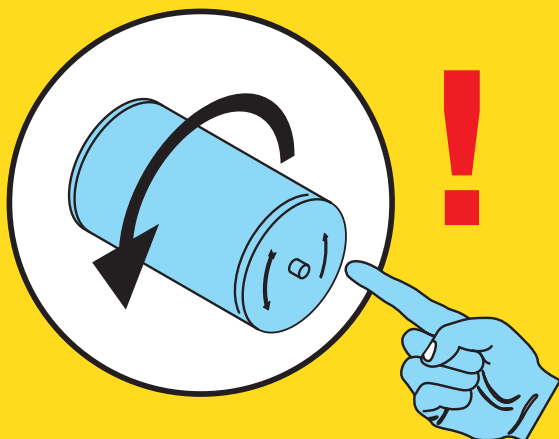
1					1x
2					1x
3					1x
4					1x
5		Ø80 mm			1x
6		M10 ISO 7089			1x
7					1x
8		M10 x 20 mm DIN EN ISO 4017	8.8		4x
9		M10 DIN EN ISO 4032	8		4x
10					1x

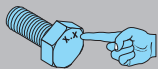
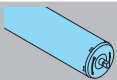
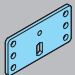
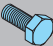

PROFLOW

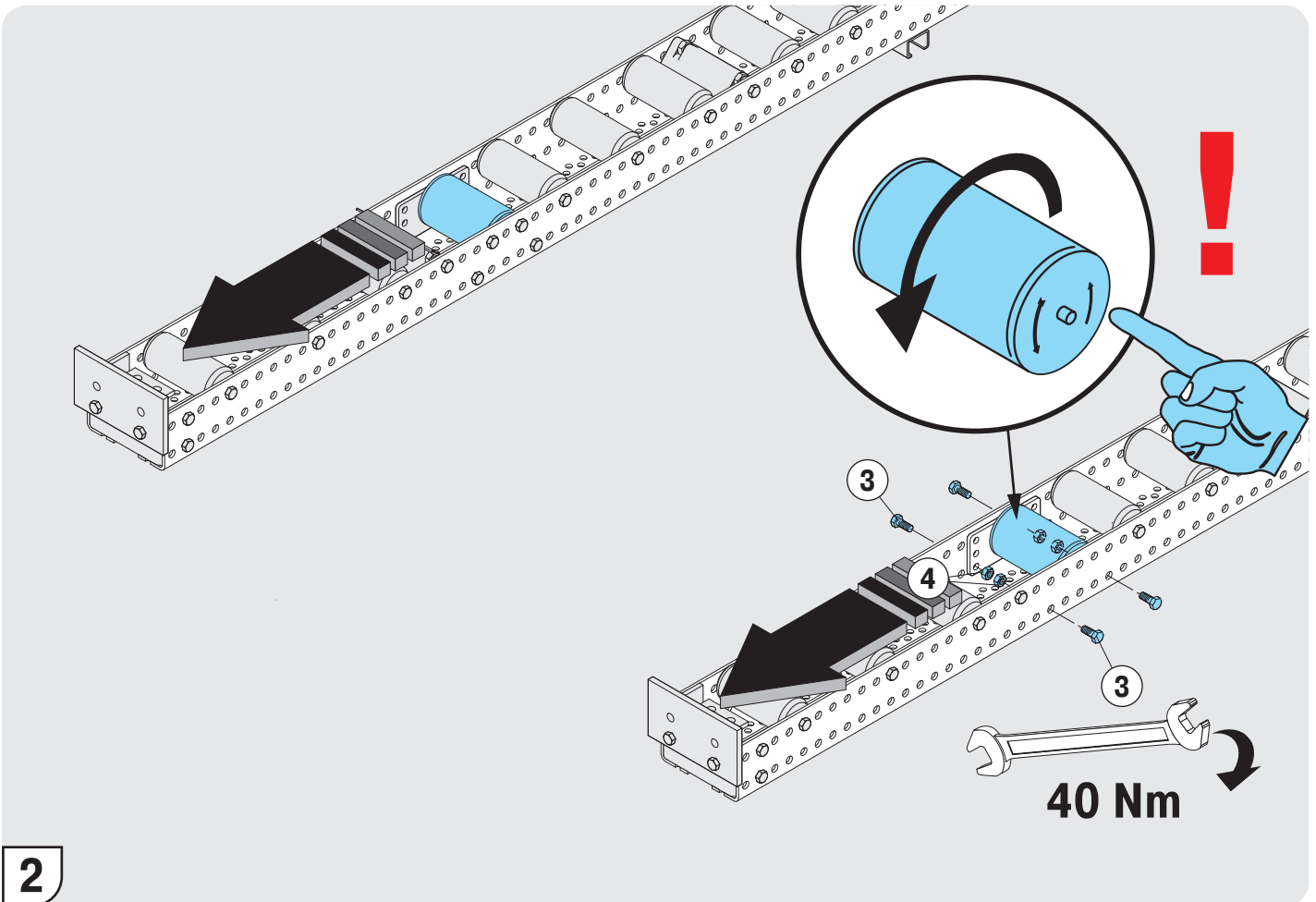


2

BTR 124

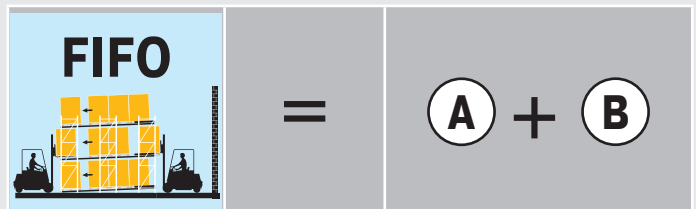
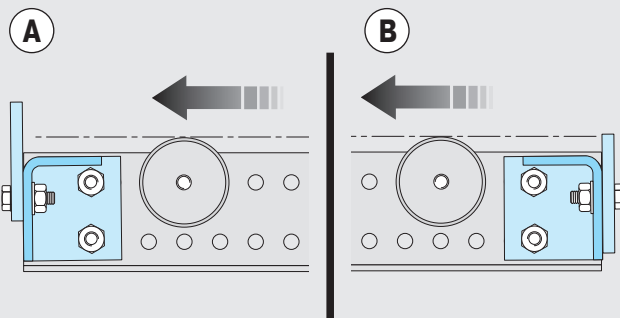
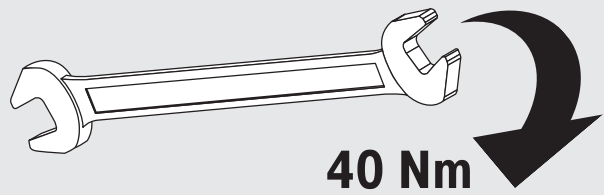
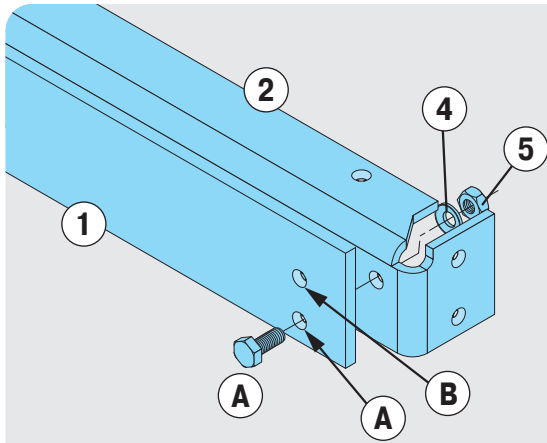
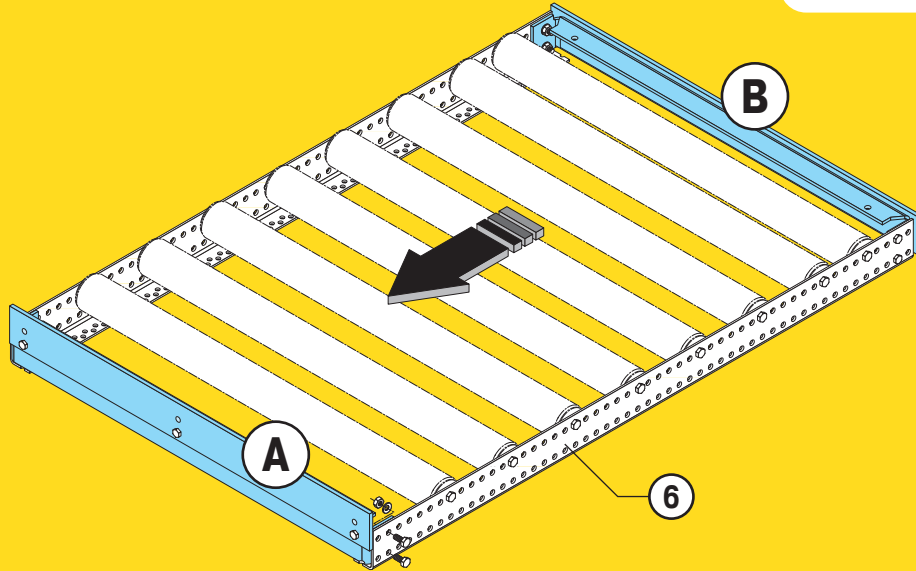
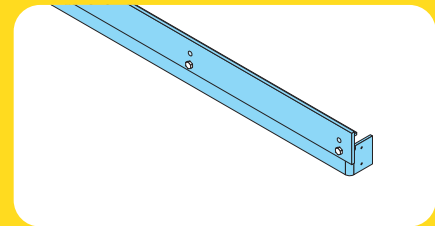


				
1		Ø80 mm		1x
2		BTR T72		2x
3		M10 x 20 mm DIN EN ISO 4017	8.8	4x
4		M10 DIN EN ISO 4032	8	4x

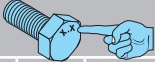
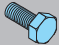




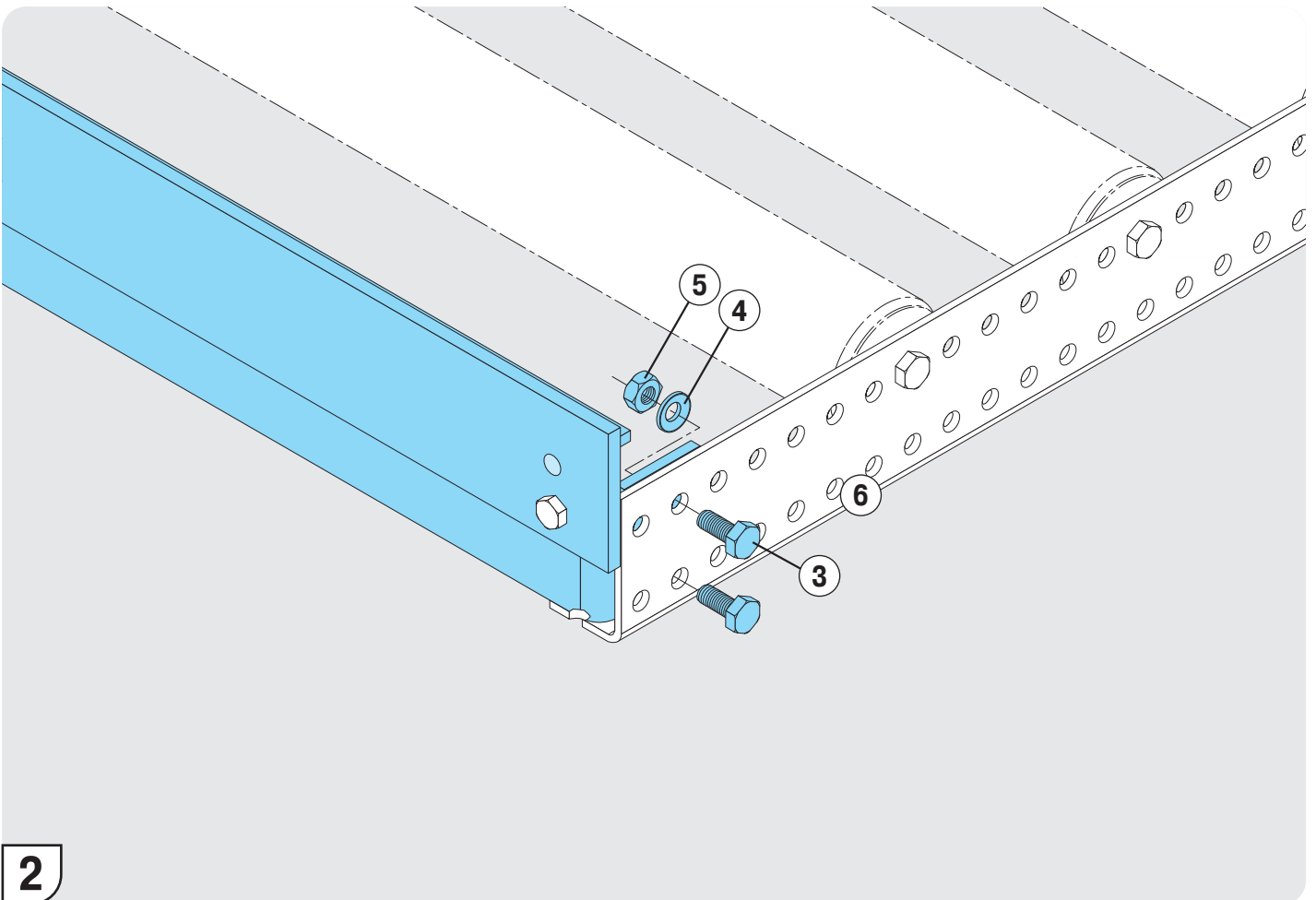
FIFO

LIFO





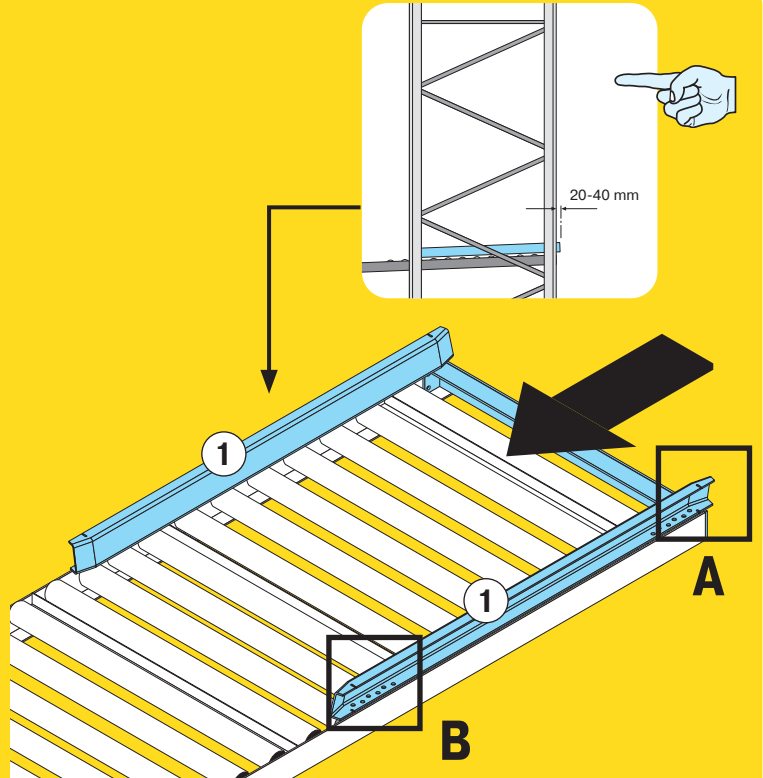
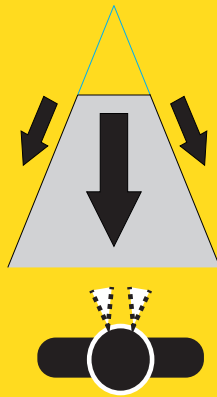
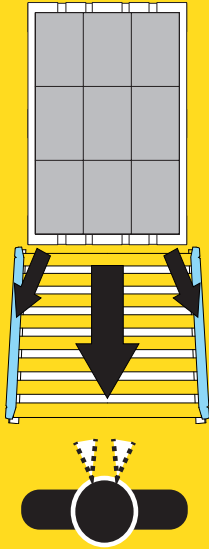
				
①				1x
②				1x
③		M10 x 30 mm DIN EN ISO 4017	8.8	7x
④		Ø10,3 mm		7x
⑤		M10 DIN EN ISO 4032	8	7x
⑥				2x



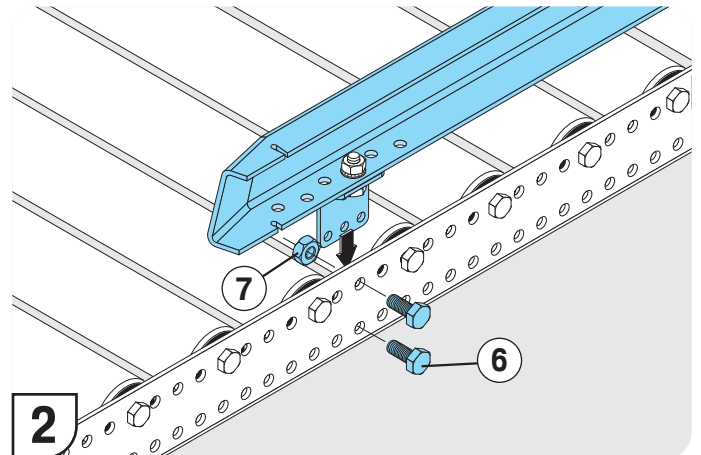
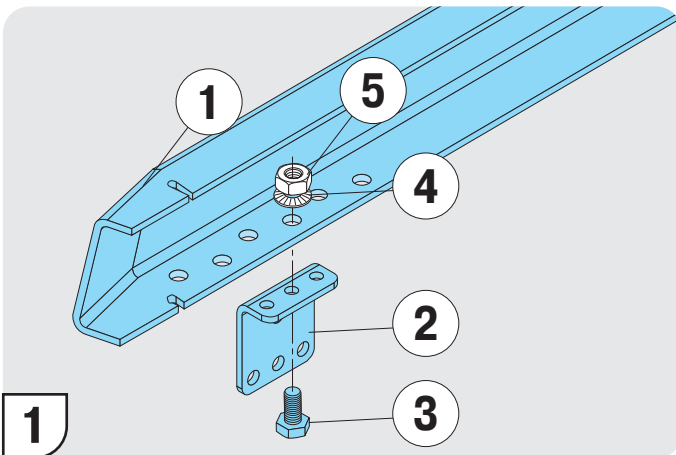
FIFO

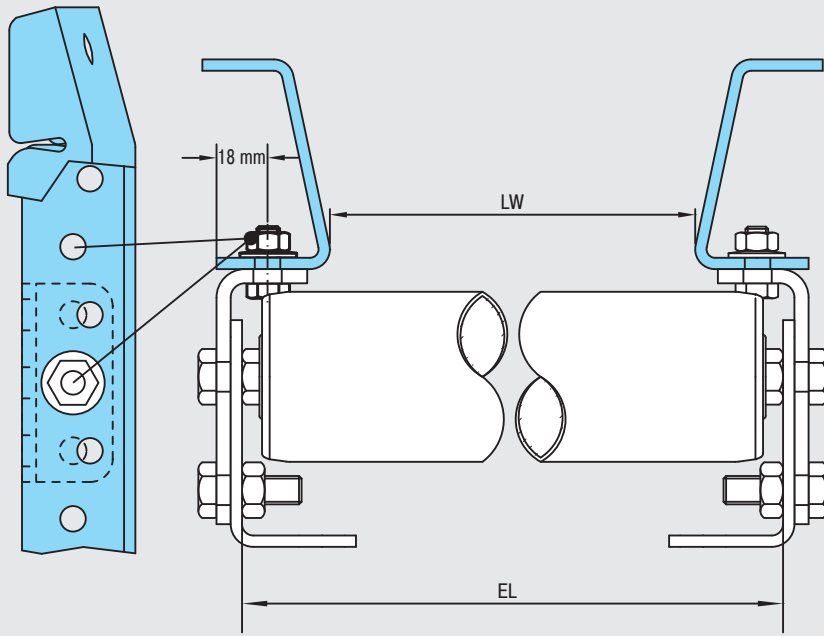
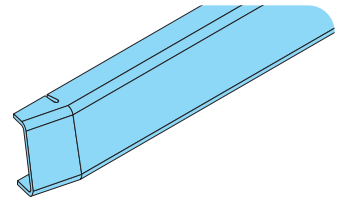


PROFLOW



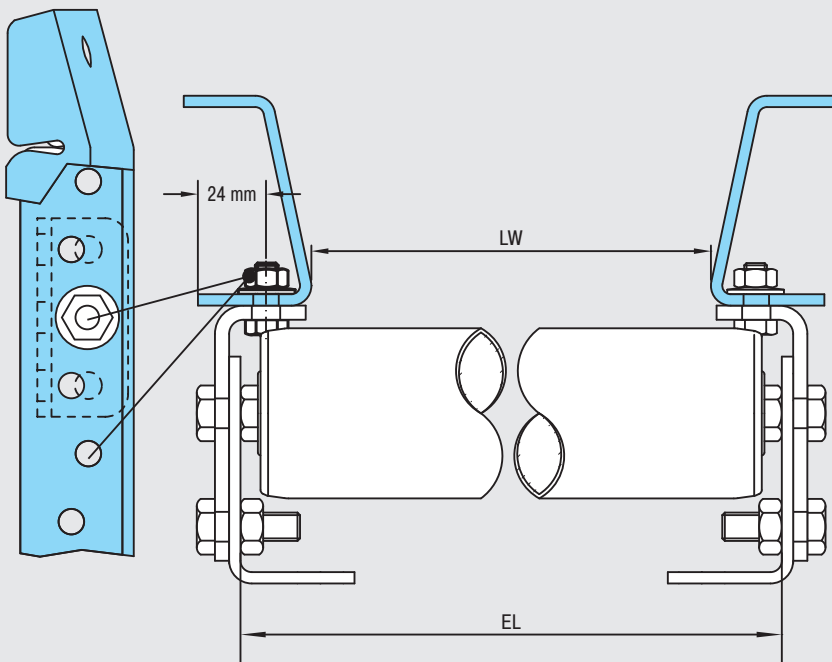
1				2x
2				4x
3		M8 x 20 mm DIN EN ISO 4017	8.8	4x
4		∅8,4		4x
5		M8 DIN EN ISO 4032	8	4x
6		M10 x 30 mm DIN EN ISO 4017	8.8	8x
7		M10 DIN EN ISO 4032	8	8x





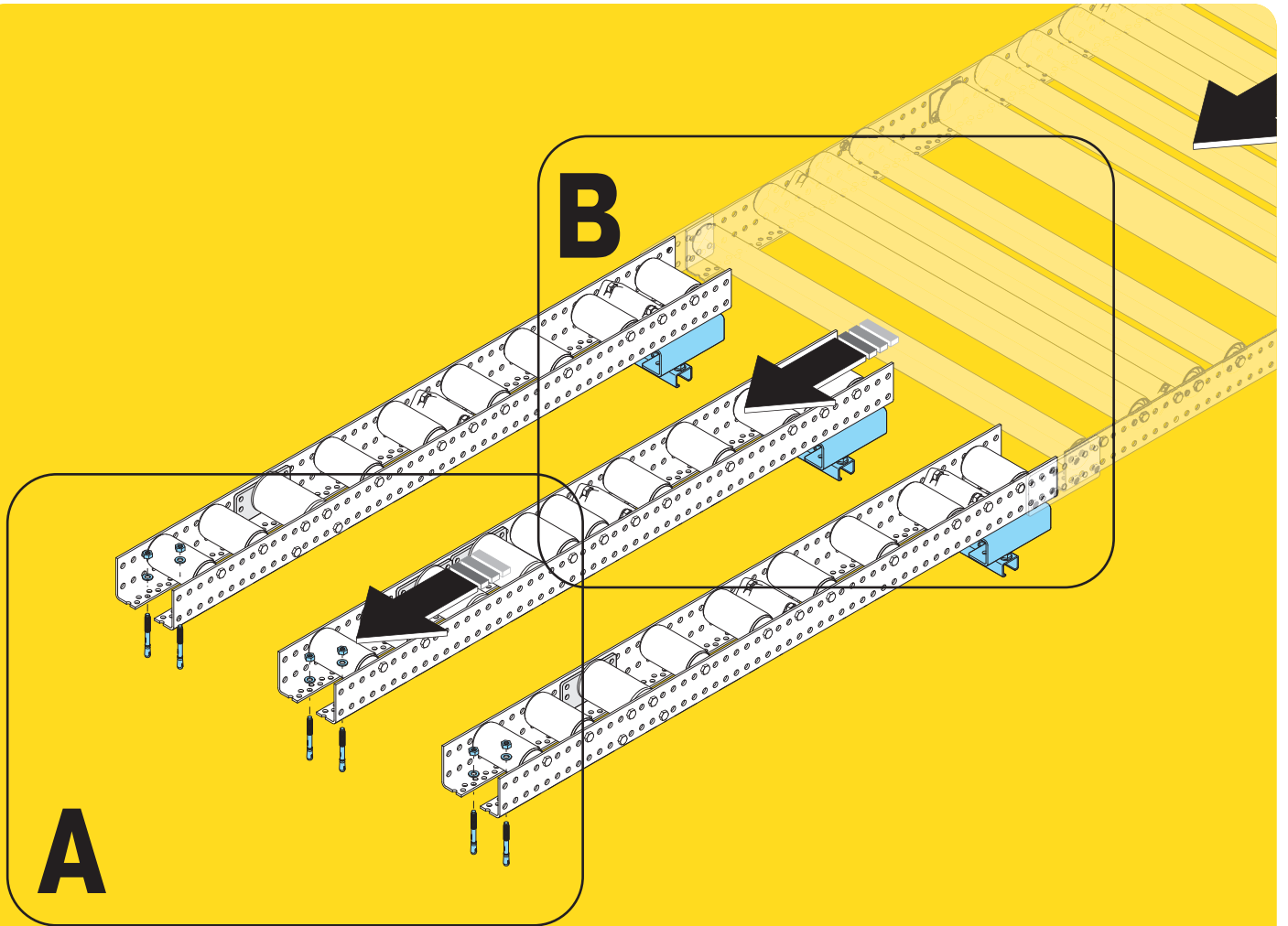
EL	LW
872 mm	810 mm
1072 mm	1010 mm
1272 mm	1210 mm

A



EL	LW
872 mm	822 mm
1072 mm	1022 mm
1272 mm	1222 mm

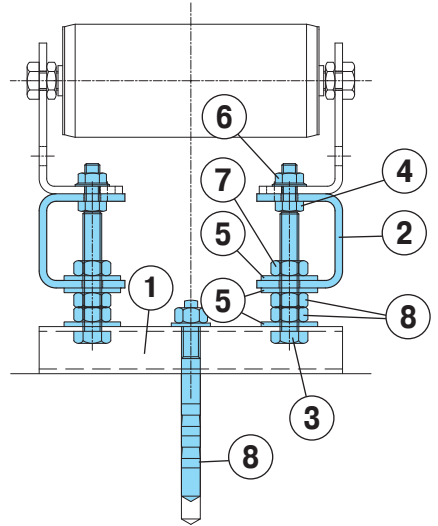
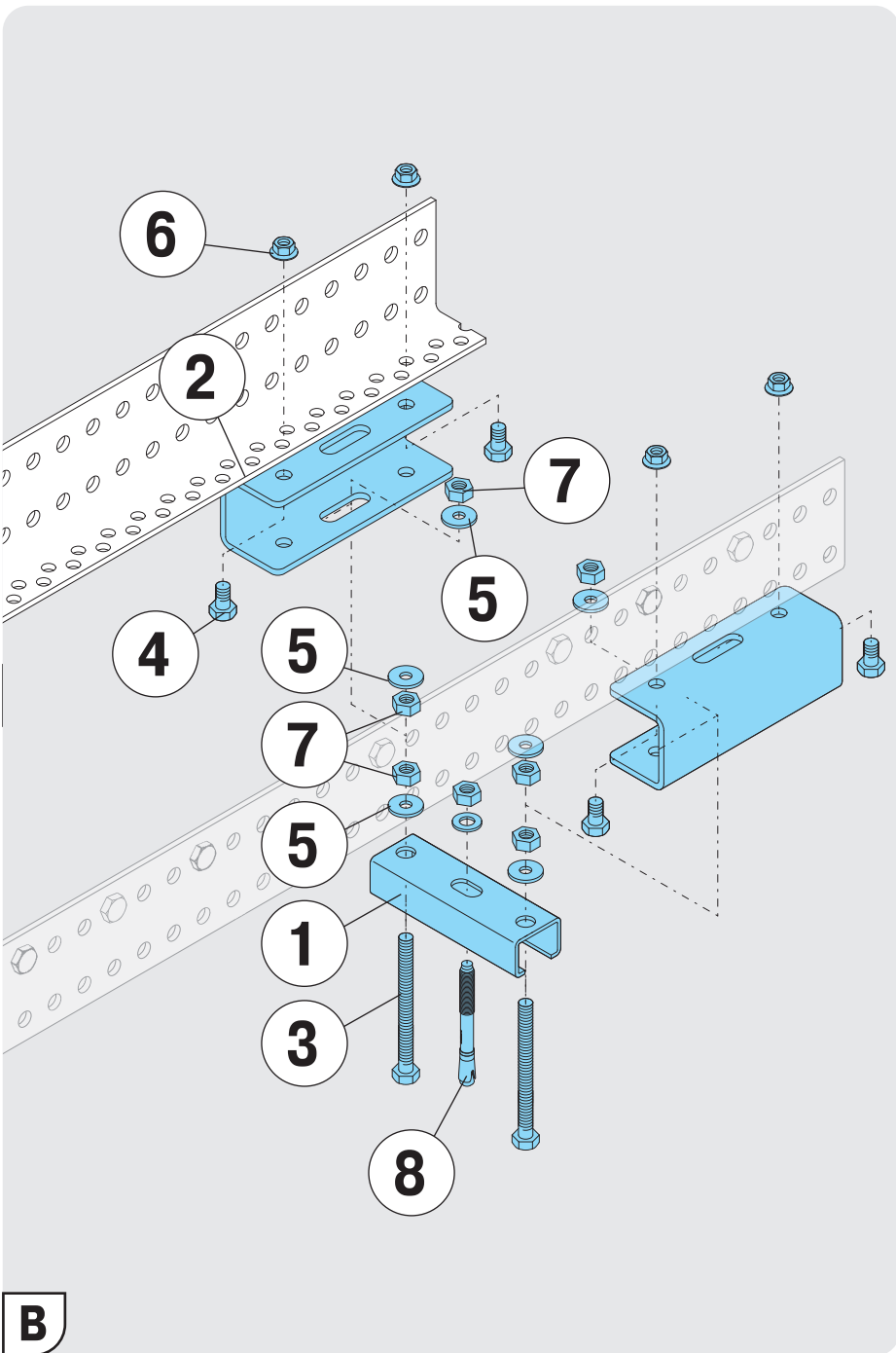
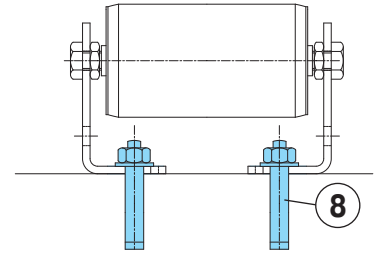
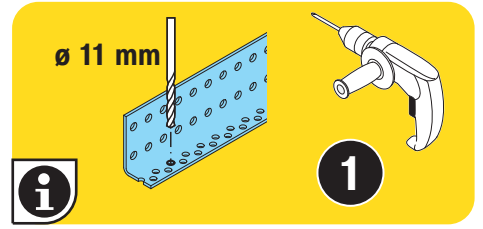
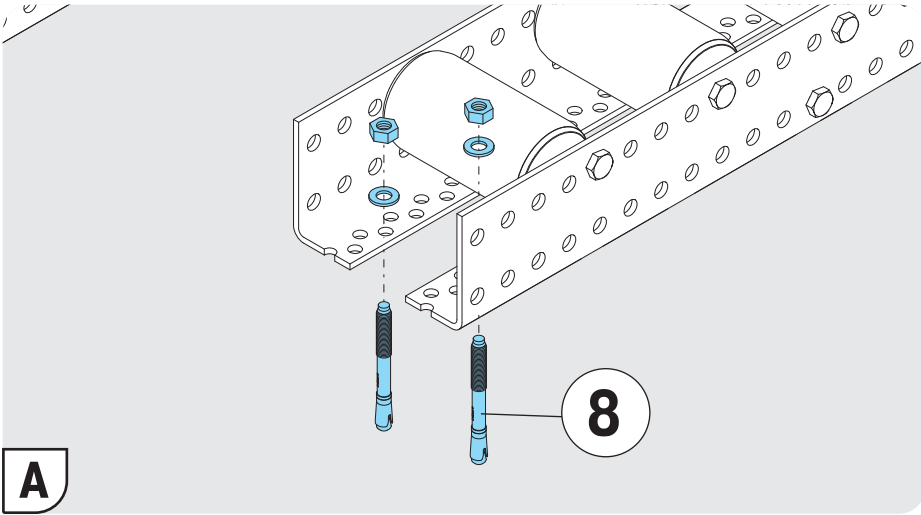
B



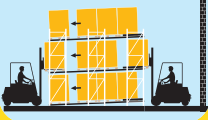
Rollenbahnsegmente, 3-geteilte Ausführung
Roller conveyor segment, three-track option



1	36981		116 x 2,5 mm		3	8	03408		M10-20
2	38366		50 x 45 x 4 x 140 mm		6				
3	03366		ISO 4017 M10 x 65	8.8	6				
4	03345		ISO 4017 M8 x 20	8.8	12				
5	03458		ISO 7093-1		18				
6	03404		EN 1661 M8	8	12	A			
7	03388		ISO 4032 M10	8	18	B			
8	03408		M10-20		9	C			



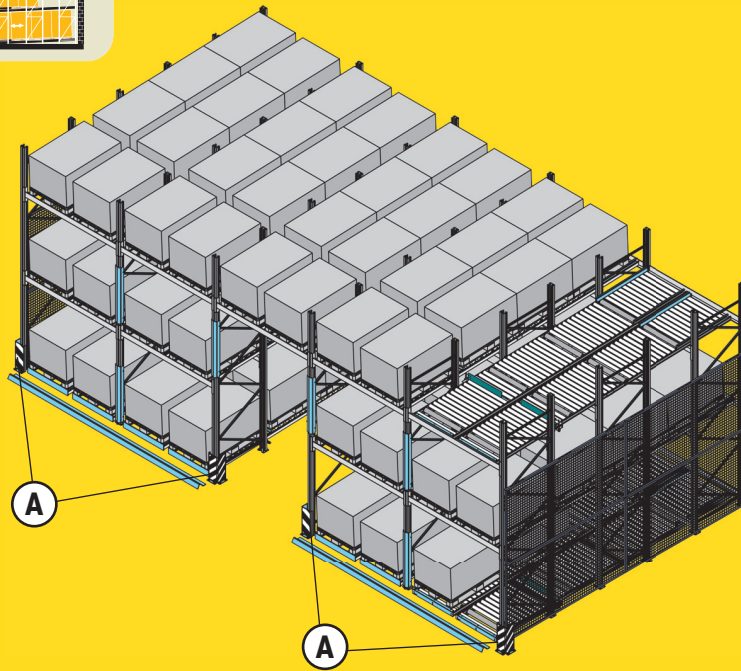
FIFO



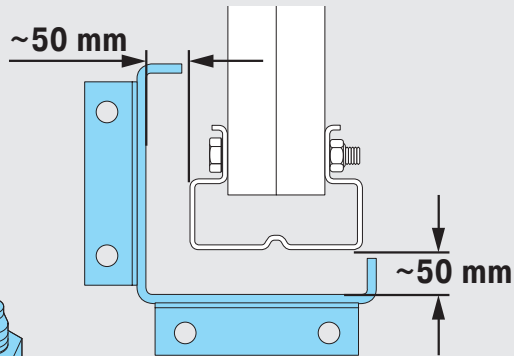
LIFO



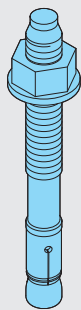
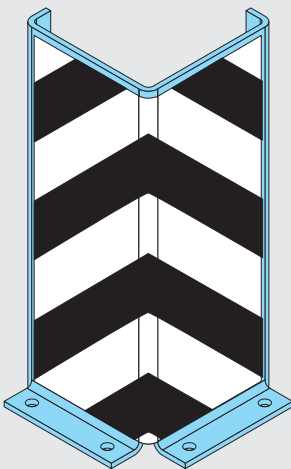
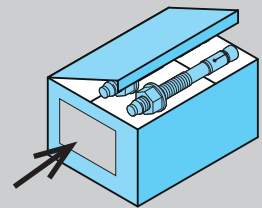
PROFLOW



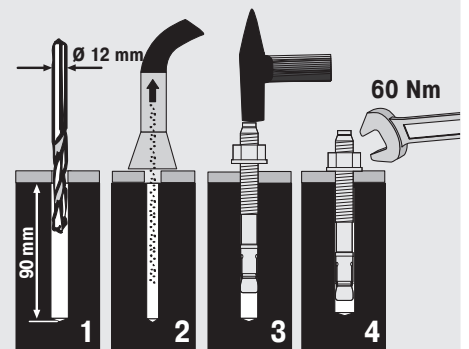
A



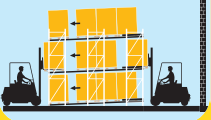
!12



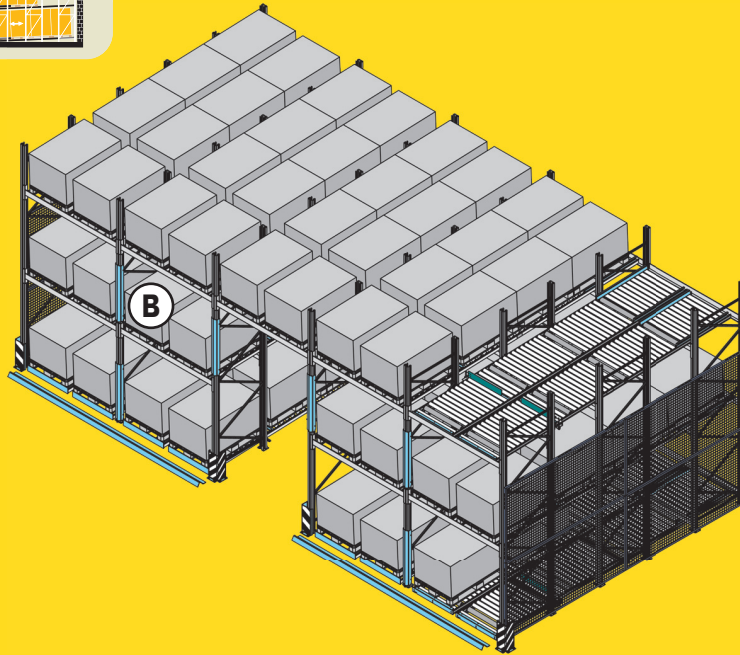
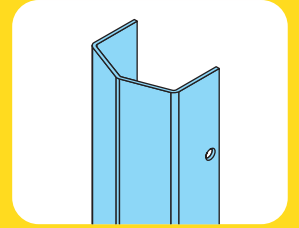
4x
HST3 / M12x115 40/20



FIFO

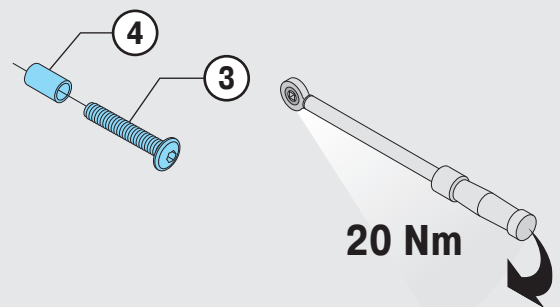
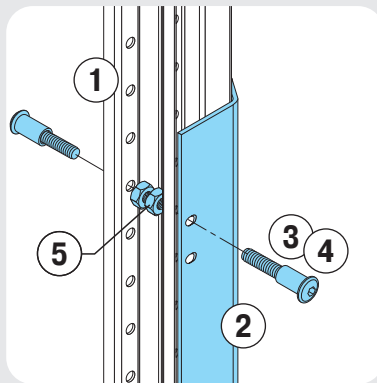
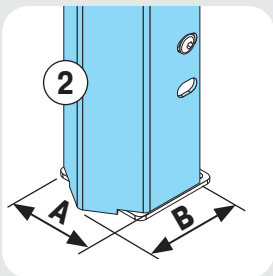


LIFO



PROFLOW

B



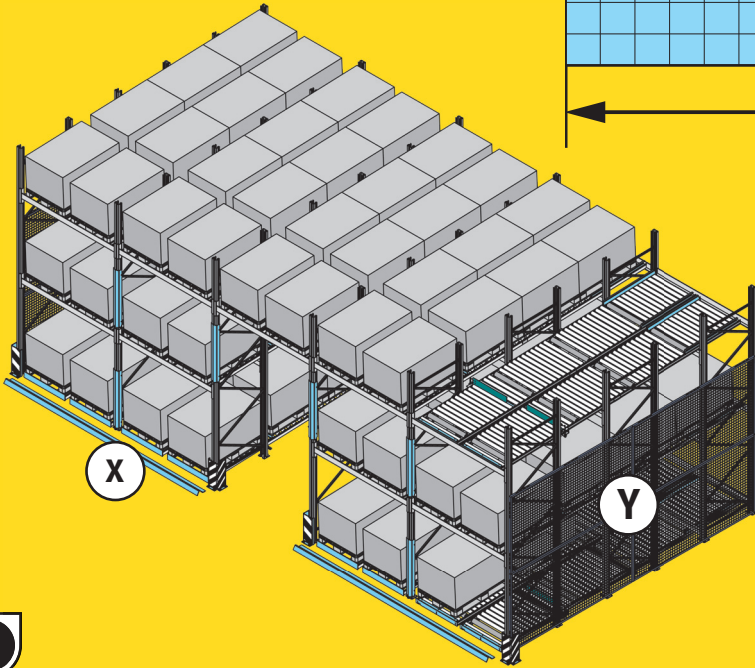
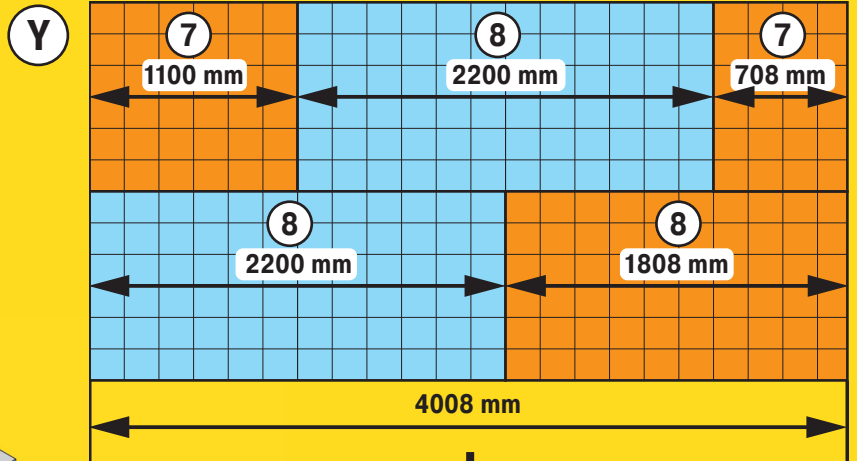
	1	2	3	5	4
			10.9 DIN EN ISO 7380	10 DIN EN ISO 4032	
		(A x B) 1x	4x		
P2		91,5 x 105 mm	M10 x 35	M10	14 x 1,5 x 21 mm
P3		101,5 x 101,5 mm	M10 x 40	M10	14 x 1,5 x 25 mm
P4-P6		121,5 x 106 mm	M10 x 40	M10	14 x 1,5 x 25 mm
P7		126 x 128,5 mm	M10 x 50	M10	14 x 1,5 x 34 mm
P12		126 x 128,5 mm	M10 x 50	M10	14 x 1,5 x 34 mm



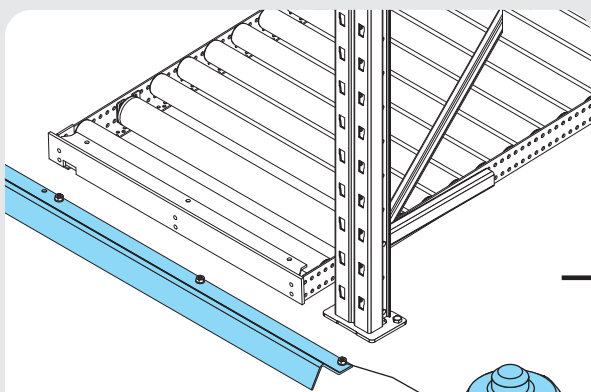
FIFO



LIFO



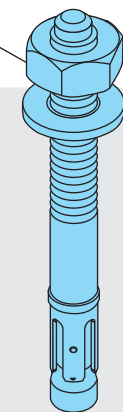
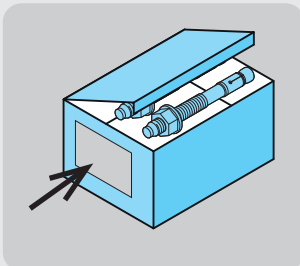
PROFLOW



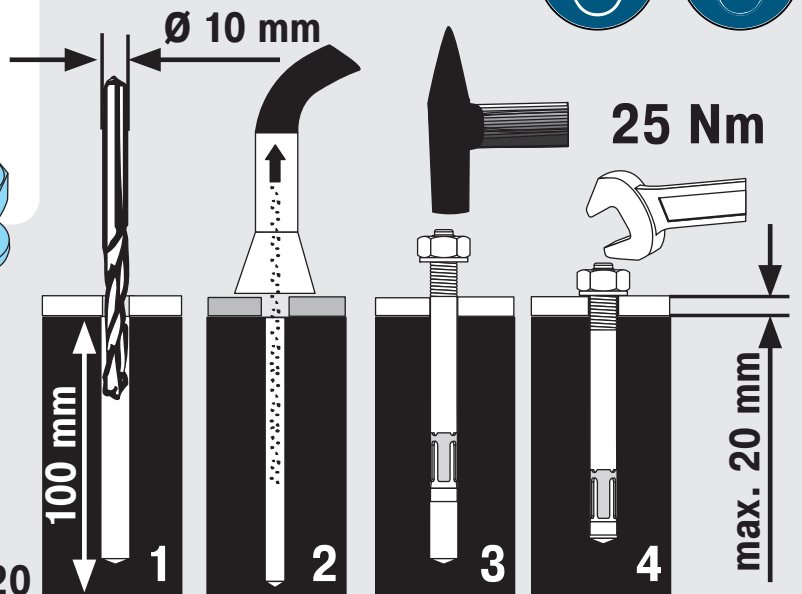
(X)

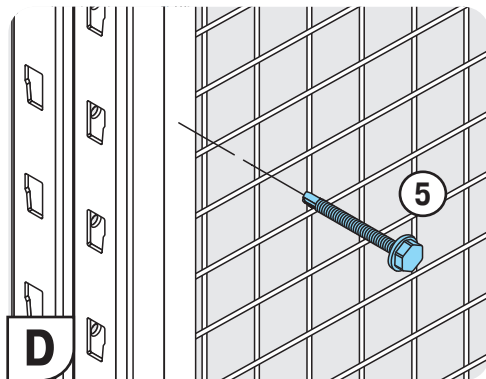
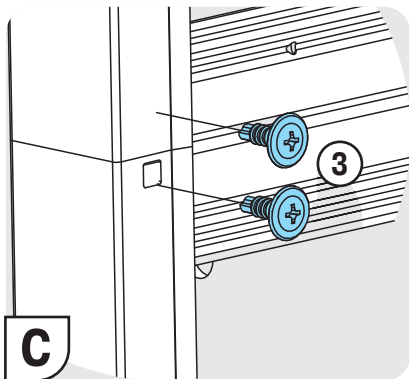
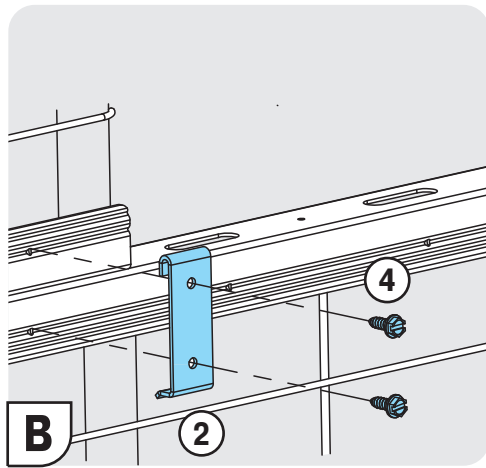
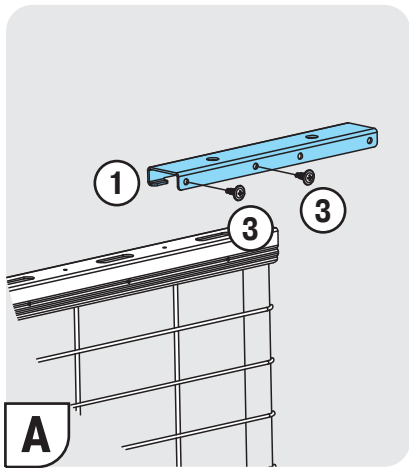
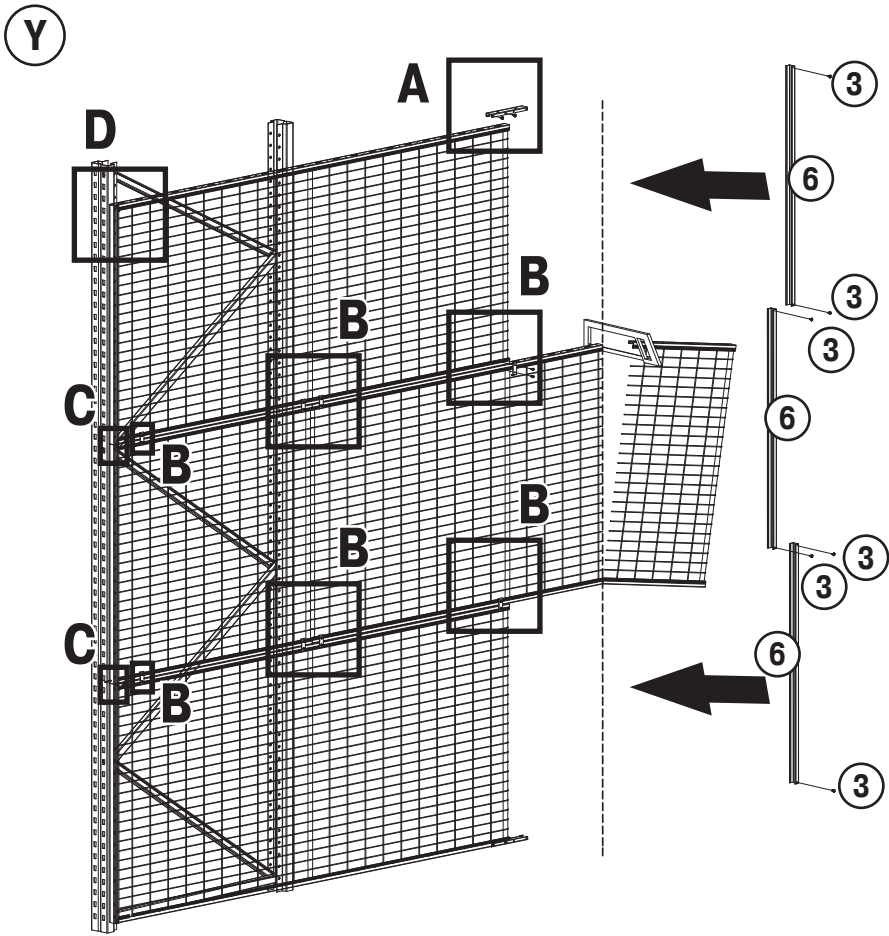


!12



M10/20



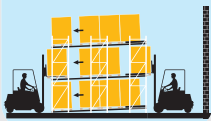


1			1x
2			6x
3			12x
4			12x
5			10x
6		30 x 1000 mm	
7		1100 x 1000 mm	
8		2200 x 1000 mm	

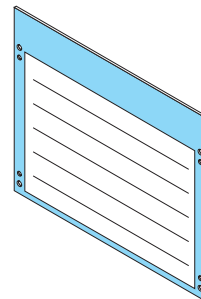


PROFLOW

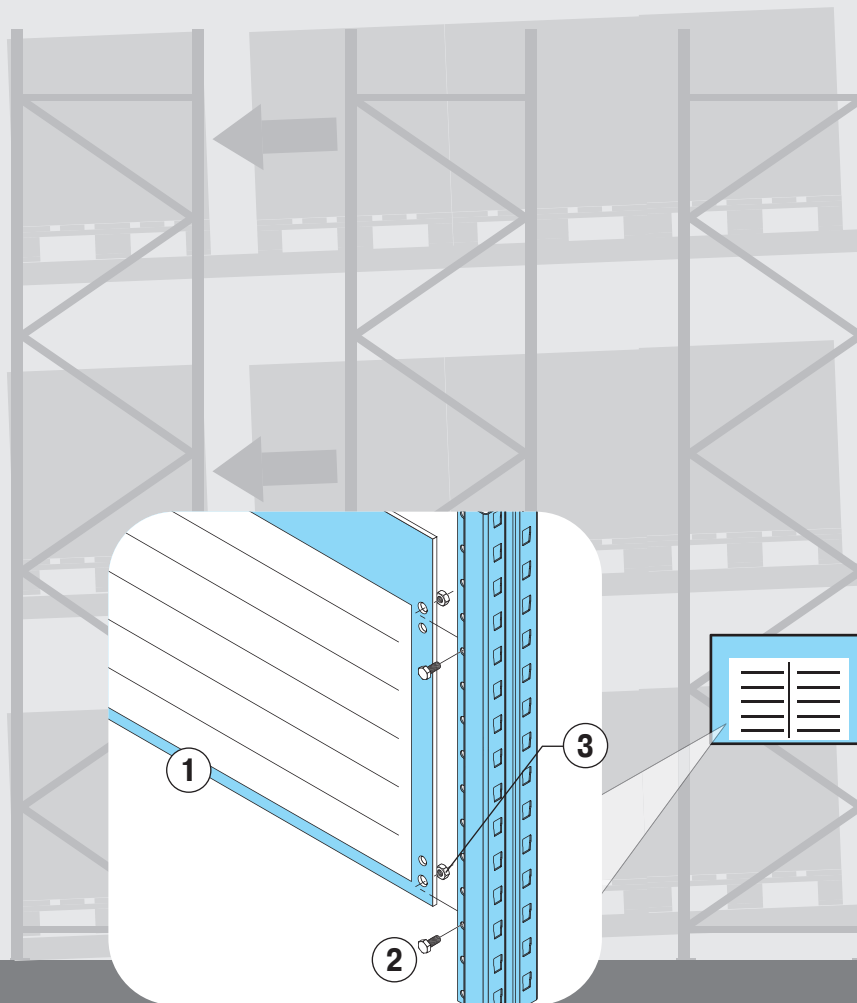
FIFO



LIFO

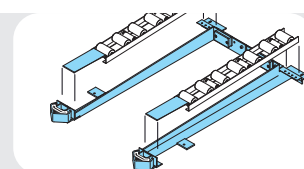
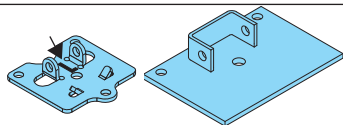


PROFLOW

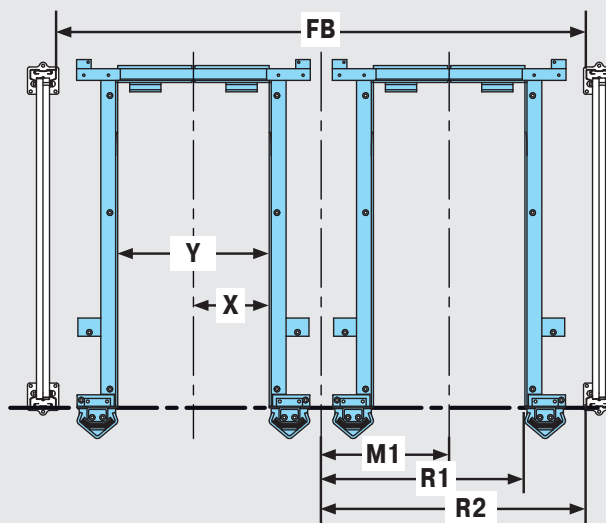
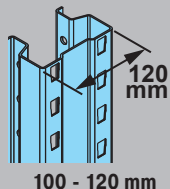
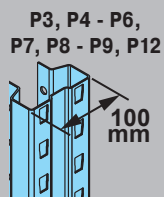
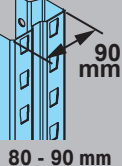
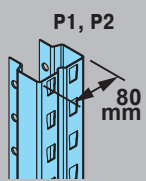


1		335 x 440 mm (235 x 315 mm)		1x
2		M10 x 20 mm DIN EN ISO 4017	8.8	2x
3		M10 DIN EN ISO 4032	8	2x

Fußplatten Typ Footplate Type **LS1**



Stützrahmen Typ Frame Version

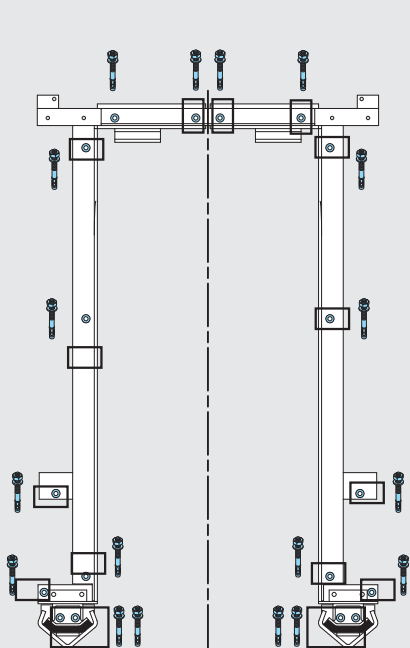


HWE 872 light/robust			
FB	1000 mm	2000 mm	3000 mm
M1	500 mm	500 mm	1000 mm
R1	391 mm	791 mm	1291 mm
R2	500 mm	1000 mm	1500 mm
X	291 mm	291 mm	291 mm
Y	582 mm	582 mm	582 mm

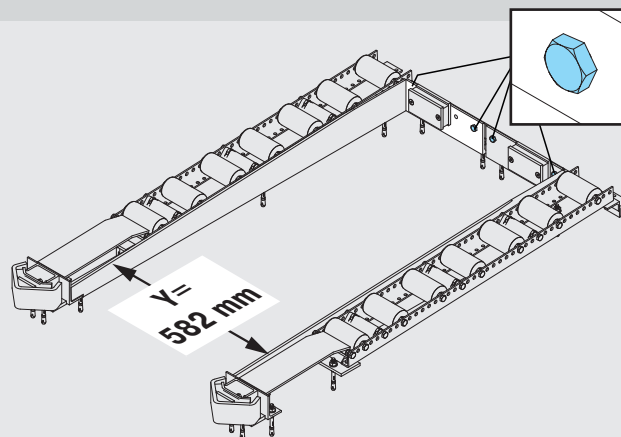
HWE 1072 light/robust			
FB	1200 mm	2400 mm	3600 mm
M1	600 mm	600 mm	1200 mm
R1	391 mm	991 mm	1591 mm
R2	600 mm	1200 mm	1800 mm
X	391 mm	391 mm	391 mm
Y	782 mm	782 mm	782 mm

PROFLOW

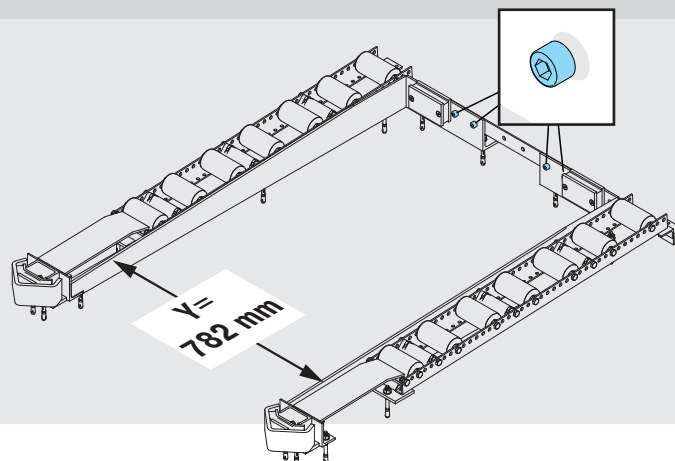
HWE 872 robust

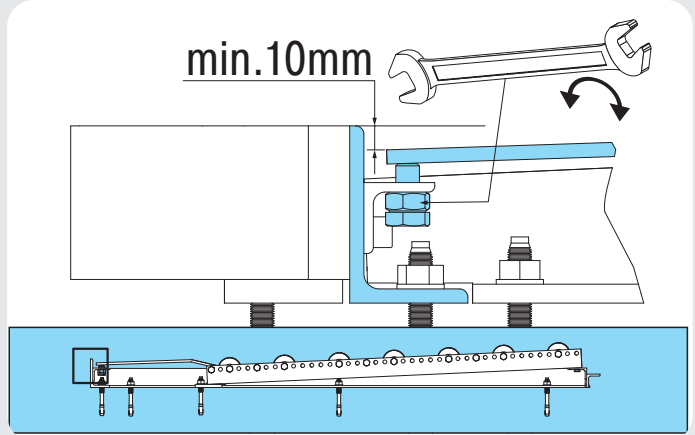
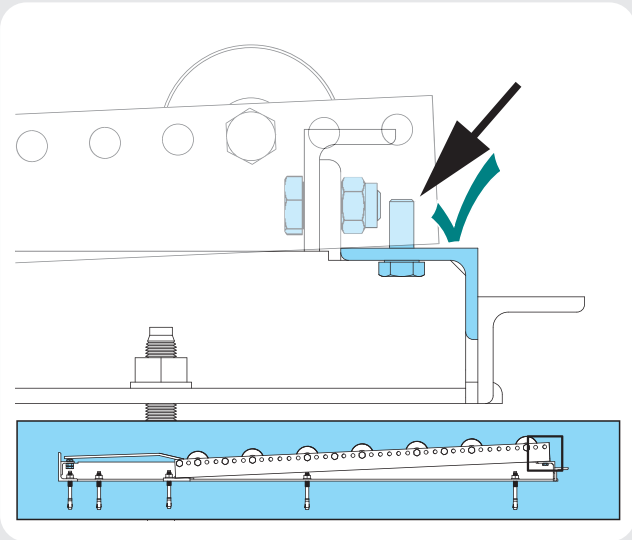
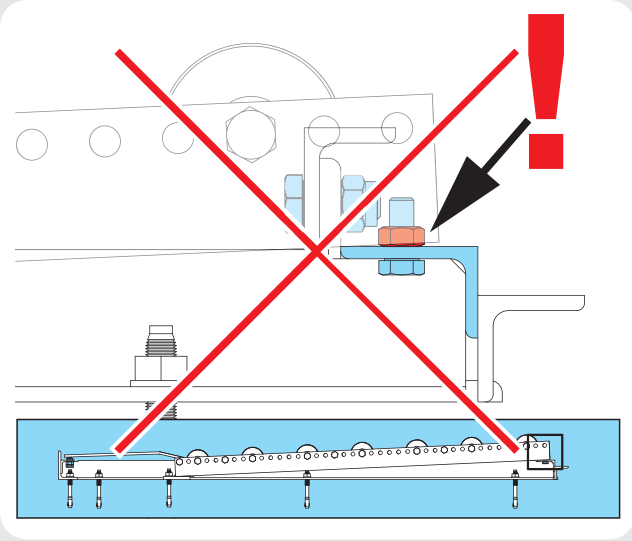


**M10 x 20
18x**

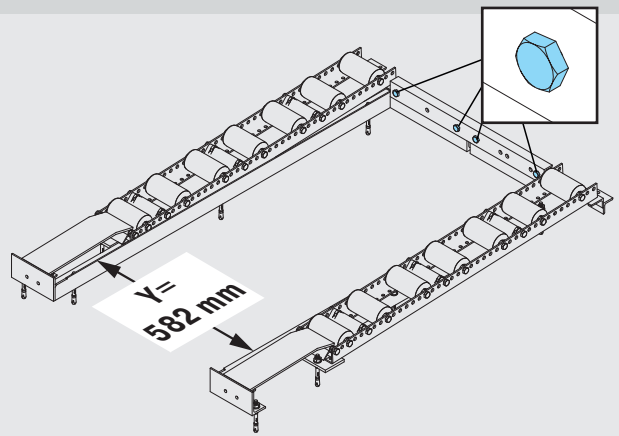


HWE 1072 robust

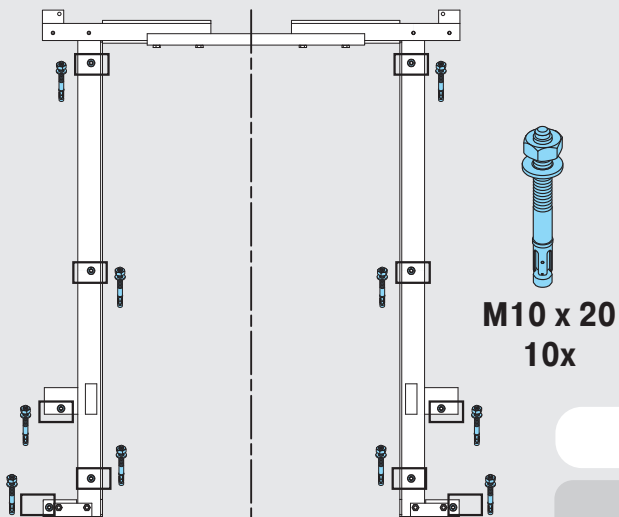
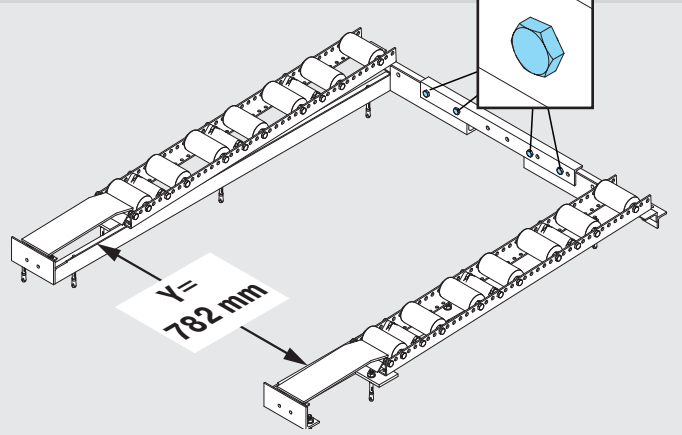




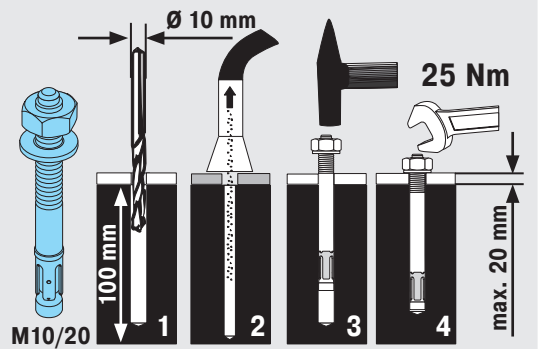
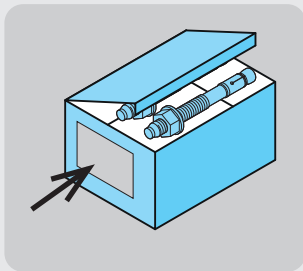
HWE 872 light



HWE1072 light

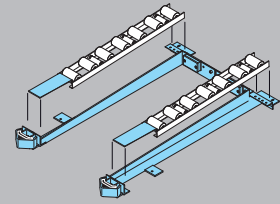
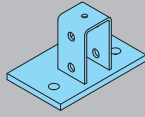


!12

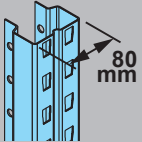


Stützrahmen Typ
Frame Version

Fußplatten Typ
Footplate Type
LS2

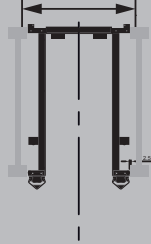


P1, P2

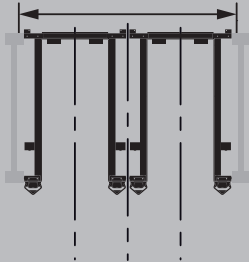


80 - 90 mm

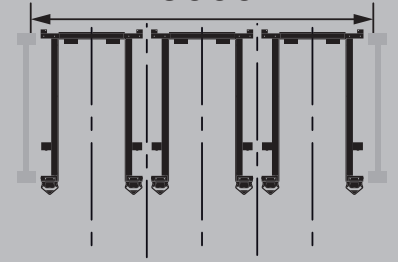
min. 1100 mm



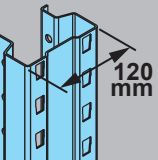
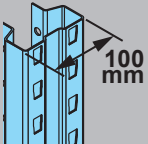
min. 2000 mm



min. 3000 mm



**P3, P4 - P6,
P7, P8 - P9**

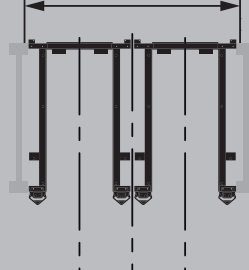


100 - 120 mm

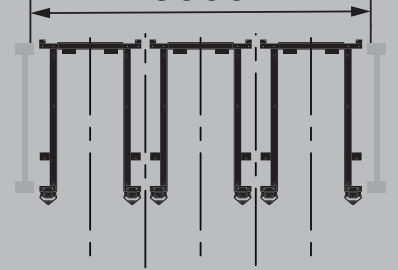
min. 1000 mm



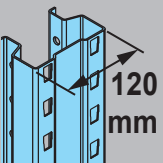
min. 2000 mm



min. 3000 mm

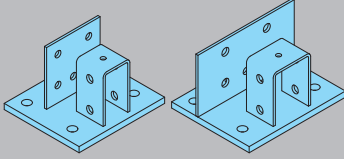
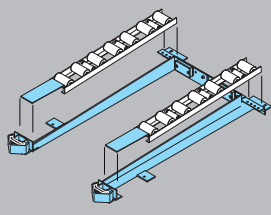
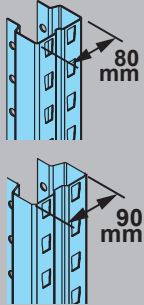

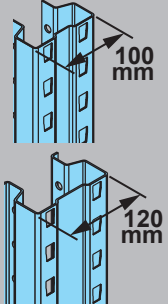
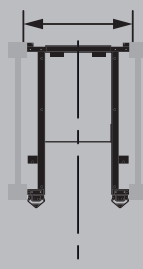
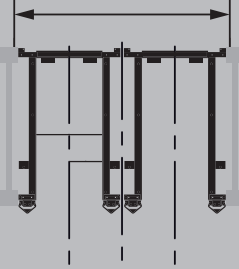
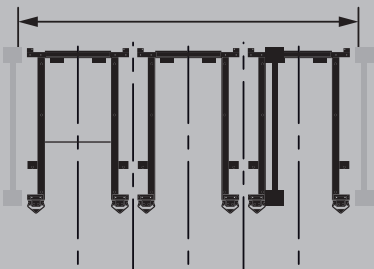
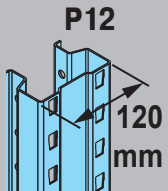



P12



120 mm



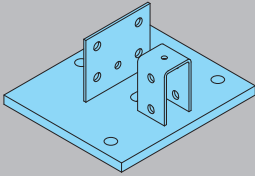
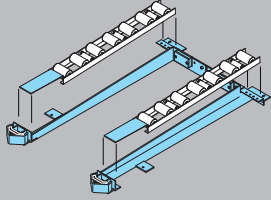
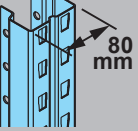
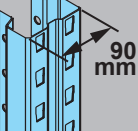

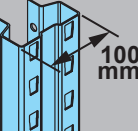
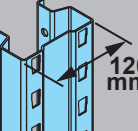
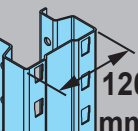
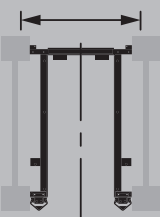
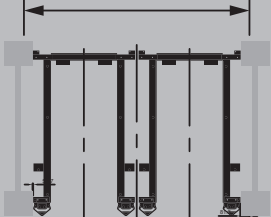
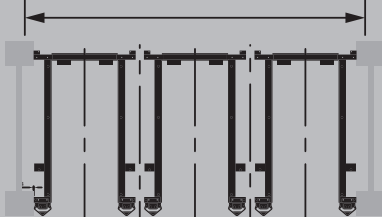
<p>Stützrahmen Typ Frame Version</p>	<p>Fußplatten Typ Footplate Type LS3, LS4</p> 		
<p>P1, P2</p>  <p>80 mm 90 mm</p> <p>80 - 90 mm</p>			
<p>P3, P4 - P6, P7, P8 - P9</p>  <p>100 mm 120 mm</p> <p>100 - 120 mm</p>	<p>min. 1000 mm</p> 	<p>min. 2000 mm</p> 	<p>min. 3000 mm</p> 
<p>P12</p>  <p>120 mm</p> <p>120 mm</p>			

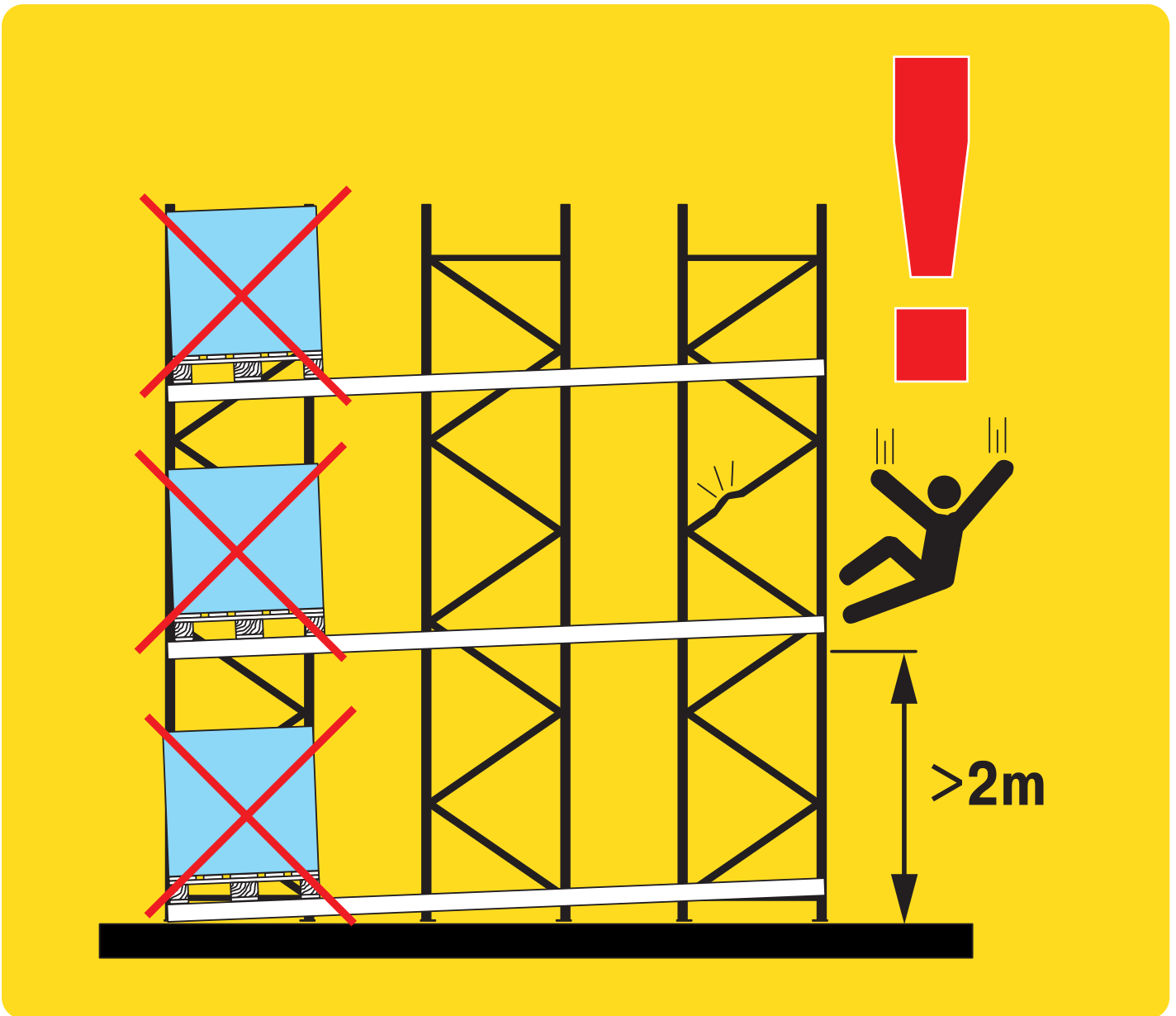
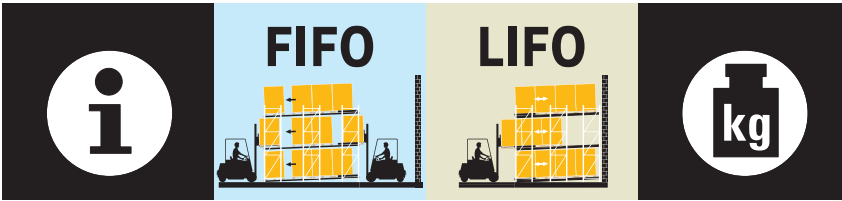


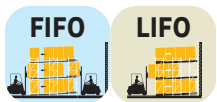
PROFLOW



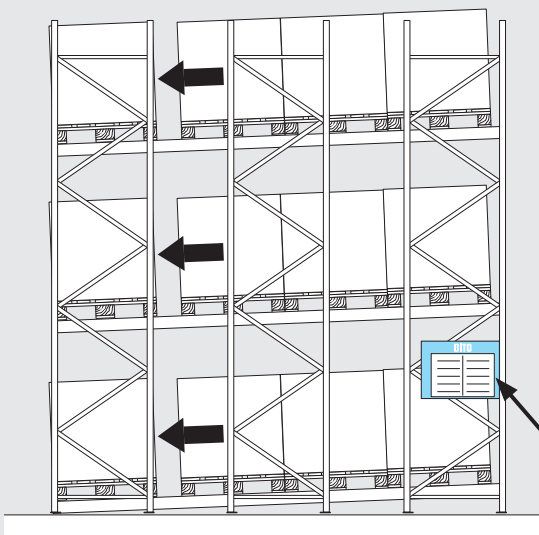
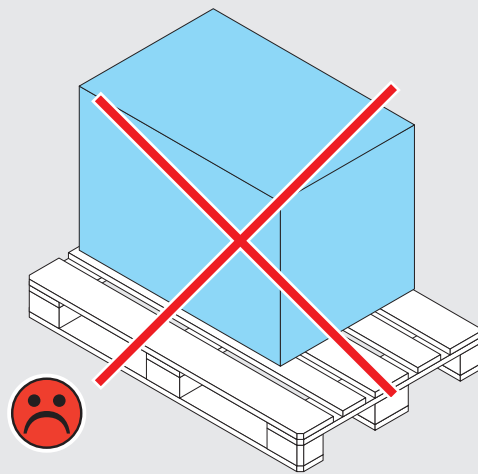
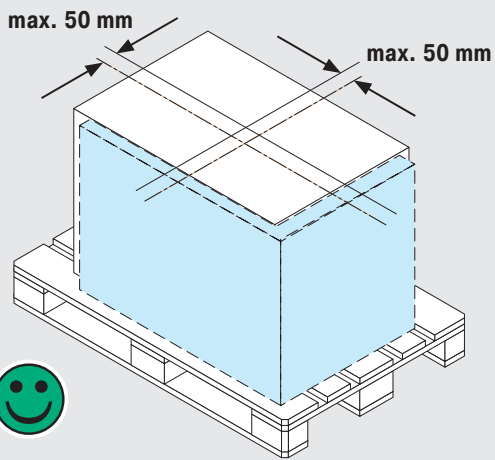
PROFLOW

<p>Stützrahmen Typ Frame Version</p>	<p>Fußplatten Typ Footplate Type LS5</p> 	
<p>P1, P2</p>  <p>80 mm</p>  <p>90 mm</p> <p>80 - 90 mm</p>		
<p>P3, P4 - P6, P7, P8 - P9</p>  <p>100 mm</p>  <p>120 mm</p> <p>100 - 120 mm</p>		
<p>P12</p>  <p>120 mm</p> <p>120 mm</p>	<p>min. 1100 mm</p>  <p>min. 2000 mm</p>  <p>min. 3100 mm</p> 	

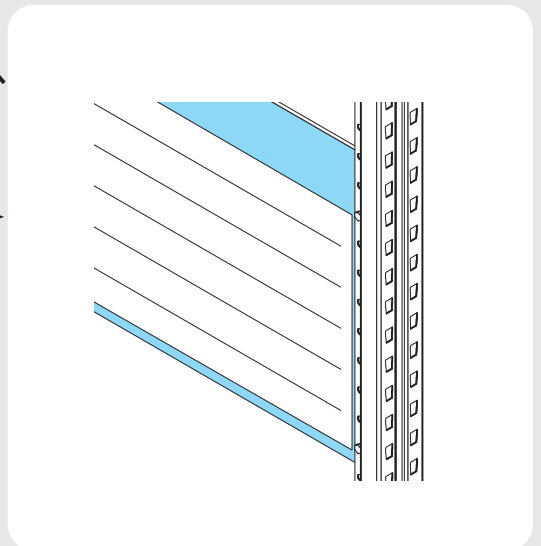
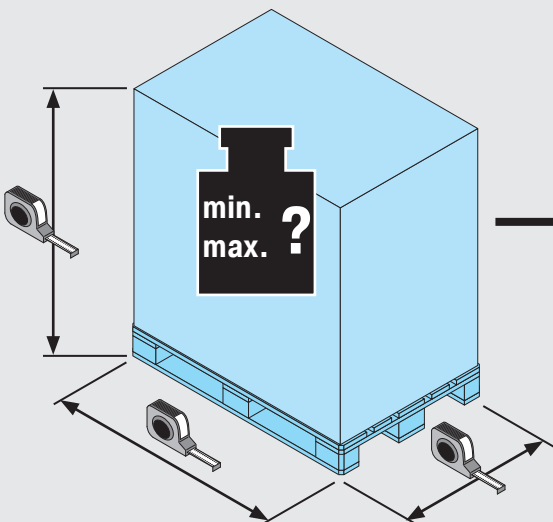
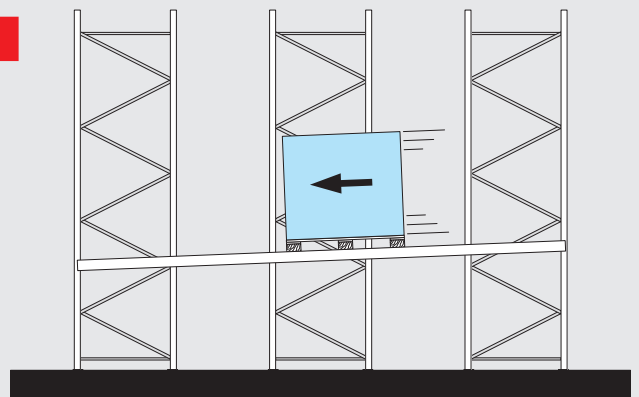


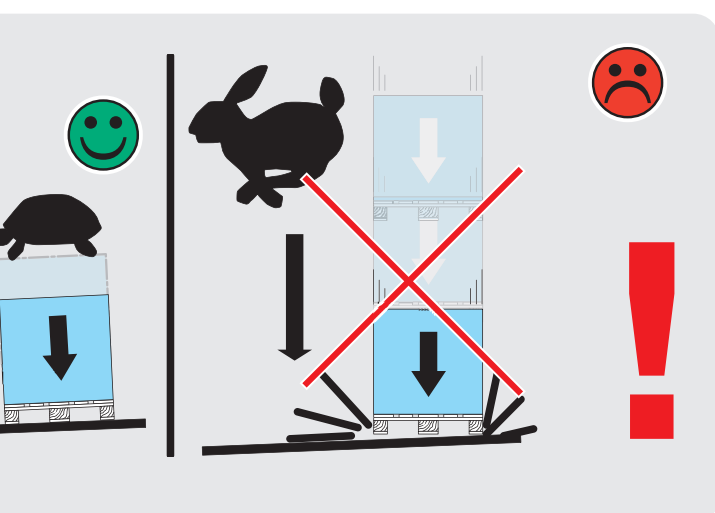
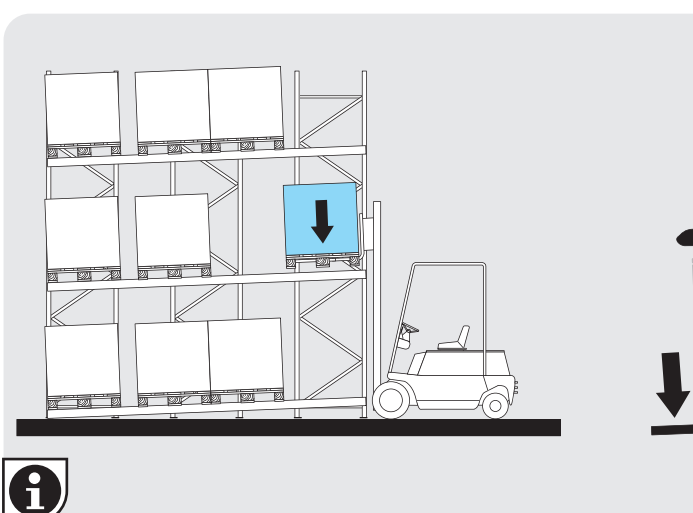
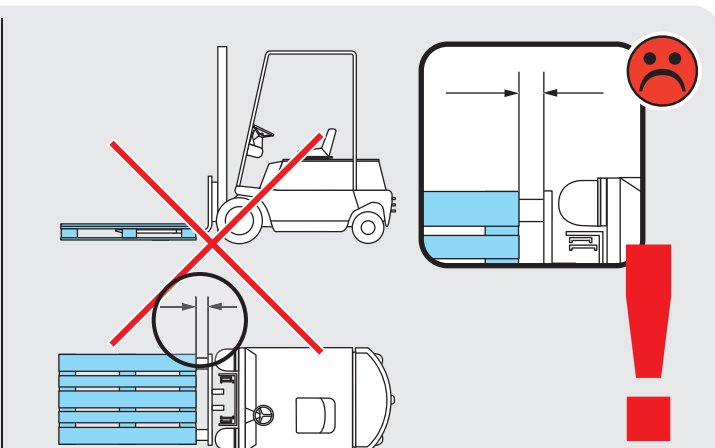
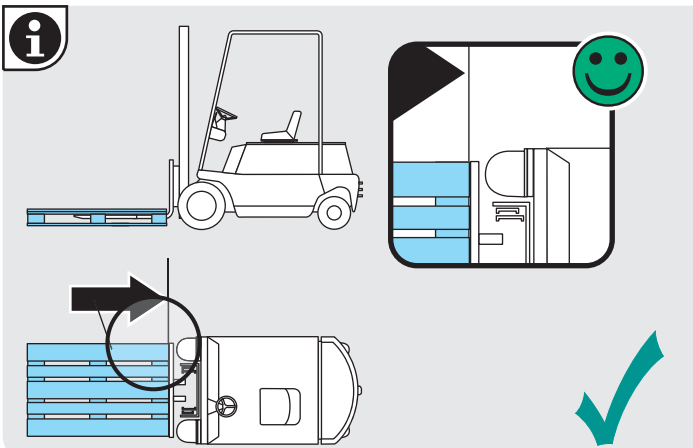
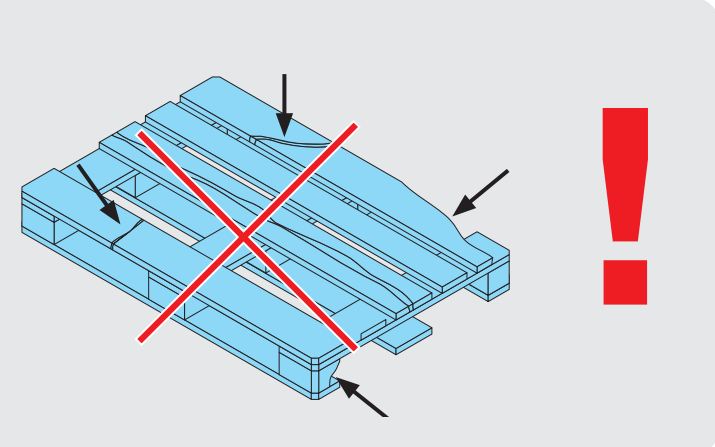
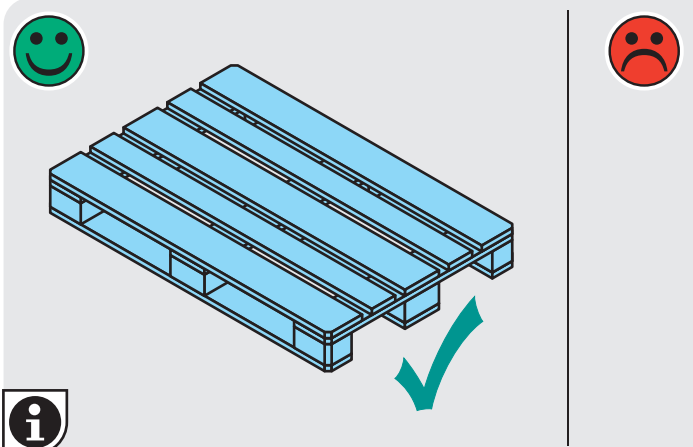
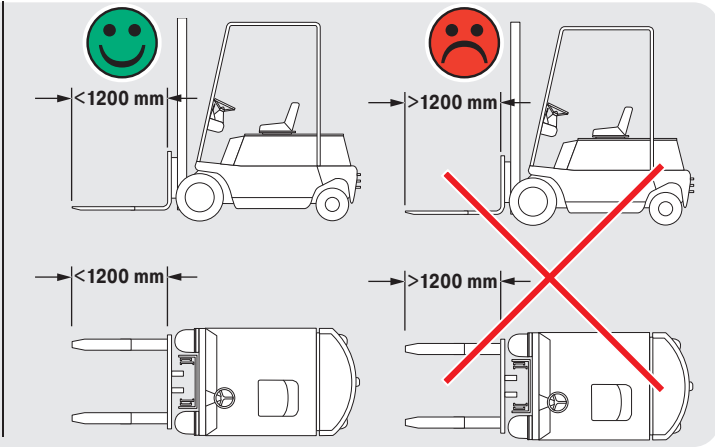
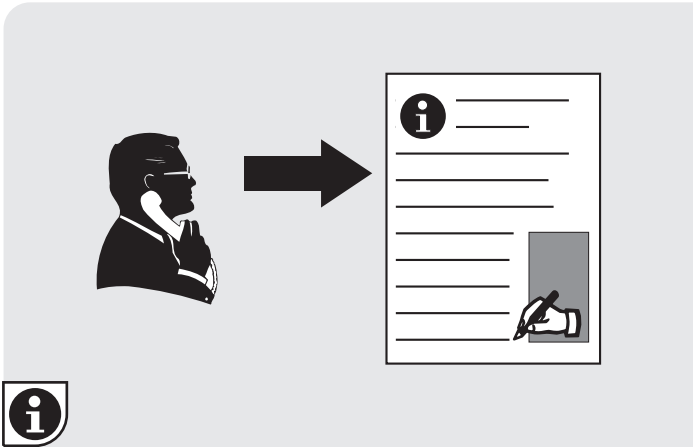


PROFLOW



max. 0,3 m/s

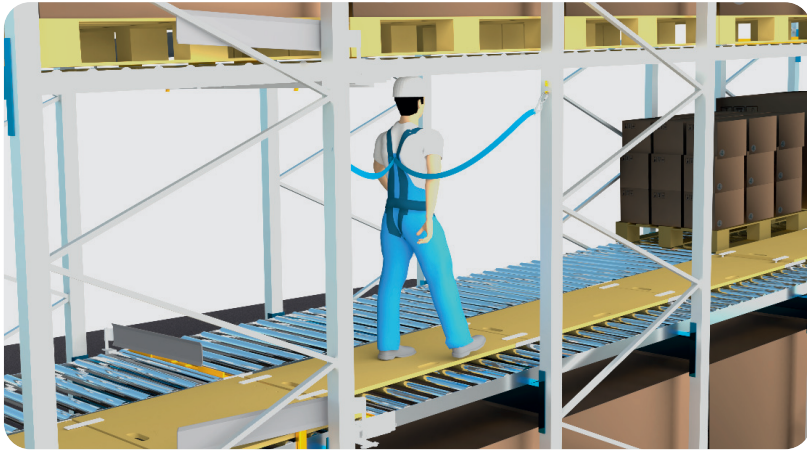




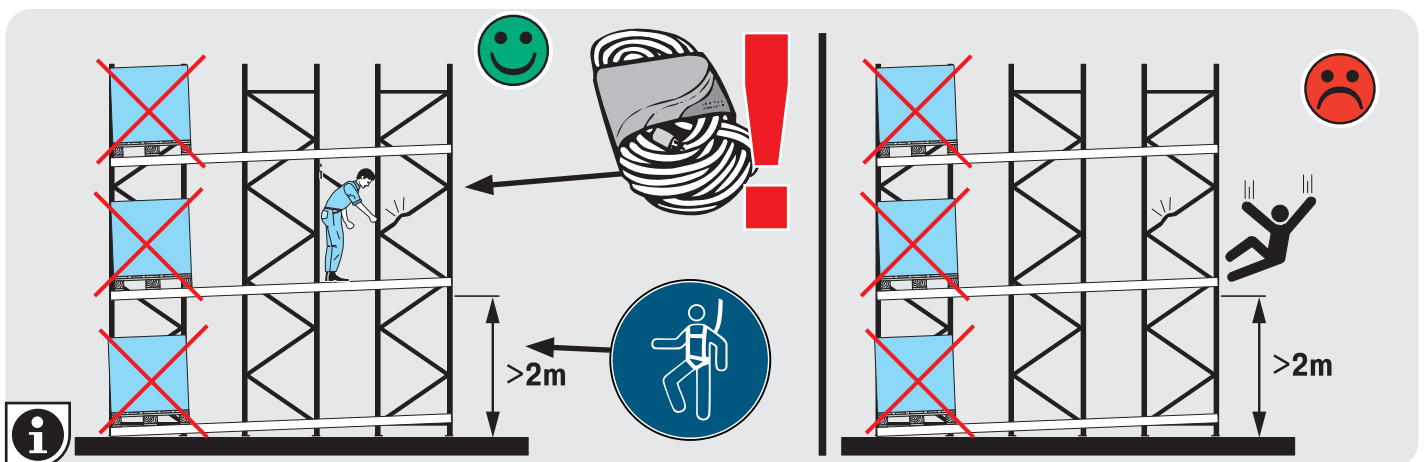
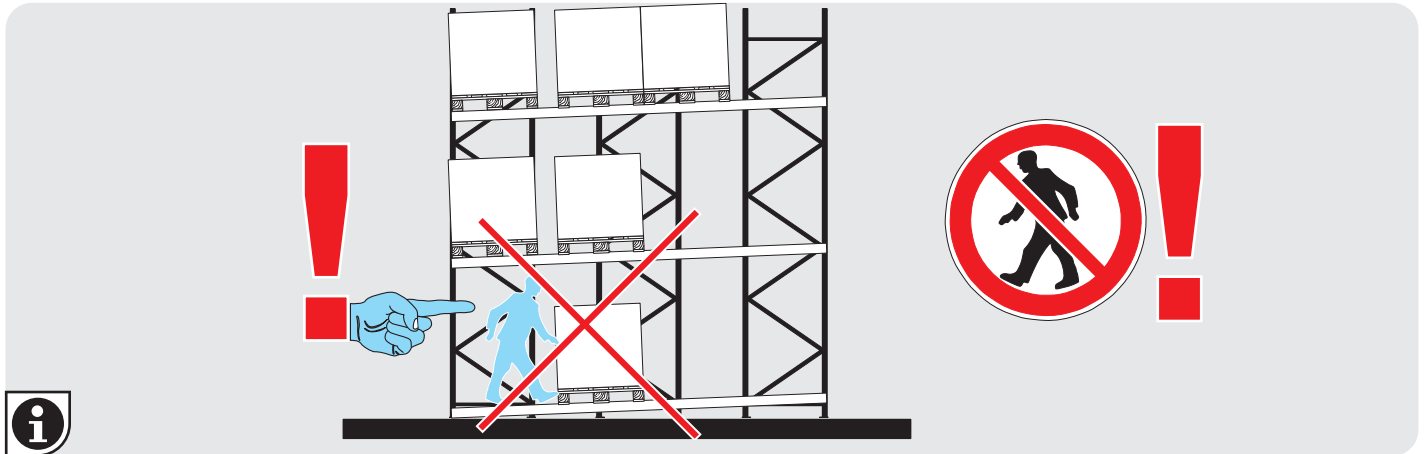
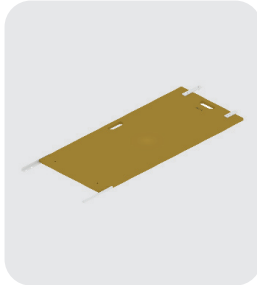
PDS Access-Kit

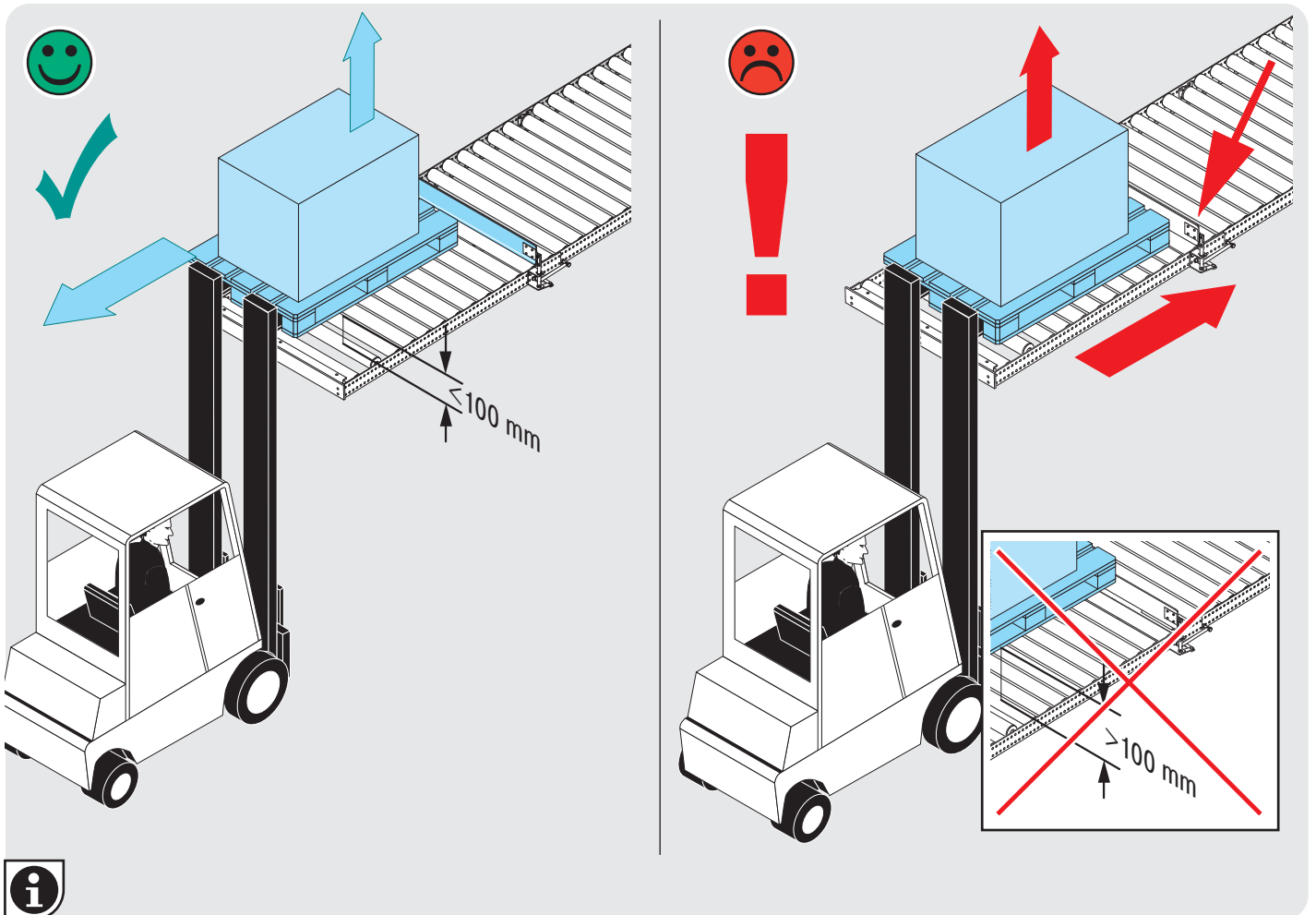
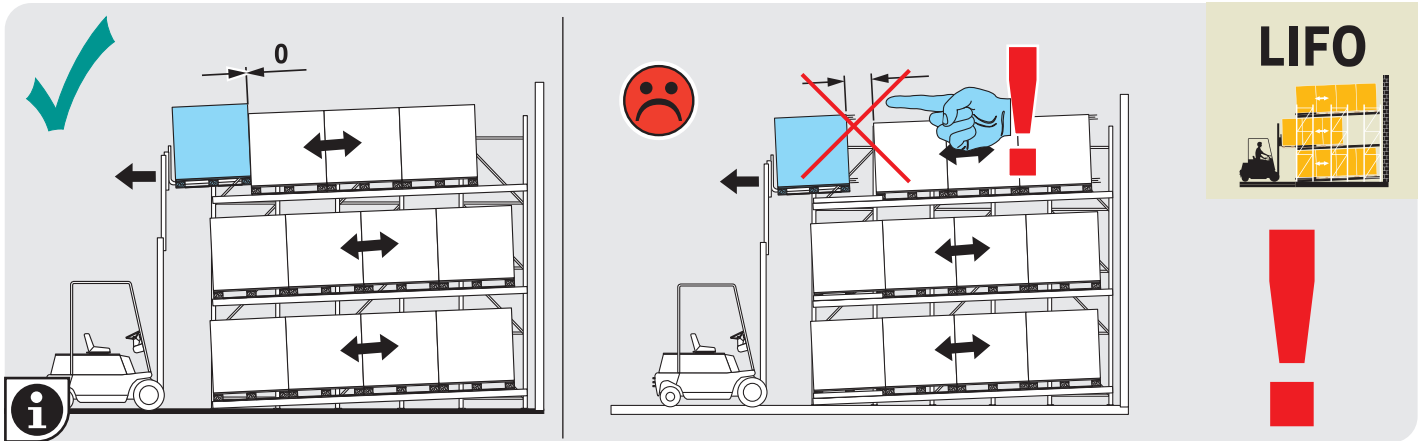
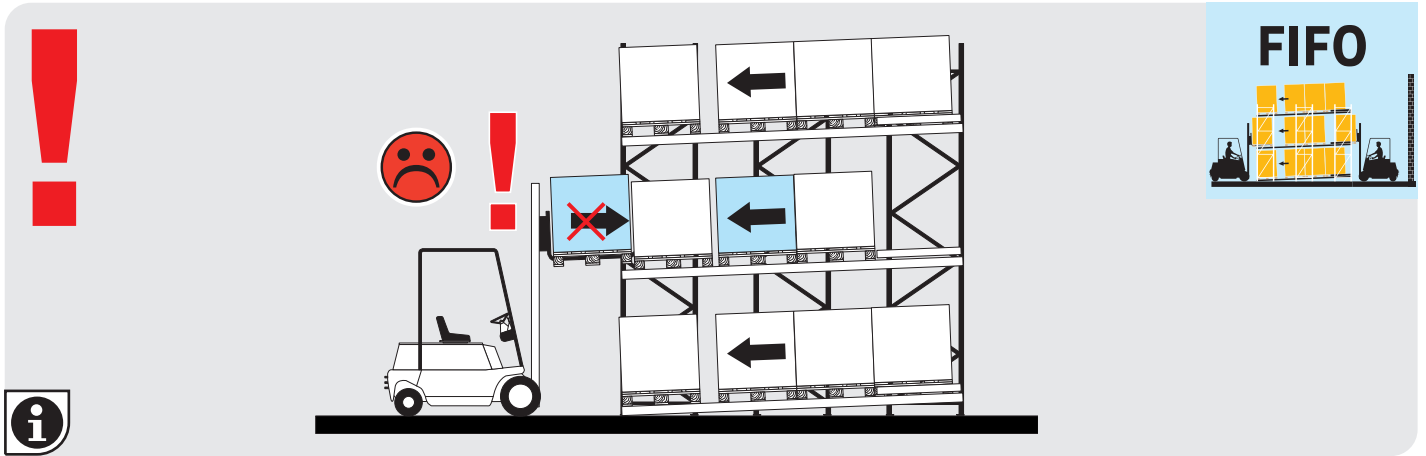


PROFLOW



53415







WE TAKE THE TIME
TO GIVE ADVICE.

+49 (6753) 122-922

**BITO-LAGERTECHNIK
BITTMANN GMBH**

Obertor 29
D-55590 Meisenheim

Tel. +49 6753 122 - 0
Fax +49 6753 122 - 399

info@bito.com

www.bito.com



You can also join us online.



www.bito.com

A **BIT** OF YOUR LIFE.

BITO
LAGERTECHNIK